



CATALOGO GENERALE

2024

Member of the
**SIMONSWERK
GROUP**

We are Colcom

Offriamo soluzioni architettoniche per applicazioni in vetro, sia interne che esterne. Progettiamo e produciamo hardware per applicazioni edili che coinvolgono il vetro.

We offer architectural solutions for glass applications, both internal and external. We design and produce hardware for building applications involving glass.



COLCOM

Member of the
**SIMONSWERK
GROUP**



LA NOSTRA STORIA

OUR HISTORY

4

CHI SIAMO

ABOUT US

6

NUOVI PRODOTTI

NEW PRODUCTS

10

LE NOVITÀ

NEWS

12

FINITURE

FINISHES

14

LEGENDA

LEGENDA

17

INDICE

INDEX

20



60° 1961-2021
COLCOM

LA NOSTRA STORIA

OUR HISTORY

Colcom Group è azienda leader che opera a livello mondiale tramite 8 società di cui 3 di produzione e 4 di distribuzione. Siamo presenti direttamente in diversi paesi del mondo: con filiali di proprietà in Spagna, Francia, Svizzera, Italia, India, Canada e con partecipate in Benelux e India.

Una lunga storia di successo iniziata nel **1961** da un'iniziativa di Sergio ed Ezio Collio. Da piccola azienda, che inizialmente si dedica a lavorazioni conto terzi ben presto trasforma la propria attività per dedicarsi alla costruzione di accessori per il vetro, cerniere e chiudiporta, con il marchio di famiglia Collio s.r.l., diventando, ai giorni nostri, leader mondiale nella produzione di cerniere oleodinamiche per porte in vetro.

Verso la fine degli anni sessanta sorge il primo stabilimento e con esso nasce la serie "Evergreen", prodotti snelli e funzionali che incontrano immediatamente un ampio consenso sul mercato. Nei primi anni ottanta i prodotti dell'azienda iniziano ad essere conosciuti anche all'estero. Nel **1991** la società da Collio si trasforma in COLCOM ovvero "Collio Commerciale", ma sarà il **1993** l'anno in cui la società farà il salto di qualità realizzando il brevetto delle cerniere automatiche, tutt'ora fiore all'occhiello della ricca produzione.

2007 Tappa fondamentale, con la nascita di Biloba e Triloba - brevetti internazionali Colcom - le cerniere chiudiporta di nuova concezione per l'installazione di porte a vetro.

2013 nasce Colcom Group all'interno del quale Colcom è il brand a cui fanno capo le linee di prodotti dell'azienda.

2014 l'azienda viene acquisita da Wise sgr, società di private equity che, insieme al management team di Colcom Group, ha avviato un processo di sviluppo con l'obiettivo di imprimere una forte spinta commerciale e una maggiore penetrazione nei mercati internazionali.

2017 Colcom Group acquisisce l'azienda francese Sadev specializzata nello studio, progettazione, sviluppo e produzione di fissaggi per vetri da esterno, facciate strutturali e balaustre, ampliando in questo modo l'offerta di gamma.

2019 nel mese di marzo Colcom Group è acquisita dal SIMONSWERK GmbH. SIMONSWERK è assolutamente complementare al business di Colcom Group e Sadev.

La cooperazione permetterà al nuovo gruppo di sviluppare ulteriormente le vendite all'estero, consolidando una forte leadership nei mercati delle cerniere per legno e vetro ad alto valore aggiunto, dei punti di fissaggio per il vetro e delle balaustre.

In 60 anni ne abbiamo fatta di strada perseguendo con determinazione i nostri obiettivi; la cura e l'attenzione alle esigenze del cliente, la qualità e l'innovazione continua dei nostri prodotti.

Colcom Group is a leading firm, which works worldwide through 8 companies, among which 3 are production companies and 4 are distribution ones. We are directly present in different countries around the world: with owned branches in Spain, France, Switzerland, Italy, Canada and with shares in Benelux and India.

A long, successful story started in 1961 from an initiative by Sergio and Ezio Collio. From a small company initially carrying out third party processing projects, Colcom soon transformed its business by fully focusing on the construction of glass accessories, hinges and door closure hinges under the family trademark "Collio s.r.l.", becoming, today, global leader in the manufacturing of hydraulic hinges for glass doors.

The first factory is established in the late 1960s, and with it the "Evergreen" series, slender and functional products that instantly meet with a broad market consensus. The company's products began to be known abroad in the 1980s. In **1991** The company from Collio has turned into COLCOM, "Collio Commerciale", but **1993** marks the leap of quality with the patent for automatic hinges, which are, to date, the pride of its extensive production.

2007 An essential stage with Biloba and Triloba - international Colcom patents - the new concept door closure hinges for the installation of glass doors.

2013 The Colcom Group is established with Colcom as the lead brand for the company's product lines.

2014 The organisation is purchased by Wise sgr, a private equity company that, along with Colcom Group's management team, launched a development process to convey a strong commercial drive and promote deeper penetration into international markets.

2017 Colcom Group acquires the French company Sadev, which specialises in studying, designing, developing and producing fixtures for outdoor glass, structural façades and railings, thus extending the offer of the product range.

2019 Colcom Group is acquired by SIMONSWERK GmbH in March. SIMONSWERK is absolutely complementary to Colcom Group and Sadev's business.

Cooperation will allow the new group to further develop sales abroad, consolidating a strong leadership in the markets of wooden and glass hinges with high added value, and of anchor points for glass and railings.

Throughout these 60 years we have come a long way pursuing our goals with determination, care and attention to customer needs, quality, and continuous innovation of our products.

CHI SIAMO

ABOUT US



COMPETENCE LEADER
IN SELF CLOSING HYDRAULIC HINGES since 2006

1. CONCETTO OLEODINAMICO OILDYNAMIC CONCEPT

Colcom ha rivoluzionato il mercato del vetro inventando le cerniere oleodinamiche a chiusura automatica. Colcom ha depositato il primo brevetto mondiale per cerniere chiudiporta idrauliche nel 2006. Le serie di cerniere oleodinamiche Biloba, Evo e Verto sono frutto del prezioso lavoro di Colcom, costantemente impegnato nello studio di soluzioni innovative e tecnologicamente avanzate. Hanno requisiti prestazionali che superano i limiti dei chiudiporta di tipo tradizionale, si distinguono per funzionalità, versatilità, sicurezza e durata.

Le cerniere oleodinamiche sono l'evoluzione combinata delle cerniere automatiche e meccaniche:

- **Movimento interno idraulico**
- **Chiusura automatica e controllata costante della porta**
- **Nessuna rottura sul pavimento**
- **Brevettate**

Colcom has revolutionised the glass market inventing its self closing hydraulic hinges. Colcom filed the first world patent for hydraulic door closer hinges in 2006. The series of hydraulic hinges Biloba, Evo and Verto are the result of the precious work of Colcom, constantly engaged in the study of innovative and technologically advanced solutions.

They have performance requirements that go beyond the limits of traditional door closers, they are distinguished by functionality, versatility, safety and durability.

The hydraulic hinges are the evolution and combination of the automatic and mechanic hinges:

- **Hydraulic internal movement**
- **Constant automatic and controlled closure of the door**
- **No floor breakage**
- **Patented**





2. PROCESSO PRODUTTIVO PRODUCTION PROCESS

L'intero processo è realizzato all'interno del nostro stabilimento: il taglio delle materie prime, le lavorazioni meccaniche, la finitura galvanica, il montaggio ed infine il loro collaudo. Il tutto eseguito con macchinari a controllo numerico di ultima generazione, isole robotizzate ed attrezzature appositamente realizzate. Tutte le fasi della produzione sono controllate ed il loro avanzamento è gestito tramite "kanban" da ogni operatore. Tutte le cerniere sono collaudate, con l'ausilio di specifiche strumentazioni. Il processo produttivo è preceduto dallo studio e dalla progettazione effettuati dagli specialisti dell'ufficio tecnico interno grazie agli avanzati CAD CAM di ultima generazione.

The entire process is carried out within our factory: the cutting of raw materials, the mechanic manufacturing, galvanic finishing, assembly and finally testing. Everything is done with latest-generation CNC machinery, robotic work stations and custom-made equipment. All the stages of production are controlled, and their progress is managed through "kanban" by each operator. All hinges are tested, with the help of specific instruments. The production process is preceded by study and design carried out by the internal technicians who, thanks to the latest generation of CAD CAM, execute drawings of the parts.

● Taglio e lavorazione dell'estruso *Cutting and machining of the extrusion*

effettuato dai centri di lavoro a controllo numerico
made by CNC machines (mills)

● Lavorazioni meccaniche *Machining*

eseguite tramite controllo numerico computerizzato, permettono un elevatissimo
livello di personalizzazione dei pezzi
performed by CNC machines allowing a very high level of customization

● Puliture superficiali dei metalli *Surface metal polishing*

i prodotti vengono sgrassati e successivamente finiti superficialmente
presso selezionati fornitori esterni
the products are roughed with emery and then finished
on the surface by selected external suppliers

● Assemblaggio e controllo di qualità *Assembling and quality control*

ora i pezzi possono essere assemblati e controllati per accertare, l'affidabilità dei meccanismi,
l'assenza di eventuali difetti realizzativi e la qualità delle finiture
at this point the parts can be assembled and checked for the last time to ensure the reliability
of mechanisms, the absence of any defect and quality of the finishes

● Lavorazione galvanica e cromatura *Galvanic processing and chrome plating*

questi processi sono eseguiti grazie ai modernissimi impianti
e ai tecnici del reparto specializzato di Galvacom
these processes are entirely carried out by the most modern facilities
and specialized internal technicians of Galvacom

● Stoccaggio in magazzino *Cutting and machining of the extrusion*

al termine di ogni fase descritta vengono effettuati severi controlli,
tutti gli articoli oleodinamici vengono testati dal Tuv sud
at the end of the phases described above there are further rigorous controls,
all hydraulic items are tested by TÜV Süd

3. **PRODOTTO ITALIANO MADE IN ITALY**

La nostra azienda da sempre offre alla sua clientela un prodotto di qualità impegnandosi nella continua e costante ricerca per realizzare prodotti unici rispettando quelle che sono le caratteristiche del marchio Made in Italy.

Il Made in Italy non rappresenta solo un marchio ma anche un valore dove la creatività si intreccia con le abilità dei produttori italiani che sono riusciti a lanciare sul mercato nazionale ed internazionale, prodotti di alta qualità.

Colcom è leader mondiale nel segmento di mercato di fascia alta nella fornitura di soluzioni architettoniche in vetro per esterni e interni. La leadership nella fascia di alto livello è garantita oltretutto da una produzione originale realizzata interamente nello stabilimento di Nave (Bs) anche da brevetti particolarmente innovativi.

Il Gruppo disegna e produce elementi per applicazioni che utilizzano il vetro nell'edilizia ed offre servizi e prodotti che vanno dalla progettazione congiunta con studi di architettura, alla fornitura di chiudiporta, cerniere e supporti per il vetro forti di un valore aggiunto rappresentato dal Made in Italy.

Due grandi garanzie il Marchio Colcom ed il Made in Italy. Un potente connubio garanzia di qualità ed unicità dei nostri prodotti.

Our company has always offered its customers a quality product by engaging in continuous and constant research to create unique products respecting the characteristics of a Made in Italy brand.

Made in Italy represents not only a brand, but also a value, where creativity is intertwined with the skills of Italian producers, who have managed to launch high quality products on the national and international market.

Colcom is the world leader in the high-end market segment high in providing architectural glass solutions for exteriors and interiors. Leadership in the top tier bracket is guaranteed as well as by an original production made entirely in our plant in Nave (BS), and also by particularly innovative patents.

The Group designs and produces elements for applications that use glass in construction industry, and offers services and products ranging from joint design with architectural firms, to supply door closers, hinges and glass supports with the added strong value represented by Made in Italy.

Two great guarantees are the Colcom brand and the Made in Italy. A powerful combination, a seal of quality and uniqueness of our products.



CERTIFICAZIONE

CERTIFICATION

La certificazione ISO è la normativa volta al miglioramento continuo e costante dell'azienda, con l'obiettivo l'ottimizzazione della struttura organizzativa.

Essere certificati dimostra che l'attività dell'impresa rispecchiano i requisiti della norma garantendo che i servizi ed i prodotti messi sul mercato corrispondono alle specifiche e che tutte le fasi relative alla loro realizzazione sono percorribili e verificabili.

The ISO certification certifies the constant improvement of the company with the aim of optimizing the organizational structure.

To be certified by the ISO means that all the activities and business of the company conform to the requirements of the standards of ISO. All the products sold on the market fit the necessary specifications and that the phases relating to their implementation are possible and verifiable.

CERTIFICAT

CERTIFICADO

CЕРТИФИКАТ

認證證書

CERTIFICATE

ZERTIFIKAT



CERTIFICATO

Nr. 50 100 16713

SI ATTESTA CHE / THIS IS TO CERTIFY THAT

IL SISTEMA DI GESTIONE PER LA QUALITÀ DI
THE QUALITY MANAGEMENT SYSTEM OF

COLCOM GROUP S.p.A.

SEDE LEGALE E OPERATIVA:
REGISTERED OFFICE AND OPERATIONAL SITE:

**VIA DEGLI ARTIGIANI 56 INT 1
IT - 25075 NAVE (BS)**

È CONFORME AI REQUISITI DELLA NORMA
HAS BEEN FOUND TO COMPLY WITH THE REQUIREMENTS OF

UNI EN ISO 9001:2015

QUESTO CERTIFICATO È VALIDO PER IL SEGUENTE CAMPO DI APPLICAZIONE
THIS CERTIFICATE IS VALID FOR THE FOLLOWING SCOPE OF APPLICATION

Progettazione e produzione di serrature, cerniere ed accessori per porte e pareti divisorie in vetro (IAF 17)

Design and production of locks, hinges and accessories for glass doors and partitions walls (IAF 17)



SGO N° 018A

Member: Reg. Assoc. Italiano Riconoscimento
EA, IAF e IAC
Signatory of EA, IAF and IAC Mutual
Recognition Agreements

Per l'Organismo di Certificazione
For the Certification Body
TUV Italia S.r.l.

Validità / Validity

Dal / From: 2022-08-04
Al / To: 2025-08-03

Francesco Scariata
Francesco Scariata
Direttore Divisione Business Assurance
Business Assurance Division Manager

Data emissione /
Issuing Date
2022-08-04

LA VALIDITÀ DEL PRESENTE CERTIFICATO È SUBORDINATA A SCRIVIBILIANZA PERIODICA A 12 MESI E AL RISERVA COMPLETO DEL SISTEMA DI GESTIONE AZIENDALE CON PERIODICITÀ TRIENNALE.
THE VALIDITY OF THE PRESENT CERTIFICATE DEPENDS ON THE ANNUAL SURVEILLANCE EVERY 12 MONTHS AND ON THE COMPLETE REVIEW OF COMPANY'S MANAGEMENT SYSTEM AT THE THREE YEARS.

NUOVI PRODOTTI

NEW PRODUCTS



P35F


archiproducts
AWARDS
2023
WINNER

P35F profilo per porte intelaiate

profile for framed doors

Il P35F è il nuovo profilo per porte intelaiate che completa la gamma del P35E. Questo profilo è stato studiato per integrare la nostra cerniera VERTO. Il risultato finale è una porta Frame con sistema di chiusura automatico (oleodinamico).

The P35F is the new profile for framed doors that completes the P35E range. This profile has been designed with the aim of integrating our VERTO hinge. The final result is a framed door with an automatic hydraulic closing system.

- Maggiore isolamento acustico
- Movimento oleodinamico integrato
- Greater sound insulation
- Integrated hydraulic movement

New KIT



VT
106E10



VERTO " VT 106E10 " **cerniera oleodinamica nascosta nella porta** oildynamic door closer hinge completely hidden in the door

È la nuova cerniera chiudiporta oleodinamica nascosta nella porta. Con chiusura automatica a velocità preimpostata, non modificabile. Nasce per porte con profili su libero progetto del cliente e può essere installata anche in porte in legno.

- Integrata nel telaio porta
- Chiusura automatica

It is the new oildynamic door closer hinge completely hidden in the door. With predetermined, non-modifiable automatic closing. It was conceived for framed doors based on the customer's free project and can be installed on wooden doors.

- Integrated into the door frame
- Automatic closure

Nuovi KIT BAGNO TURCO **New Turkish Bath kits**

Il cuore dei kit per Bagno turco sono costituiti dalle cerniere Biloba ed Evo, nella speciale finitura O2, ossidazione profonda 20 micron. In abbinamento ai profili P35E.

- Contenimento efficace del vapore
- **KBT8060P** con cerniere BILOBA
- **KBT835E10N** con cerniere EVO

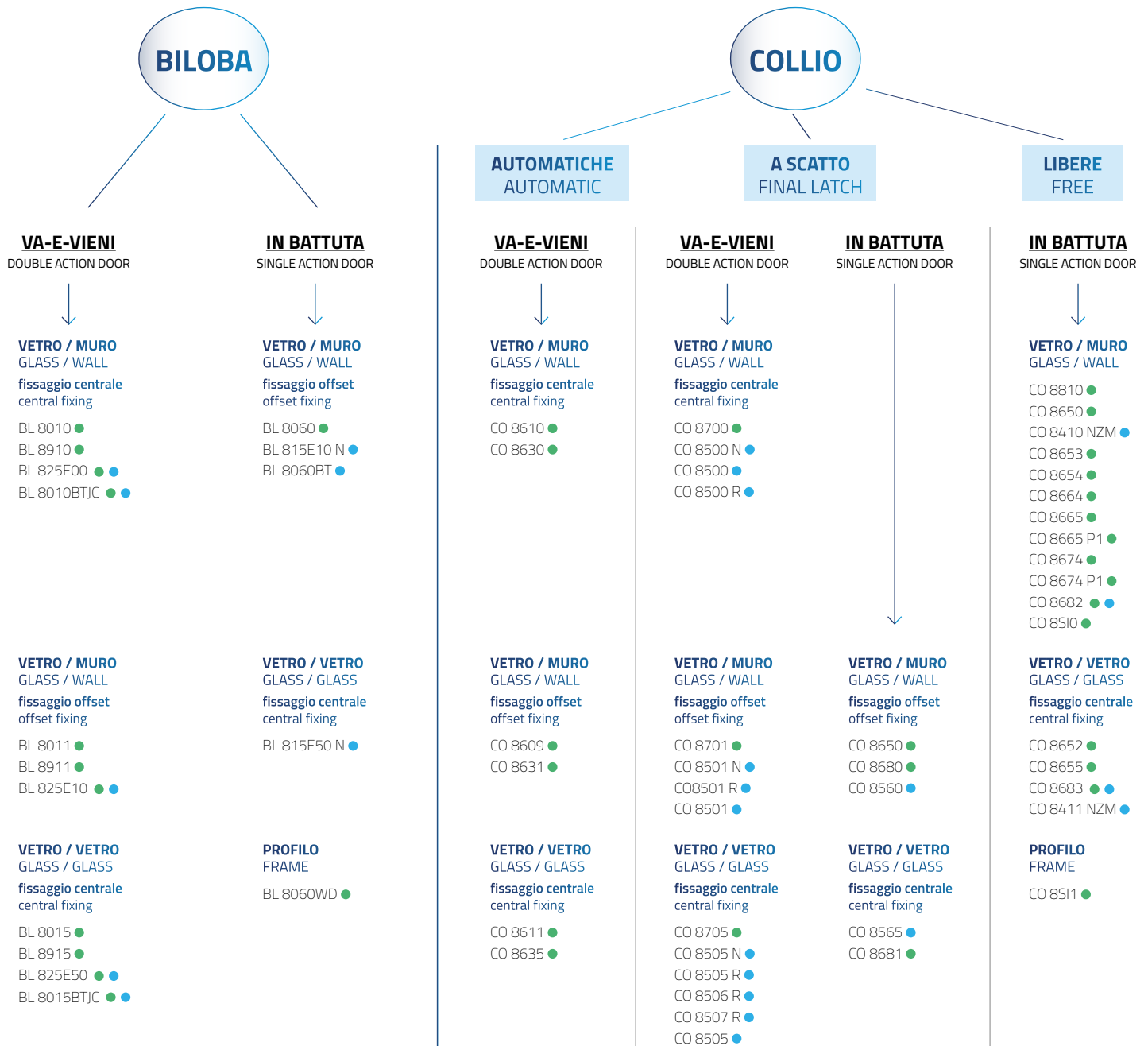
The centre of the kit for steam baths lies in the hinges Biloba and Evo, in the special finish O2, a 20-micron deep anodization. In combination with P35E profiles.

- Efficient steam containment
- **KBT8060P** with BILOBA hinges
- **KBT835E10N** with EVO hinges

NUOVA STRUTTURA DEI MARCHI delle CERNIERE

NEW BRAND STRUCTURE OF HINGES

CERNIERE LATERALI SCREW-ON HINGES



CERNIERE A SNODO
KNUCKLE HINGES



IN BATTUTA
SINGLE ACTION DOOR

VETRO / MURO
GLASS / WALL

- EV 835E10 N ●
- EV 835E11 N ●

VETRO / VETRO
GLASS / GLASS
fissaggio centrale
central fixing

- EV 835E50 ●
- EV 835E51 ●

PROFILO
FRAME

- EV 835E40 ●

CERNIERE A PIVOT
PIVOT HINGES



VA-E-VIENI
DOUBLE ACTION DOOR

VETRO
GLASS

> 100 Kg

- VT 101E10 ●
- VT 100E20 ●
- VT 106E10 ●
- VT 106E20/27 ●
- VT 1027 ●

> 150 Kg

- VT 150E00 ●
- VT 8200 ●

PROFILO
FRAME

- VT 107E40 ●
- VT 107E42/47 ●

IN BATTUTA
SINGLE ACTION DOOR

PROFILO
FRAME

- VT 845E10 ●
- VT 845E20 ●



VA-E-VIENI
DOUBLE ACTION DOOR

VETRO
GLASS

> 80 Kg

- MX 1010 ●
- MX 1011 ●
- MX 1020 ●
- MX 1022 ●
- MX 1040 ●
- MX 1050 ●
- MX 1060 ●
- MX 1065 ●
- MX 1070 ●
- MX 1075 ●
- MX 1730 ●
- MX 1735 ●
- MX 1810 ●
- MX 1820 ●
- MX 1825 ●

> 100 Kg

- MX 1X10 ●
- MX 1X20 ●
- MX 1X28 ●



IN BATTUTA
SINGLE ACTION DOOR

VETRO / MURO
GLASS / WALL









fissaggio centrale
central fixing

- SL D05E30 N ●
- SL D05E32 N ●
- SL D05E60 N ●
- SL D05E62 N ●
- SL D05E70 N ●
- SL D05E72 N ●

Finiture standard / Standard finishes

			
02 Naturale 20 micron Natural anodized 20 micron	05 Ossidato nero Satin black anodized	*13 Simil inox satinato Satin imitation steel	14 Cromato lucido Polished Chrome
			
15 Verniciato grigio opaco Matt chrome coated	*16 Oro lucido Polished Gold	17 Verniciato oro opaco Matt gold coated	31 Acciaio inox satinato Brushed Stainless Steel
			
32 Acciaio inox lucido Polished Stainless Steel	47 Brillantato Polished		
			
62 Verniciato liquido elettrostatico RAL 9005 matt coated	88 Verniciato liquido elettrostatico RAL 9010 matt coated	95 Verniciato liquido elettrostatico RAL 9016 matt coated	COL02 CARTELLA FINITURE FINISH FOLDER

Finiture speciali / Special finishes

			
*66 Bronzato lucido Polished bronze chrome	67 Bronzato opaco Bronze matt coated	*68 Champagne lucido Polished champagne chrome	69 Champagne opaco Champagne coated
			
*70 Nero canna di fucile lucido Polished gun metal chrome	71 Nero canna di fucile opaco Gun metal coated	RAL Verniciato liquido elettrostatico Liquid electrostatic coated	COL03 CARTELLA FINITURE SPECIALI SPECIAL FINISH FOLDER

*** PVD Physical Vapour Deposition** rivestimento metallico che assicura: • eccezionale resistenza all'abrasione • resistenza all'ossidazione • colorazioni innovative ed inalterabili nel tempo.
metal coating that ensures: • exceptional resistance to abrasion • resistance to oxidation • innovative and durable colouring.

SPECIALI - SPECIAL Contattare ufficio commerciale per lotti minimi, quotazione e tempi di consegna - Ask our sales dept for minimum order, for a quotation and delivery time

Guida alla scelta della finitura / Guide to choose the colors

Finiture / Colors	Interno / Internal												Esterno / External							
	Porte - Doors				Box doccia - Shower Boxes								Condizioni standard Standard environments				* Condizioni particolari Special environments			
					AMBIENTE BAGNATO / WET AREA				AMBIENTE UMIDO / HUMID											
Materiale / Material	ALU	BRASS	ZAMAK	INOX	ALU	BRASS	ZAMAK	INOX	ALU	BRASS	ZAMAK	INOX	ALU	BRASS	ZAMAK	INOX	ALU	BRASS	ZAMAK	INOX
02	5				5				5				5				5			
05	4				4				4				4				4			
13	4	4	4		2	4	4		3	4	4		2	4	4					
14	4	5	4		3	5	4		4	5	4		3	5	4		5	4		
15	4	5	4		3	5	4		4	5	4		3	5	4		5	4		
16	4	4			2	4			3	4			2	4						
17	4	4			4	4			4	4			4	4						
31				5				5				5				5				5
32				5				5				5				5				5
47	4				4				5				4				4			
62	4	4	4	4	4	4	4	4	4	4	4	4	4	4	4	4	4	4	4	4
66	4	4			2	4			3	4			2	4						
67	4	4			2	4			3	4			2	4						
68	4	4			2	4			3	4			2	4						
69	4	4			2	4			3	4			2	4						
70	4	4			2	4			3	4			2	4						
71	4	4			2	4			3	4			2	4						
88	4	4	4	4	4	4	4	4	4	4	4	4	4	4	4	4	4	4	4	4
95	4	4	4	4	4	4	4	4	4	4	4	4	4	4	4	4	4	4	4	4
RAL	4	4	4		4	4	4		4	4	4		4	4	4		4	4	4	

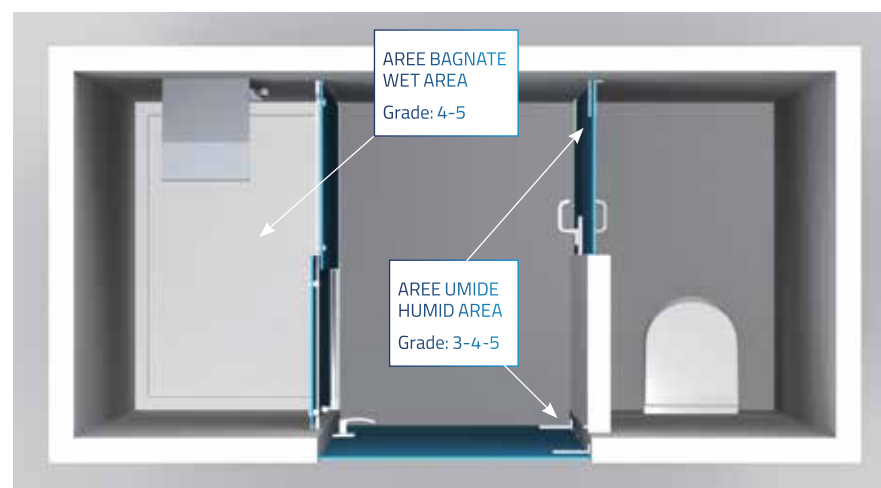
* **ATTENZIONE:** Per installazioni in condizioni ambientali e climatiche particolari (es. umide, acide, saline), consultare prima l'ufficio commerciale
CAUTION: For installations in particular environments or climate (ex. wet, acid, saline) consult sales office first

PORTE ESTERNE - OUTER DOORS: Le finiture disponibili sono / The finishes available are: **02 - 31 - 32 - RAL - 62**
 Finiture NON RACCOMANDATE sono / NOT RECOMMEND finishes are: **05 - 13 - 14 - 15 - 16 - 17 - 47**

Legenda / Legend

1	2	3	4	5
Bassa resistenza alla corrosione Low corrosion resistance	Moderata resistenza alla corrosione Moderate corrosion resistance	Alta resistenza alla corrosione High corrosion resistance	Resistenza molto alta alla corrosione Very high corrosion resistance	Resistenza eccellente alla corrosione Excellent corrosion resistance

Tutti i patch fitting con corpo in finitura "02" e copertine di acciaio inox hanno grado di resistenza pari a 5. In caso di copertine in alluminio la resistenza è indicata nella tabella sovrariportata
 All patch fittings with body in "02" finish and stainless steel covers have a strength of 5. In the case of aluminum covers the resistance is indicated in the table above



AREE BAGNATE / WET AREA

Spazi a contatto diretto con l'acqua
 Spaces in direct contact with water

AREE UMIDE / HUMID AREA

Spazi non a contatto diretto con l'acqua ma umidi
 Spaces not in direct contact with water but humid

Impostazioni / Settings



Box doccia - Shower boxes

cerniere, sistemi e accessori
hinges, systems and complements



Porte - Doors

cerniere, scorrevoli e accessori
hinges, sliding and complements



Partizioni - Partitioning

sistemi profili, morsetti, balaustre e pensiline
system profile, clamps, balustrade and canopies







CATALOGO CATALOGUE COLCOM

tipologia - typology

sistema oleodinamico / oildynamic system

SLASH

Marchio o Serie - Brand or Series

SL D05E30N




SL D05E32N

SL D05E60N

SL D05E62N

SL D05E70N

SL D05E72N

all info here!


caratteristiche principali
main features

Alluminio / Aluminium - finiture / colors 47

Slash è il primo sistema per box doccia con apertura pivotante e sistema

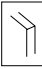
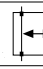

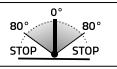
CATALOGO CATALOGUE COLCOM

marchio - brand tipologia - typology peso massimo supportato da 2 cerniere
maximum weight supported by 2 hinges categoria prodotto
product category


VT 101E10 VERTO  **OILDYNAMIC** • REGOLABILE / ADJUSTABLE MAX 100 Kg- 220 lbs Porte - Doors

codice articolo
item number

caratteristiche
features

 8+13,52 5/16" to 1/2"	 1000mm 39.37"	 -10°C +14°F +50°C +122°F	 80° 0° 80° STOP STOP
--	--	---	---

- Cerniera oleodinamica, **integrata di freno** e regolazioni della velocità di chiusura e dello scatto finale dell'anta. Abbinabile anche con tutti i patch fittings della serie Maxima. Utilizzabile anche per applicazioni pivotanti. Stop a 0° +90° -90°.
- Bisagra automática hidráulica, **integrada de freno** y ajuste de velocidad de cierre y de disparo final de la puerta. Combinable con todos los herrajes producidos de serie Maxima. Utilizable también en aplicaciones con "punto de giro". Stop a 0° +90° -90°.
- Hydraulic hinge **including brake**, closing speed & final latch adjustments. Can be combined with all patch fittings of the Maxima series. Useful also for pivoting applications. Stop at 0° +90° -90°.
- Hydraulikscharnier **mit Bremse**, Feststellung der Türschließgeschwindigkeit und Feststellung der Endauslösung der Tür. Passend zu allen Produkten der Maxima Serie. Auch für schwenkenden Installationen geeignet. Feststellung bei 0° +90° -90°.
- Charnière hydraulique, **avec frein** et réglage de la vitesse de fermeture et de verrouillage. Combinable avec toutes les fixations de raccord de la série Maxima. Utilisable pour application pivotante. Arrêt à 0°, +90° et -90°.



Alluminio / Aluminium : 02-05-14-15-16-17-31-32-RAL-62

L'automatismo di chiusura inizia a operare entro un range compreso tra 70° e 80°. La chiusura è soft per i primi 20°, e regolabile con controllo dai 60° fino a chiusura completa.
 The closing automatism kicks in within 70°-80° range. The closing is soft for the first 20° and becomes speed-adjustable from 60° up to complete closing.

!
 The closing automatism kicks in within 70°-80° range. The closing is soft for the first 20° and becomes speed-adjustable from 60° up to complete closing.

materiale e finiture
material and finishes

DISPONIBILE ANCHE NELLA VERSIONE "L" LIGHT CON MOLLA DEPOTENZIATA PER PORTE DI LARGHEZZA INFERIORE A 600 MM.
Versione da specificare in fase d'ordine e soggetta a possibili minimi d'ordine. Per ulteriori informazioni contattare l'ufficio commerciale.
ALSO AVAILABLE IN „L“ LIGHT VERSION WITH POWER-DOWNGRADED SPRING FOR DOORS WITH LESS THAN 600 MM.
Version must to be specified on being ordered and could be subjected to minimum quantity order. For further information, please get in touch with the export department.

note e informazioni - notes and information avvertenze - warnings

Legenda simboli / Symbol legend

Box doccia
Shower boxes

Porte
Doors

Partizioni
Partitioning

tipologia articolo / item typology :

 colcom OILDYNAMIC Articolo oleodinamico Hydraulic item	 A AUTOMATIC HINGE Cerniera automatica Automatic hinge	 FL FINAL LATCH HINGE Cerniera a scatto Clicking hinge	 FREE HINGE Cerniera libera Free hinge
--	---	---	---

Articolo adatto ad ambienti interni ed esterni
 Item suitable for indoor and outer environments

Articolo adatto ad ambienti esclusivamente interni
 Item suitable exclusively for indoor environments

caratteristiche / features :

 Sistema oleodinamico Hydraulic system	 Prodotto certificato Certified product	 Prodotto brevettato Patented product	 Regolazione del punto 0° 0° point adjustability
---	--	--	---

Spessore del vetro
Glass thickness

Larghezza max porta
Max door width

Temperatura di esercizio olio
Operating oil temperature

Peso massimo della porta - supportato da 2 cerniere o dal sistema
 Max door weight - supported by 2 hinges or by system

Angolo di chiusura automatica - Automatic closing angle

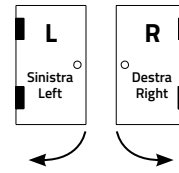
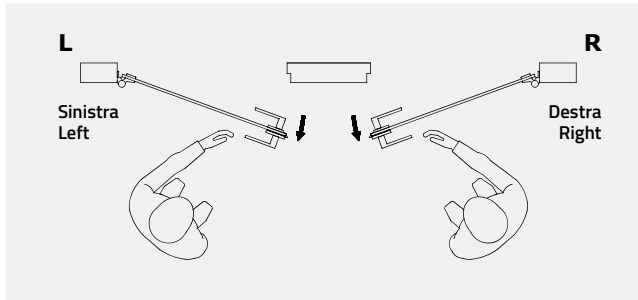
 apertura / opening : ± 90° stop da / stop from : ± 90° a/to ± 80° 0° chiusura automatica / automatic closing : ± 80°	 apertura / opening : 90° stop da / stop from : 90° a/to 80° chiusura automatica / automatic closing : 80°	 apertura / opening : + 90° - 90° stop da / stop from : ± 90° a/to ± 15° chiusura automatica / automatic closing : ± 15°
 apertura / opening : 90° stop da / stop from : 90° a/to 15° 0° chiusura automatica / automatic closing : 15°	 apertura / opening : 180° stop da / stop from : 180° a/to 80° chiusura automatica / automatic closing : 80°	 apertura / opening : 180° stop da / stop from : 180° a/to 160° chiusura automatica / automatic closing : 160°
 apertura / opening : 180° stop da / stop from : 180° a/to 70° chiusura automatica / automatic closing : 70°	 apertura / opening : ± 90° stop da / stop from : ± 90° a/to ± 85° 0° chiusura automatica / automatic closing : ± 85°	 apertura / opening : 0° a/to 180° stop da / stop from : NO chiusura automatica / automatic closing : NO

AVVERTENZA! Leggere con attenzione
WARNING! Read carefully

INFORMAZIONI - leggere attentamente
INFORMATION - please read carefully

articolo su richiesta : con minimo d'ordine
item on request : with minimum quantity order

DIN 107 Come determinare la mano dei nostri articoli / How to determine the hand of our articles



Per le cerniere disponibili nelle versioni DESTRA e SINISTRA, le schede tecniche riportano questo simbolo indicativo.

For the hinges available in the RIGHT and LEFT versions, the technical data sheets bear this indicative symbol.

Riferirsi allo schema qui sopra per determinare la mano di apertura delle porte - Refer to the diagram above to determine the opening hand of the doors

Coppie di serraggio viti consigliate

Tightening torque for suggested screws



DIMENSIONE VITE SCREW DIMENSION (Passo grosso - Coarse pitch)	COPPIA DI SERRAGGIO TIGHTENING TORQUE Nm
M4	3
M5	6
M6	10

UNI EN 1154 : 2006 Come leggere i valori della certificazione / How to read the certification values



Gli articoli OLEODINAMICI appartenenti alle famiglie: BILOBA, EVO e VERTO hanno ottenuto la certificazione EN 1154

The HYDRAULIC articles belonging to the families: BILOBA, EVO and VERTO have obtained the EN 1154 certification

UNI EN 1154 : 2006 **3** **8** **3/6** **0** **1** **4**

riferimento norma / reference standard: UNI EN 1154 : 2006
 cicli di prova / test cycles: 8 = 500.000 cicli/cycles
 resistenza al fuoco / fire resistance: 0 = non approvato per l'uso su porte tagliafuoco/tagliafumo not approved for use on fire/smoke door
 resistenza alla corrosione / corrosion resistance: 0 = nulla/no defined, 1 = bassa/mild, 2 = moderata/moderate, 3 = alta/high, 4 = molto alta/very high
 categoria di utilizzo / category of use: 3 = per la chiusura di porte da almeno 105° di apertura for closing doors from at least 105° open, 4 = per la chiusura di porte da 180° di apertura for closing doors from 180° open
 dimensione/massa della porta / door size/mass: vedi tabella / see diagram
 sicurezza / safety: 1 = sicuro/safe

FORZA DI CHIUSURA POWER OF CLOSER	PESO PORTA DOOR WEIGHT	LARGHEZZA PORTA WIDTH OF DOOR
1	20 kg	< 750 mm
2	40 kg	850 mm
3	60 kg	950 mm
4	80 kg	1100 mm
5	100 kg	1250 mm
6	120 kg	1400 mm
7	160 kg	1600 mm

QRcode

Sui principali prodotti troverete il QR Code che riporta alla pagina web di presentazione.

On the main products you find the QR Code that shows you web presentation page.



CATALOGO GENERALE

I NOSTRI PRODOTTI

OUR PRODUCT

Box doccia - Shower boxes	21
Cerniere oleodinamiche - Oildynamic hinges	22
Cerniere a scatto - Clicking hinges	58
Cerniere libere - Free hinges	76
Scorrevoli - Sliding	82
Attacchi vetro - Glass connections	124
Maniglie - Handles	135
Complementi - Complements	140

Porte - Doors	147
Cerniere oleodinamiche - Oildynamic hinges	148
Cerniere automatiche e scatto - Automatic & clicking hinges	202
Cerniere libere - Free hinges	216
Scorrevoli - Sliding	240
Serrature e maniglie - Locks and handles	372
Complementi - Complements	436

Partizioni - Partitioning	439
Partizioni - Partitioning	440
Attacchi vetro - Glass connections	472
Balaustre - Balustrade	492
Pensiline - Canopies	514

Indice prodotti - Product index	521
--	------------

BOX DOCCIA

Box Ducha ▪ Shower Boxes ▪ Duschkabine ▪ Cabine de Douche

BILOBA



SLASH



COLLIO *final latch*



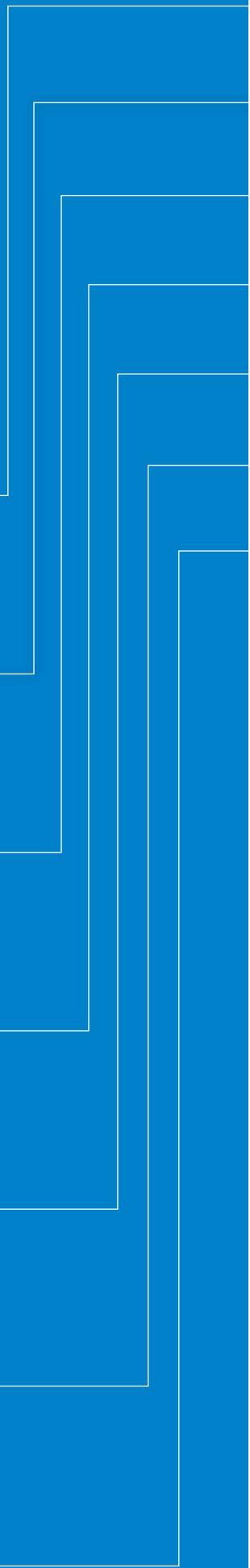
COLLIO *free*



PIUMA



HIP-ZAC



Cerniere con sistema idraulico di chiusura automatica integrato Hinges with integrated hydraulic automatic closing system

I nostri sistemi di cerniere oleodinamiche sono caratterizzati da un design pulito ed elegante e si contraddistinguono da qualità elevata e funzionale. Facilità di installazione, massime prestazioni e affidabilità sono i punti cardine dei sistemi oleodinamici.

BILOBA - Il sistema di cerniere oleodinamiche laterali per porte in vetro

SLASH - Il sistema oleodinamico per porte

Our hydraulic hinge systems are identified with a clear and elegant design and are characterized by a particularly high and functional quality. Ease of installation, maximum performance and reliability are at the forefront in the development and production of hydraulic hinge systems.

BILOBA - The hydraulic screw-on hinge system for glass doors

SLASH - The hydraulic system for doors

pp 24 **BILOBA** cerniere laterali / screw-on hinges

VA-E-VIENI - DOUBLE ACTION DOOR

VETRO / MURO
GLASS / WALL

FISSAGGIO CENTRALE - CENTRAL FIXING



BL 8010BTJC



BL 825E00

FISSAGGIO OFFSET - OFFSET FIXING



BL 825E10

VETRO / VETRO
GLASS / GLASS

FISSAGGIO CENTRALE - CENTRAL FIXING



BL 8015BTJC



BL 825E50

IN BATTUTA - SINGLE ACTION DOOR

VETRO / MURO
GLASS / WALL

FISSAGGIO OFFSET - OFFSET FIXING



BL 8060BT



BL 815E10N

VETRO / VETRO
GLASS / GLASS

FISSAGGIO CENTRALE - CENTRAL FIXING



BL 815E50N

pp 36 **SLASH** sistema a pivot/ pivot system

IN BATTUTA - SINGLE ACTION DOOR

VETRO / MURO
GLASS / WALL

FISSAGGIO CENTRALE - CENTRAL FIXING



SL D05E30N

SL D05E32N

SL D05E60N

SL D05E62N

SL D05E70N

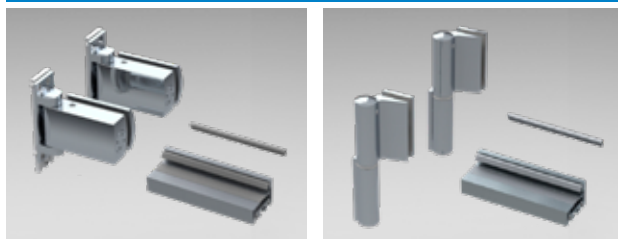
SL D05E72N

pp 50 **KIT** BAGNO TURCO e SAUNA / TURKISH BATH and SAUNAS

IN BATTUTA - SINGLE ACTION DOOR

PROFILO
PERFIL

FISSAGGIO CENTRALE - CENTRAL FIXING

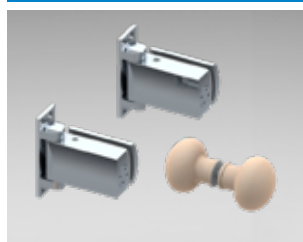


KBT8060P BAGNO TURCO - TURKISH BATH

KBT835E10N BAGNO TURCO - TURKISH BATH

VETRO / MURO
GLASS / WALL

FISSAGGIO CENTRALE - CENTRAL FIXING



KSN8060 SAUNA - SAUNAS

cerniere laterali / screw-on hinges

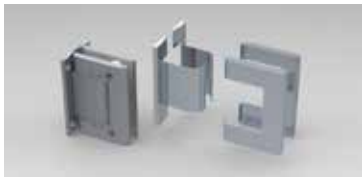
BILOBA "The hydraulic screw-on hinge system for glass doors"



VA-E-VIENI - DOUBLE ACTION DOOR

da / from **pp 26**

VETRO / MURO
GLASS / WALL



BL 8010BTJC

da / from **pp 30**

VETRO / MURO
GLASS / WALL



BL 825E00



BL 825E10

VETRO / VETRO
GLASS / GLASS



BL 8015BTJC

VETRO / VETRO
GLASS / GLASS



BL 825E50

IN BATTUTA - SINGLE ACTION DOOR

da / from **pp 29**

VETRO / MURO
GLASS / WALL



BL 8060BT

da / from **pp 34**

VETRO / MURO
GLASS / WALL



BL 815E10N

VETRO / VETRO
GLASS / GLASS



BL 815E50N



Cerniere oleodinamiche nate per l'applicazione in ambienti umidi. Dotate di tutte le caratteristiche che contraddistinguono l'intera gamma Biloba hanno all'interno un cuore oleodinamico unico per funzionalità, che le rende dei chiudiporta a tutti gli effetti con una chiusura automatica, dolce e controllata dell'anta. Sono coperte da brevetto internazionale ed hanno superato i più severi test di corrosione in AASS.

Bisagras hidráulicas diseñadas para su aplicación en ambientes húmedos. Dotadas de todas las características que distinguen al conjunto de la gama Biloba, incorporan en su interior un corazón hidráulico único que las convierte en auténticos cierrapuertas con cierre automático, suave y controlado de la hoja de la puerta. Están cubiertas por una patente internacional y han superado las pruebas de corrosión AASS más severas.

Designed for application in wet environments, the hydraulic hinges feature all the characteristics of the entire Biloba range, with a hydraulic closing system inside that is unique in terms of functionality, making them fully-fledged door closers with automatic, smooth and controlled closing of the door leaf. They are covered by an international patent and have passed the most stringent AASS corrosion tests.

Ölhydraulische Scharniere, die für die Anwendung in Nassbereichen geschaffen wurden. Sie weisen alle Eigenschaften auf, die das gesamte Biloba-Angebot auszeichnen. Ihr in seiner Funktion einzigartiger ölhydraulischer Kern macht sie zu vollwertigen Türschließern mit automatischem, sanftem und gesteuertem Schließablauf. Sie sind durch ein internationales Patent geschützt und haben die strengsten AASS-Korrosionstests bestanden.

Charnières hydrauliques conçues pour être utilisées dans des environnements humides. Dotées de toutes les caractéristiques qui distinguent l'ensemble de la gamme Biloba, elles renferment un cœur hydraulique unique qui en fait de véritables ferme-portes avec une fermeture automatique, douce et contrôlée du vantail. Couvertes par un brevet international, elles ont passé avec succès les tests de corrosion AASS les plus stricts.

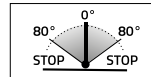
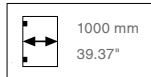
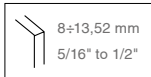


BL 8010BTJC BILOBA



MAX 100 Kg - 220 lbs

Box doccia - Shower boxes



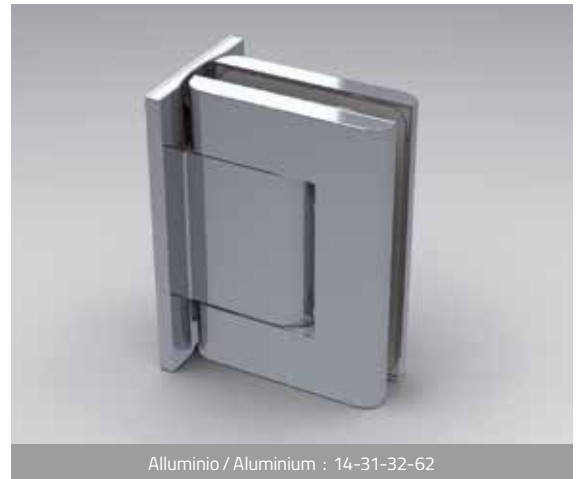
▪ Cerniera oleodinamica con regolazione delle velocità di chiusura dell'anta e **regolazione del punto 0°**, specifica per applicazioni in ambienti umidi anche con alte temperature come saune e bagni turchi. Monta tutte le guarnizioni OR del circuito oleodinamico in Viton e perno in acciaio inox AISI 420. Stop a 0 +90° -90°.

▪ Bisagra hidráulica con ajuste de la velocidad de cierre de la puerta y **ajuste del punto 0°**; nacida por ambientes húmedos y aplicaciones también con altas temperaturas - como sauna y baño turco. Reúne todos los herrajes OR del circuito hidráulico en Viton y perno en acero inox 420 AISI. Freno en 0° + 90° -90°.

▪ Hydraulic hinge with adjustment of the closing speed and **zero point adjustability**, conceived for applications in damp environments and also high temperature like saunas and Turkish baths. The o-rings of the hydraulic circuit are made of Viton and the pivot is made of stainless steel AISI 420. Stop at 0° +90° -90°.

▪ Hydraulscharnier mit Feststellung der Türschließgeschwindigkeit der Tür und **0°-Punkt-Regulierung**, konzipiert für Anwendungen in feuchten Milieus und auch hohen Temperaturen wie Saunas und Türkische Bäder. Die O-Ring Dichtungen des hydraulischen Kreises sind aus Viton und der Spindel ist aus Edelstahl AISI 420. Feststellung bei 0° +90° -90°.

▪ Charnière hydraulique avec réglage de la vitesse de fermeture et **réglage du point 0**, conçue pour des applications en milieu humide et/ou avec des températures élevées comme les saunas et hammams. Les bagues du circuit hydraulique sont en caoutchouc et le système pivotant en inox AISI 420. Arrêt à 0°, +90° et -90°.



Alluminio / Aluminium : 14-31-32-62

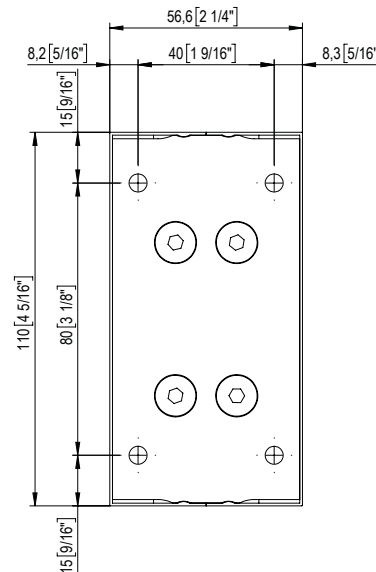
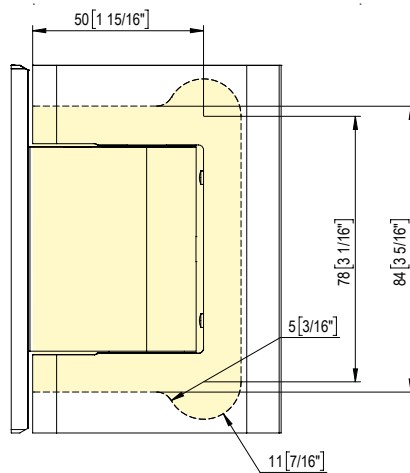


APERTURE VIOLENTE OLTRE I 95° POTREBBERO CAUSARE LO SCARDINAMENTO. È CONSIGLIABILE L'APPLICAZIONE DI UN FERMAPORTA VIOLENT OPENING FURTHER THAN 95° COULD UNHINGE THE DOOR. WE SUGGEST TO INSTALL A DOOR STOP

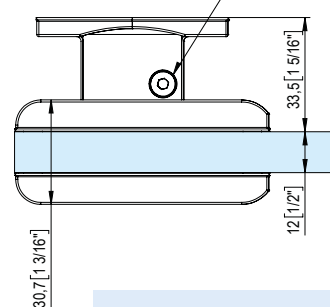
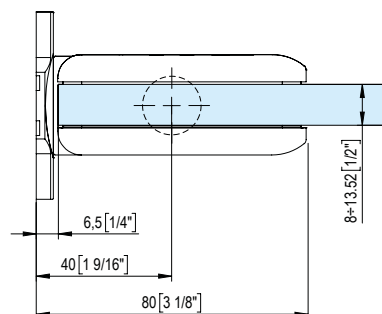


DISPONIBILE ANCHE NELLE VERSIONI: 1) SENZA FERMI A 90° - 2) PER PORTE DI LARGHEZZA INFERIORE A 500 MM UTILIZZARE art. BL 8010BTJC + BL 8010BTJCSOL
 Versions da specificare in fase d'ordine e soggette a possibili minimi d'ordine. Per ulteriori informazioni contattare l'ufficio commerciale.
 AVAILABLE IN FURTHER TWO VERSIONS: 1) WITHOUT 90° STOP - 2) FOR DOORS WITH WIDTH LESS THAN 500MM USE items BL 8010BTJC + BL 8010BTJCSOL
 Both have to be specified on being ordered and could be subjected to minimum quantity order. For further information, please get in touch with the export department.

Classificazione secondo normativa - Clasificación según la ley - Classification according to int'l regulation - Klassifizierung nach den Vorschriften - Classification selon la norme	
UNI EN 1154 : 2006	3 8 2/5 0 1 4

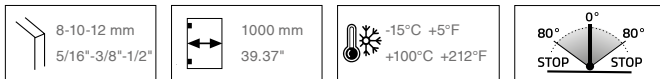


Valvola di regolazione velocità chiusura anta
 Adjustment valve for the door's closing speed



TESTATA 1.000.000 CICLI
 TESTED FOR 1.000.000 CYCLES

BL 8015BTJC BILOBA
80 Kg - 176 lbs

Box doccia - Shower boxes


▪ Cerniera oleodinamica (vetro-vetro 180°) con regolazione delle velocità di chiusura dell'anta e **regolazione del punto 0°**, specifica per applicazioni in ambienti umidi anche con alte temperature come saune e bagni turchi. Monta tutte le guarnizioni OR del circuito oleodinamico in Viton e perno in acciaio inox AISI 420. Stop a 0° +90° -90°.

▪ Bisagra hidráulica (vidrio-vidrio 180°) con ajuste de la velocidad de cierre de la puerta y **ajuste del punto 0°**; nacida por ambientes húmedos y aplicaciones también con altas temperaturas - como sauna y baño turco. Reúne todos los herrajes OR del circuito hidráulico en Viton y perno en acero inox 420 AISI. Freno en 0° +90° -90°.

▪ Hydraulic hinge (glass to glass 180°) with adjustment of the closing speed and **zero point adjustability**, conceived for applications in damp environments and also high temperature like saunas and Turkish baths. The o-rings of the hydraulic circuit are made of Viton and the pivot is made of stainless steel AISI 420. Stop at 0° +90° -90°.

▪ Hydraulkscharnier (Glas-Glas 180°) mit Feststellung der Türschließgeschwindigkeit der Tür und **0°-Punkt-Regulierung**, konzipiert für Anwendungen in feuchten Milieus und auch hohen Temperaturen wie Saunas und Türkische Bäder. Die O-Ring Dichtungen des hydraulischen Kreises sind aus Viton und der Spindel ist aus Edelstahl AISI 420. Feststellung bei 0° +90° -90°.

▪ Charnière hydraulique (verre-verre) avec réglage de la vitesse de fermeture et **réglage du point 0**, conçue pour des applications en milieu humide et/ou avec des températures élevées comme les saunas et hammams. Les bagues du circuit hydraulique sont en caoutchouc et le système pivotant en inox AISI 420. Arrêt à 0°, +90° et -90°.



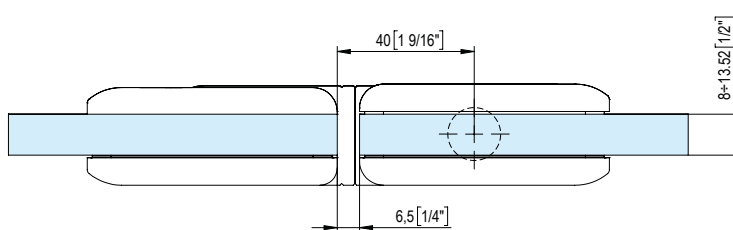
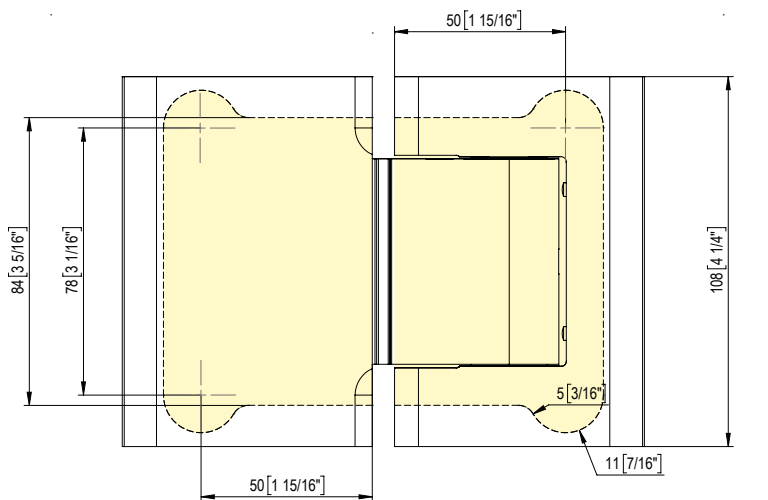
Alluminio / Aluminium : 14-31-32-62



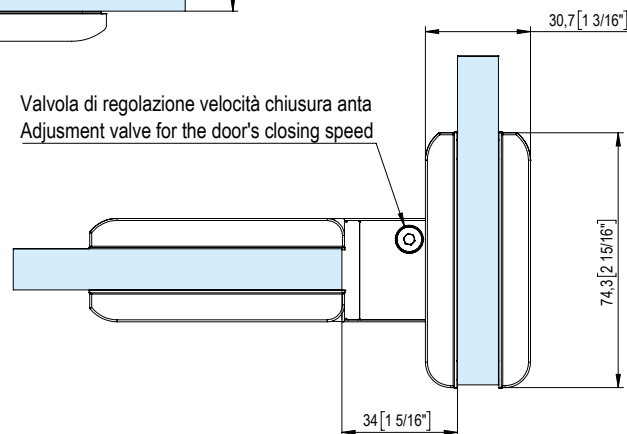
APERTURE VIOLENTE OLTRE I 95° POTREBBERO CAUSARE LO SCARDINAMENTO. È CONSIGLIABILE L'APPLICAZIONE DI UN FERMAPORTA VIOLENT OPENING FURTHER THAN 95° COULD UNHINGE THE DOOR. WE SUGGEST TO INSTALL A DOOR STOP



DISPONIBILE ANCHE NELLE VERSIONI: 1) SENZA FERMI A 90° - 2) PER PORTE DI LARGHEZZA INFERIORE A 500 MM UTILIZZARE art. BL 8015BTJC + BL 8015BTJCSOL
Versioni da specificare in fase d'ordine e soggette a possibili minimi d'ordine. Per ulteriori informazioni contattare l'ufficio commerciale.
AVAILABLE IN FURTHER TWO VERSIONS: 1) WITHOUT 90° STOP - 2) FOR DOORS WITH WIDTH LESS THAN 500MM USE items BL 8015BTJC + BL 8015BTJCSOL
Both have to be specified on being ordered and could be subjected to minimum quantity order. For further information, please get in touch with the export department.



Valvola di regolazione velocità chiusura anta
Adjustment valve for the door's closing speed



TESTATA 1.000.000 CICLI
TESTED FOR 1.000.000 CYCLES

Classificazione secondo normativa - Clasificación según la ley - Classification according to int'l regulation Klassifizierung nach den Vorschriften - Classification selon la norme					
UNI EN 1154 : 2006	3	8	$\frac{2}{5}$	0	1 4



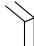
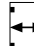



BL 8060BT BILOBA



MAX 100 Kg - 220 lbs

Box doccia - Shower boxes

 8-10-12mm 5/16"-3/8"-1/2"	 1000 mm 39.37"	 -15°C +5°F +100°C +212°F	 80° STOP
--	---	---	---

- Cerniera oleodinamica (aletta spostata) con regolazione delle velocità di chiusura dell'anta specifica per applicazioni in ambienti umidi anche con alte temperature come saune e bagni turchi. Monta tutte le guarnizioni OR del circuito oleodinamico in Viton e perno in acciaio inox AISI 420. Stop a 0° +90°.
- Bisagra hidráulica (con aleta desplazada) con ajuste de la velocidad de cierre de la puerta; nacida por ambientes húmedos y aplicaciones también con altas temperaturas - como sauna y baño turco. Reúne todos los herrajes OR del circuito hidráulico en Viton y perno en acero inox 420 AISI. Freno en 0° +90°.
- Hydraulic hinge (with offset fixing wing) with adjustment of the closing speed, conceived for applications in damp environments and also high temperature like saunas and Turkish baths. The o-rings of the hydraulic circuit are made of Viton and the pivot is made of stainless steel AISI 420. Stop at 0° +90°.
- Hydraulischscharnier (Rippe seitlich angeschlagen) mit Feststellung der Türschließgeschwindigkeit, konzipiert für Anwendungen in feuchten Milieus und auch hohen Temperaturen wie Saunas und Türkische Bäder. Die O-Ring Dichtungen des hydraulischen Kreises sind aus Viton und der Spindel ist aus Edelstahl AISI 420. Feststellung bei 0° +90°.
- Charnière hydraulique avec réglage de la vitesse de fermeture, conçue pour des applications en milieu humide et/ou avec des températures élevées comme les saunas et hammams. Les bagues du circuit hydraulique sont en caoutchouc et le système pivotant en inox AISI 420. Arrêt à 0° +90°.




Alluminio / Aluminium : 02-05-13-14-15-16-17-RAL-62

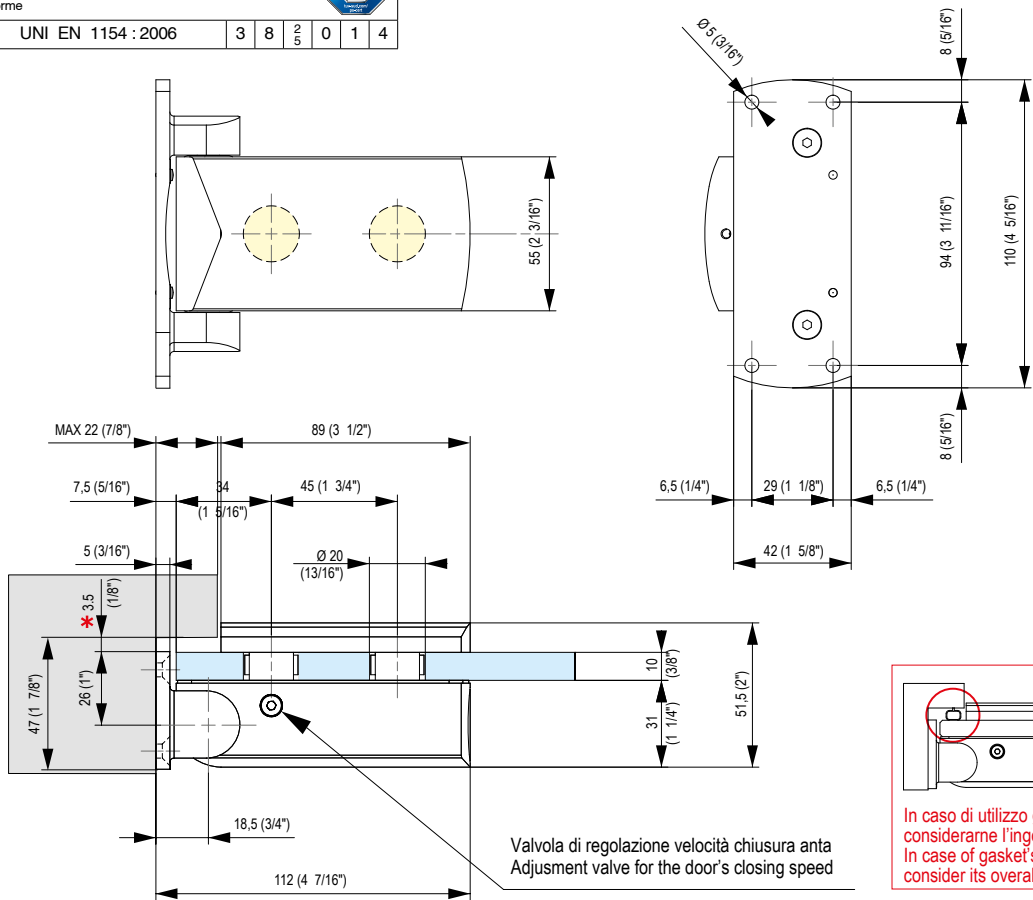
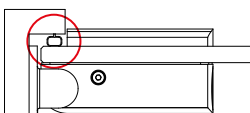


APERTURE VIOLENTE OLTRE I 95° POTREBBERO CAUSARE LO SCARDINAMENTO. È CONSIGLIABILE L'APPLICAZIONE DI UN FERMAPORTA VIOLENT OPENING FURTHER THAN 95° COULD UNHINGE THE DOOR. WE SUGGEST TO INSTALL A DOOR STOP



La finitura consigliata e garantita per applicazioni box doccia, sauna e bagno turco è la „02“ (deep oxy 20 micron) • Acabado "02" (deep oxy 20 micron): garantizado y recomendado para box ducha, sauna y baño de vapor • The recommended and guaranteed finish for applications in shower enclosures, saunas and Turkish baths is 02 (Deep Oxidation 20 micron) • Die vorgeschlagene und garantierte Oberfläche für Anwendungen in Duschen, Saunas und Türkische Bäder ist die 02 (tiefe Oxidation 20 Mikron) • La finition recommandée pour les applications telles que les douches, saunas et hammams est la n°02 (anodisation naturelle 20 microns)

Classificazione secondo normativa - Clasificación según la ley - Classification according to int'l regulation Klassifizierung nach den Vorschriften - Classification selon la norme 						
UNI EN 1154 : 2006	3	8	2/5	0	1	4

In caso di utilizzo guarnizione, considerarne l'ingombro. In case of gasket's usage, consider its overall dimension.

* Distanza minima da filo muro per consentire rotazione vetro
Minimum distance from wall edge in order to facilitate glass rotation

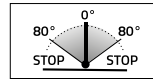
TESTATA 1.000.000 CICLI
TESTED FOR 1.000.000 CYCLES

BL 825E00 BILOBA

colcom OILDYNAMIC • REGOLABILE / ADJUSTABLE

MAX 60 Kg - 132 lbs

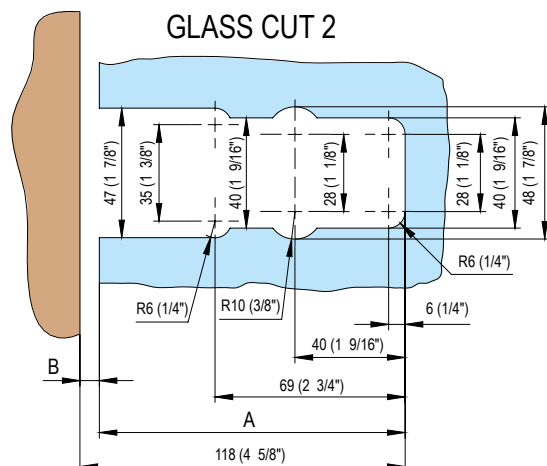
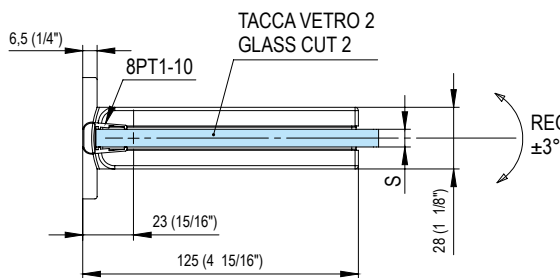
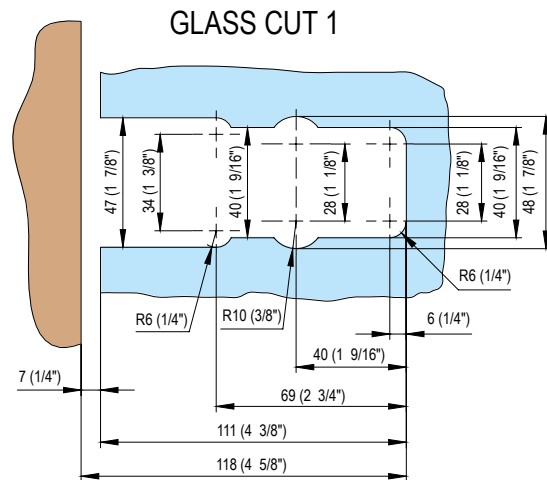
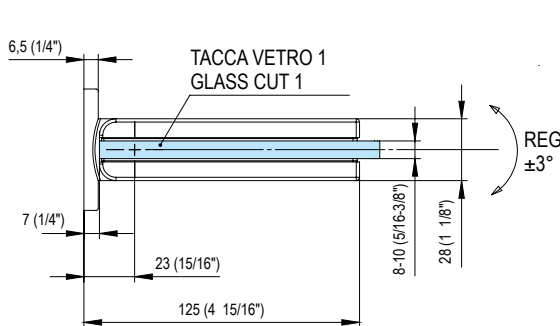
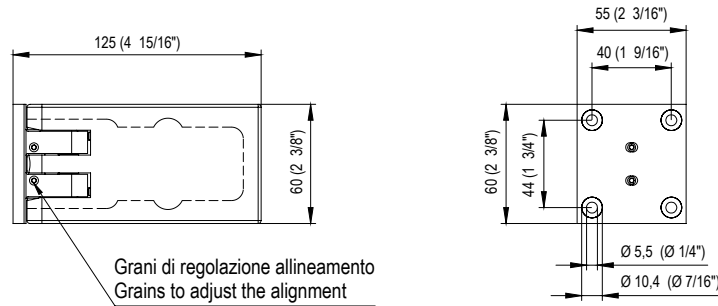
Box doccia - Shower boxes



- Cerniera idraulica vetro-muro con automatismo di chiusura integrato. Stop a 0° +90° -90°. Regolazione allineamento 0° ±3°.
- Bisagra oleodinámica vidrio-muro con automatismo de cierre integrado. Stop 0° +90° -90°. Regulación de ajuste 0° ±3°.
- Glass-wall hydraulic hinge with integrated closing automatism. Stop at 0° +90° -90°. Alignment adjustable to 0° ±3°.
- Hydraulikband Glas/Wand mit integriertem Türschließer. Stop 0° +90° -90°. Richtungsregelierung 0° ±3°.
- Charnière hydraulique verre-mur avec système de fermeture automatique intégré. Arrêt à 0°, +90° et -90°. Alignement réglable de 0° jusqu'à ±3°.



▪ Per porte con peso superiore ai 50 kg e di larghezza oltre 800 mm si consiglia l'utilizzo di n° 3 cerniere • Para puertas con un peso superior a los 50 Kgs and largeness higher than 800 mm we suggest to use 3 hinges • Für Türe mit größerem Gewicht als 50 Kgs und größerer Breite als 800 mm schlagen wir die Verwendung von 3 Beschlägen vor • Dans le cas d'une utilisation pour une porte dont le poids est supérieur à 50 kg et la hauteur supérieure à 800 mm, nous vous suggérons l'utilisation de 3 charnières



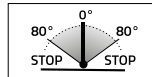
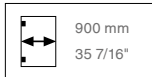
S	A	B
8 (5/16")	112 (4 13/32")	6 (1/32")
10 (3/8")	110 (4 11/32")	8 (5/16")

BL 825E10 BILOBA

colcom
OILDYNAMIC • REGOLABILE / ADJUSTABLE

MAX 60 Kg - 132 lbs

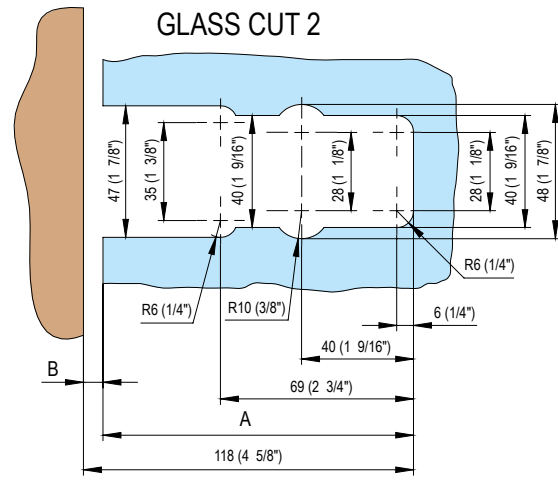
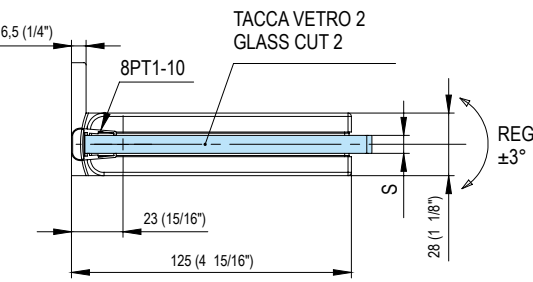
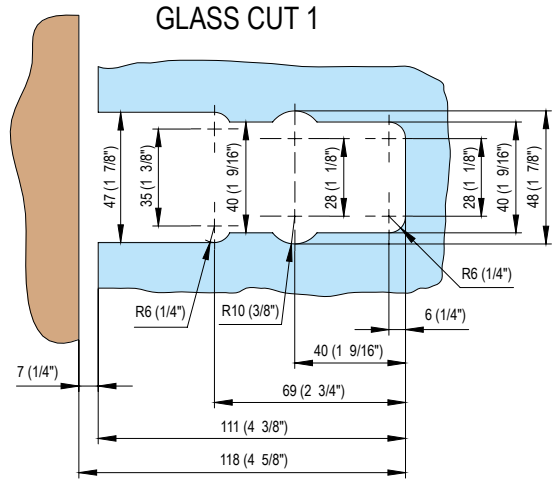
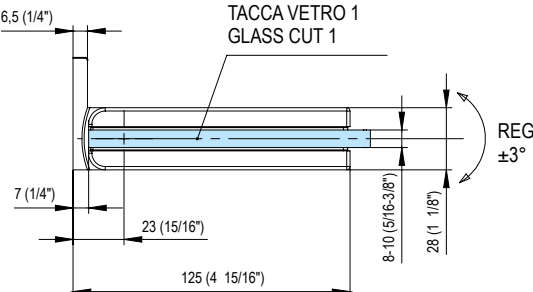
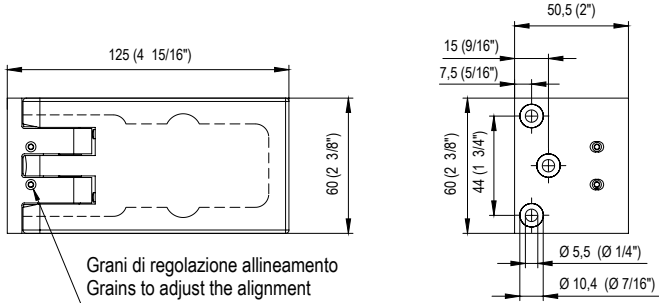
Box doccia - Shower boxes



- Cerniera idraulica vetro-muro con automatismo di chiusura integrato. Aletta spostata. Stop a 0° +90° -90°. Regolazione allineamento 0° ±3°.
- Bisagra oleodinamica vidrio-muro con automatismo de cierre integrado. Aleta desplazada. Stop 0° +90° -90°. Regulación de ajuste 0° ±3°.
- Glass-wall hydraulic hinge with integrated closing automatism. Off-set wing. Stop at 0° +90° -90°. Alignment adjustable to 0° ±3°.
- Hydraulikband Glas/Wand mit integriertem Türschließer Verschiebenflosse. Stop 0° +90° -90°. Richtungsregelierung 0° ±3°.
- Charnière hydraulique verre-mur, à encrage non symétrique, avec système de fermeture automatique intégré. Arrêt à 0° +90° -90°. Alignement réglable de 0° jusqu'à ±3°.



▪ Per porte con peso superiore ai 50 kg e di larghezza oltre 800 mm si consiglia l'utilizzo di n° 3 cerniere ▪ Para puertas con un peso superior a los 50 Kgs y con más de 800 mm de ancho se aconseja utilizar 3 bisagras ▪ For doors with weight higher than 50 Kgs and largeness higher than 800 mm we suggest to use 3 hinges ▪ Für Türen mit größerem Gewicht als 50 Kgs und größerer Breite als 800 mm schlagen wir die Verwendung von 3 Beschlägen vor ▪ Dans le cas d'une utilisation pour une porte dont le poids est supérieur à 50 kg et la hauteur supérieure à 800 mm, nous vous suggérons l'utilisation de 3 charnières



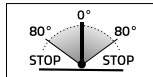
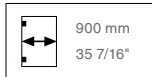
S	A	B
8 (5/16")	112 (4 13/32")	6 (1/32")
10 (3/8")	110 (4 11/32")	8 (5/16")

BL 825E50 BILOBA

colcom **OILDYNAMIC** • REGOLABILE / ADJUSTABLE

MAX 60 Kg - 132 lbs

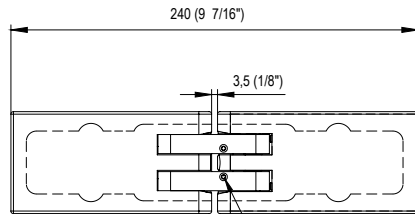
Box doccia - Shower boxes



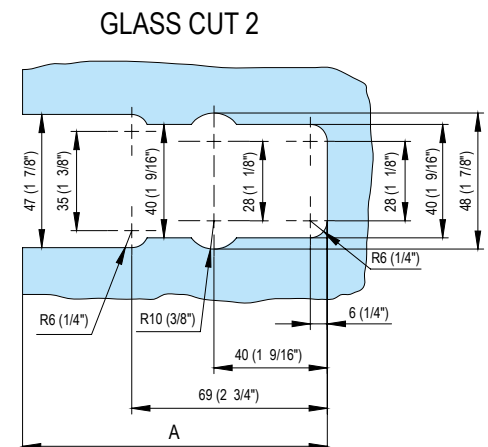
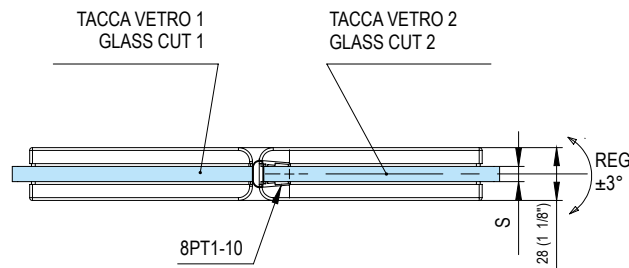
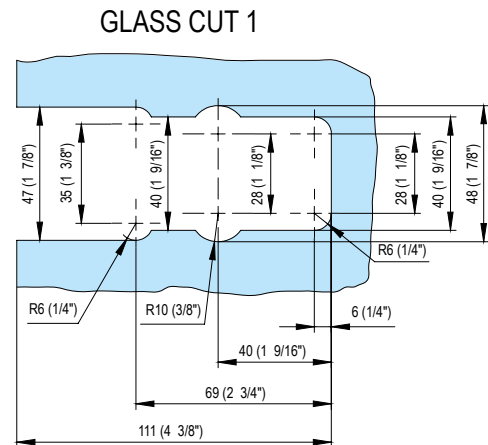
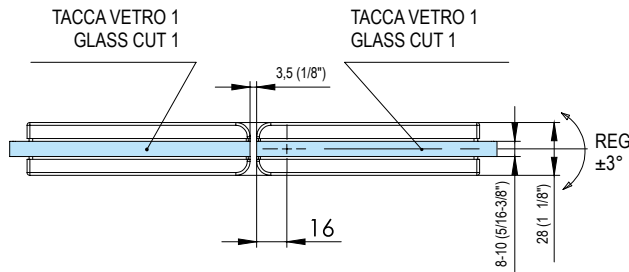
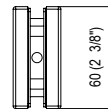
- Cerniera idraulica Vetro-Vetro con automatismo di chiusura integrato. Stop a 0° +90° -90°. Regolazione allineamento 0° ±3°.
- Bisagra oleodinámica vidrio-vidrio con automatismo de cierre integrado. Aleta desplazada. Stop 0° +90° -90°. Regulación de ajuste 0° ±3°.
- Hydraulic glass-glass hinge with integrated closing automatism. Off-set wing. Stop at 0° +90° -90°. Alignment adjustable to 0° ±3°.
- Hydraulikband Glas/Glas mit integriertem Türschließer Verschiebenflosse. Stop 0° +90° -90°. Richtungsregelierung 0° ±3°.
- Charnière hydraulique verre-verre, à encrage non symétrique, avec système de fermeture automatique intégré. Arrêt à 0° +90° -90°. Alignement réglable de 0° jusqu'à ±3°.



▪ Per porte con peso superiore ai 50 kg e di larghezza oltre 800 mm si consiglia l'utilizzo di n° 3 cerniere • Para puertas con un peso superior a los 50 Kgs y con más de 800 mm de ancho se aconseja utilizar 3 bisagras • For doors with weight higher than 50 Kgs and largeness higher than 800 mm we suggest to use 3 hinges • Für Türe mit größerem Gewicht als 50 Kgs und größerer Breite als 800 mm schlagen wir die Verwendung von 3 Beschlägen vor • Dans le cas d'une utilisation pour une porte dont le poids est supérieur à 50 kg et la hauteur supérieure à 800 mm, nous vous suggérons l'utilisation de 3 charnières



Grani di regolazione allineamento
Grains to adjust the alignment



S	A
8 (5/16")	108.5 (4 9/32")
10 (3/8")	106.5 (4 3/16")

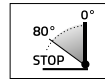


BL 815E10N BILOBA



MAX 60 Kg - 132 lbs

Box doccia - Shower boxes



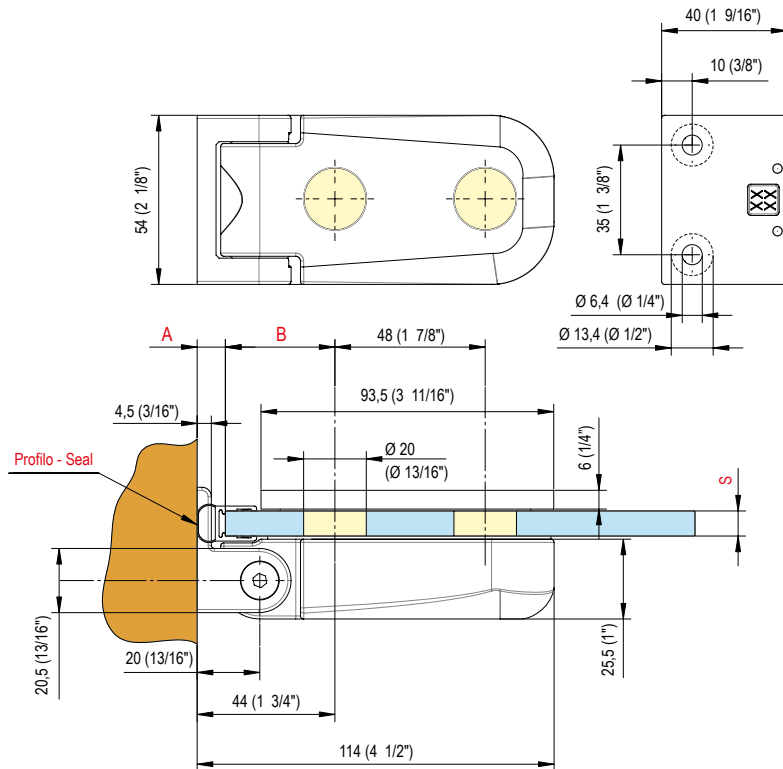
- Cerniera idraulica vetro-muro in battuta, con automatismo di chiusura integrato. Stop a +90°. Chiusura ermetica.
- Bisagra hidráulica vidrio-pared para puerta con tope, integrada de automatismo de cierre. Stop a +90°. Sello hermético.
- Hydraulic hinge glass-wall with stop and integrated closing automatism. Stop at +90°. Hermetic closing.
- Hydraulischcharnier Glas-Wand mit Anschlag und integriertem, automatischem Schließmechanismus. Feststellung bei +90°. Hermetische Schließung.
- Charnière hydraulique mur-verre pour cabines de douche avec système de fermeture automatique. Arrêt à +90°. Fermeture hermétique.



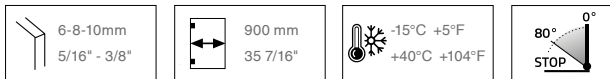
▪ Per porte con peso superiore ai 50 kg e di larghezza oltre 800 mm si consiglia l'utilizzo di n° 3 cerniere • Para puertas con un peso superior a los 50 Kgs y con más de 800 mm de ancho se aconseja utilizar 3 bisagras • For doors with weight higher than 50 Kgs and largeness higher than 800 mm we suggest to use 3 hinges • Für Türe mit größerem Gewicht als 50 Kgs und größerer Breite als 800 mm schlagen wir die Verwendung von 3 Beschlägen vor • Dans le cas d'une utilisation pour une porte dont le poids est supérieur à 50 kg et la hauteur supérieure à 800 mm, nous vous suggérons l'utilisation de 3 charnières



È NECESSARIA UNA BATTUTA IN CHIUSURA IN QUANTO LA CERNIERA HA UNA PRECARICA - THE HINGE IS PRELOADED WHICH MAKES AN END STOP NECESSARY



S	A	B	Profilo - Seal
6	7	37	8PT8-10
8 (5/16")	9 (11/32")	35 (1 3/8")	8PT8-10
10 (3/8")	8 (5/16")	36 (1 13/32")	8PT1-10

BL 815E50N BILOBA
60 Kg - 132 lbs
Box doccia - Shower boxes


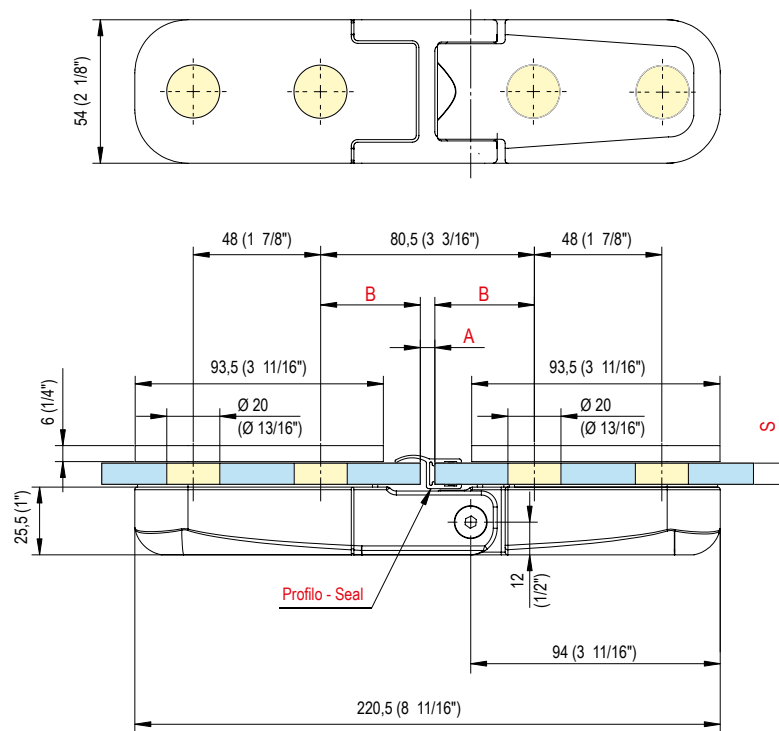
- Cerniera idraulica vetro-vetro in battuta, con automatismo di chiusura integrato. Stop a +90°. Chiusura ermetica.
- Bisagra hidráulica vidrio-vidrio para puerta con tope, integrada de automatismo de cierre. Stop a +90°. Sello hermético.
- Hydraulic hinge glass-glass with stop and integrated closing automatism. Stop at +90°. Hermetic closing.
- Hydraulischscharnier Glas-Glas mit Anschlag und integriertem, automatischem Schließmechanismus. Feststellung bei +90°. Hermetische Schließung.
- Charnière hydraulique verre-verre avec système de fermeture automatique. Arrêt à +90°. Fermeture hermétique.



▪ Per porte con peso superiore ai 50 kg e di larghezza oltre 800 mm si consiglia l'utilizzo di n° 3 cerniere ▪ Para puertas con un peso superior a los 50 kg y con más de 800 mm de ancho se aconseja utilizar 3 bisagras ▪ For doors with weight higher than 50 Kgs and largeness higher than 800 mm we suggest to use 3 hinges ▪ Für Türe mit größerem Gewicht als 50 Kgs und größerer Breite als 800 mm schlagen wir die Verwendung von 3 Beschlägen vor ▪ Dans le cas d'une utilisation pour une porte dont le poids est supérieur à 50 kg et la hauteur supérieure à 800 mm, nous vous suggérons l'utilisation de 3 charnières



È NECESSARIA UNA BATTUTA IN CHIUSURA IN QUANTO LA CERNIERA HA UNA PRECARICA - THE HINGE IS PRELOADED WHICH MAKES AN END STOP NECESSARY



S	A	B	Profilo - Seal
6	3.5	38.5	8PT8-30
8 (5/16")	5.5 (7/32")	37.5 (1 15/32")	8PT8-30
10 (3/8")	3.5 (1/8")	38.5 (1 17/32")	8PT1-30

sistema oleodinamico / oildynamic system

SLASH



all info here!



SL D05E30N

SL D05E32N

SL D05E60N

SL D05E62N

SL D05E70N

SL D05E72N

Alluminio / Aluminium - finiture / colors 47

Slash è il primo sistema per box doccia con apertura pivottante e sistema oleodinamico incorporato che consente la chiusura automatica dell'anta. La sua porta ha un'anta battente con il solo telaio superiore e un perno inferiore, che consente di realizzare molteplici soluzioni di box doccia. Il sistema oleodinamico interno con cerniera salvaspazio, permette un passaggio d'ingresso in doccia molto ampio ed un ingombro esterno ridotto. La porta si chiude automaticamente, in modo dolce e controllato, garantendo così massima funzionalità e sicurezza (nella versione SOL il movimento è libero).

Slash es el primer sistema de box ducha con abertura basculante y sistema oleodinamico incorporado; permite el cierre automático de la hoja. La puerta es con tope; la hoja se fija al marco por arriba y al perno por abajo. Este se le permite crear múltiples soluciones de box ducha. El sistema hidráulico con bisagra "ahorra espacio", permite un gran acceso a la ducha y menor dimensiones externas. La puerta se cierra de manera automática, suave y controlada, garantizando así la máxima funcionalidad y seguridad (en la versión SOL el movimiento es libre).

Slash is the first shower enclosure system which combines a pivot door with an integrated hydraulic self-closing system. The complete system consists of an upper bar and a bottom pivot hinge only, it allows a wide range of different installation possibilities. The integrated space-saving hydraulic system facilitates a wide and easy shower entrance. The door closes automatically in a gentle and controlled way, providing maximum functionality and safety (the SOL version features free movement).

Slash ist das erste System für Duschen mit Schwenköffnung und integriertem Hydrauliksystem, das die Selbstschließung der Duschtür ermöglicht. Die Drehtür verfügt nur über einen Mechanismus im oberen Rahmen und einen unteren Drehzapfen, die verschiedene Installationsmöglichkeiten der Dusche erlauben. Das integrierte Hydrauliksystem mit raumsparenden Beschlägen, ermöglicht eine breite Öffnung zur Dusche, gleichzeitig wird der externe Bereich nicht eingeschränkt. Die Tür schließt sich automatisch, sanft und kontrolliert und garantiert somit maximale Funktionalität und Sicherheit (in der SOL Version ist die Bewegung frei).

Le Slash est le premier système pour cabine de douche avec ouverture pivottante et système hydraulique intégré qui permet la fermeture automatique de la porte. L'encadrement supérieur de la porte et le pivot bas permettent de réaliser de grandes cabines de douche en coin, avec ou sans panneaux latéraux fixes en verre. Le système hydraulique assure une fermeture douce et contrôlée de la porte, garantissant ainsi performance maximale et sécurité (dans la version SOL, le mouvement est libre). L'ouverture pivottante offre un gain d'espace et un passage large.





SL D05E30N SLASH

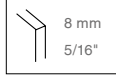


MAX 80 Kg - 176 lbs

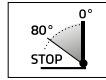
Box doccia - Shower boxes

SL D05E30SOL *without stop* system FREE

DA SPECIFICARE ALL'ORDINE - SPECIFY AT TIME OF ORDER




SL D05E30N/08
SL D05E30SOL/08



Alluminio / Aluminium : 47

- Kit Slash per box doccia in nicchia a tutta larghezza. Stop +90°.
- Kit Slash para box ducha de nicho a anchura total. Stop a +90°.
- Slash niche set wall-wall. One door. Stop at 90°.
- Set Slash für Duschnische Wand-Wand. Eine Tür. +90° Feststellung.
- Kit Slash pour cabine de douche en niche. 1 porte. Arrêt à +90°.

 È NECESSARIA UNA BATTUTA IN CHIUSURA IN QUANTO LA CERNIERA HA UNA PRECARICA - THE HINGE IS PRELOADED WHICH MAKES AN END STOP NECESSARY

1 kit composto da / kit composed by

OILDYNAMIC VERSION



D05E P16 (1X)



D05E P11N/08 (1X)
(vetro/glass 8mm)

OR

FREE VERSION



D05E P16SOL (1X)



D05E P11SOL/08 (1X)
(vetro/glass 8mm)



D05E P12N/08 (1X)
(vetro/glass 8mm)



D05E P30N (1X)



D05E P90 (2X)



D05E P47N (1X)

+


2 necessario aggiungere / necessary to add

Binario superiore
Upper rail



D05E P40/13 (1,25 mt)
L ≤ 1300mm (630mm MIN)
D05E P40/18 (1,75 mt)
L > 1300mm (1800mm MAX)
(1X)

Copri-binario superiore
Upper rail cover



D05E P45/09 (0,9 mt)
(1X) L ≤ 900mm
(2X) L > 900mm

+

3 scegli tra / choose between

Profilo a terra
Ground profile



D05E P55N/13 (1,3 mt)
L ≤ 1300mm (630mm MIN)
D05E P55N/18 (1,8 mt)
L > 1300mm (1800mm MAX)
(1X)

Perno a terra
Ground pin



D05E P50N (1X)

OR

Piastrina fissaggio a terra
Ground fixing plate



D05E P52 (1X)

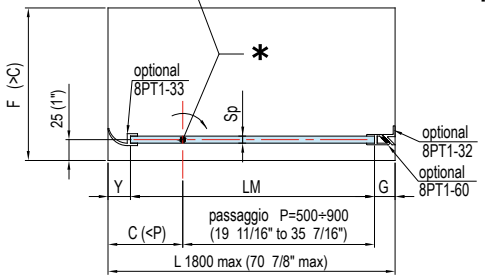
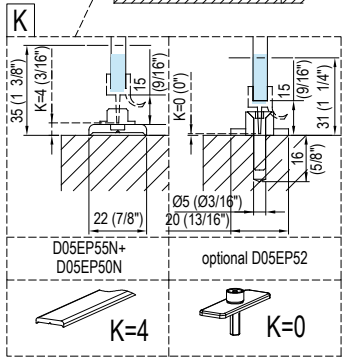
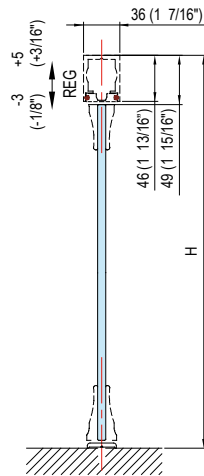
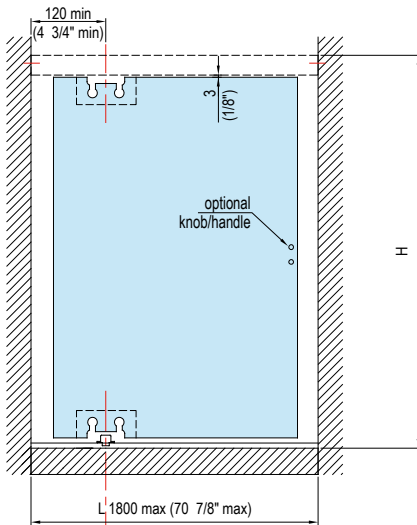
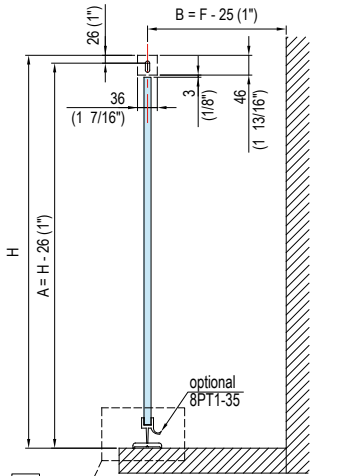
OPTIONAL

Profilo deviatore antischiacciamento
Seal against finger crush

 8PT1-33 (1X)



SL D05E30N SL D05E30SOL SLASH

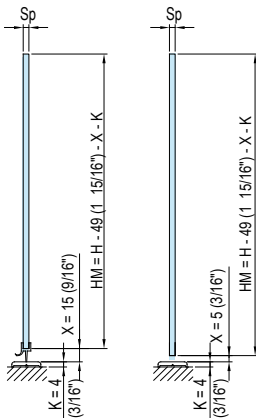
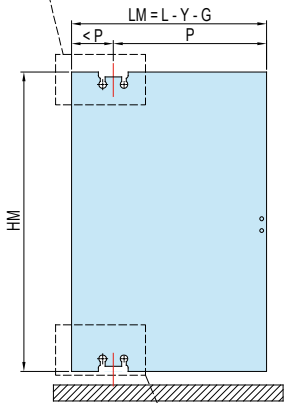
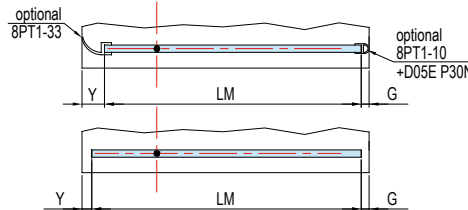
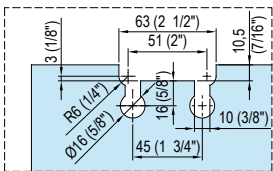


*** CENTRO DI ROTAZIONE
ROTATION POINT**

Sp	Y	G
8 (5/16")	18 (23/32")	17 (21/32")

Sp	Y	G
8 (5/16")	18 (23/32")	6 (1/4")

Sp	Y	G
8 (5/16")	3 (1/8")	3 (1/8")



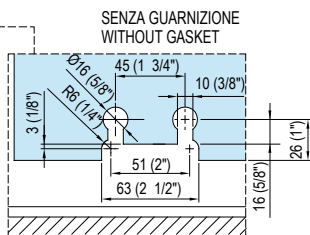
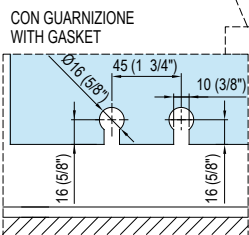
Definire il passaggio P voluto. Valutare il centro di rotazione e definire la larghezza LM totale.

Definir el pasaje P deseado. El centro de la vuelta de evaluar y definir el ancho total LM.

Define the desired passage P. Consider the rotation point and define the total width LM.

Den gewünschte Durchgang P definieren. Auf den Drehpunkt achten und die Gesamtbreite LM definieren.

Définir le passage P souhaité. Evaluer le centre de rotation et définir la largeur LM totale.



SL D05E32N SLASH

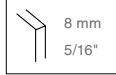


MAX 80 Kg - 176 lbs

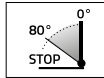
Box doccia - Shower boxes

SL D05E32SOL *without stop* system FREE

DA SPECIFICARE ALL'ORDINE - SPECIFY AT TIME OF ORDER




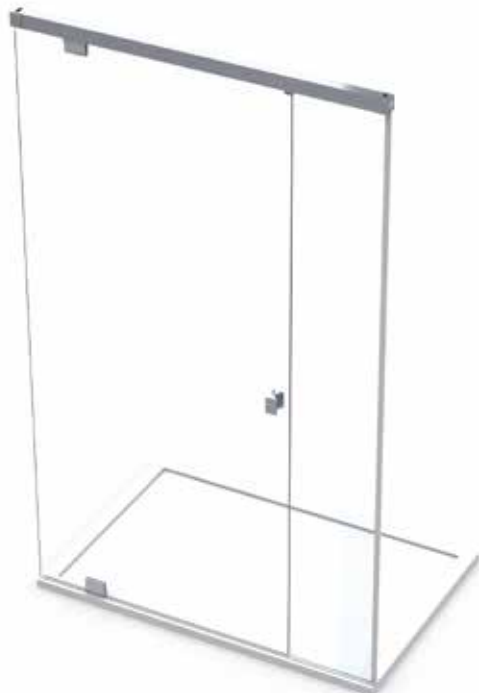
SL D05E32N/08
SL D05E32SOL/08



Alluminio / Aluminium : 47

- Kit Slash per box doccia in nicchia con vetro fisso frontale. Stop a +90°.
- Kit Slash para box ducha de nicho con vidrio delantero fijo. Stop a +90°.
- Slash niche set wall-wall. 1 door and 1 fixed panel. Stop at 90°.
- Set Slash für Duschnische Wand-Wand. Eine Tür und ein Seitenteil. +90° Feststellung.
- Kit Slash pour cabine de douche en niche. 1 porte et 1 panneau fixe en verre. Arrêt à 90°.

 È NECESSARIA UNA BATTUTA IN CHIUSURA IN QUANTO LA CERNIERA HA UNA PRECARICA - THE HINGE IS PRELOADED WHICH MAKES AN END STOP NECESSARY



1 kit composto da / kit composed by

OILDYNAMIC VERSION



D05E P16 (1X)



D05E P11N/08 (1X)
(vetro/glass 8mm)

OR

FREE VERSION



D05E P16SOL (1X)



D05E P11SOL/08 (1X)
(vetro/glass 8mm)



D05E P12N/08 (1X)
(vetro/glass 8mm)



D05E P47N (1X)



D05E P90 (2X)

+

2 necessario aggiungere / necessary to add

Binario superiore
Upper rail



D05E P40/13 (1,25 mt)
L ≤ 1300mm (630mm MIN)
D05E P40/18 (1,75 mt)
L > 1300mm (1800mm MAX)
(1X)

Copri-binario superiore
Upper rail cover



D05E P45/09 (0,9 mt)
(1X) L ≤ 900mm
(2X) L > 900mm

+

3 scegli tra / choose between

Profilo a terra
Ground profile



D05E P55N/13 (1,3 mt)
L ≤ 1300mm (630mm MIN)
D05E P55N/18 (1,8 mt)
L > 1300mm (1800mm MAX)
(1X)

Perno a terra
Ground pin



D05E P50N (1X)

OR



Piastrina fissaggio a terra
Ground fixing plate

D05E P52 (1X)

OPTIONAL

Profilo deviatore antischiacciamento
Seal against finger crush



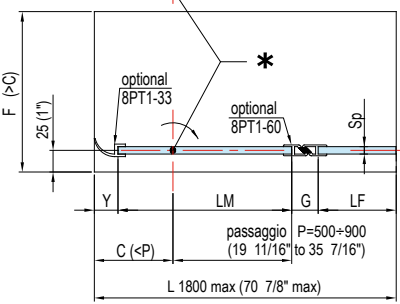
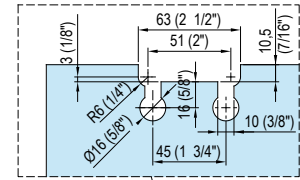
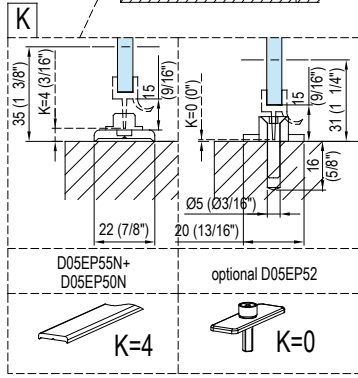
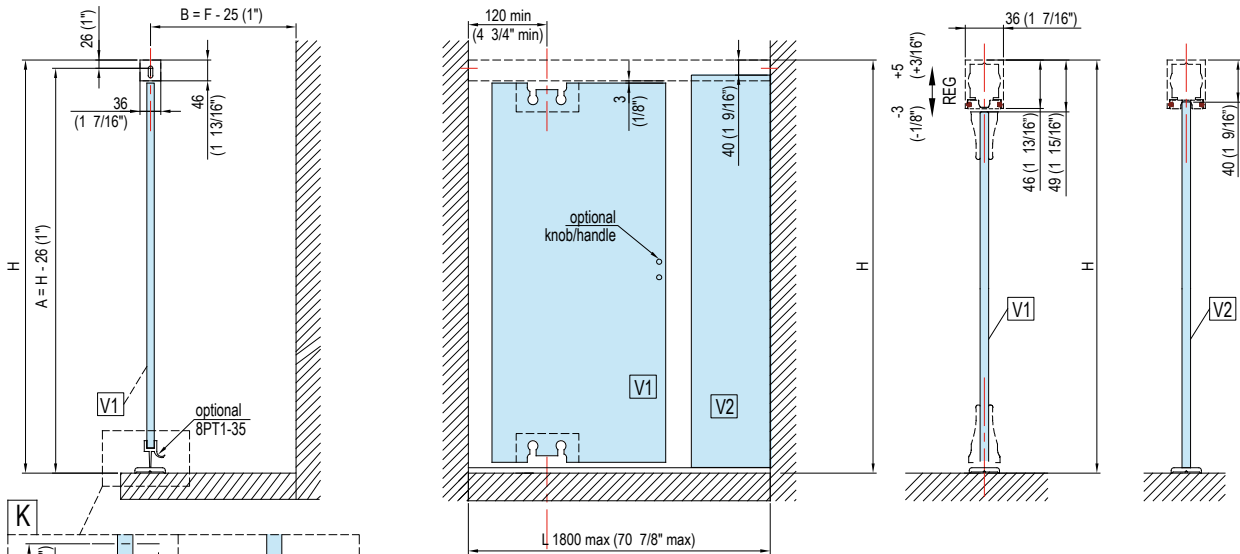
8PT1-33 (1X)



Fermo - Stop

D05E P30N (1X)

SL D05E32N SL D05E32SOL SLASH

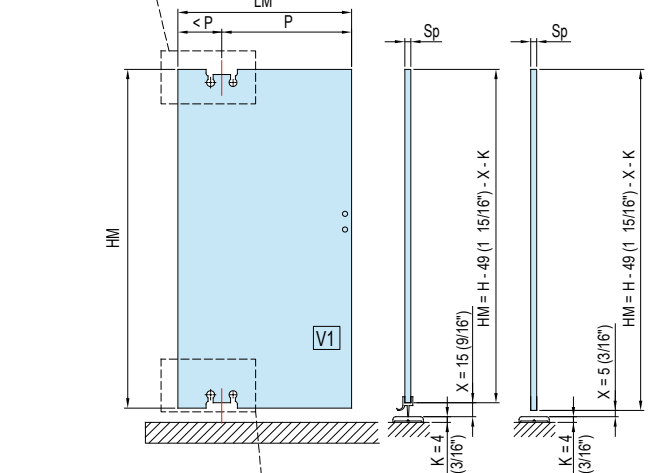
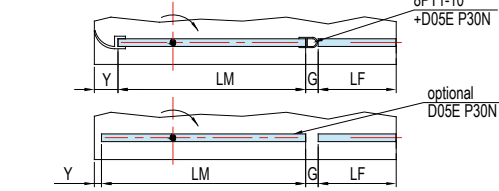


*** CENTRO DI ROTAZIONE
ROTATION POINT**

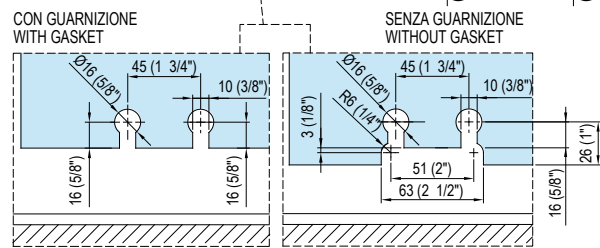
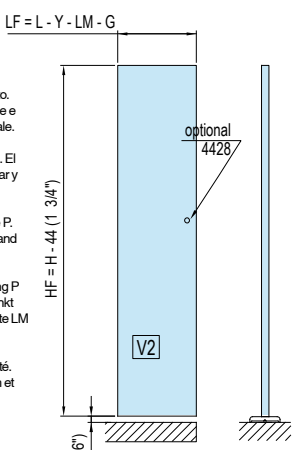
Sp	Y	G
8 (5/16")	18 (23/32")	22 (7/8")

Sp	Y	G
8 (5/16")	18 (23/32")	6 (1/4")

Sp	Y	G
8 (5/16")	3 (1/8")	3 (1/8")



Definire il passaggio P voluto. Valutare il centro di rotazione e definire la larghezza LM totale.
Definir el pasaje P deseado. El centro de la vuelta de evaluar y definir el ancho total LM.
Define the desired passage P. Consider the rotation point and define the total width LM.
Den gewünschte Durchgang P definieren. Auf den Drehpunkt achten und die Gesamtbreite LM definieren.
Définir le passage P souhaité. Evaluer le centre de rotation et définir la largeur LM totale.



SL D05E60N SLASH

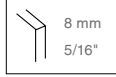


MAX 80 Kg - 176 lbs

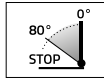
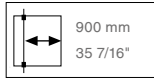
Box doccia - Shower boxes

SL D05E60SOL *without stop* system FREE

DA SPECIFICARE ALL'ORDINE - SPECIFY AT TIME OF ORDER




SL D05E60N/08
SL D05E60SOL/08



Alluminio / Aluminium : 47

- Kit Slash per box doccia con 2 spalle in vetro. Stop a +90°.
- Kit Slash de ducha con 2 paneles traseros en cristal. Stop a +90°.
- Slash set for shower tray glass-glass . One door. Stop at +90°.
- Set Slash für Glas-Glas Dusche. Eine Tür. Feststellung +90°.
- Kit Slash avec 2 panneaux en verre et une porte. Arrêt à +90°.

 È NECESSARIA UNA BATTUTA IN CHIUSURA IN QUANTO LA CERNIERA HA UNA PRECARICA - THE HINGE IS PRELOADED WHICH MAKES AN END STOP NECESSARY



1 kit composto da / kit composed by

OILDYNAMIC VERSION



D05E P16 (1X)



D05E P11N/08 (1X)
(vetro/glass 8mm)

OR

FREE VERSION



D05E P16SOL (1X)



D05E P11SOL/08 (1X)
(vetro/glass 8mm)



D05E P12N/08 (1X)
(vetro/glass 8mm)



D05E P47N (1X)



D05E P80 (2X)



D05E P30N (1X)



D05E P90 (2X)

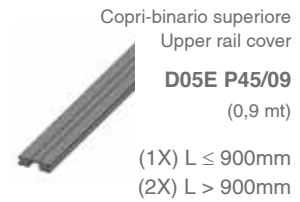
+

necessario aggiungere / necessary to add



Binario superiore
Upper rail

D05E P40/13 (1,25 mt)
L ≤ 1300mm (630mm MIN)
D05E P40/18 (1,75 mt)
L > 1300mm (1800mm MAX)
(1X)



Copri-binario superiore
Upper rail cover

D05E P45/09
(0,9 mt)
(1X) L ≤ 900mm
(2X) L > 900mm

+

3 scegli tra / choose between



Profilo a terra
Ground profile

D05E P55N/13 (1,3 mt)
L ≤ 1300mm (630mm MIN)
D05E P55N/18 (1,8 mt)
L > 1300mm (1800mm MAX)
(1X)



Perno a terra
Ground pin

D05E P50N (1X)

OR



Piastrina fissaggio a terra
Ground fixing plate

D05E P52
(1X)

OPTIONAL

Profilo deviatore antischiacciamento
Seal against finger crush



8PT1-33
(1X)

SL D05E62N SLASH

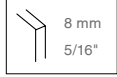


MAX 80 Kg - 176 lbs

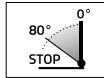
Box doccia - Shower boxes

SL D05E62SOL *without stop* **system FREE**

DA SPECIFICARE ALL'ORDINE - SPECIFY AT TIME OF ORDER



SL D05E62N/08
SL D05E62SOL/08



Alluminio / Aluminium : 47

- Kit Slash per box doccia con 2 spalle in vetro. Con vetro fisso frontale. Stop a +90°.
- Kit Slash de ducha con 2 paneles traseros en cristal. Frente de cristal fijo. Stop a +90°.
- Slash set for shower tray glass-glass. One door and fixed glass. Stop at +90°.
- Set Slash für Glas-Glas Dusche. Eine Tür und ein Seitenteil. +90° Feststellung.
- Kit Slash avec une porte, un panneau fixe en verre et deux panneaux fixes latéraux. Arrêt à +90°.

! È NECESSARIA UNA BATTUTA IN CHIUSURA IN QUANTO LA CERNIERA HA UNA PRECARICA - THE HINGE IS PRELOADED WHICH MAKES AN END STOP NECESSARY



1 kit composto da / kit composed by

OILDYNAMIC VERSION



D05E P16 (1X)



D05E P11N/08 (1X)
(vetro/glass 8mm)

or

FREE VERSION



D05E P16SOL (1X)



D05E P11SOL/08 (1X)
(vetro/glass 8mm)



D05E P12N/08 (1X)
(vetro/glass 8mm)



D05E P47N (1X)



D05E P80 (2X)



D05E P90 (2X)

+

2 necessario aggiungere / necessary to add

Binario superiore
Upper rail



D05E P40/13 (1,25 mt)
L ≤ 1300mm (630mm MIN)
D05E P40/18 (1,75 mt)
L > 1300mm (1800mm MAX)
(1X)

Copri-binario superiore
Upper rail cover



D05E P45/09 (0,9 mt)
(1X) L ≤ 900mm
(2X) L > 900mm

+

3 scegli tra / choose between

Profilo a terra
Ground profile



D05E P55N/13 (1,3 mt)
L ≤ 1300mm (630mm MIN)
D05E P55N/18 (1,8 mt)
L > 1300mm (1800mm MAX)
(1X)

Perno a terra
Ground pin



D05E P50N (1X)

or



Piastrina fissaggio a terra
Ground fixing plate

D05E P52 (1X)

OPTIONAL

Profilo deviatore antischiacciamento
Seal against finger crush



8PT1-33 (1X)



Fermo - Stop

D05E P30N (1X)

SL D05E70N SLASH

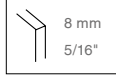


MAX 80 Kg - 176 lbs

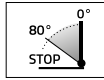
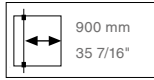
Box doccia - Shower boxes

SL D05E70SOL *without stop*

DA SPECIFICARE ALL'ORDINE - SPECIFY AT TIME OF ORDER




SL D05E70N/08
SL D05E70SOL/08



Alluminio / Aluminium : 47

- Kit Slash per box doccia con 1 spalla in vetro. Stop a +90°.
- Kit Slash para box ducha: 1 lado en vidrio. Stop a +90°.
- Set Slash for shower tray wall-glass. One door. Stop at +90°.
- Set Slash für Wand-Glas Dusche. Eine Tür. +90° Feststellung.
- Kit Slash pour cabine de douche avec 1 fixe latéral. Arrêt à +90°.

 **È NECESSARIA UNA BATTUTA IN CHIUSURA IN QUANTO LA CERNIERA HA UNA PRECARICA - THE HINGE IS PRELOADED WHICH MAKES AN END STOP NECESSARY**



1 kit composto da / kit composed by

OILDYNAMIC VERSION



D05E P16 (1X)



D05E P11N/08 (1X)
(vetro/glass 8mm)

OR

FREE VERSION



D05E P16SOL (1X)



D05E P11SOL/08 (1X)
(vetro/glass 8mm)



D05E P12N/08 (1X)
(vetro/glass 8mm)



D05E P47N (1X)



D05E P80 (1X)



D05E P30N (1X)



D05E P90 (2X)

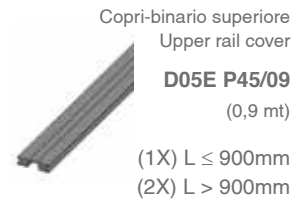
+

necessario aggiungere / necessary to add



Binario superiore
Upper rail

D05E P40/13 (1,25 mt)
L ≤ 1300mm (630mm MIN)
D05E P40/18 (1,75 mt)
L > 1300mm (1800mm MAX)
(1X)



Copri-binario superiore
Upper rail cover

D05E P45/09
(0,9 mt)
(1X) L ≤ 900mm
(2X) L > 900mm

+

3 scegli tra / choose between



Profilo a terra
Ground profile

D05E P55N/13 (1,3 mt)
L ≤ 1300mm (630mm MIN)
D05E P55N/18 (1,8 mt)
L > 1300mm (1800mm MAX)
(1X)



Perno a terra
Ground pin

D05E P50N (1X)

OR



Piastrina fissaggio a terra
Ground fixing plate

D05E P52
(1X)

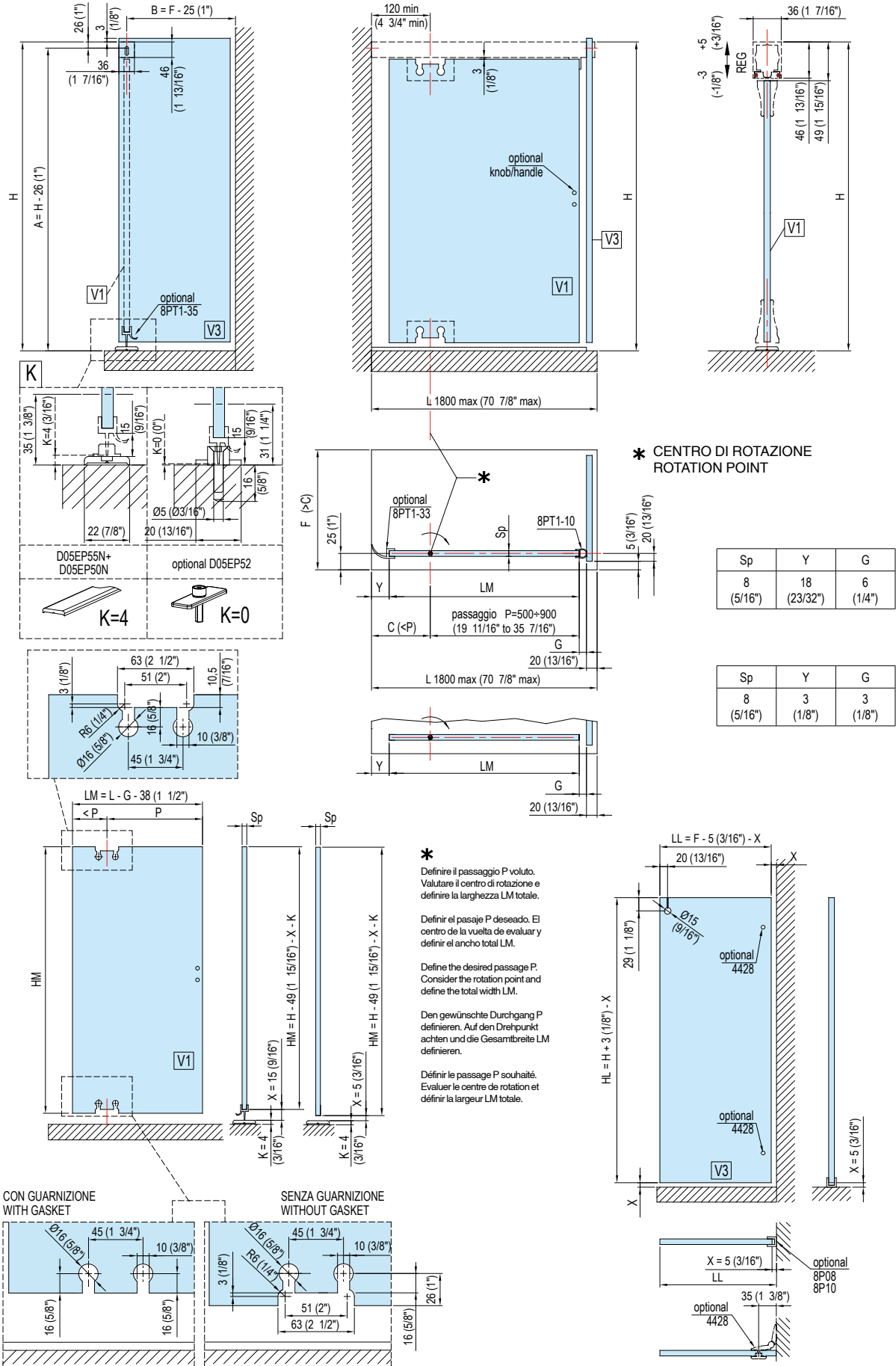
OPTIONAL

Profilo deviatore antischiacciamento
Seal against finger crush



8PT1-33
(1X)

SL D05E70N SL D05E70SOL SLASH



SL D05E72N SLASH

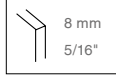


MAX 80 Kg - 176 lbs

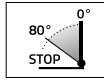
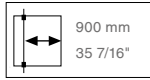
Box doccia - Shower boxes

SL D05E72SOL *without stop* system FREE

DA SPECIFICARE ALL'ORDINE - SPECIFY AT TIME OF ORDER




SL D05E72N/08
SL D05E72SOL/08



Alluminio / Aluminium : 47

- Kit Slash per box doccia con 1 spalla in vetro. Con vetro fisso frontale. Stop a +90°.
- Kit Slash para box ducha: 1 lado en vidrio. Frente de cristal fijo. Stop a +90°.
- Set Slash for shower tray wall-glass. One door and one fixed glass. Stop at +90°.
- Set Slash für Wand-Glas Dusche. Eine Tür und ein Seitenteil. +90° Feststellung.
- Kit Slash pour cabine de douche avec une porte, un panneau fixe en verre et un panneau fixe latéral. Arrêt +90°.

 È NECESSARIA UNA BATTUTA IN CHIUSURA IN QUANTO LA CERNIERA HA UNA PRECARICA - THE HINGE IS PRELOADED WHICH MAKES AN END STOP NECESSARY



1 kit composto da / kit composed by

OILDYNAMIC VERSION



D05E P16 (1X)



D05E P11N/08 (1X)
(vetro/glass 8mm)

OR

FREE VERSION



D05E P16SOL (1X)



D05E P11SOL/08 (1X)
(vetro/glass 8mm)



D05E P12N/08 (1X)
(vetro/glass 8mm)



D05E P47N (1X)



D05E P80 (2X)



D05E P90 (2X)

+

2 necessario aggiungere / necessary to add

Binario superiore
Upper rail



D05E P40/13 (1,25 mt)

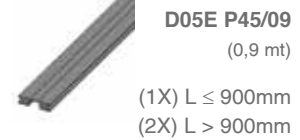
L ≤ 1300mm (630mm MIN)

D05E P40/18 (1,75 mt)

L > 1300mm (1800mm MAX)

(1X)

Copri-binario superiore
Upper rail cover



D05E P45/09

(0,9 mt)

(1X) L ≤ 900mm

(2X) L > 900mm

+

3 scegli tra / choose between

Profilo a terra
Ground profile



D05E P55N/13 (1,3 mt)

L ≤ 1300mm (630mm MIN)

D05E P55N/18 (1,8 mt)

L > 1300mm (1800mm MAX)

(1X)

Perno a terra
Ground pin



D05E P50N (1X)

OR



Piastrina fissaggio a terra
Ground fixing plate

D05E P52

(1X)

OPTIONAL

Profilo deviatore antischiacciamento
Seal against finger crush



8PT1-33

(1X)

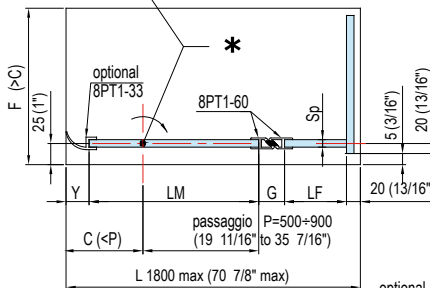
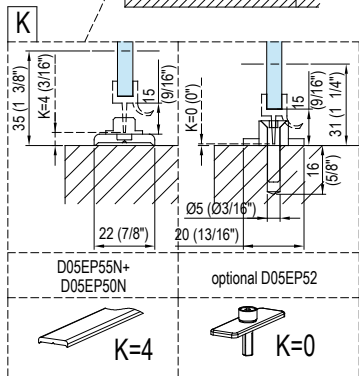
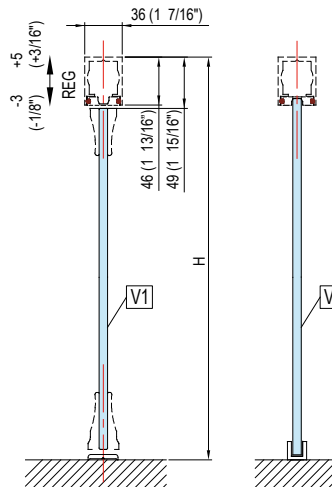
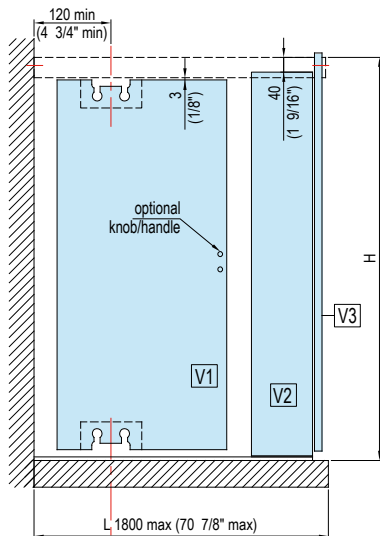
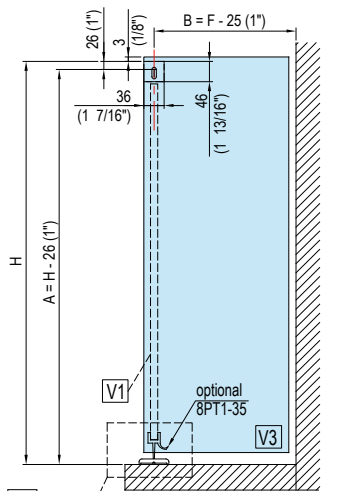


Fermo - Stop

D05E P30N

(1X)

SL D05E72N SL D05E72SOL SLASH



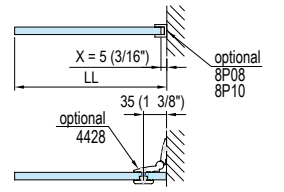
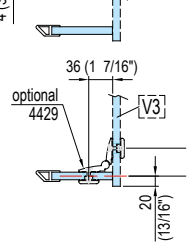
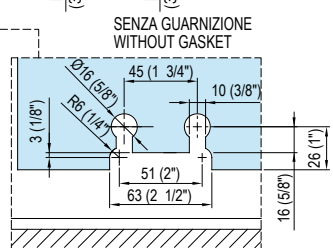
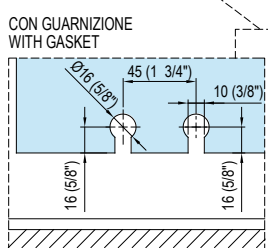
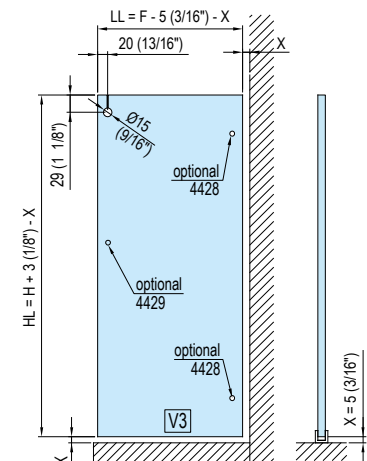
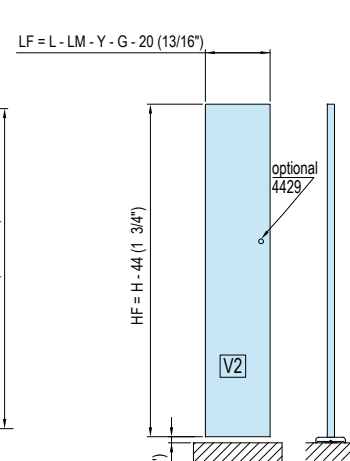
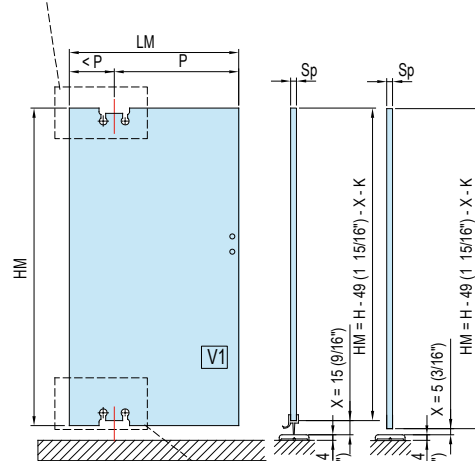
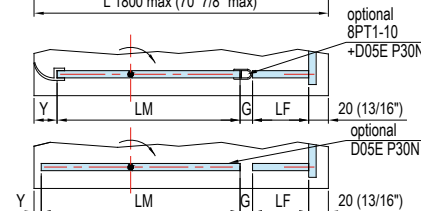
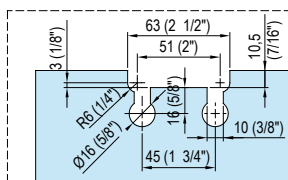
* Definire il passaggio P voluto. Valutare il centro di rotazione e definire la larghezza LM totale.
 * Definir el pasaje P deseado. El centro de la vuelta de evaluar y definir el ancho total LM.
 * Define the desired passage P. Consider the rotation point and define the total width LM.
 * Den gewünschte Durchgang P definieren. Auf den Drehpunkt achten und die Gesamtbreite LM definieren.
 * Définir le passage P souhaité. Evaluer le centre de rotation et définir la largeur LM totale.

* CENTRO DI ROTAZIONE
ROTATION POINT

Sp	Y	G
8 (5/16")	18 (23/32")	22 (7/8")

Sp	Y	G
8 (5/16")	18 (23/32")	6 (1/4")

Sp	Y	G
8 (5/16")	3 (1/8")	3 (1/8")



kit oleodinamico /oildynamic kit

KIT BAGNO TURCO e SAUNA

 colcom OILDYNAMIC

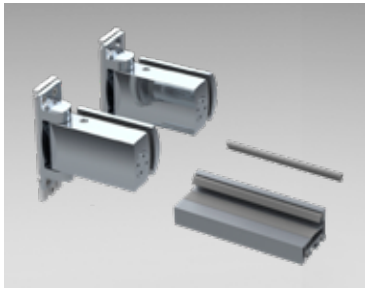
IN BATTUTA - SINGLE ACTION DOOR



all info here!

da / from **pp 52**

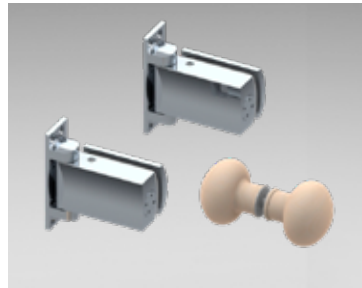
PROFILO
PERFIL



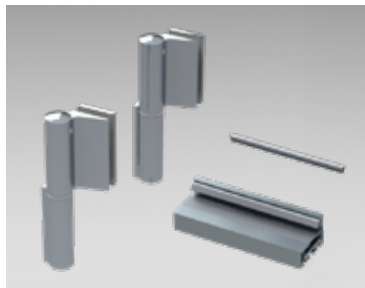
KBT8060P BAGNO TURCO - TURKISH BATH

da / from **pp 56**

VETRO / MURO
GLASS / WALL



KSN8060 SAUNA - SAUNAS



KBT835E10N BAGNO TURCO - TURKISH BATH



Il cuore dei kit per Bagno turco sono costituiti dalle cerniere Biloba ed Evo, nella speciale finitura O2, ossidazione profonda 20 micron. Entrambi i kit consentono di contenere efficacemente l'uscita del vapore. Nei kit Bagno turco il pomolo in legno o il maniglione sono opzionali e la scelta è a discrezione del cliente.

El centro de los kits para baños de vapor es constituido por las bisagras Biloba y Evo, en el especial acabado O2, anodización profunda 20 micrones. Ambos los kits permiten la contención eficaz del vapor. En los kits para baño de vapor, pomo o manillas son opcionales y a discreción del cliente.

The centre of the kit for steam baths lies in the hinges Biloba and Evo, in the special finish O2, a 20-micron deep anodization. Both kits allow an efficient steam containment. In the steam bath kits, wooden knob or handle are optional, at the customer's discretion.

Das Herzstück der türkischen Badesets liegt in den Biloba- und Evo-Scharnieren mit der speziellen O2-Oberfläche und einer 20 Mikrometer tiefen Oxidation. Bei den türkischen Badesets sind der Holzknopf oder der Griff optional und die Wahl liegt im Ermessen des Kunden.

Le cœur des kits bain turc est constitué des charnières Biloba et Evo, en finition spéciale O2, oxydation profonde 20 microns. Les deux kits vous permettent de contenir efficacement le débit de vapeur. Dans les kits bain turc, le bouton en bois ou la poignée sont optionnels et le choix est à la discrétion du client.

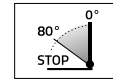
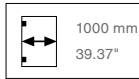


KBT8060P Kit BAGNO TURCO



MAX 100 Kg - 220 lbs

Box doccia - Shower boxes



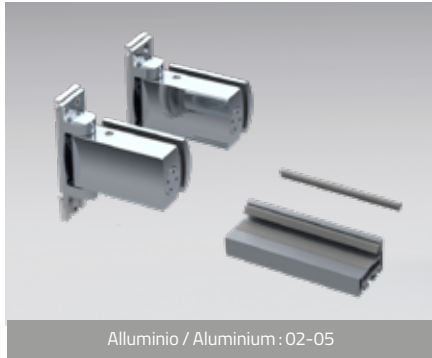
Il kit KBT8060P per il Bagno Turco è composto da 2 cerniere 8060PBT e dai profili: 2x P35E60/29 da 2,9 metri + 1x P35E60/14 da 1,4 metri. Stop a +90°.

El kit de baño de vapor es con dos bisagras 8060PBT y perfiles : 2x P35E60/29 de 2,9 metros + 1x P35E60/14 da 1,4 metros. Freno a +90°.

The steam baths set comprises of: 2 hinges 8060PBT, 2 profiles P35E60/29 in lengths of 2.9 meters + 1x P35E60/14 in lengths of 1.4 meters. Stop at +90°.

Der Bausatz für Dampfbäder besteht aus 2 Bändern 8060PBT und je zwei Profilen: 2x P35E60/29 beide 2,9 Meter lang + 1x P35E60/14 beide 1,4 Meter lang. Feststellung bei +90°.

Le kit pour hammams est composé de 2 charnières 8060PBT et des profils: 2x P35E60/29 de 2,9 mètres + 1x P35E60/14 de 1,4 mètres. Arrêt à +90°.



Compresso / Included

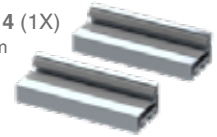


8060PBT (2X)
(vetro/vidrio/glass/Glas
8-10-12mm)

+ KIT ADATTATORE-ADAPTER KIT
K8060 (2X)

P35E60/29 (2X)
L= 2900mm

P35E60/14 (1X)
L= 1400mm



guarnizione / seal

P35EJ04/8 (1X)
L= 8000mm

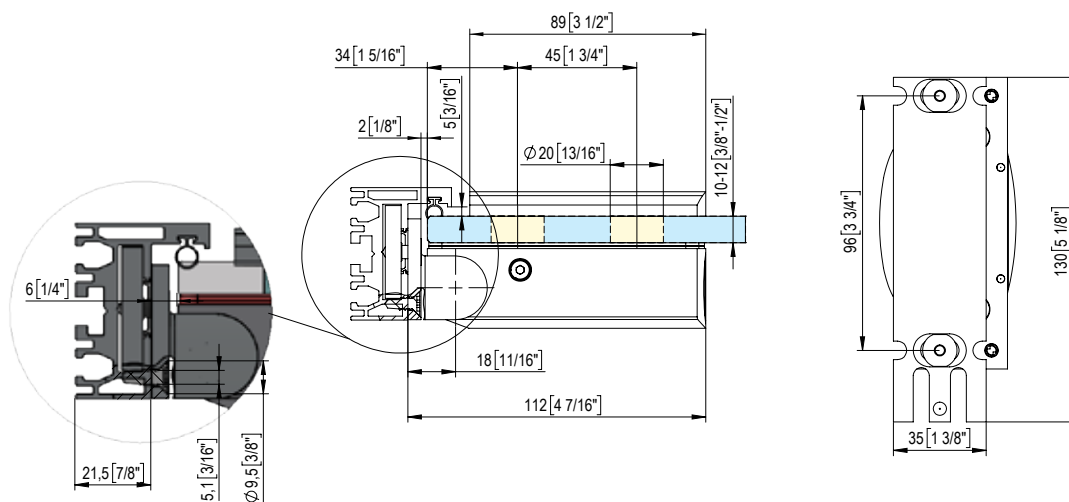
P35EJ04/8BL nera-black
P35EJ04/8GR grigio-grey



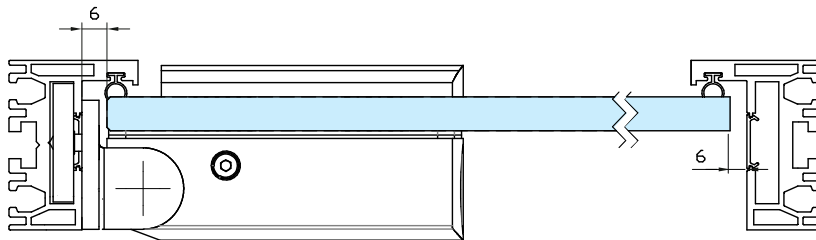
P35EP22 (2X)



Dettaglio cerniera - Detail of hinge

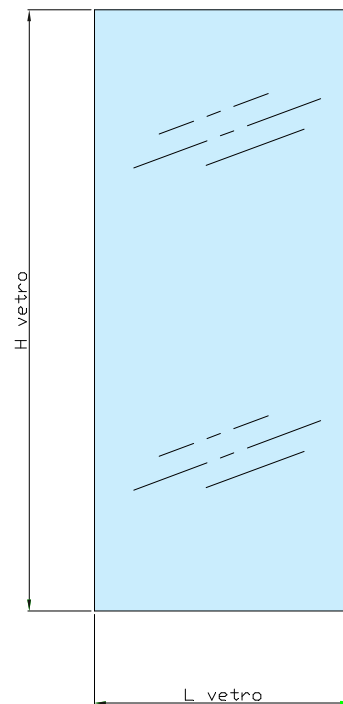
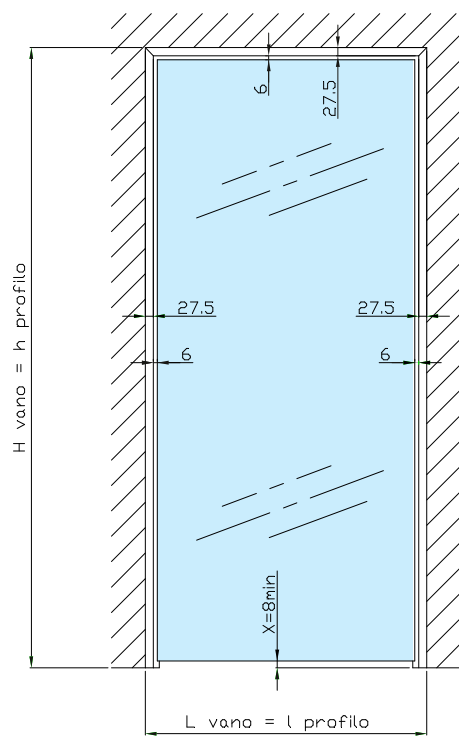


! APERTURE VIOLENTE OLTRE I 95° POTREBBERO CAUSARE LO SCARDINAMENTO.
È CONSIGLIABILE L'APPLICAZIONE DI UN FERMAPORTA
VIOLENT OPENING FURTHER THAN 95° COULD UNHINGE THE DOOR
WE SUGGEST TO INSTALL A DOOR STOP

KBT8060P Kit BAGNO TURCO 
Dettaglio profili - Detail of profiles


DIMENSIONAMENTO PROFILO - EVALUAR EL PERFIL
DIMENSIONING OF PROFILE - PROFILABMESSUNGEN

DIMENSIONAMENTO VETRO - EVALUAR EL VIDRIO
DIMENSIONING OF GLASS - PROFILABMESSUNGEN



$$H \text{ vetro} = H \text{ vano} - 27.5 - X$$

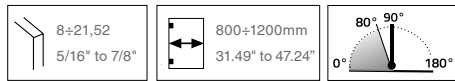
$$L \text{ vetro} = L \text{ vano} - 55$$

KBT835E10N Kit BAGNO TURCO

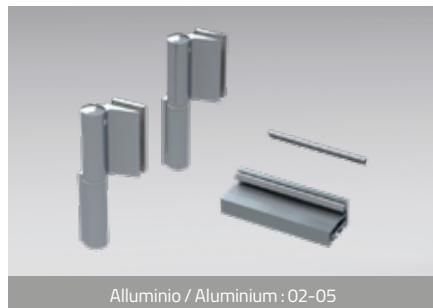


MAX 100 Kg - 220 lbs

Box doccia - Shower boxes



- Il kit KBT835E10N per il Bagno Turco è composto da 2 cerniere EV 835E10N e dai profili: 2x P35E60/29 da 2,9 metri + 1x P35E60/14 da 1,4 metri. Stop a +90° +180°.
- El kit de baño de vapor es con dos bisagras EV 835E10N y perfiles : 2x P35E60/29 de 2,9 metros + 1x P35E60/14 de 1,4 metros. Freno a +90°.
- The steam baths set comprises of: 2 hinges EV 835E10N, 2 profiles: 2x P35E60/29 in lengths of 2.9 meters + 1x P35E60/14 in lengths of 1.4 meters. Stop at +90°.
- Der Bausatz für Dampfbäder besteht aus 2 Bändern EV 835E10N und je zwei Profilen: 2x P35E60/29 beide 2,9 Meter lang + 1x P35E60/14 beide 1,4 Meter lang. Feststellung bei +90°.
- Le kit pour hammams est composé de 2 charnières EV 835E10N et des profils: 2x P35E60/29 de 2,9 mètres + 1x P35E60/14 de 1,4 mètres. Arrêt à +90°.



KBT835E10NR = destra - right KBT835E10NL = sinistra - left



Compresso / Included



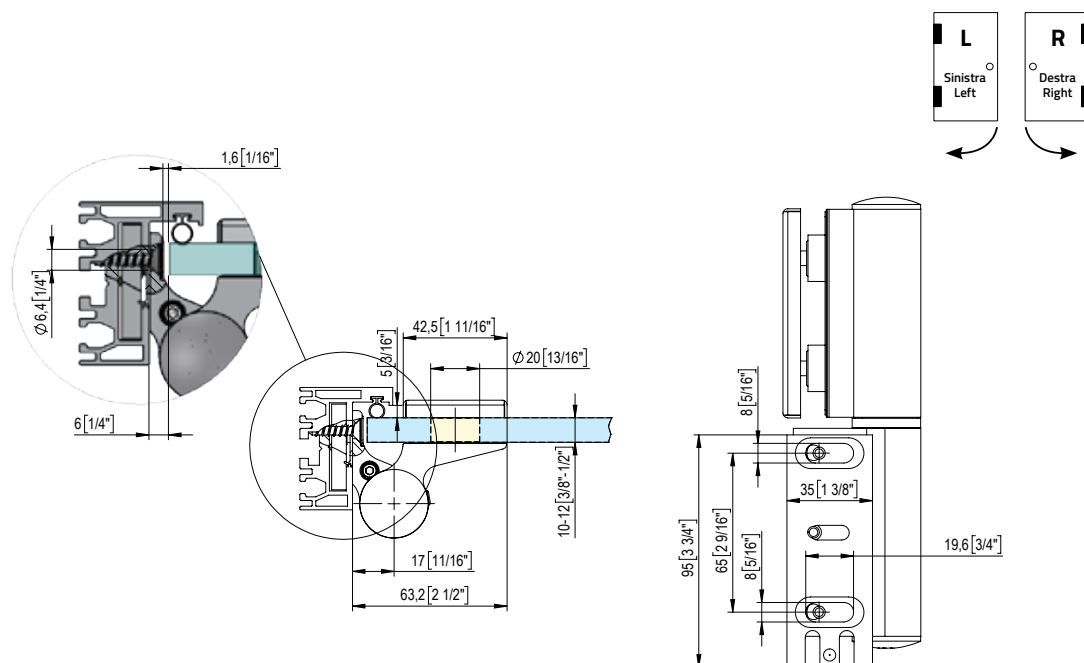
P35E60/29 (2X)
L= 2900mm

P35E60/14 (1X)
L= 1400mm

guarnizione / seal
P35EJ04/8 (1X)
L= 8000mm
P35EJ04/8BL nera-black
P35EJ04/8GR grigio-grey

P35EP22 (2X)

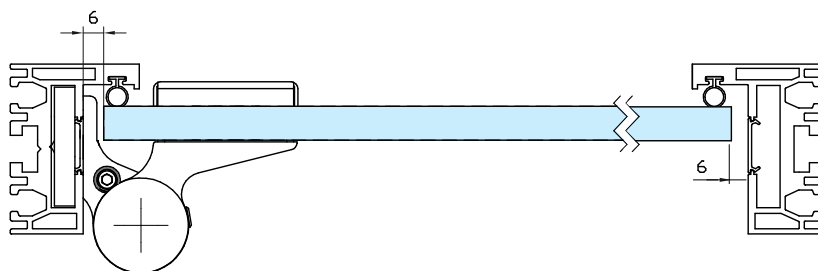
Dettaglio cerniera - Detail of hinge



KBT835E10N Kit BAGNO TURCO

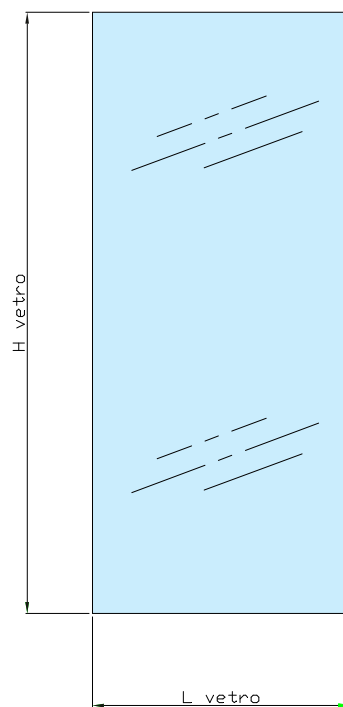
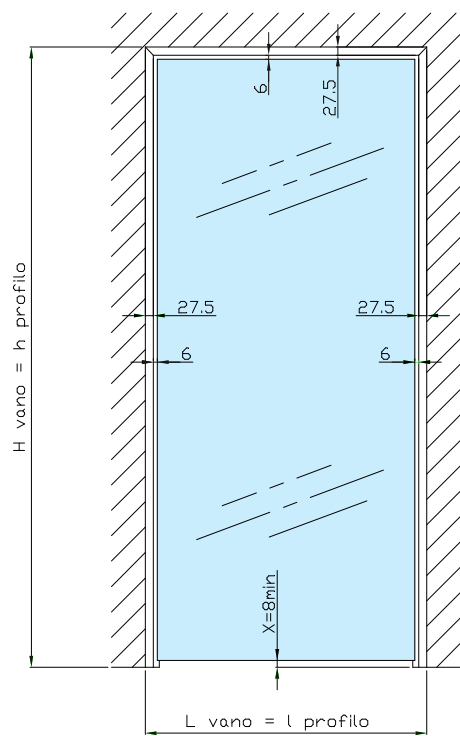


Dettaglio profili - Detail of profiles

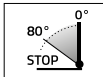
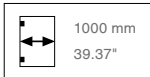
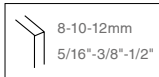


DIMENSIONAMENTO PROFILO - EVALUAR EL PERFIL
DIMENSIONING OF PROFILE - PROFILABMESSUNGEN

DIMENSIONAMENTO VETRO - EVALUAR EL VIDRIO
DIMENSIONING OF GLASS - PROFILABMESSUNGEN



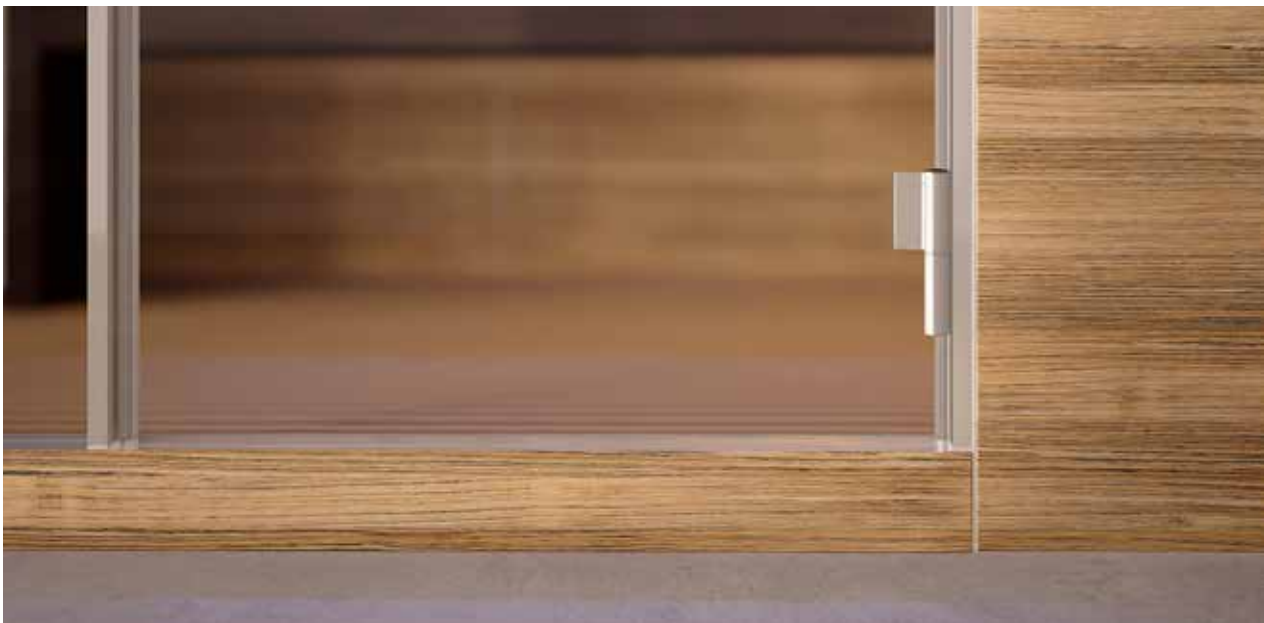
$H_{\text{vetro}} = H_{\text{vano}} - 27.5 - X$
 $L_{\text{vetro}} = L_{\text{vano}} - 55$

KSN8060 Kit SAUNA
100 Kg - 220 lbs
Box doccia - Shower boxes


- Il kit per l'ambiente Sauna è composto da 2 cerniere BL8060BT in abbinamento a pomolo in legno art.5006BT. Stop a +90°.
- El kit de sauna es con dos bisagras BL8060BT - en combinación a pomo de madera art.5006BT. Freno a +90°.
- The sauna set comprises of : 2 hinges BL8060BT, 1 pair of wooden knobs 5006BT. Stop at +90°.
- Der Bausatz für Saunen besteht aus 2 Bändern BL8060BT und einem Holzknopf Artikelnr. 5006BT. Feststellung bei +90°.
- Le kit pour sauna est composé de 2 charnières BL8060BT et du bouton en bois art.5006BT. Arrêt à +90°.

**Compresso / Included**
BL 8060BT (2X)
 (vetro/vidrio/glass/Glas
 8-10-12mm)

5006BT (1X)

cerniere laterali / screw-on hinges

COLLIO "The screw-on hinge system for glass doors"



all info here!

FL COLLIO Final Latch

VA-E-VIENI - DOUBLE ACTION DOOR

da / from **pp 60**

VETRO / MURO
GLASS / WALL



CO 8500N



CO 8501N

VETRO / VETRO
GLASS / GLASS



CO 8505N

da / from **pp 64**

VETRO / MURO
GLASS / WALL



CO 8500R



CO 8501R

VETRO / VETRO
GLASS / GLASS



CO 8505R



CO 8506R



CO 8507R

da / from **pp 70**

VETRO / MURO
GLASS / WALL



CO 8500



CO 8501

VETRO / VETRO
GLASS / GLASS



CO 8505

IN BATTUTA - SINGLE ACTION DOOR

da / from **pp 74**

VETRO / MURO
GLASS / WALL



CO 8560

VETRO / VETRO
GLASS / GLASS





E' il modo più semplice ed economico per avere un box doccia in cristallo, di qualità. Nelle versioni regolabili, grazie alle loro particolari caratteristiche, è possibile installare box doccia anche in condizioni di pareti fuori squadra. Le posizioni di stop di tutta la serie, sono garantite per un numero molto elevato di cicli nel tempo.

Sistema para mampara de baño compuesto de bisagras con retención, pared-vidrio y vidrio-vidrio. Es la manera más fácil y económica para disfrutar de una ducha acristalada y de gran calidad. Existen modelos regulables que eliminan los problemas de paredes fuera de escuadra. La posición de stop de toda la serie está garantizada por un número muy elevado de ciclos.

System for shower enclosure composed of clicking hinges, glass-wall and/or glass-glass. It is the easiest and cheapest way to get a crystal glass shower enclosure of good quality. Choosing the adjustable series it is possible to install shower enclosures even with off-square walls. The stop positions of the whole series are assured for a very high number of cycles.

System für Duschtüren mit Glastürpendelbändern in den Varianten Glas-Wand und/oder Glas-Glas. Einfache und billige Art, um eine Kristallduschkabine aus guter Qualität zu realisieren. Die einstellbaren Varianten ermöglichen die Montage auch bei Wänden mit schiefer Abschnitt. Die Stopposition ist für sehr viele Zyklen garantiert.

Système pour cabine de douche composé de charnières à retenue, verre-mur et verre-verre. C'est la solution la plus simple et la plus économique, pour avoir une cabine de douche, en verre, de qualité. Les positions d'arrêt de la série entière sont garanties pour un très grand nombre de cycles.

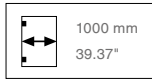


CO 8500N COLLIO

FL FINAL LATCH • REGOLABILE / ADJUSTABLE

MAX 50 Kg - 110 lbs

Box doccia - Shower boxes



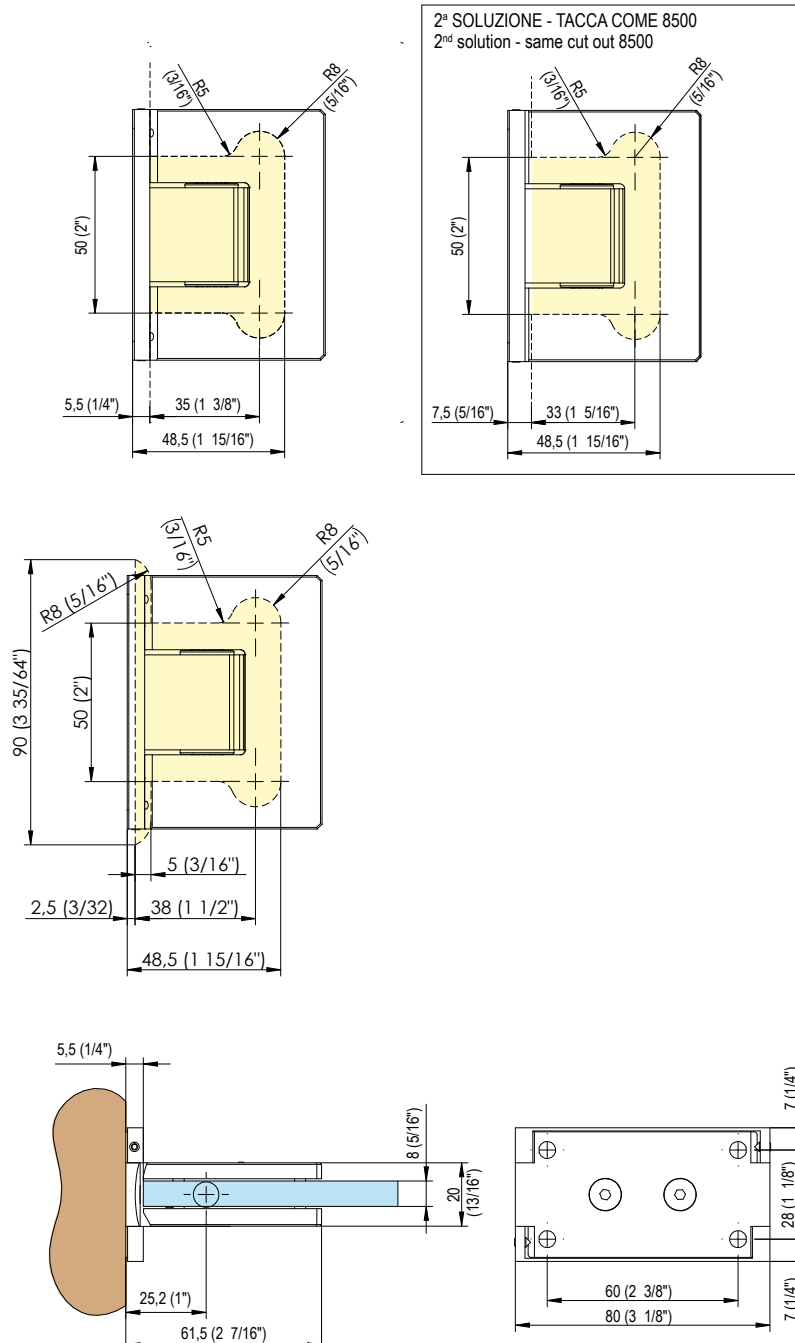
- Cerniera a scatto regolabile per box doccia. Stop a 0° +90° -90°.
- Bisagra con retención regulable para box ducha. Tope a 0° +90° -90°.
- Adjustable clicking hinge for shower boxes. Stop at 0° +90° -90°.
- Feinjustierbares Duschtürband. Feststellung bei 0° +90° -90°.
- Charnière à retenue réglable pour cabine de douche. Arrêt à 0°, +90° et -90°.



Ottone / Brass : 13-14-15-16-17-RAL-62



▪ Per porte con peso superiore ai 40 kg e di larghezza oltre 900 mm si consiglia l'utilizzo di n° 3 cerniere • Para puertas con un peso superior a los 40 kg y con más de 900 mm de ancho se aconseja utilizar 3 bisagras • For doors with weight higher than 40 Kgs and largeness higher than 900 mm we suggest to use 3 hinges • Für Türe mit größerem Gewicht als 40 Kgs und größerer Breite als 900 mm schlagen wir die Verwendung von 3 Beschlägen vor • Dans le cas d'une utilisation pour une porte dont le poids est supérieur à 40 kg et la hauteur supérieure à 900 mm, nous vous suggérons l'utilisation de 3 charnières



CO 8501N COLLIO

FL FINAL LATCH - REGOLABILE / ADJUSTABLE

MAX 50 Kg - 110 lbs

Box doccia - Shower boxes

SCATTO
FINAL LATCH

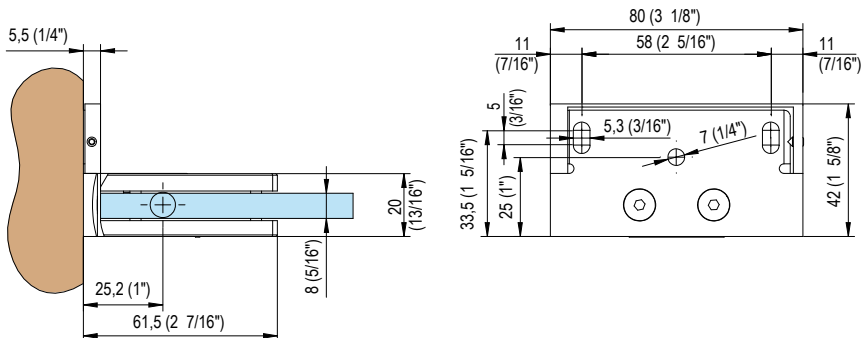
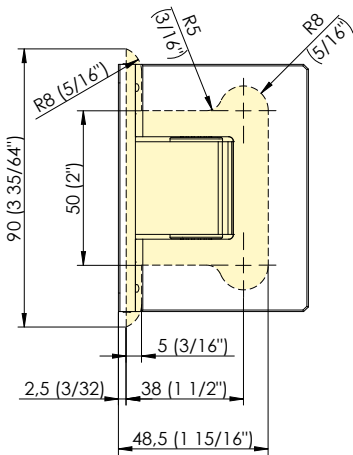
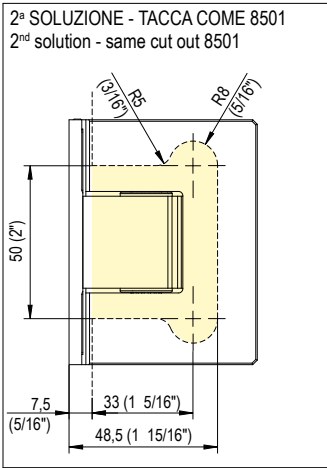


- Cerniera a scatto regolabile per box doccia con aletta spostata. Stop a 0° -90° +90°.
- Bisagra con retención regulable y con aleta desplazada para box ducha. Tope a 0° -90° +90°.
- Adjustable clicking hinge for shower boxes with offset fixing wing. Stop at 0° -90° +90°.
- Feinjustierbares Duschtürband mit einseitiger Montageplatte. Feststellung bei 0° +90° -90°.
- Charnière à retenue réglable pour cabine de douche avec pattes de fixation déportées. Arrêt à 0°, -90° et +90°.



Ottone / Brass : 13-14-15-16-17-RAL-62

i ▪ Per porte con peso superiore ai 40 kg e di larghezza oltre 900 mm si consiglia l'utilizzo di n° 3 cerniere ▪ Para puertas con un peso superior a los 40 kg y con más de 900 mm de ancho se aconseja utilizar 3 bisagras ▪ For doors with weight higher than 40 Kgs and largeness higher than 900 mm we suggest to use 3 hinges ▪ Für Türe mit größerem Gewicht als 40 Kgs und größerer Breite als 900 mm schlagen wir die Verwendung von 3 Beschlägen vor ▪ Dans le cas d'une utilisation pour une porte dont le poids est supérieur à 40 kg et la hauteur supérieure à 900 mm, nous vous suggérons l'utilisation de 3 charnières

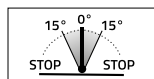
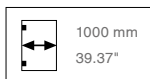
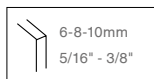


CO 8505N COLLIO

FL FINAL LATCH • REGOLABILE / ADJUSTABLE

MAX 45 Kg - 99 lbs

Box doccia - Shower boxes



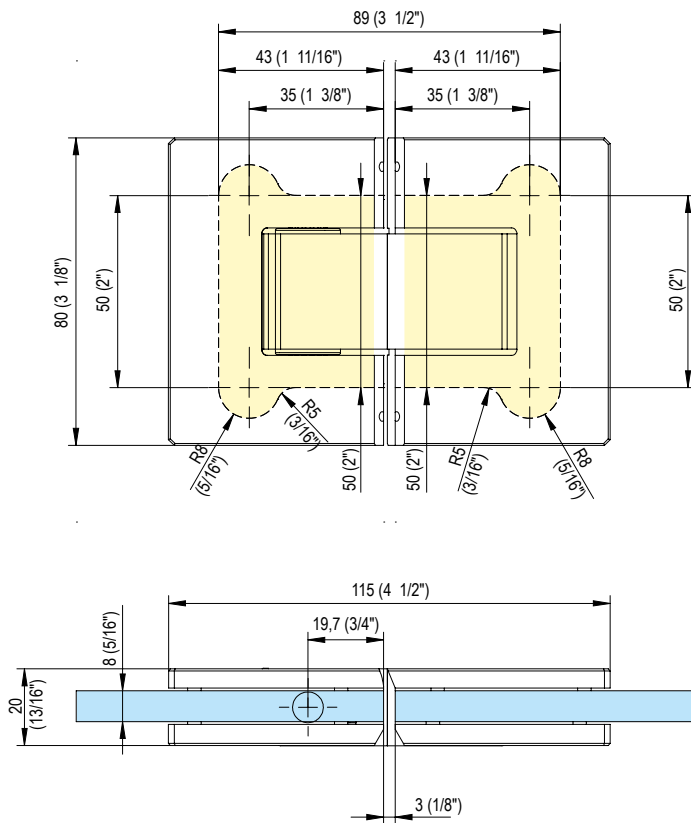
- Cerniera a scatto regolabile vetro-vetro 180° per box doccia. Stop a 0° +90° -90°.
- Bisagra con retención regulable vidrio-vidrio 180° para box ducha. Tope a 0° -90° +90°.
- Adjustable clicking hinge glass to glass for shower boxes. 180°. Stop at 0° -90° +90°.
- Feinjustierbares Duschtürband Glas-Glas, 180°. Feststellung bei 0° +90° -90°.
- Charnière à retenue réglable verre-verre 180° pour cabine de douche. Arrêt à 0°, +90° et -90°.



Ottone / Brass : 13-14-15-16-17-RAL-62



▪ Per porte con peso superiore ai 40 kg e di larghezza oltre 900 mm si consiglia l'utilizzo di n° 3 cerniere • Para puertas con un peso superior a los 40 kg y con más de 900 mm de ancho se aconseja utilizar 3 bisagras • For doors with weight higher than 40 Kgs and largeness higher than 900 mm we suggest to use 3 hinges • Für Türe mit größerem Gewicht als 40 Kgs und größerer Breite als 900 mm schlagen wir die Verwendung von 3 Beschlägen vor • Dans le cas d'une utilisation pour une porte dont le poids est supérieur à 40 kg et la hauteur supérieure à 900 mm, nous vous suggérons l'utilisation de 3 charnières



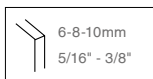


CO 8500R COLLIO

FL FINAL LATCH • REGOLABILE / ADJUSTABLE

MAX 50 Kg - 110 lbs

Box doccia - Shower boxes



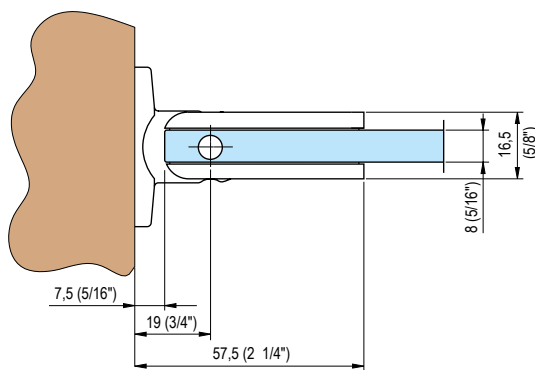
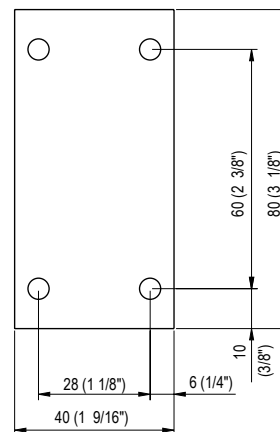
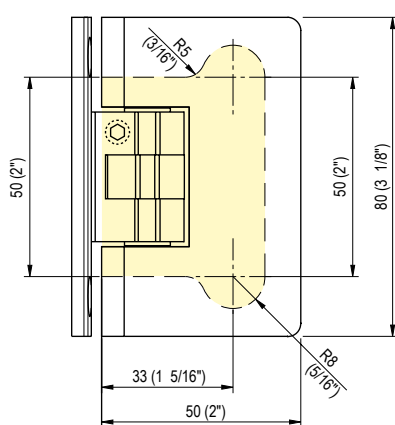
- Cerniera a scatto regolabile per box doccia. Stop a 0° +90° -90°.
- Bisagra con retención regulable para box ducha. Tope a 0° +90° -90°.
- Adjustable clicking hinge for shower boxes. Stop at 0° +90° -90°.
- Feinjustierbares Duschtürband, Feststellung bei 0° +90° -90°.
- Charnière à retenue réglable pour cabine de douche. Arrêt à 0°, +90° et -90°.



Ottone / Brass : 13-14-15-16-17-RAL-62



▪ Per porte con peso superiore ai 40 kg e di larghezza oltre 700 mm si consiglia l'utilizzo di n° 3 cerniere • Para puertas con un peso superior a los 40 kg y con más de 700 mm de ancho se aconseja utilizar 3 bisagras • For doors with weight higher than 40 Kgs and largeness higher than 700 mm we suggest to use 3 hinges • Für Türe mit größerem Gewicht als 40 Kgs und größerer Breite als 700 mm schlagen wir die Verwendung von 3 Beschlägen vor • Dans le cas d'une utilisation pour une porte dont le poids est supérieur à 40 kg et la hauteur supérieure à 700 mm, nous vous suggérons l'utilisation de 3 charnières

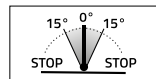


CO 8501R COLLIO

FL FINAL LATCH - REGOLABILE / ADJUSTABLE

MAX 50 Kg - 110 lbs

Box doccia - Shower boxes



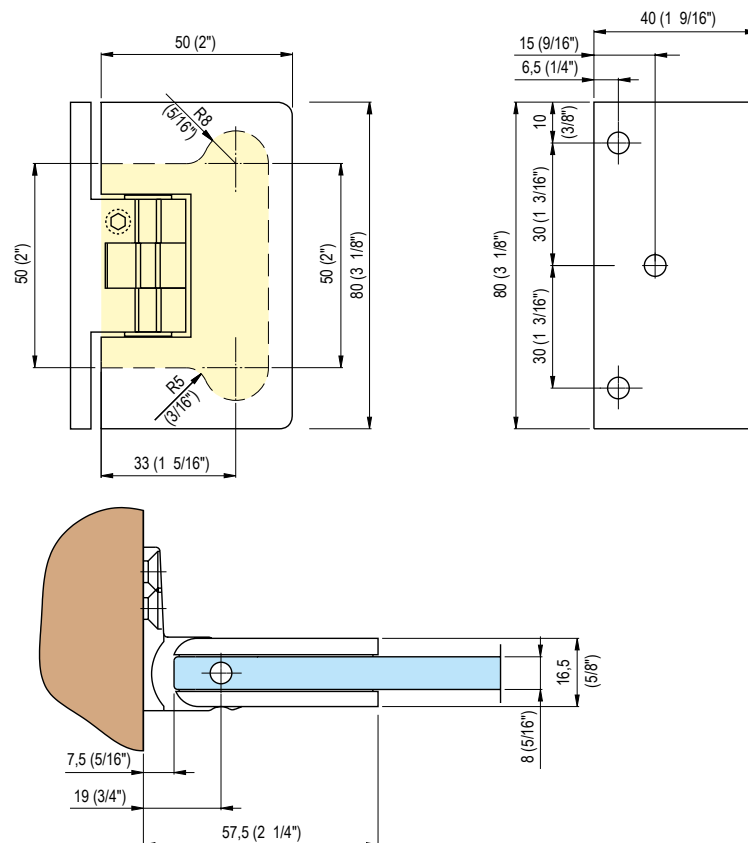
- Cerniera a scatto regolabile per box doccia con aletta spostata. Stop a 0° -90° +90°.
- Bisagra con retención regulable y con aleta desplazada para box ducha. Tope a 0° -90° +90°.
- Adjustable clicking hinge for shower boxes with offset fixing wing. Stop at 0° -90° +90°.
- Feinjustierbares Duschtürband mit einseitiger Montageplatte. Feststellung bei 0° +90° -90°.
- Charnière à retenue réglable pour cabine de douche avec pattes de fixation déportées. Arrêt à 0°, -90° et +90°.



Ottone / Brass : 13-14-15-16-17-RAL-62



▪ Per porte con peso superiore ai 40 kg e di larghezza oltre 700 mm si consiglia l'utilizzo di n° 3 cerniere ▪ Para puertas con un peso superior a los 40 kg y con más de 700 mm de ancho se aconseja utilizar 3 bisagras ▪ For doors with weight higher than 40 Kgs and largeness higher than 700 mm we suggest to use 3 hinges ▪ Für Türe mit größerem Gewicht als 40 Kgs und größerer Breite als 700 mm schlagen wir die Verwendung von 3 Beschlägen vor ▪ Dans le cas d'une utilisation pour une porte dont le poids est supérieur à 40 kg et la hauteur supérieure à 700 mm, nous vous suggérons l'utilisation de 3 charnières

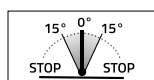
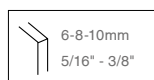


CO 8505R COLLIO

FL FINAL LATCH • REGOLABILE / ADJUSTABLE

MAX 45 Kg - 99 lbs

Box doccia - Shower boxes



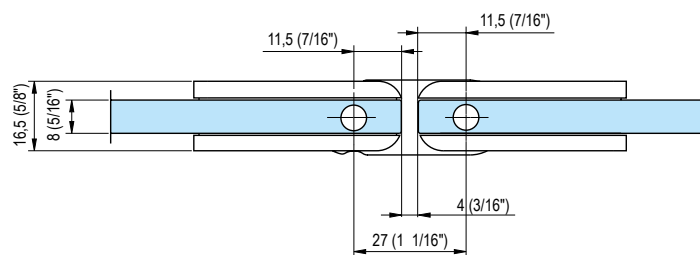
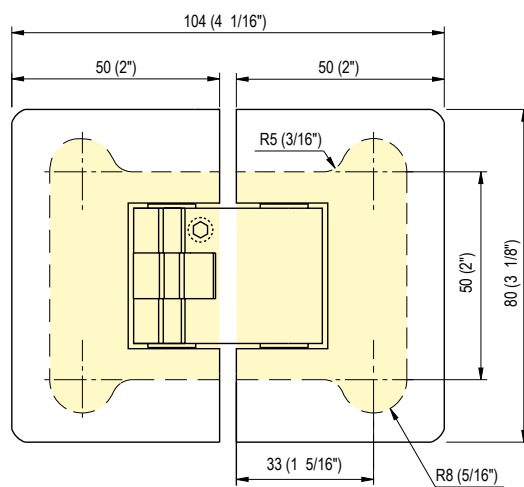
- Cerniera a scatto regolabile vetro-vetro 180° per box doccia. Stop a 0° +90° -90°.
- Bisagra con retención regulable vidrio-vidrio 180° para box ducha. Tope a 0° -90° +90°.
- Adjustable clicking hinge glass to glass for shower boxes. 180°. Stop at 0° -90° +90°.
- Feinjustierbares Duschtürband Glas-Glas, 180°. Feststellung bei 0° +90° -90°.
- Charnière à retenue réglable verre-verre 180° pour cabine de douche. Arrêt à 0°, +90° et -90°.



Ottone / Brass : 13-14-15-16-17-RAL-62



▪ Per porte con peso superiore ai 40 kg e di larghezza oltre 700 mm si consiglia l'utilizzo di n° 3 cerniere • Para puertas con un peso superior a los 40 kg y con más de 700 mm de ancho se aconseja utilizar 3 bisagras • For doors with weight higher than 40 Kgs and largeness higher than 700 mm we suggest to use 3 hinges • Für Türe mit größerem Gewicht als 40 Kgs und größerer Breite als 700 mm schlagen wir die Verwendung von 3 Beschlägen vor • Dans le cas d'une utilisation pour une porte dont le poids est supérieur à 40 kg et la hauteur supérieure à 700 mm, nous vous suggérons l'utilisation de 3 charnières

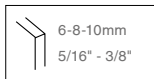


CO 8506R COLLIO

FL FINAL LATCH ■ REGOLABILE / ADJUSTABLE

MAX 45 Kg - 99 lbs

Box doccia - Shower boxes



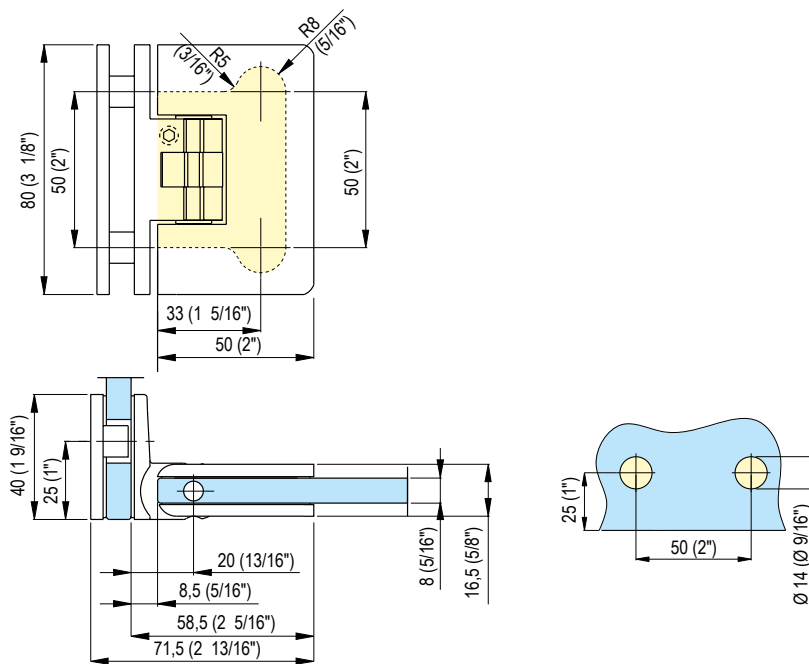
- Cerniera a scatto regolabile vetro-vetro 90° per box doccia. Stop a 0° +90° -90°.
- Bisagra con retención regulable vidrio-vidrio 90° para box ducha. Tope a 0° +90° -90°.
- Adjustable clicking hinge glass to glass for shower boxes. 90°. Stop at 0° +90° -90°.
- Feinjustierbares Duschtürband Glas-Glas, 90°. Feststellung bei 0° +90° -90°.
- Charnière à retenue réglable verre-verre 90° pour cabine de douche. Arrêt à 0°, +90° et -90°.



Ottone / Brass : 13-14-15-16-17-RAL-62



▪ Per porte con peso superiore ai 40 kg e di larghezza oltre 700 mm si consiglia l'utilizzo di n° 3 cerniere ▪ Para puertas con un peso superior a los 40 kg y con más de 700 mm de ancho se aconseja utilizar 3 bisagras ▪ For doors with weight higher than 40 Kgs and largeness higher than 700 mm we suggest to use 3 hinges ▪ Für Türe mit größerem Gewicht als 40 Kgs und größerer Breite als 700 mm schlagen wir die Verwendung von 3 Beschlägen vor ▪ Dans le cas d'une utilisation pour une porte dont le poids est supérieur à 40 kg et la hauteur supérieure à 700 mm, nous vous suggérons l'utilisation de 3 charnières



CO 8507R COLLIO

FL FINAL LATCH • REGOLABILE / ADJUSTABLE

MAX 50 Kg - 110 lbs

Box doccia - Shower boxes



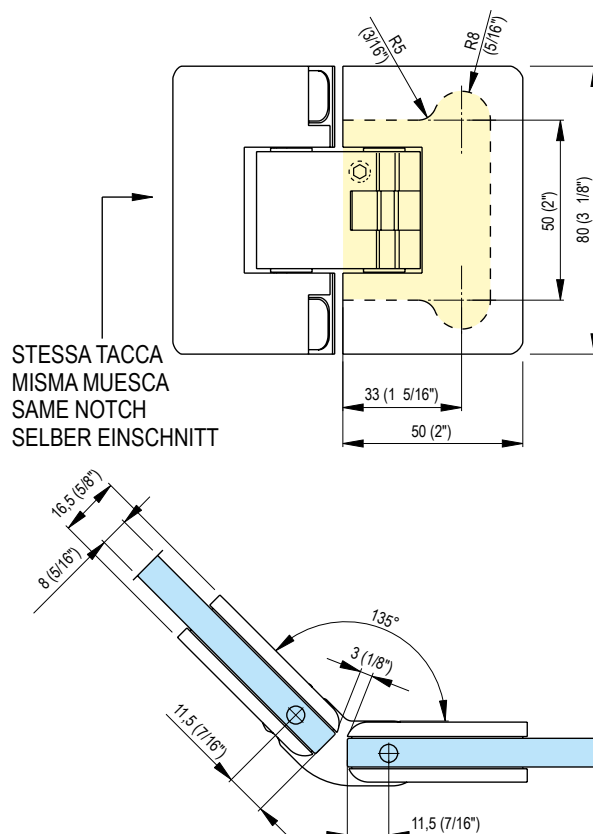
- Cerniera a scatto regolabile vetro-vetro 135° per box doccia. Stop a 0° +90° -90°.
- Bisagra con retención regulable vidrio-vidrio 135° para box ducha. Tope a 0° +90° -90°.
- Adjustable clicking hinge glass to glass for shower boxes. 135°. Stop at 0° +90° -90°.
- Feinjustierbares Duschtürband Glas-Glas, 135°. Feststellung bei 0° +90° -90°.
- Charnière à retenue réglable verre-verre 135° pour cabine de douche. Arrêt à 0°, +90° et -90°.



Ottone / Brass : 13-14-15-16-17-RAL-62



▪ Per porte con peso superiore ai 40 kg e di larghezza oltre 700 mm si consiglia l'utilizzo di n° 3 cerniere • Para puertas con un peso superior a los 40 Kgs y con más de 700 mm de ancho se aconseja utilizar 3 bisagras • For doors with weight higher than 40 Kgs and largeness higher than 700 mm we suggest to use 3 hinges • Für Türe mit größerem Gewicht als 40 Kgs und größerer Breite als 700 mm schlagen wir die Verwendung von 3 Beschlägen vor • Dans le cas d'une utilisation pour une porte dont le poids est supérieur à 40 kg et la hauteur supérieure à 700 mm, nous vous suggérons l'utilisation de 3 charnières



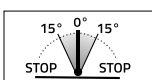
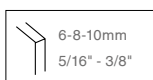


CO 8500 COLLIO



MAX 50 Kg - 110 lbs

Box doccia - Shower boxes



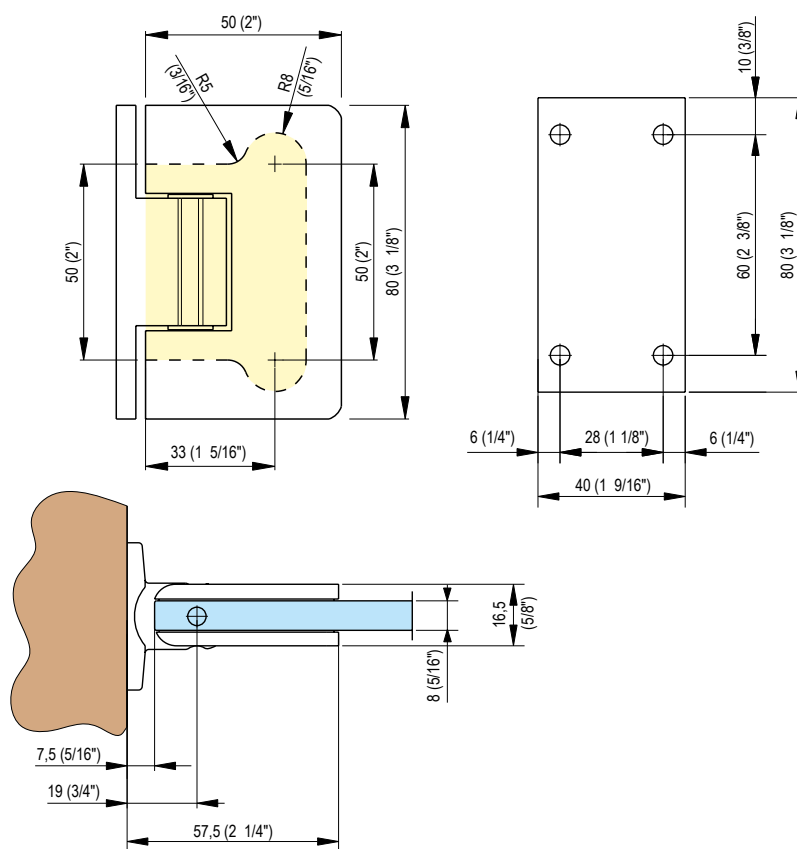
- Cerniera a scatto per box doccia. Stop a 0° +90° -90°.
- Bisagra con retención para box ducha. Tope a 0° +90° -90°.
- Clicking hinge for shower boxes. Stop at 0° +90° -90°.
- Duschtürpendelband Glas-Wand, Feststellung bei 0°+90°-90°.
- Charnière à retenue pour cabine de douche. Arrêt à 0°, +90° et -90°.



Ottone / Brass : 13-14-15-16-17-RAL-62



▪ Per porte con peso superiore ai 40 kg e di larghezza oltre 700 mm si consiglia l'utilizzo di n° 3 cerniere ▪ Para puertas con un peso superior a los 40 kg y con más de 700 mm de ancho se aconseja utilizar 3 bisagras ▪ For doors with weight higher than 40 Kgs and largeness higher than 700 mm we suggest to use 3 hinges ▪ Für Türe mit größerem Gewicht als 40 Kgs und größerer Breite als 700 mm schlagen wir die Verwendung von 3 Beschlägen vor ▪ Dans le cas d'une utilisation pour une porte dont le poids est supérieur à 40 kg et la hauteur supérieure à 700 mm, nous vous suggérons l'utilisation de 3 charnières

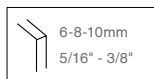


CO 8501 COLLIO

FL FINAL LATCH

MAX 50 Kg - 110 lbs

Box doccia - Shower boxes



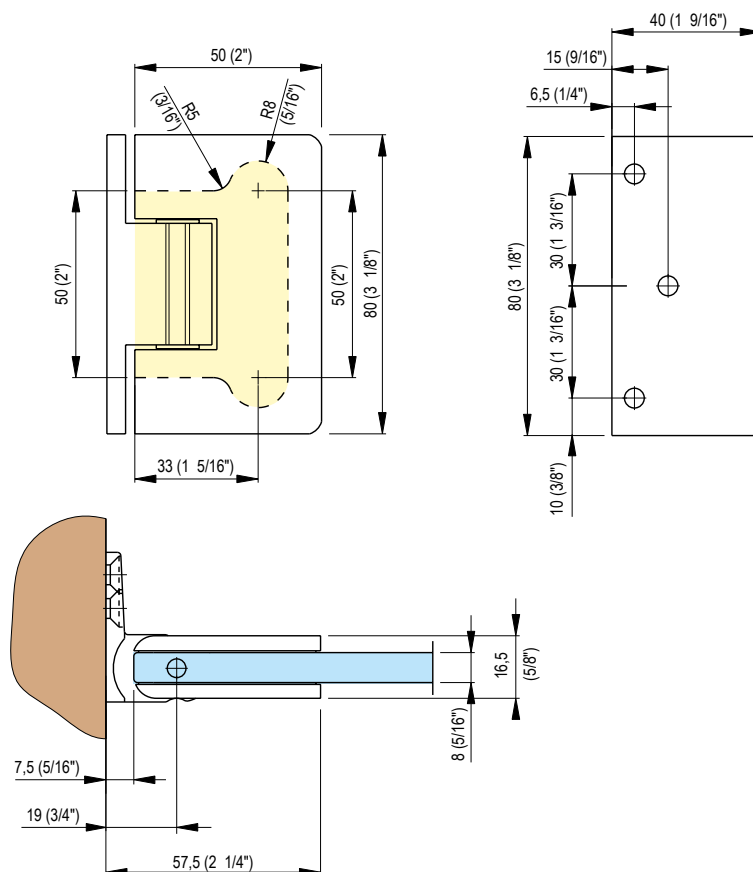
- Cerniera a scatto per box doccia con aletta spostata.
Stop a 0° -90° +90°.
- Bisagra con retención y con aleta desplazada para box ducha.
Tope a 0° -90° +90°.
- Clicking hinge for shower boxes with offset fixing wing.
Stop at 0° -90° +90°.
- Duschtürpendelband Glas -Wand, mit einseitiger Montageplatte.
Feststellung bei 0° +90° -90°.
- Charnière à retenue pour cabine de douche avec pattes
de fixation déportées. Arrêt à 0°, -90° et +90°.



Ottone / Brass : 13-14-15-16-17-RAL-62



▪ Per porte con peso superiore ai 40 kg e di larghezza oltre 700 mm si consiglia l'utilizzo di n° 3 cerniere ▪ Para puertas con un peso superior a los 40 kg y con más de 700 mm de ancho se aconseja utilizar 3 bisagras ▪ For doors with weight higher than 40 Kgs and largeness higher than 700 mm we suggest to use 3 hinges ▪ Für Türe mit größerem Gewicht als 40 Kgs und größerer Breite als 700 mm schlagen wir die Verwendung von 3 Beschlägen vor ▪ Dans le cas d'une utilisation pour une porte dont le poids est supérieur à 40 kg et la hauteur supérieure à 700 mm, nous vous suggérons l'utilisation de 3 charnières

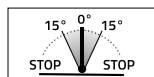
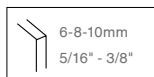


CO 8505 COLLIO



MAX 45 Kg - 99 lbs

Box doccia - Shower boxes



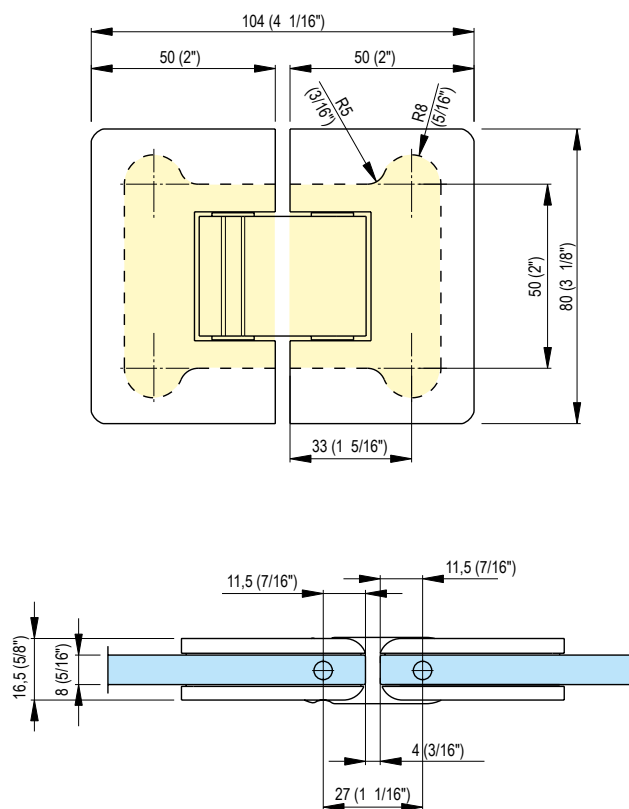
- Cerniera a scatto vetro-vetro 180° per box doccia. Stop a 0° +90° -90°.
- Bisagra con retención vidrio-vidrio 180° para box ducha. Tope a 0° +90° -90°.
- Clicking hinge glass to glass for shower boxes. 180°. Stop at 0° +90° -90°.
- Duschtürpendelband Glas-Glas, 180°. Feststellung bei 0°+90°-90°.
- Charnière à retenue verre-verre 180° pour cabine de douche. Arrêt à 0°, +90° et -90°.



Ottone / Brass : 13-14-15-16-17-RAL-62



▪ Per porte con peso superiore ai 40 kg e di larghezza oltre 700 mm si consiglia l'utilizzo di n° 3 cerniere • Para puertas con un peso superior a los 40 kg y con más de 700 mm de ancho se aconseja utilizar 3 bisagras • For doors with weight higher than 40 Kgs and largeness higher than 700 mm we suggest to use 3 hinges • Für Türe mit größerem Gewicht als 40 Kgs und größerer Breite als 700 mm schlagen wir die Verwendung von 3 Beschlägen vor • Dans le cas d'une utilisation pour une porte dont le poids est supérieur à 40 kg et la hauteur supérieure à 700 mm, nous vous suggérons l'utilisation de 3 charnières



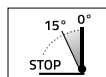
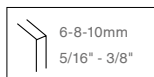


CO 8560 COLLIO

FL FINAL LATCH

MAX 40 Kg - 88 lbs

Box doccia - Shower boxes

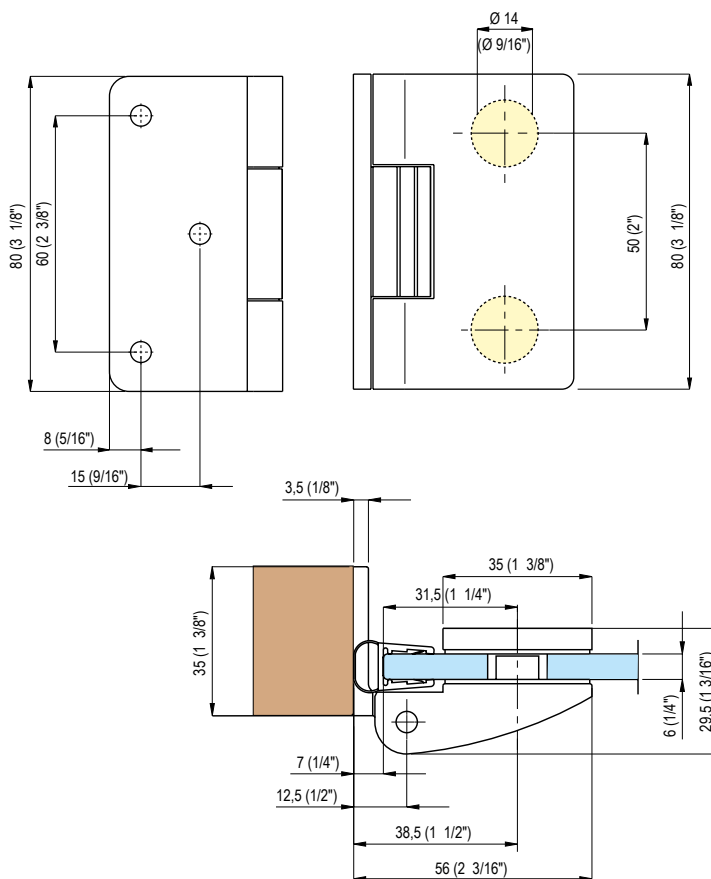


- Cerniera a scatto per box doccia. Solo a tirare. Stop a 0° 90°.
- Bisagra con retención para box ducha. Solo tirar. Tope a 0° 90°.
- Clicking hinge for shower boxes. Pull to open only. Stop at 0° 90°.
- Duschtürband, nur zum Aufziehen. Feststellung bei 0°+90°.
- Charnière à retenue pour cabine de douche. Tirer pour ouvrir. Arrêt à 0° et 90°.



Ottone / Brass : 13-14- 62

! È NECESSARIA UNA BATTUTA IN CHIUSURA IN QUANTO LA CERNIERA HA UNA PRECARICA - THE HINGE IS PRELOADED WHICH MAKES AN END STOP NECESSARY

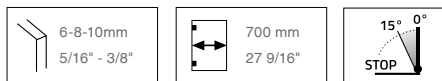


CO 8565 COLLIO

FL FINAL LATCH

MAX 35 Kg - 77 lbs

Box doccia - Shower boxes

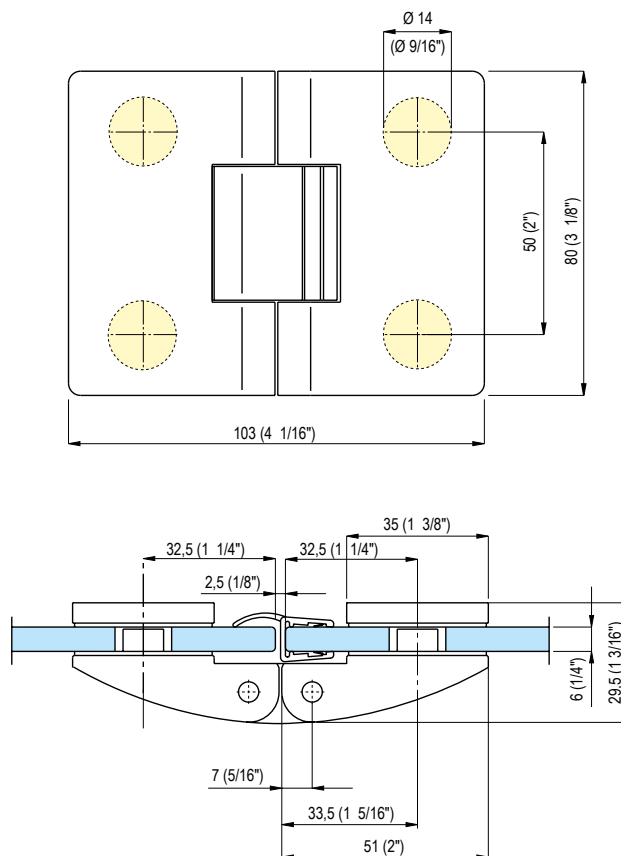


- Cerniera a scatto vetro-vetro 180° per box doccia.
Stop a 0° +90° -90°.
- Bisagra con retención vidrio-vidrio 180° para box ducha.
Tope a 0° +90° -90°.
- Clicking hinge glass to glass for shower boxes. 180°.
Stop at 0° +90° -90°.
- Duschtürband Glas-Glas, 180°.
Feststellung bei 0° +90° -90°.
- Charnière à retenue verre-verre 180° pour cabine de douche.
Arrêt à 0°, +90° et -90°.



Ottone / Brass: 13-14- 62

! È NECESSARIA UNA BATTUTA IN CHIUSURA IN QUANTO LA CERNIERA HA UNA PRECARICA - THE HINGE IS PRELOADED WHICH MAKES AN END STOP NECESSARY



cerniere laterali / screw-on hinges

COLLIO "The screw-on hinge system for glass doors"



all info here!

COLLIO Free

IN BATTUTA - SINGLE ACTION DOOR

da / from **pp 78**

da / from **pp 80**

VETRO / MURO
GLASS / WALL **≤ 80 kg**



CO 8682

VETRO / VETRO
GLASS / GLASS



CO 8683

VETRO / MURO
GLASS / WALL **≤ 40 kg**



CO 8410NZM

VETRO / VETRO
GLASS / GLASS



CO 8411NZM



Cerniere vetro-vetro e vetro muro per box doccia. Le dimensioni minime, la grande leggerezza, ne fanno delle cerniere particolarmente apprezzate. Il meccanismo permette la chiusura dell'anta con impacchettamento a 180°.

Bisagra en la versión vidrio-vidrio y vidrio-pared – para mampara de baño. Tamaños reducidos y ligeraza, la hacen agradable. El mecanismo permite el cierre de la puerta a 180°.

Glass-glass hinges for shower box. The reduced dimensions and the high lightness make it a very appreciated hinge. The mechanism allows the closing of the shutter with folder at 180°.

Duschbänder Glas-Glas und Glas-Wand. Die geringen Maßen und die Leichtigkeit machen das Band besonders bewert. Der Mechanismus macht es möglich die Tür 180° einzubauen.

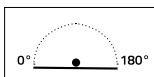
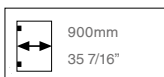
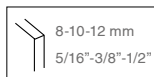
Charnière pour cabine de douche disponible en verre-verre ou mur-verre. Ses dimensions réduites et légères la rendent particulièrement appréciable. Le mécanisme autorise une fermeture de la porte à 180°.



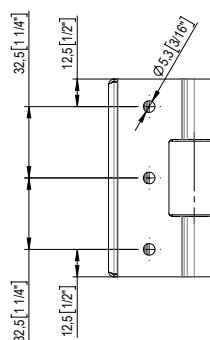
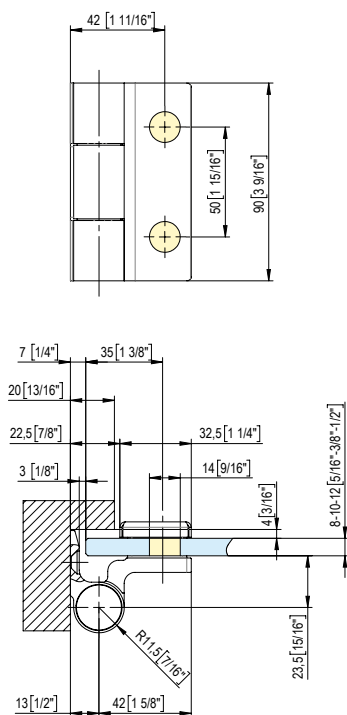
CO 8682 COLLIO



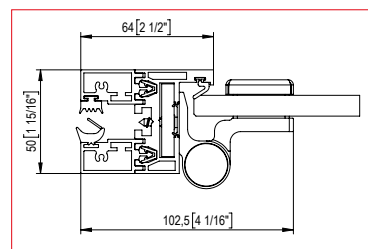
MAX 80 Kg - 176 lbs Box doccia - Shower boxes



- Cerniera libera vetro-muro per porte in battuta.
- Bisagra libre vidrio-pared para puertas con tope.
- Free hinge glass-wall for doors with stop.
- Freiesscharnier Glas-Wand für Anschlagtüren.
- Charnière libre verre-mur pour porte à butée.



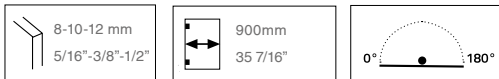
compatibile con il profilo P35E - compatible with the P35E profile



CO 8683 COLLIO



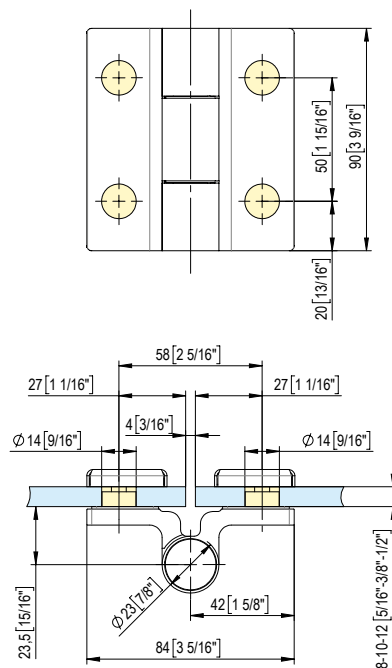
MAX 80 Kg - 176 lbs Box doccia - Shower boxes



- Cerniera libera vetro-vetro 180° per porte in battuta.
- Bisagra libre vidrio-vidrio 180° para puertas con tope.
- Free hinge glass to glass 180° for doors with stop.
- Freisscharnier Glas-Glas 180° für Anschlagtüren.
- Charnière libre verre-verre 180° pour porte à butée.



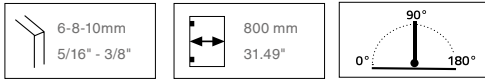
LIBERE
FREE



CO 8410NZM COLLIO FREE HINGE

44 Kg - 97 lbs

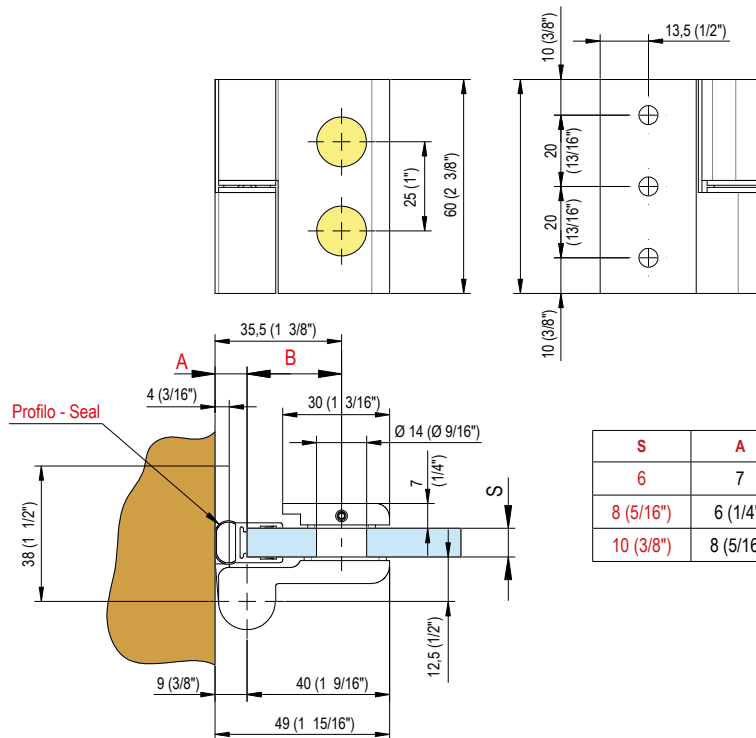
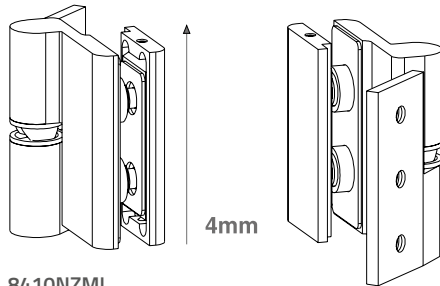
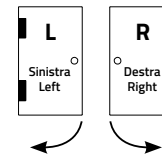
Box doccia - Shower boxes



- Cerniera vetro-muro con alzata in apertura.
- Bisagra vidrio-pared con elevación en apertura.
- Hinge wall to glass with lifting of door at opening.
- Duschtürband Glas-Wand, mit Hebe-Senk-Funktion.
- Charnière mur-verre avec élévation de la porte lors de l'ouverture.



CO 8410NZMR = destra - right CO 8410NZML = sinistra - left



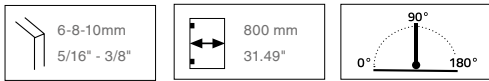
S	A	B	Profilo - Seal
6	7	28.5	8PT8-10
8 (5/16")	6 (1/4")	29.5 (1 5/32")	8PT1-10
10 (3/8")	8 (5/16")	27.5 (1 3/32")	8PT1-10

CO 8411NZM COLLIO



MAX 40 Kg - 88 lbs

Box doccia - Shower boxes

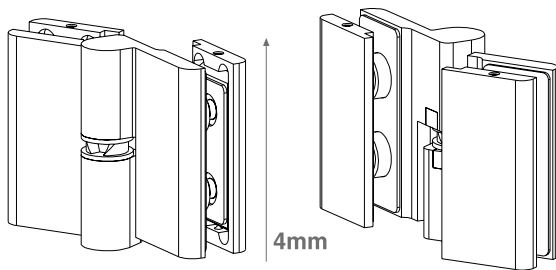
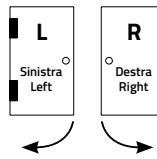


- Cerniera vetro-vetro con alzata in apertura.
- Bisagra vidrio-vidrio con elevación en apertura.
- Hinge glass to glass with lifting of door at opening.
- Duschtürband Glas-Glas, mit Hebe-Senk-Funktion.
- Charnière verre-verre avec élévation de la porte à l'ouverture. Cache pour les vis.

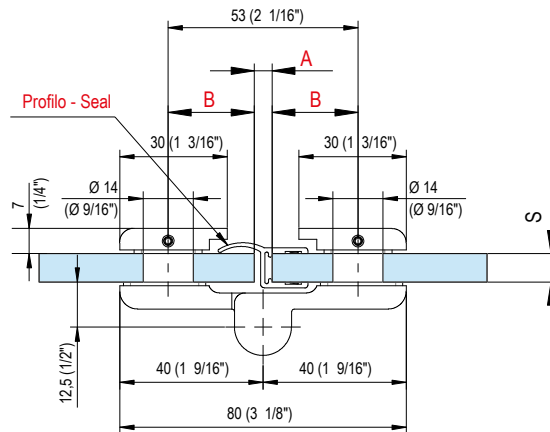
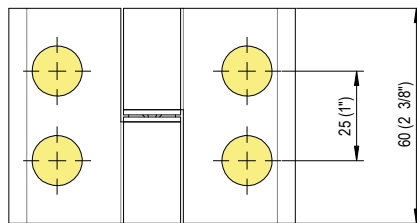


Zama / Zamak : 13-14-15-RAL-62

CO 8411NZMR = destra - right CO 8411NZML = sinistra - left



8411NZML



S	A	B	Profilo - Seal
6	3	25	8PT8-30
8 (5/16")	3 (1/8")	25 (31/32")	8PT1-30
10 (3/8")	3 (1/8")	25 (31/32")	8PT1-30

LIBERE
FREE

Sistemi scorrevoli per box doccia in vetro temperato

Sliding systems for tempered glass shower enclosures

I nostri sistemi scorrevoli per box doccia grazie alle diverse versioni applicative soddisfano le richieste del mercato. Garantiscono sicurezza, qualità delle finiture e l'assoluta funzionalità.

Thanks to the different application versions, our sliding systems for shower enclosures satisfy the demands of the market. Guaranteeing safety, quality of finishes and absolute functionality.

PIUMA essenziale e funzionale, particolarmente robusto - essential and functional, particularly robust

HIP-ZAC scorrevole con meccanismo "a vista" - sliding with "visible" mechanism

pp 84 **PIUMA**

SCORREVOLE - SLIDING

VETRO / MURO
GLASS / WALL



D15E00

D15E30

D15E60

D15E70

pp 98 **HIP-ZAC**

SCORREVOLE - SLIDING

VETRO / MURO
GLASS / WALL



BZ00 ○ BZQ0 □

BZ03 ○ BZQ3 □

BZ06 ○ BZQ6 □

BZ07 ○ BZQ7 □



SCORREVOLI
SLIDING



sistema / system

PIUMA

all info here!



D15E00

D15E30

D15E60

D15E70

Alluminio / Aluminium - finiture / colors 47

Sistema scorrevole per box doccia, design essenziale, linee estetiche pulite, trasparenza ed eleganza. Caratteristica peculiare di Piuma è l'estrema funzionalità: la distanza tra il vetro scorrevole e quello fisso è infatti ridotta al minimo. Piuma si distingue inoltre per la robustezza: dimensioni e pesi non rappresentano più un limite in quanto il kit può sopportare dimensioni e luci vetri molto ampie senza alcun problema di peso o flessione. È adatto a box doccia con spazio di passaggio fino a 85 cm.

Sistema corredero para ducha, de diseño esencial, líneas estéticas limpias, transparencia y elegancia. Una característica especial del Piuma System es su funcionalidad: se reduce al mínimo la distancia entre el fijo y la puerta. Piuma System se distingue por su robustez: dimensiones y pesos ya no representan un problema ya que el kit puede soportar tamaño y peso del vidrio sin ningún problema de peso o de flexión. Adapto a mamparas de baño con un espacio de entrada de 85cm.

Sliding system for shower boxes, simple design, clean aesthetic lines, transparency and elegance. A peculiar characteristic of Piuma is its extreme functionality: the distance between the sliding door and the fixed glazing is reduced to a minimum. Piuma is also robust: dimensions and weights are no longer a limit because the set can bear large glass sizes without any weight or bending problems. It is suitable for showers with a passage space of up to 85cm.

Schiebetürsystem für Duschcabinen, minimalistischen Designs, klaren ästhetischen Linien, Transparenz und Eleganz. Das charakteristische Merkmal von Piuma ist die extreme Funktionalität: der Abstand zwischen Schiebeflügel und Seitenteil ist auf ein Minimum reduziert. Piuma kennzeichnet sich ferner durch seine Stabilität, so dass größere Flügelabmessungen und Gewichte ohne Durchbiegungsprobleme eingesetzt werden können. Es eignet sich für Duschkabine mit einer Durchgangsbreite bis zu 85 cm.

Un système coulissant pour cabine de douche, au design simple et aux lignes esthétiques et épurées mêlant transparence et élégance. Une particularité du système Piuma est son extrême étanchéité : la distance entre la porte coulissante et le panneau en verre fixe est réduite à son minimum. Piuma se distingue également par sa robustesse : les dimensions et le poids ne sont désormais plus une limite car le kit peut supporter des panneaux en verre large sans aucun problème de poids ni de courbure. Il convient aux cabines de douche avec un espace de passage jusqu'à 85 cm.

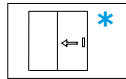




SCORREVOLI
SLIDING

D15E00 Piuma system

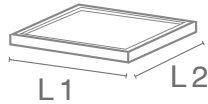
 **Box doccia** - Shower boxes



- Kit Piuma versione ad angolo. Per piatti doccia da 780x780mm fino a 1800x1000mm.
- Kit Piuma en ángulo. Para plato de ducha de 780x780mm hasta 1800x1000mm.
- Piuma corner set. Shower tray size 780x780mm up to 1800x1000mm.
- Beschlagset Piuma für Eckdusche mit Wannenabmessung 780x780mm-1800x1000mm.
- Kit d'angle Piuma. Pour porte de douche de 780x780mm à 1800x1000mm.

Alluminio / Aluminium: 47

*



- L1 x L2 min = 780x780mm
- L1 x L2 max = 1800x1000mm
- L1 x L2 > 1800x1000mm (CUSTOM)

1 kit composto da / kit composed by

D15E P10 (2X)

D15E P10S (2X) + D15E P10D (2X)



D15E P20 (1X)



D15E P90S (1X)



D15E P90D (1X)



D15E P30 (2X)

L1, L2 > 900



D12E J02 (8X)



D12E J53 (4X)



D15E P50S (1X)



D15E P50D (1X)



8PT8-37 Sp.8mm



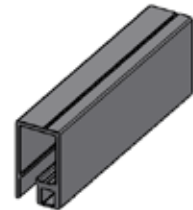
+

2 necessario aggiungere / necessary to add

Binario superiore
Upper rail

D15E P40/13 (1,32 mt)
L1 , L2 = 985 ÷ 1384mm

D15E P40/18 (1,85 mt)
L1 , L2 = 1385 ÷ 1800mm



OPTIONAL

Tubolare contenimento acqua e tappi
Tubes and caps for water containment



D12E P55

L1 , L2 < 900 (1X)
L1 , L2 > 900 (2X)



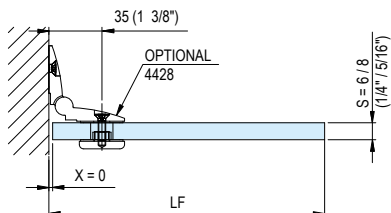
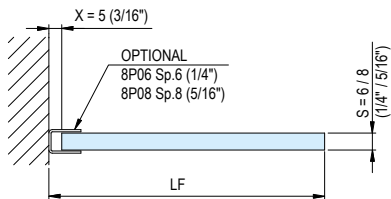
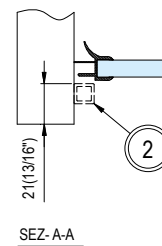
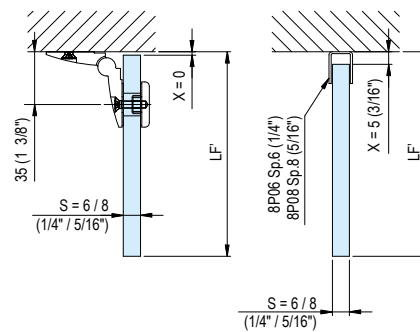
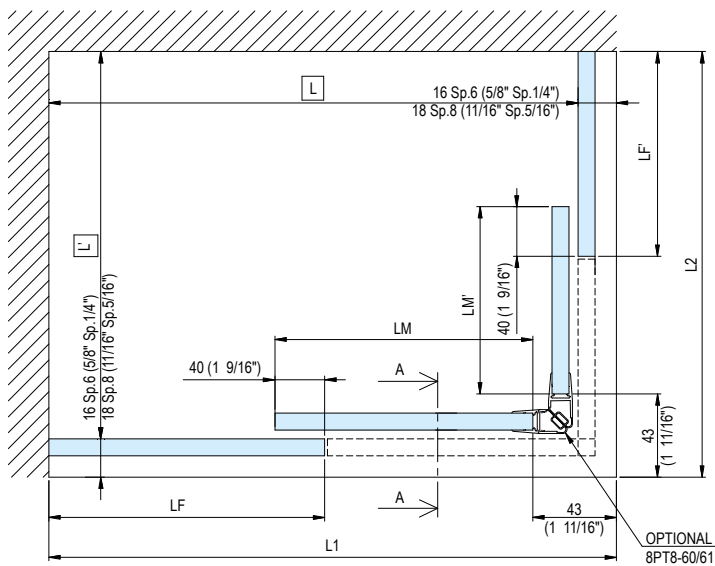
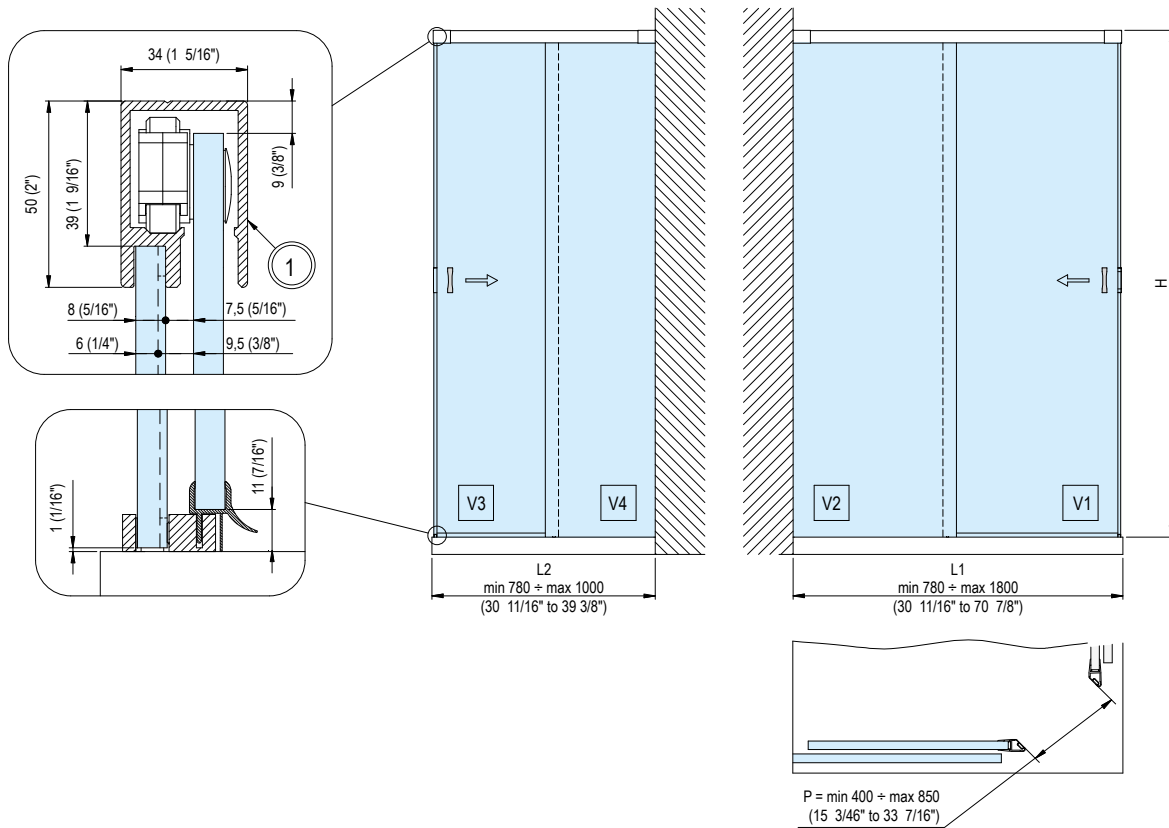
D12E P57 (1X)



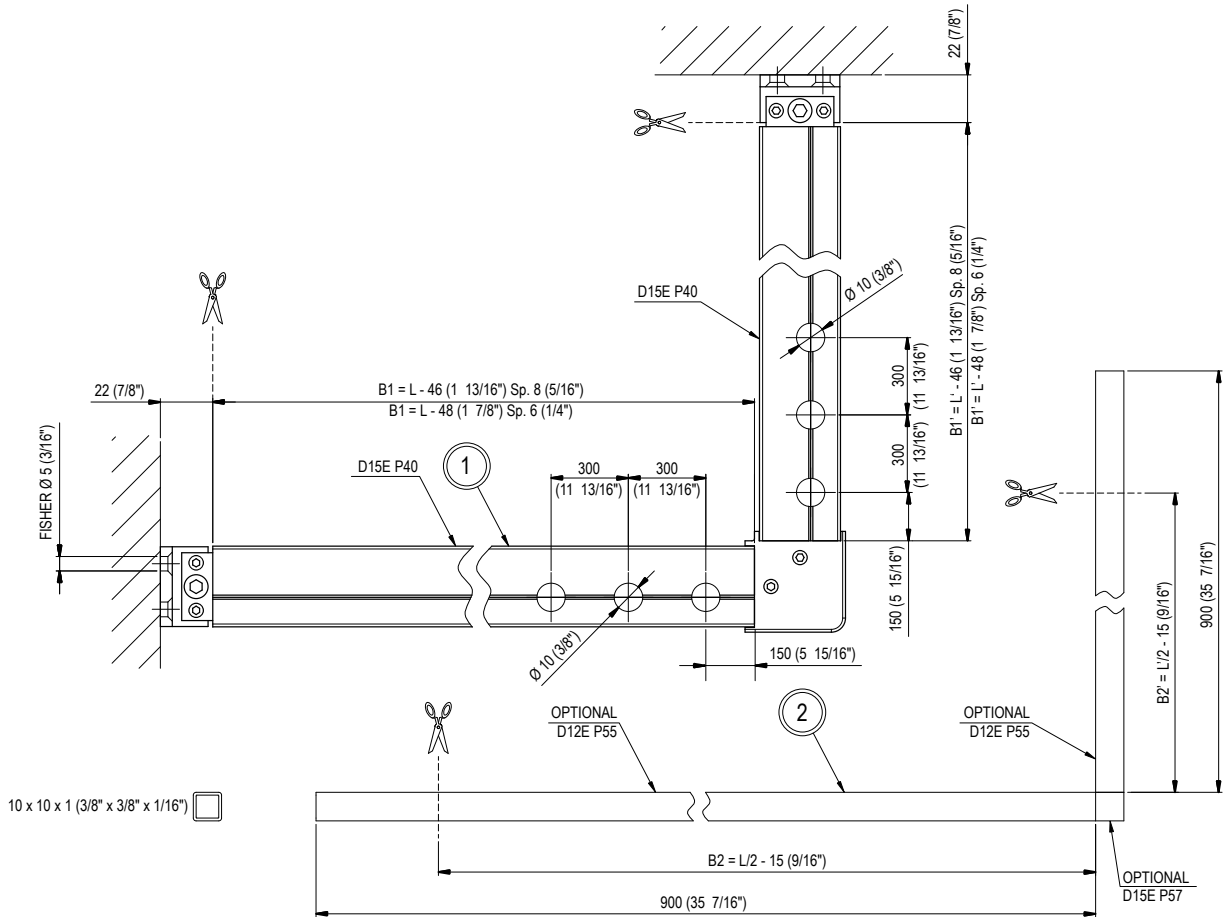
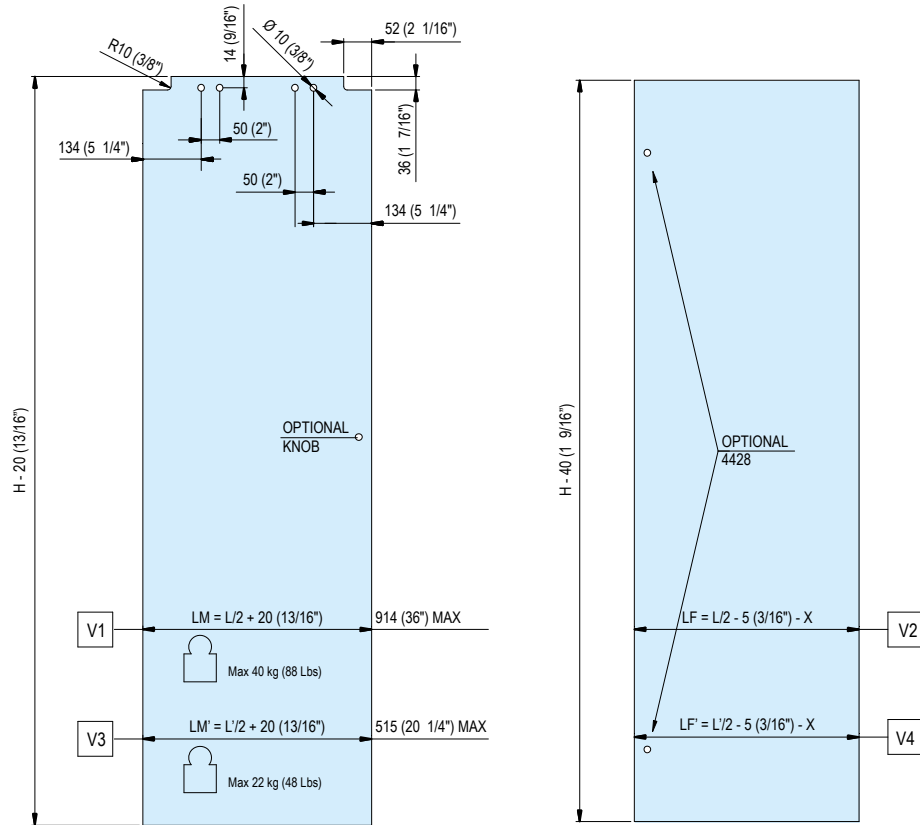
D12E P60 (1X)

D15E00 Piuma system

SCORREVOLI
SLIDING



D15E00 *Piuma* system



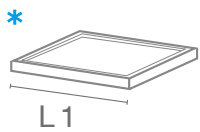
D15E30 Piuma system

 **Box doccia** - Shower boxes



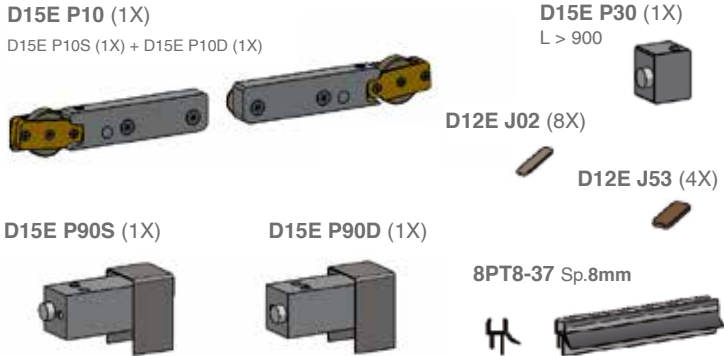
- Kit Piuma per box doccia in nicchia da 1000mm a 1800mm.
- Kit Piuma para mampara de baño fijación a pared de 1000 a 1800mm.
- Piuma nice set from 1000mm to 1800mm.
- Beschlagset Piuma für Nischendusche Wand-Wand mit Länge 1000mm bis 1800mm.
- Kit Piuma pour cabine de douche en niche de 1000mm à 1800mm.

Alluminio / Aluminium : 47

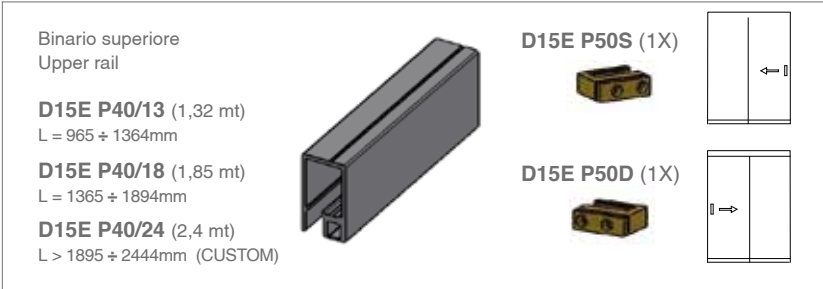


- L min = 1000mm
- L max = 1800mm
- L > 1800mm (CUSTOM)

1 kit composto da / kit composed by



2 necessario aggiungere / necessary to add

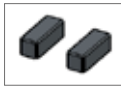


OPTIONAL

Tubolare contenimento acqua e tappi
Tubes and caps for water containment



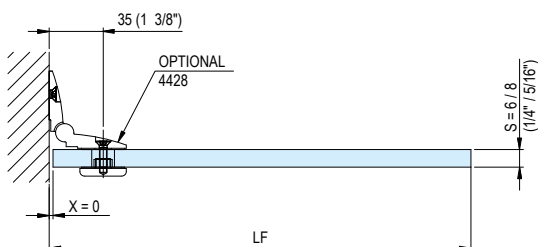
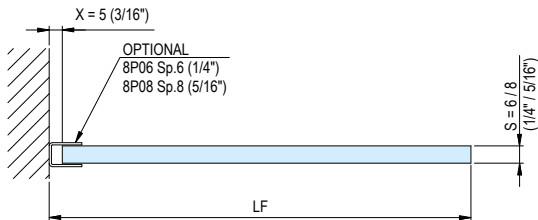
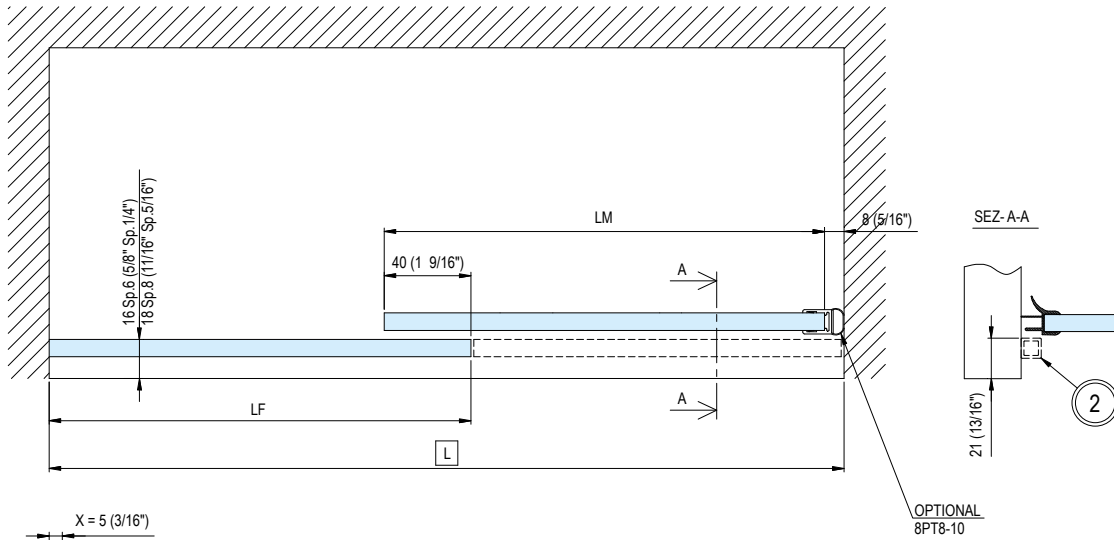
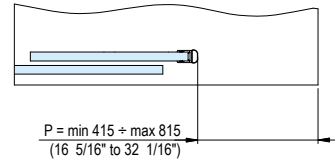
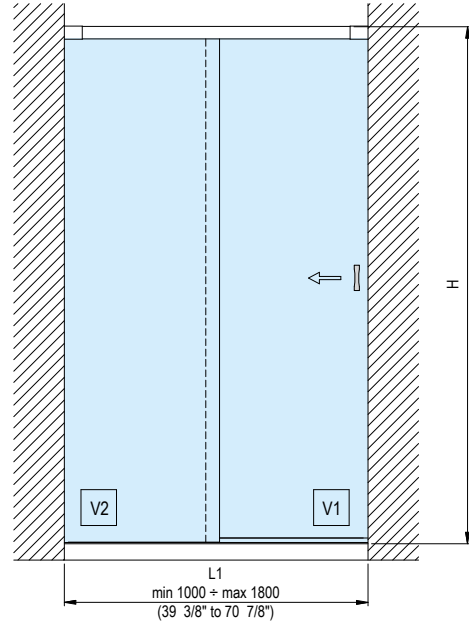
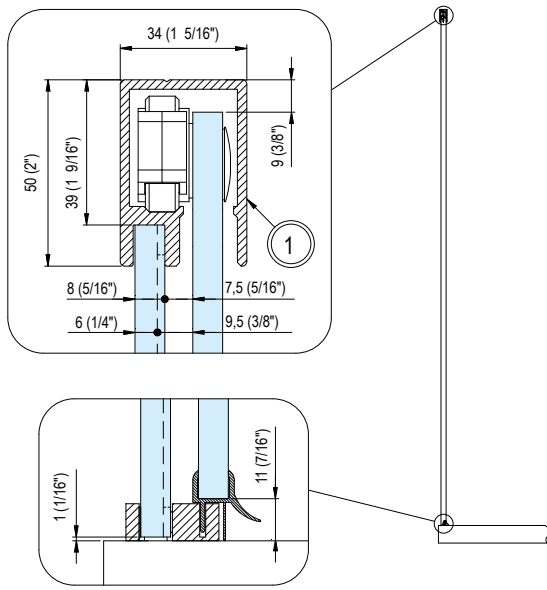
D12E P55 (1X)



D12E P60 (1X)

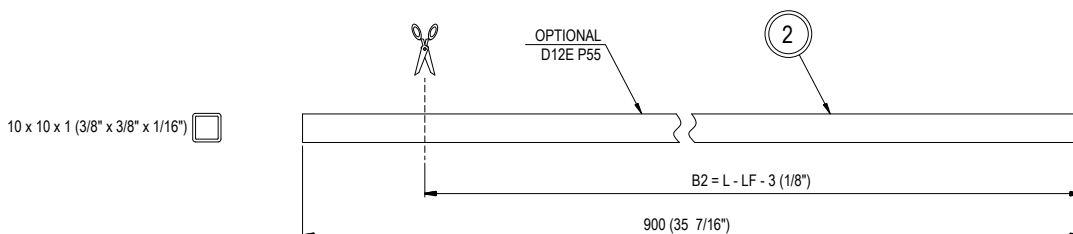
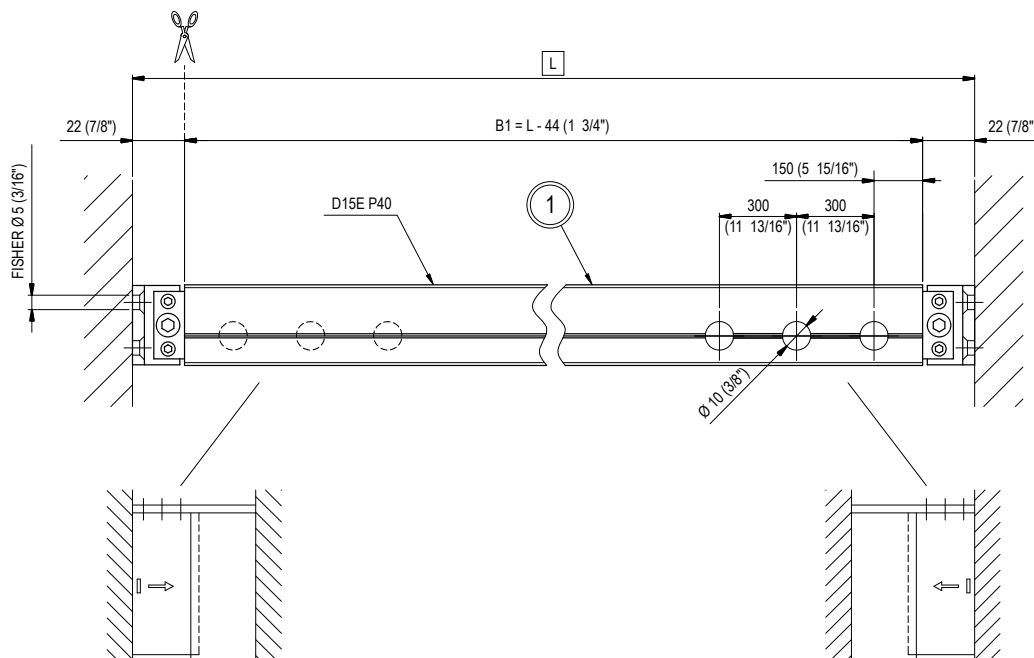
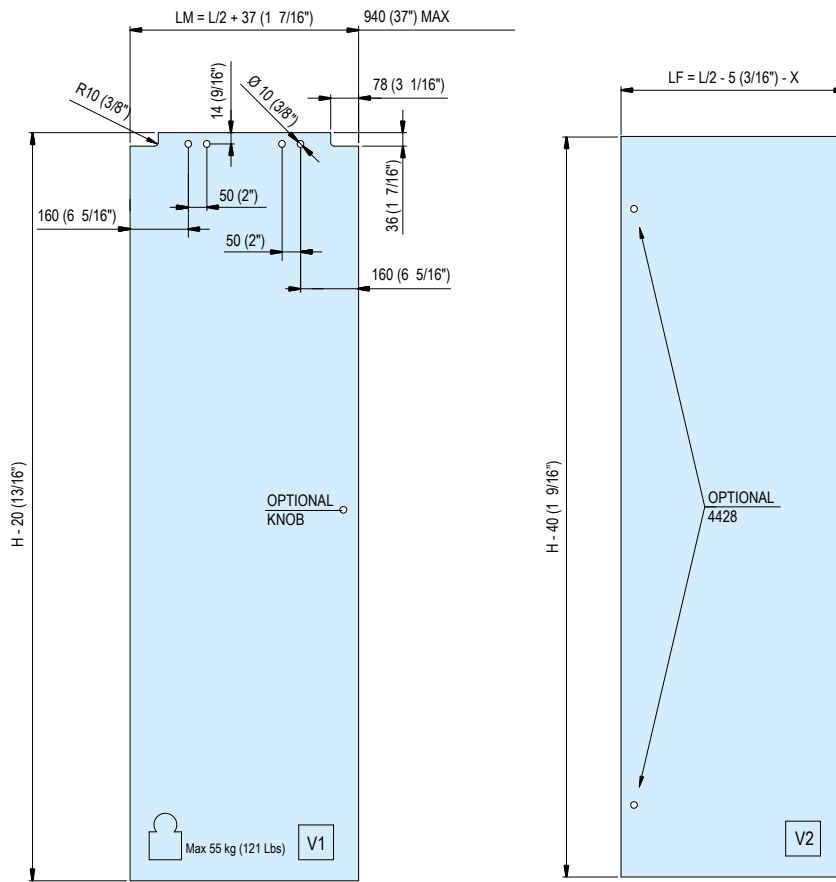


D15E30 Piuma system



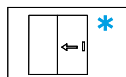
D15E30 Piuma system

SCORREVOLI
SLIDING



D15E60 Piuma system

 **Box doccia** - Shower boxes



- Kit Piuma per box doccia con 2 spalle in vetro da 1000 a 1800mm.
- Kit Piuma para mampara de baño fijación a vidrios laterales de 1000 a 1800mm.
- Piuma set with 2 fixed side glazings from 1000mm up to 1800mm.
- Beschlagset Piuma für U-Dusche Glas-Glas mit Länge 1000mm bis 1800mm.
- Kit Piuma avec 2 2 panneaux en verre fixes de 1000 à 1800mm.

Alluminio / Aluminium : 47

*



L 1

- L 1 min = 1000mm
- L 1 max = 1800mm
- L 1 > 1800mm (CUSTOM)

1 kit composto da / kit composed by

D15E P10 (1X)

D15E P10S (1X) + D15E P10D (1X)



D15E P30 (1X)

L > 900



D15E P80 (2X)



D12E J02 (8X)



D12E J53 (4X)



D15E P90S (1X)



D15E P90D (1X)



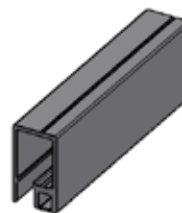
8PT8-37 Sp.8mm



+

2 necessario aggiungere / necessary to add

Binario superiore
Upper rail

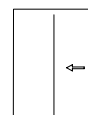


D15E P40/13 (1,32 mt)
L = 965 + 1364mm

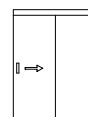
D15E P40/18 (1,85 mt)
L = 1365 + 1894mm

D15E P40/24 (2,4 mt)
L > 1895 + 2444mm (CUSTOM)

D15E P50S (1X)



D15E P50D (1X)

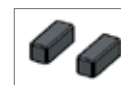


OPTIONAL

Tubolare contenimento acqua e tappi
Tubes and caps for water containment



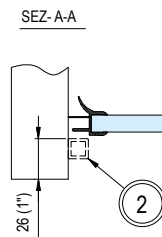
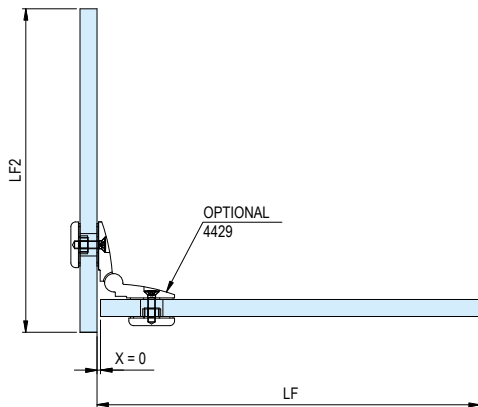
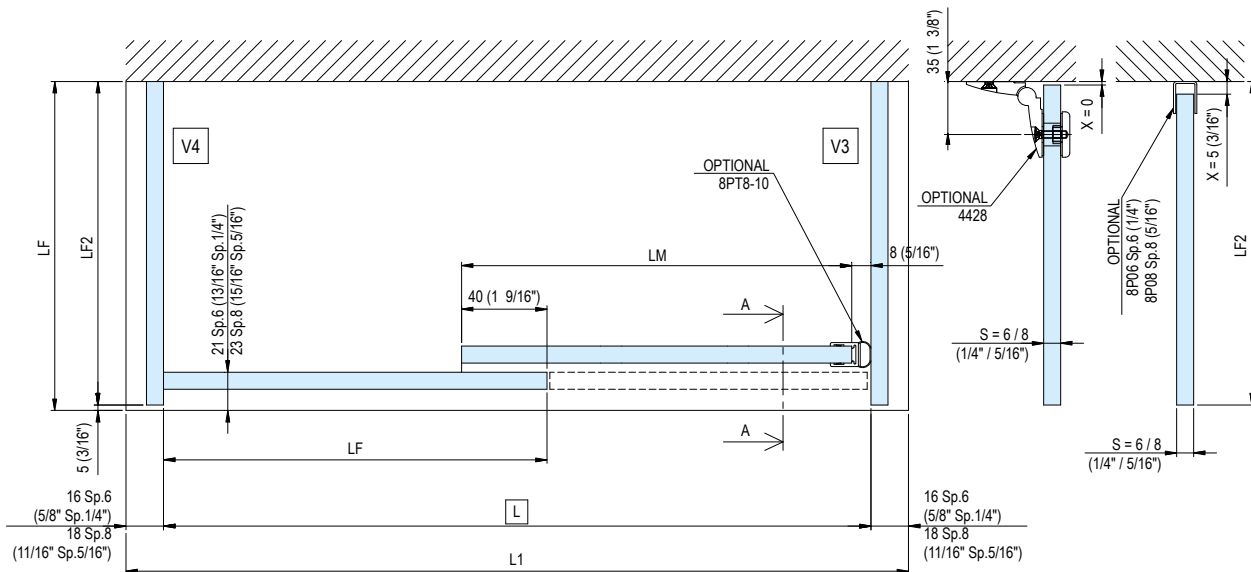
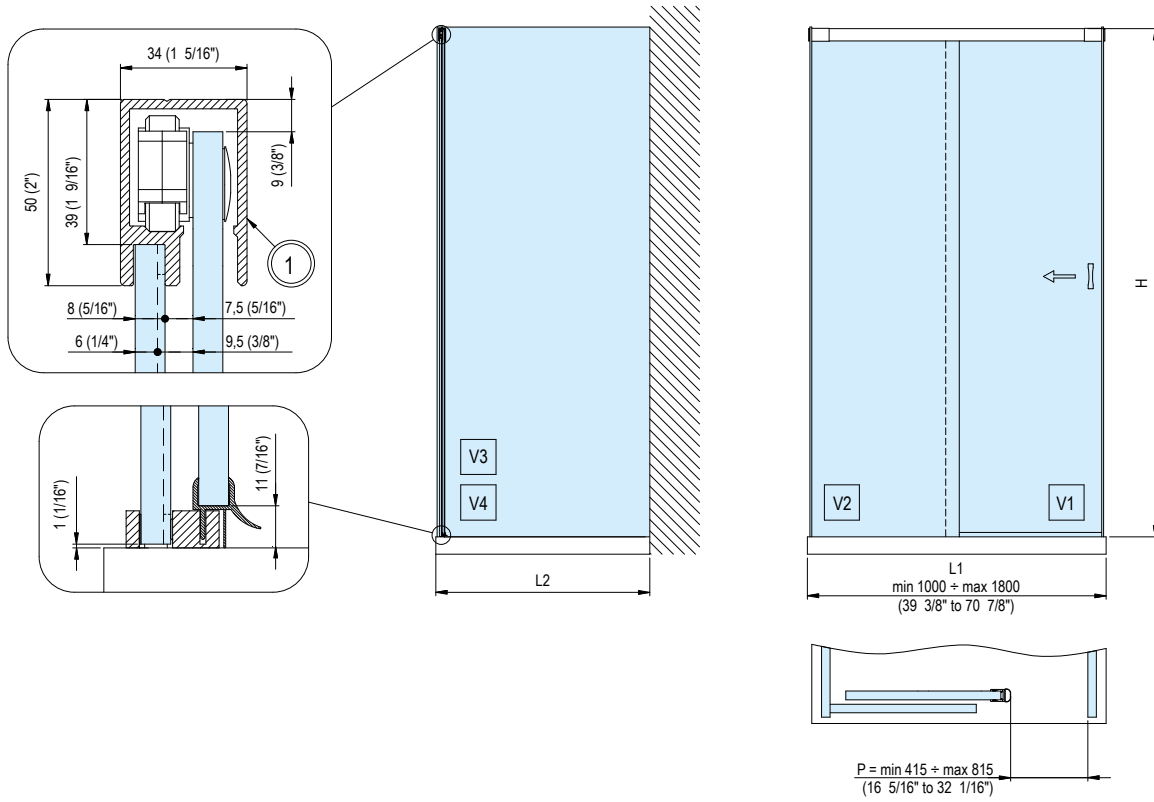
D12E P55
(1X)



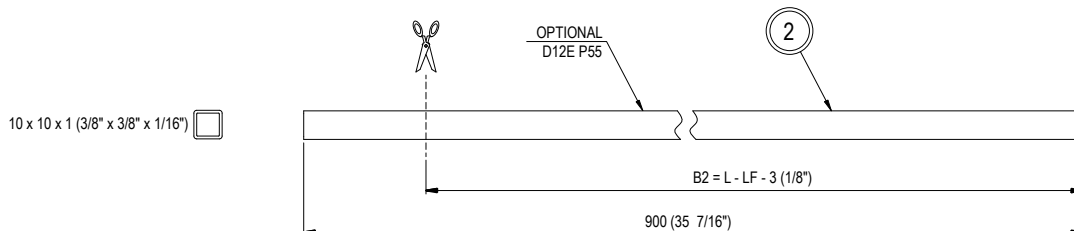
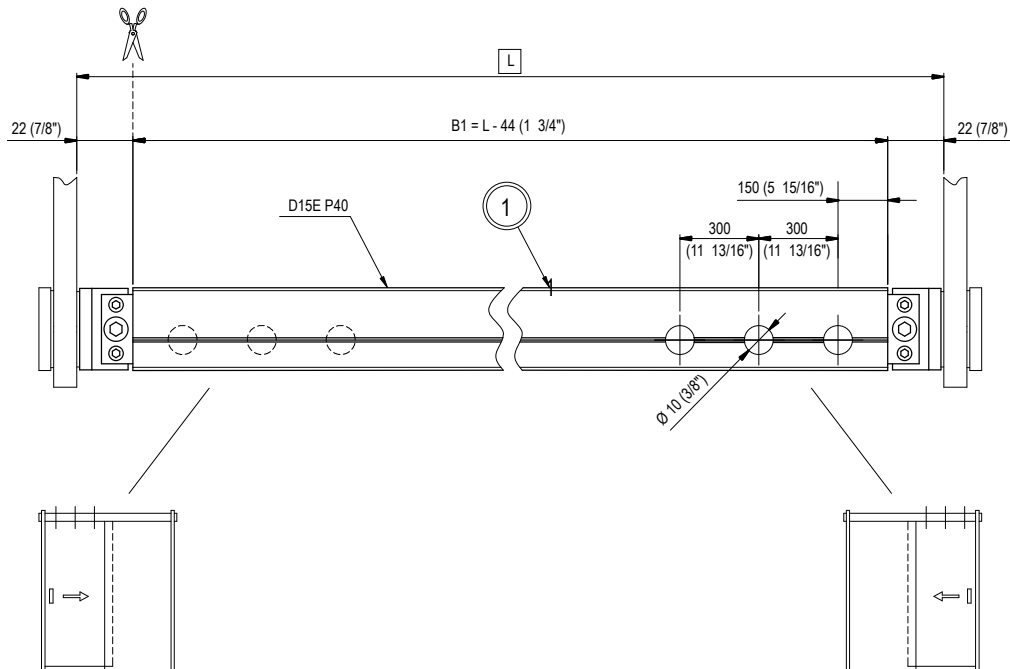
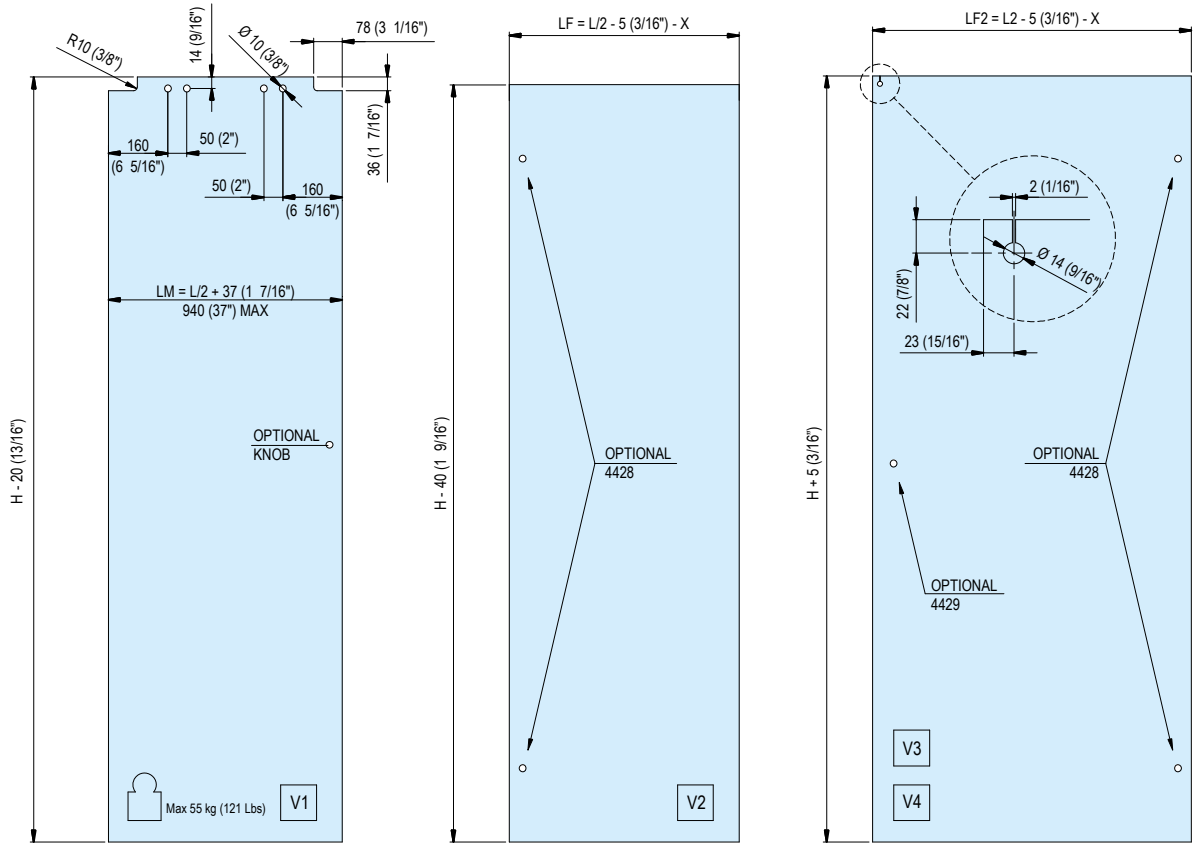
D12E P60
(1X)

D15E60 Piuma system


SCORREVOLI
SLIDING

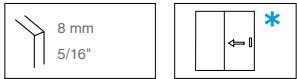


D15E60 Piuma system



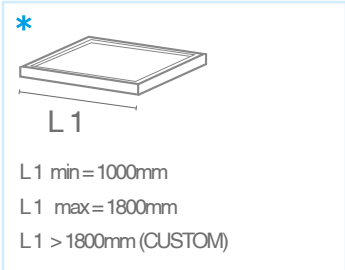
D15E70 Piuma system

 **Box doccia** - Shower boxes



- Kit Piuma per box doccia ad angolo con 1 spalla in vetro da 1000 a 1800mm.
- Kit Piuma para mampara de baño fijación a pared y a vidrio lateral de 1000 a 1800mm.
- Piuma corner set with 1 fixed side glazing from 1000mm up to 1800mm.
- Beschlagset Piuma für Eckdusche Glas-Glas mit einem Seitenteil 90°. Länge 1000mm bis 1800mm.
- Kit Piuma pour cabine de douche d'angle avec 1 panneau en verre fixe de 1000 à 1800mm.

Alluminio / Aluminium : 47



L1

L1 min = 1000mm
L1 max = 1800mm
L1 > 1800mm (CUSTOM)

1 kit composto da / kit composed by

D15E P10 (1X)
D15E P10S (1X) + D15E P10D (1X)

D15E P30 (1X)
L > 900

D15E P80 (1X)

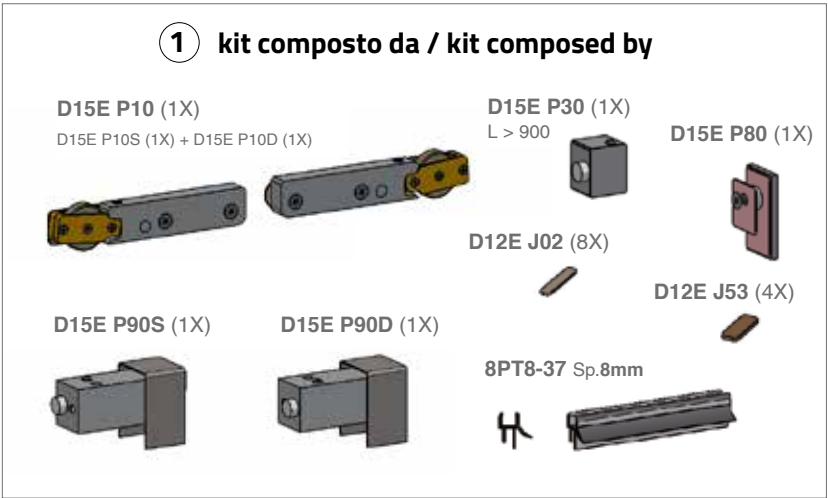
D12E J02 (8X)

D12E J53 (4X)

D15E P90S (1X)

D15E P90D (1X)

8PT8-37 Sp.8mm



+

2 necessario aggiungere / necessary to add

Binario superiore
Upper rail

D15E P40/13 (1,32 mt)
L = 965 ÷ 1364mm

D15E P40/18 (1,85 mt)
L = 1365 ÷ 1894mm

D15E P40/24 (2,4 mt)
L > 1895 ÷ 2444mm (CUSTOM)

D15E P50S (1X)

D15E P50D (1X)




OPTIONAL

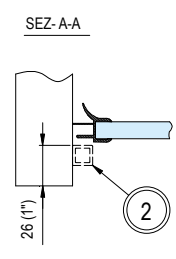
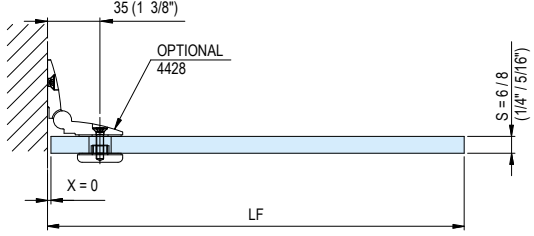
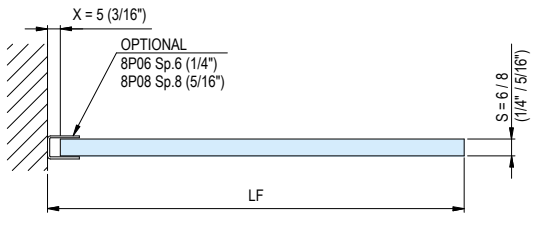
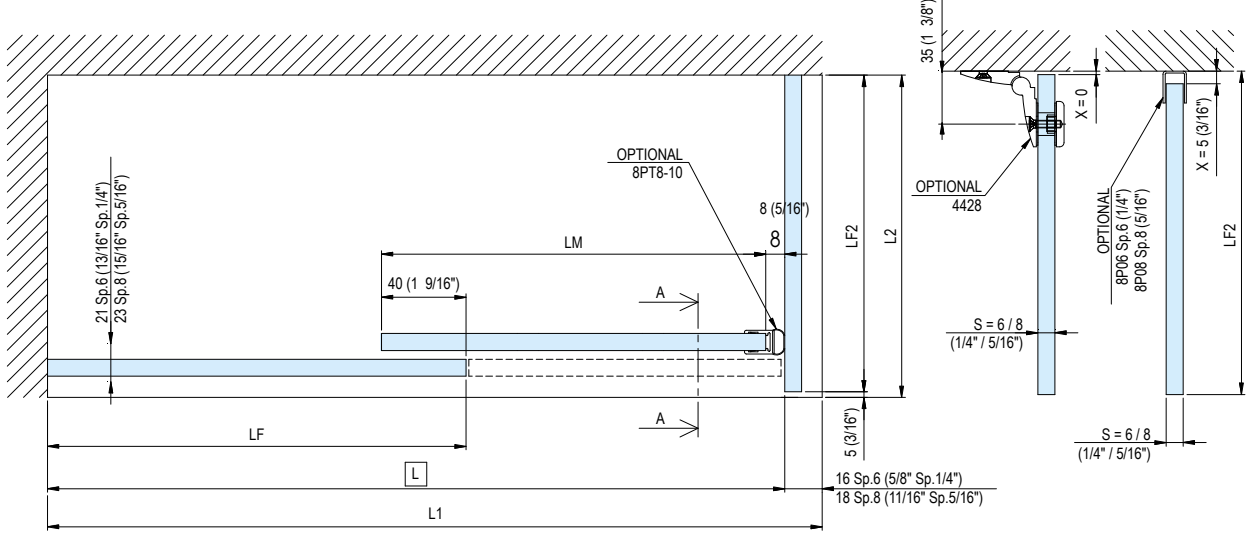
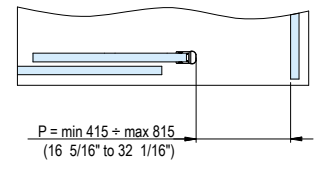
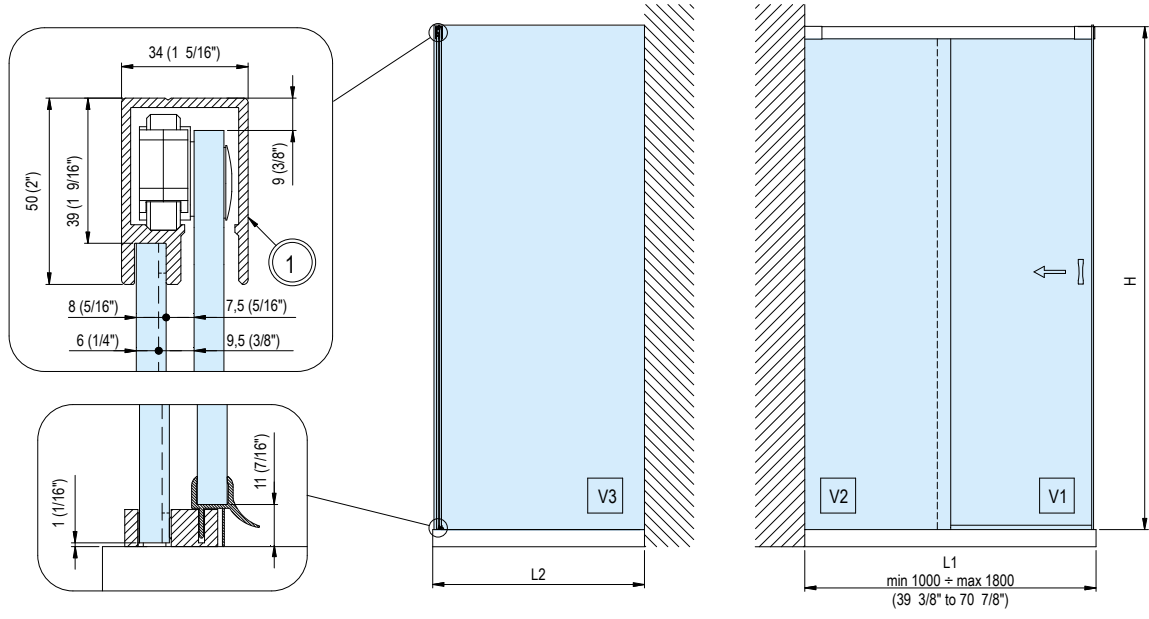
Tubolare contenimento acqua e tappi
Tubes and caps for water containment

D12E P55 (1X)

D12E P60 (1X)

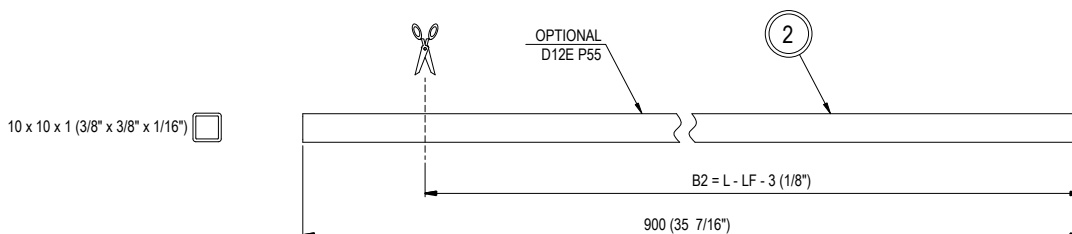
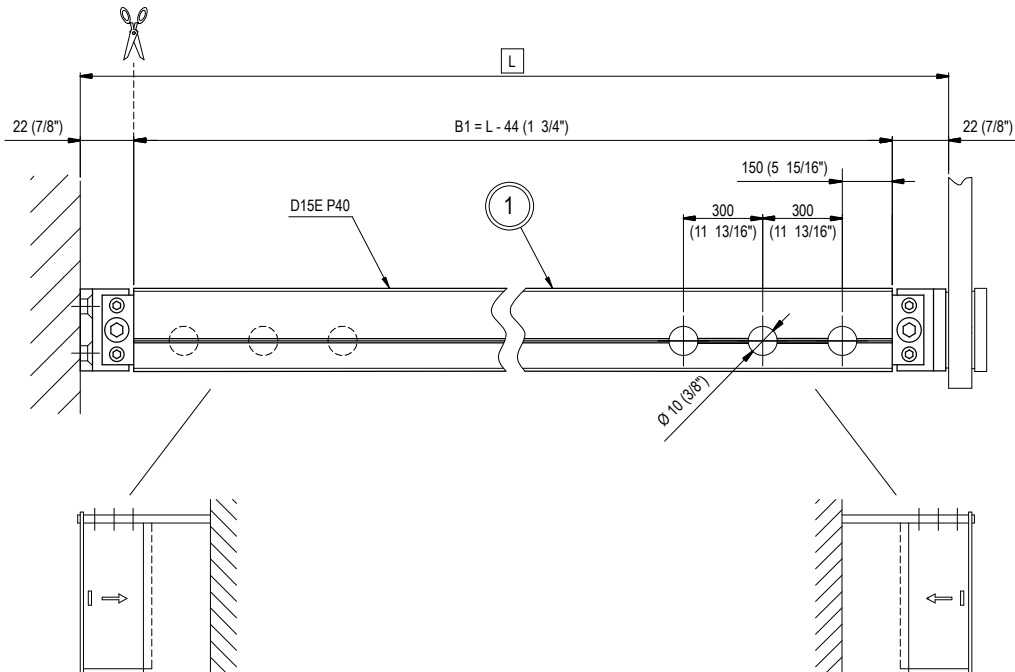
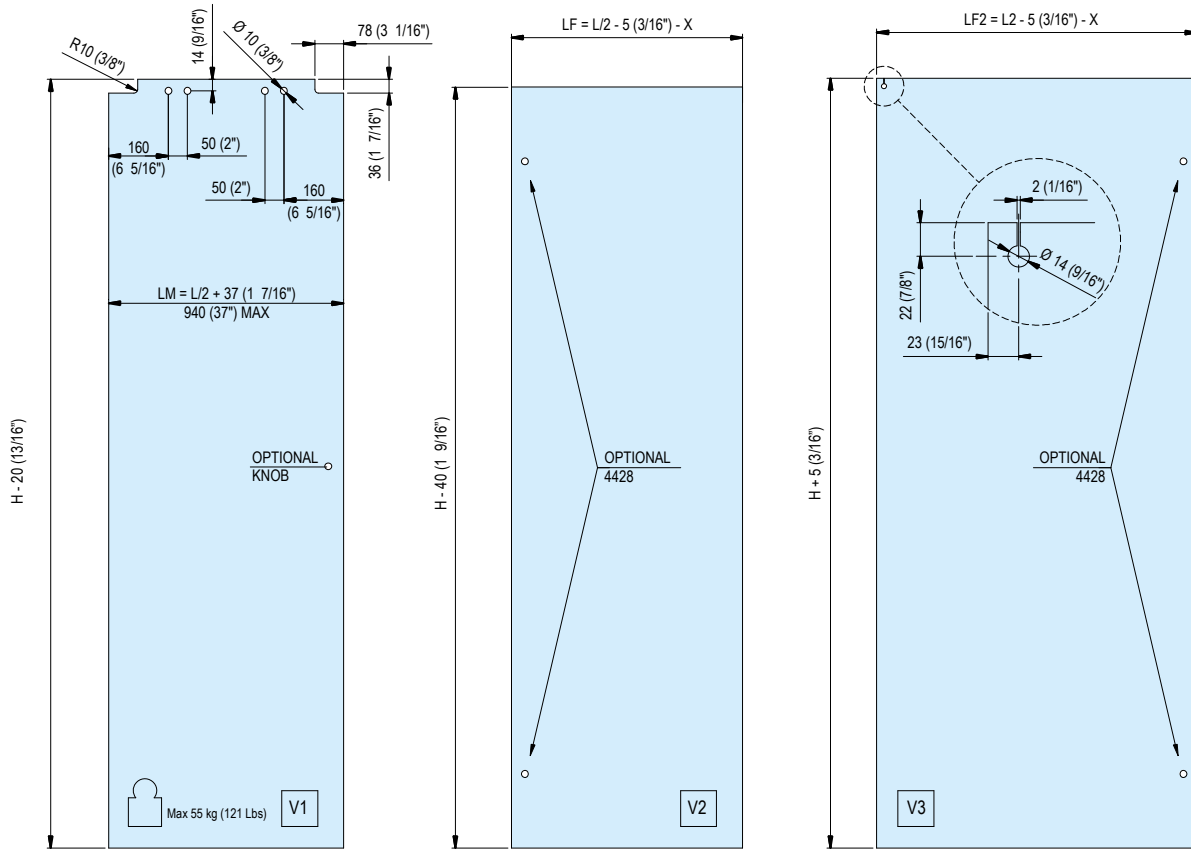


D15E70 Piuma system



D15E70 Piuma system

SCORREVOLI
SLIDING



sistema / system

HIP-ZAC



all info here!



BZ00 ○ BZQ0 □ BZ03 ○ BZQ3 □ BZ06 ○ BZQ6 □ BZ07 ○ BZQ7 □

Ottone / Brass - finiture / colors 13-14-62*
 (*62 solo per sezione quadra/only for square section)

KIT BARRE - BAR KIT = Acciaio inox / Stainless steel

Sistema scorrevole per box doccia. Nasce dall'elegante e alleggerita evoluzione degli scorrevoli "a vista" per porte interne. Il tubo è in acciaio inox, il sistema è disponibile a sezione tonda o quadra, in 4 versioni applicative e in diverse misure.

Sistema corredero para box ducha. Nace de la elegante y aliviada evolución de las correderas "a vista" para puertas internas. La barra es en acero inoxidable y el sistema cuenta en 4 versiones con diferentes tamaños.

Sliding system for shower boxes. It is the result of the elegant and lightened evolution of sliding systems "at sight" for inner doors. The pipe is made of stainless steel and the system is available with round or square section in 4 different versions and size.

Schiebesystem für Duschen. Das Ergebnis der eleganten und erleichterten Evolution der „sichtbaren“ Schiebesysteme für Innentüren. Das Rohr besteht aus Edelstahl und ist in den runden und vier-eckigen Ausführungen in 4 Varianten und verschiedenen Maßen verfügbar.

Le Hipzac est un système coulissant pour cabine de douche. Il est né de l'évolution élégante et allégée des portes coulissantes «visibles» pour portes intérieures. Le tube est en acier inoxydable, disponible des sections ronde ou carrée, et qui se décline en 4 références de différentes tailles pour des applications variées.

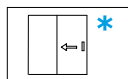
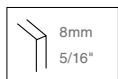




SCORREVOLI
SLIDING

BZ00 Hip-Zac system

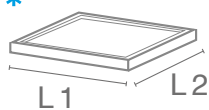
 **Box doccia** - Shower boxes



- Kit Hip-zac ad angolo. Sezione tonda. Per piatto 800+900mm.
- Kit Hip-zac angular. Sección redonda. Plato de ducha 800+900mm.
- Hip Zac corner kit. Round section. Shower tray size 800+900mm.
- Schiebetürsystem Hip Zac für Ecke. Rundschnitt. Duschwanne 800+900mm.
- Kit d'angle Hip-zac. Section ronde. Pour bac de douche 800+900mm.

Ottone / Brass: 13 -14

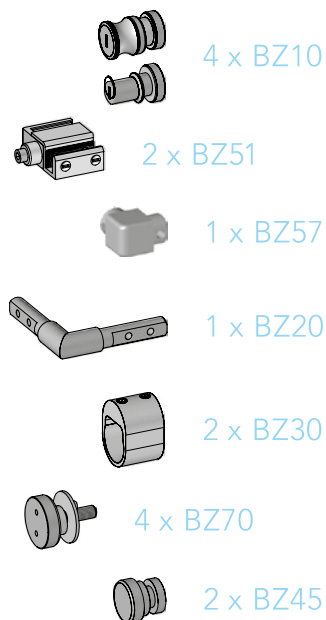
*



L1 x L2 min = 800x800mm
L1 x L2 max = 900x900mm

BZ00K

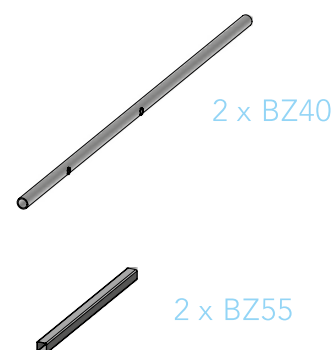
composto da / composed of



+

BZ0K40

composto da / composed of



BZ00 Hip-Zac system

DATI (Data)

DATI (Data)

DATI (Data)

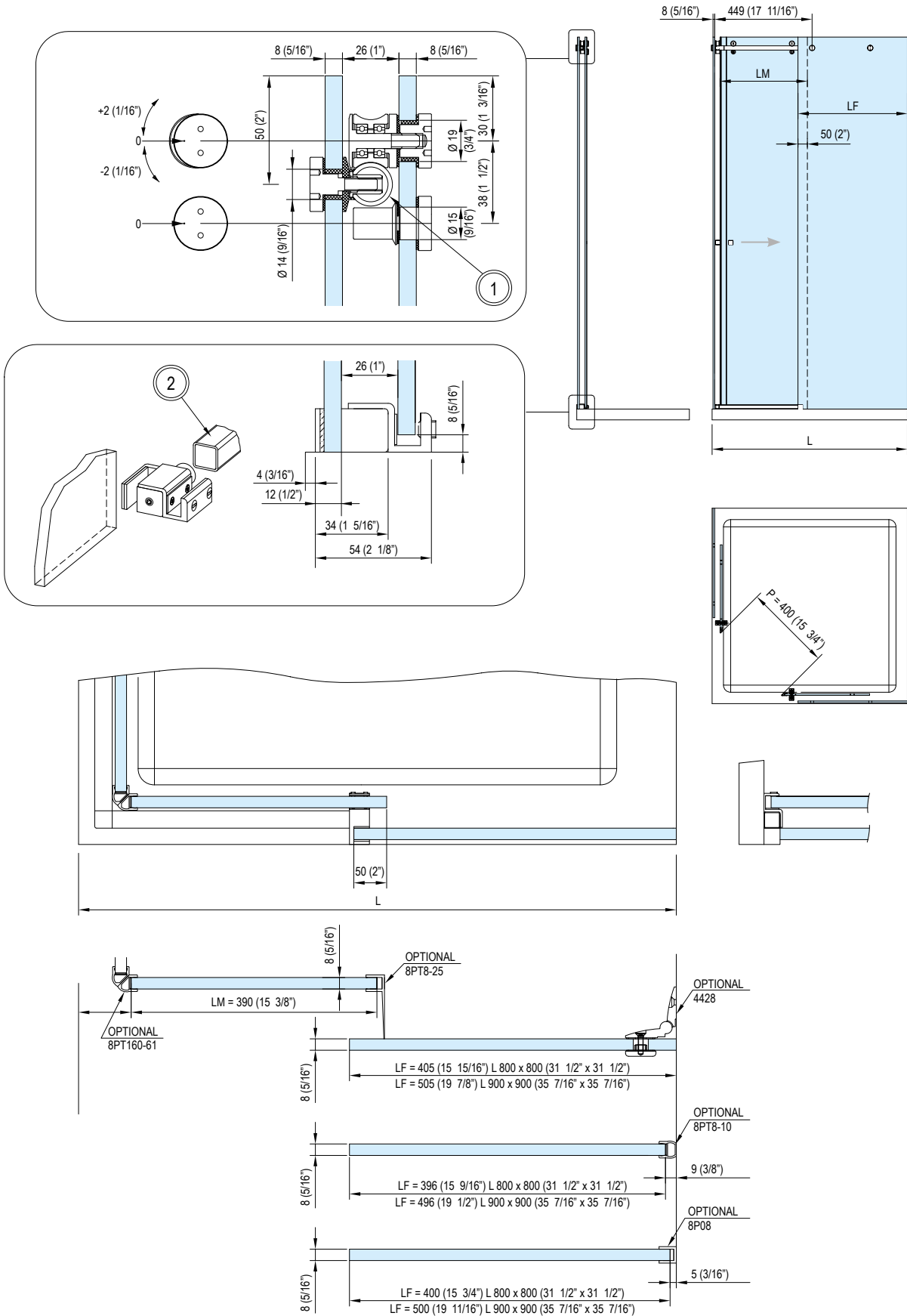
CALCOLARE (Calculate)

L = min 800 ÷ max 900 (mm)

P = 400 (mm)

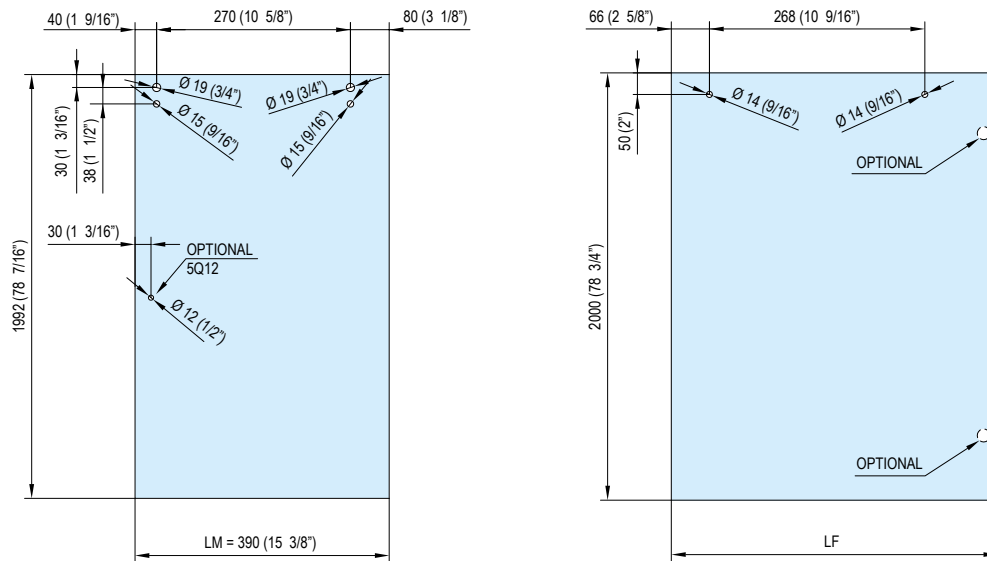
LM = 390 (mm)

LF = (SCHEMA) (mm)

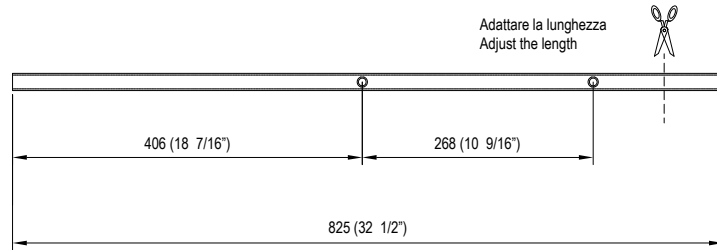


SCORREVOLI
SLIDING

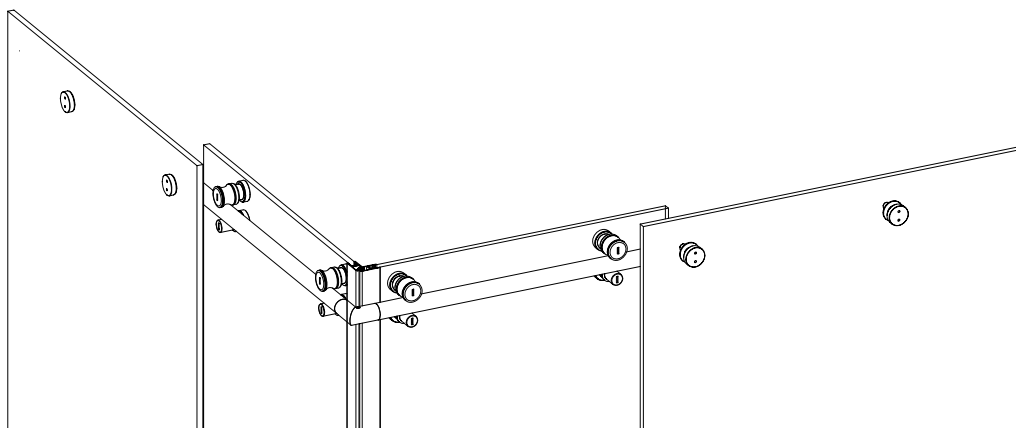
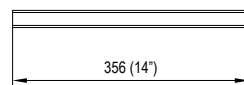
BZ00 Hip-Zac system




- BZ40**
 1 Ø 20x2
 (13/16" x 1/16")

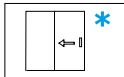
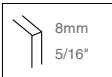


- BZ55**
 2 20x20x1.5
 (13/16" x 13/16" x 1/16")



BZQ0 Hip-Zac system

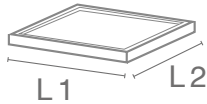
 **Box doccia** - Shower boxes



- Kit Hip-zac ad angolo. Sezione quadrata. Per piatto 800+900mm.
- Kit Hip-zac angular. Sección cuadrada. Plato ducha 800+900mm.
- Hip Zac corner kit. Square section. Shower tray size 800+900mm.
- Schiebetürsystem Hip Zac für Ecke. Vierkantschnitt. Duschwanne 800+900mm.
- Kit d'angle Hip-zac. Section carrée. Pour bac de douche 800+900mm.




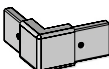

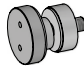
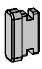
Ottone / Brass: 13 -14 - 62

*



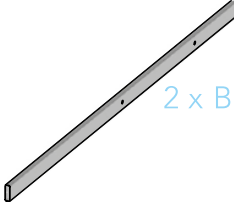
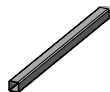
L1xL2 min = 800x800mm
L1xL2 max = 900x900mm

BZQ0K
composto da / composed of

-  4 x BZ10Q
-  2 x BZ51
-  1 x BZ57
-  1 x BZ20Q
-  2 x BZ30Q
-  4 x BZ70Q
-  2 x BZ45Q

+

BZQK40
composto da / composed of

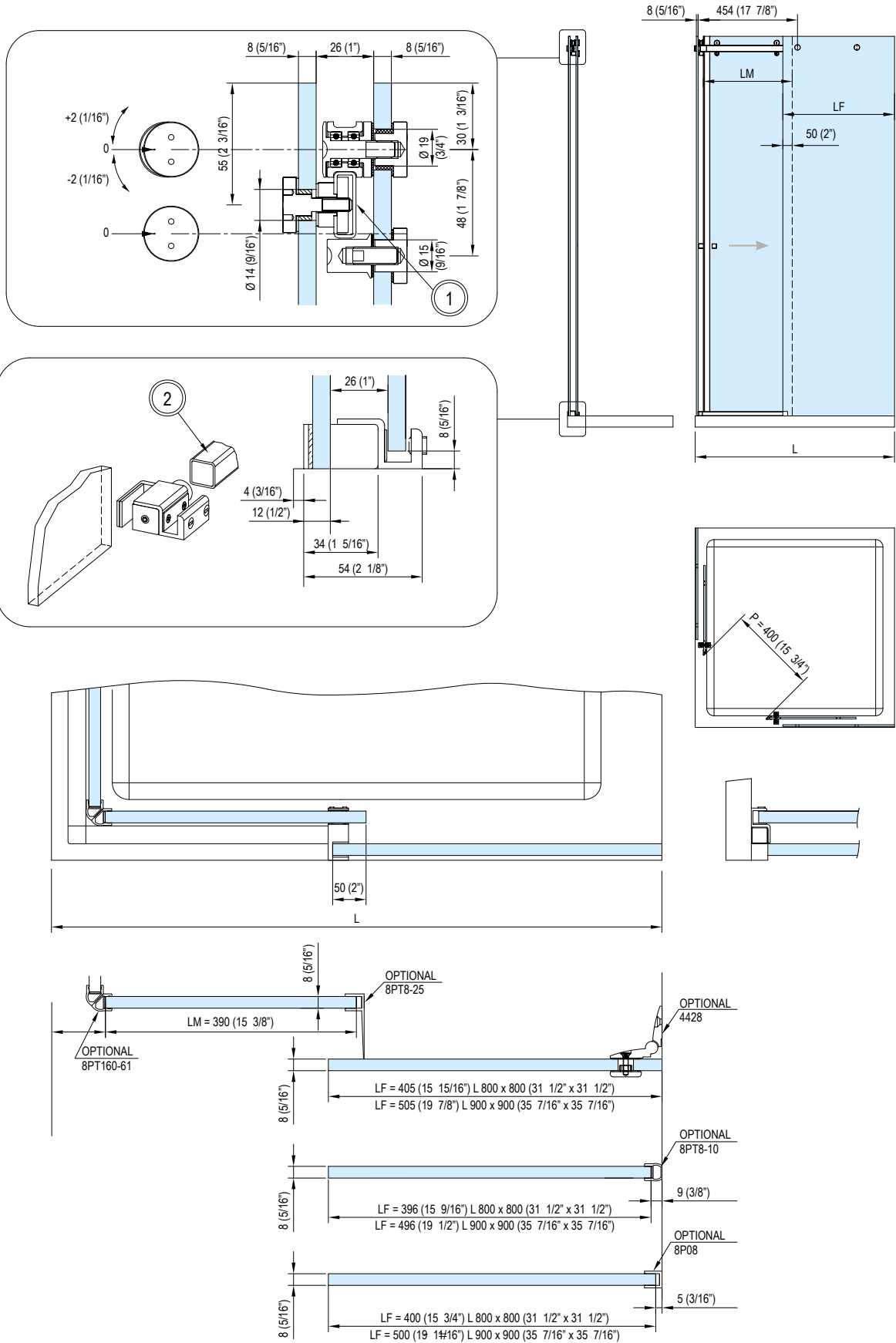
-  2 x BZ40Q
-  2 x BZ55

SCORREVOLI
SLIDING

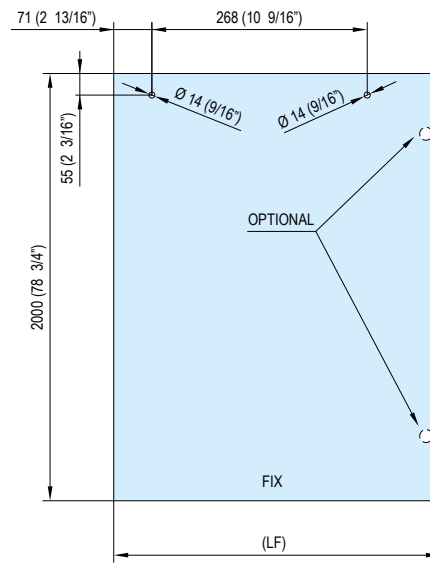
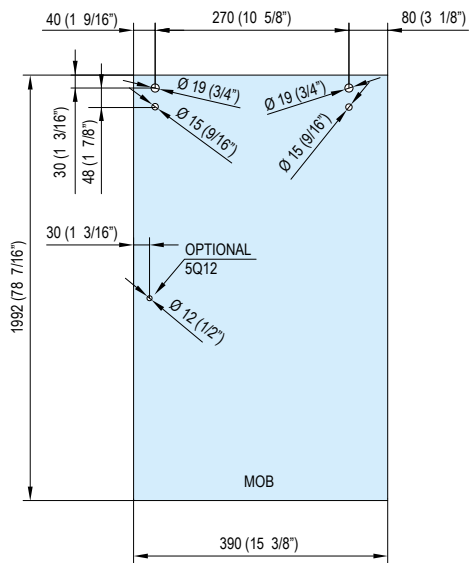


BZQO Hip-Zac system

DATI (Data)	L = min 800 ÷ max 900	(mm)
DATI (Data)	P = 400	(mm)
DATI (Data)	LM = 390	(mm)
CALCOLARE (Calculate)	LF = (SCHEMA)	(mm)

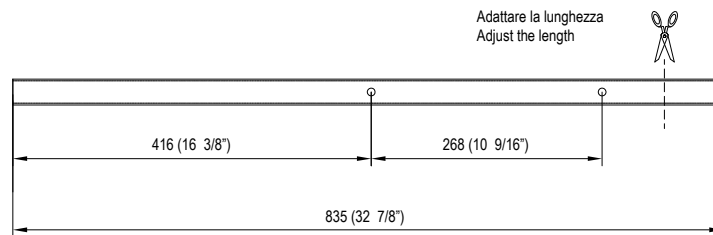


BZQO Hip-Zac system

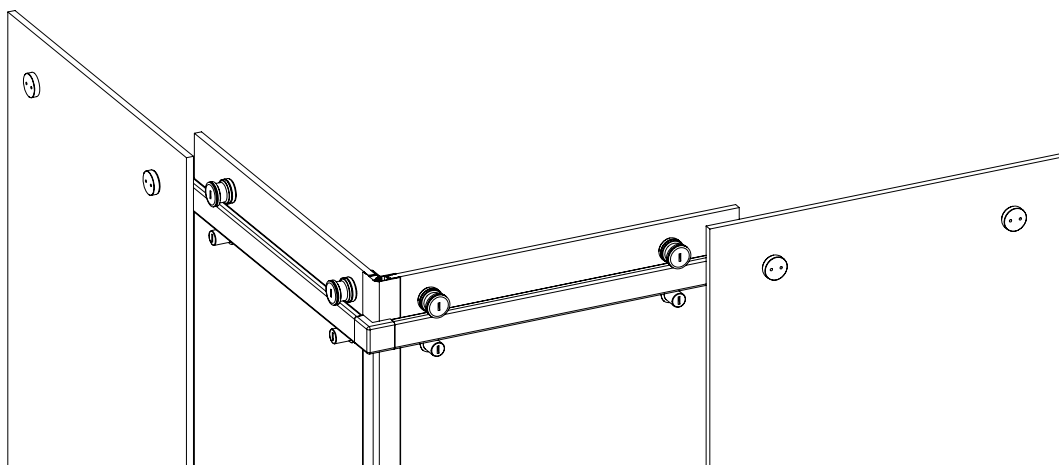
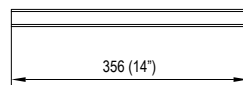


SCORREVOLI
SLIDING

BZ40Q
30x10x1,5
(1 3/16" x 3/8" x 1/16")

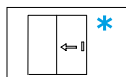


BZ55
20x20x1,5
(13/16" x 13/16" x 1/16")



BZ03 Hip-Zac system

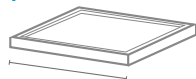
 **Box doccia** - Shower boxes



- Kit Hip-zac per box doccia in nicchia da 1200 a 1800mm. Sezione tonda.
- Kit Hip-zac para box ducha de nicho desde 1200 a 1800mm. Sección redonda.
- Hip Zac niche kit 1200-1800mm. Round section.
- Schiebetürsystem Hip Zac für Nische 1200-1800mm. Rundschnitt.
- Kit Hip-zac pour cabine de douche en niche de 1200 à 1800mm. Section ronde.

Ottone / Brass: 13 -14

*

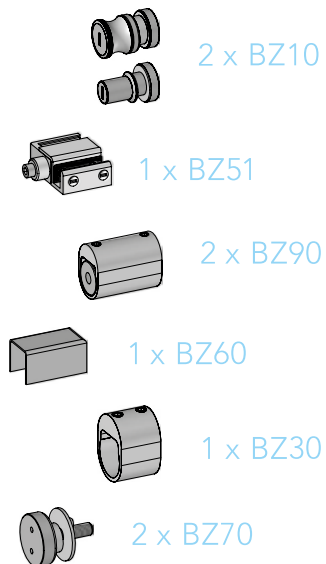


L 1

L 1 min = 1200mm
L 1 max = 1800mm

BZ03K

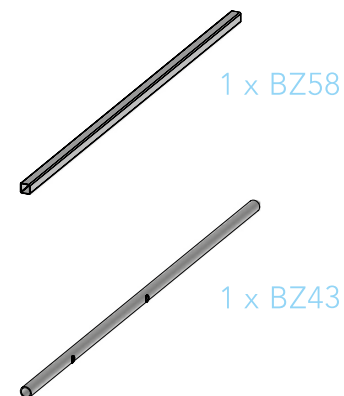
composto da / composed of



+

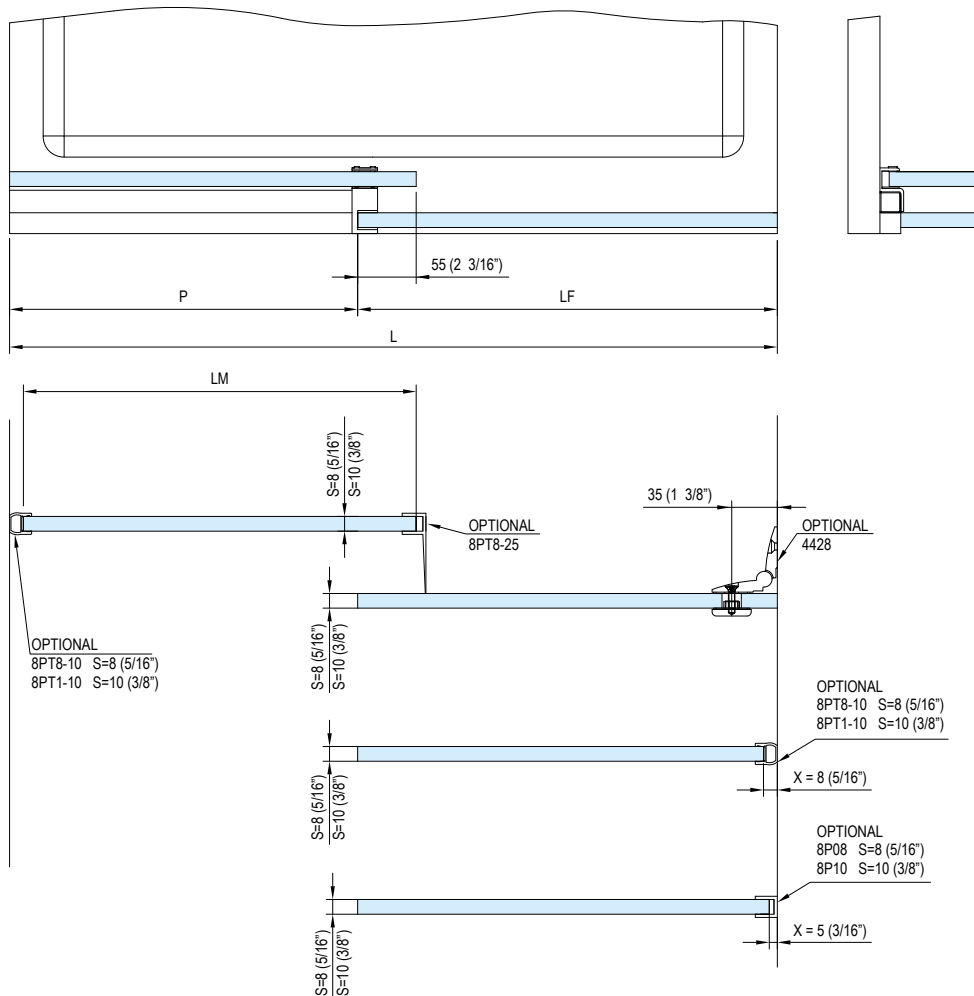
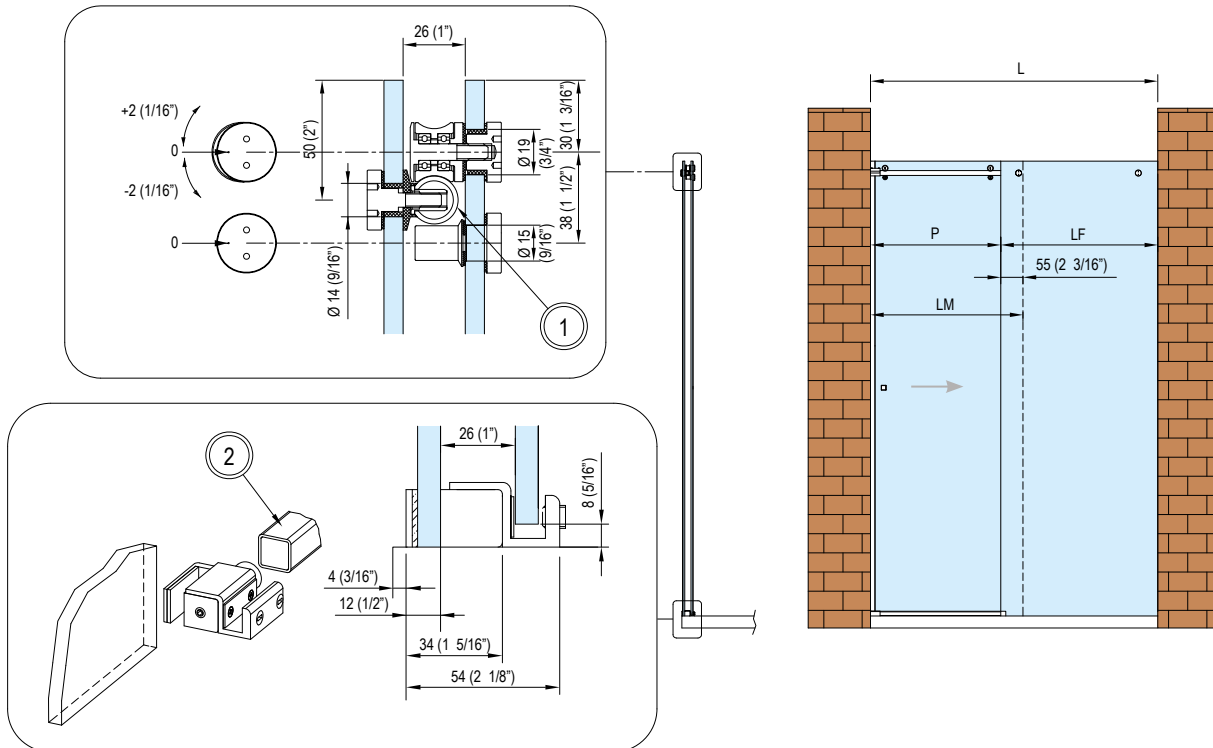
BZ0K43

composto da / composed of



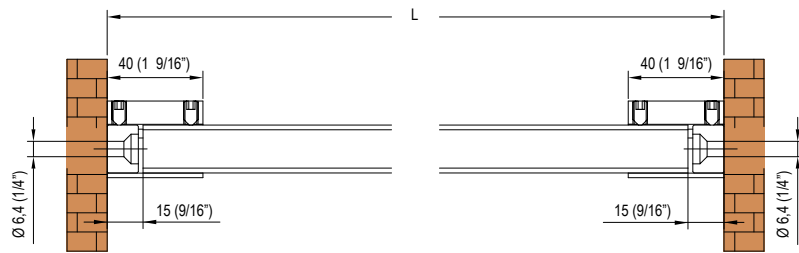
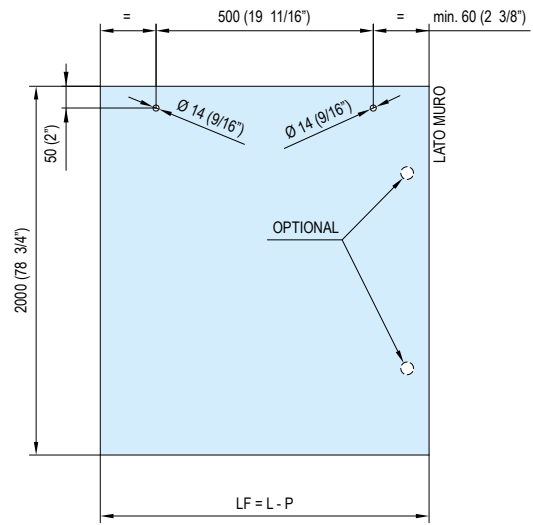
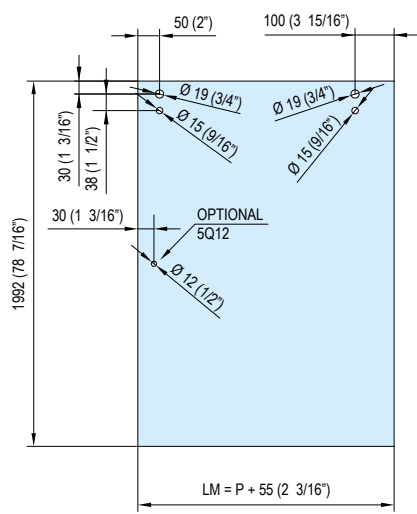
BZ03 Hip-Zac system

DATI (Data) L = min 1200 ÷ max 1800 (mm)
 DEFINIRE (Define) P = min 450 ÷ max (L/2-55) (mm)
 CALCOLARE (Calculate) LM = (P+55) (mm)
 CALCOLARE (Calculate) LF = (L-P) (mm)

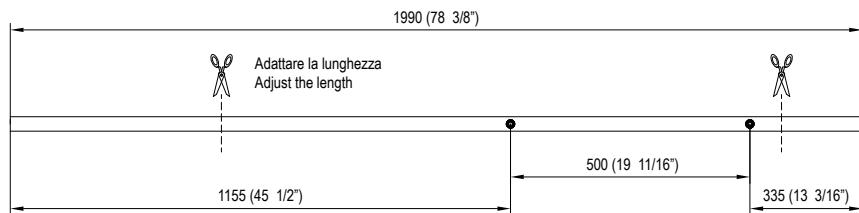


SCORREVOLI
SLIDING

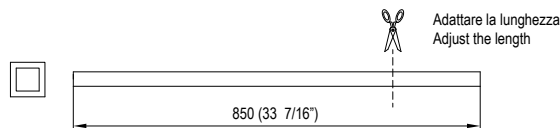
BZ03 Hip-Zac system




BZ43
 1 $\varnothing 20 \times 1,5$
 (13/16" x 1/16")

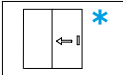
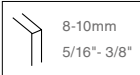


BZ58
 2 20x20x1,5
 (13/16" x 13/16" x 1/16")



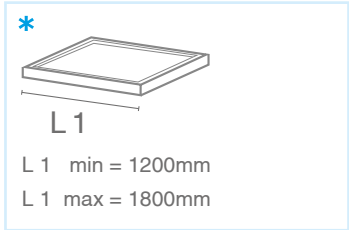
BZQ3 Hip-Zac system

 **Box doccia** - Shower boxes

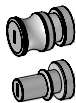
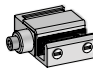
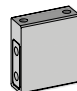
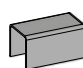
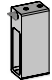
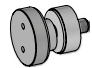


- Kit Hip-zac per box doccia in nicchia da 1200 a 1800mm. Sezione quadrata.
- Kit Hip-zac para box ducha de nicho desde 1200 a 1800mm. Sección cuadrada.
- Hip Zac niche kit 1200-1800mm. Square section.
- Schiebetürsystem Hip Zac für Nische 1200-1800mm. Vierkantschnitt.
- Kit Hip-zac pour cabine de douche en niche de 1200 à 1800mm. Section carrée.


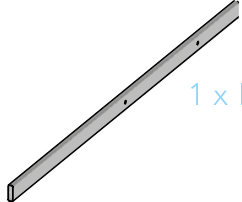
Ottone / Brass: 13 -14 - 62



BZQ3K
composto da / composed of

-  2 x BZ10Q
-  1 x BZ51
-  2 x BZ90Q
-  1 x BZ60
-  1 x BZ30Q
-  2 x BZ70Q

BZQK43
composto da / composed of

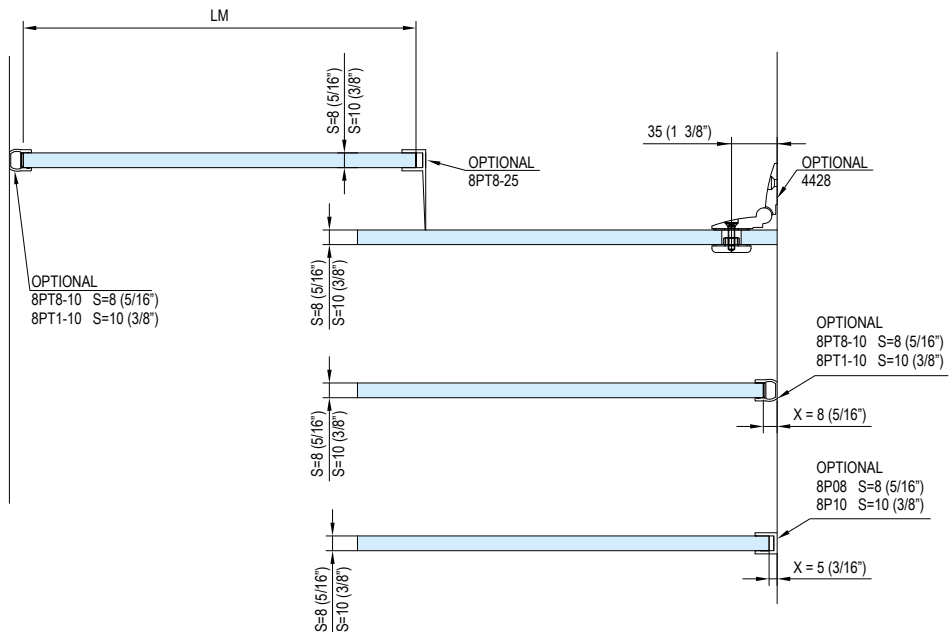
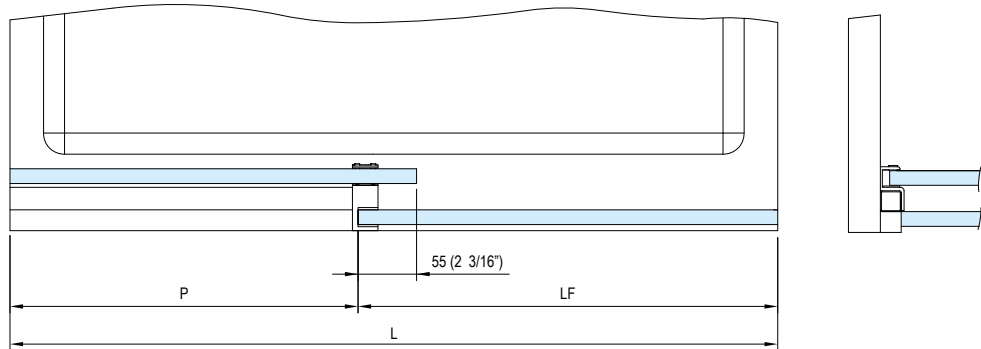
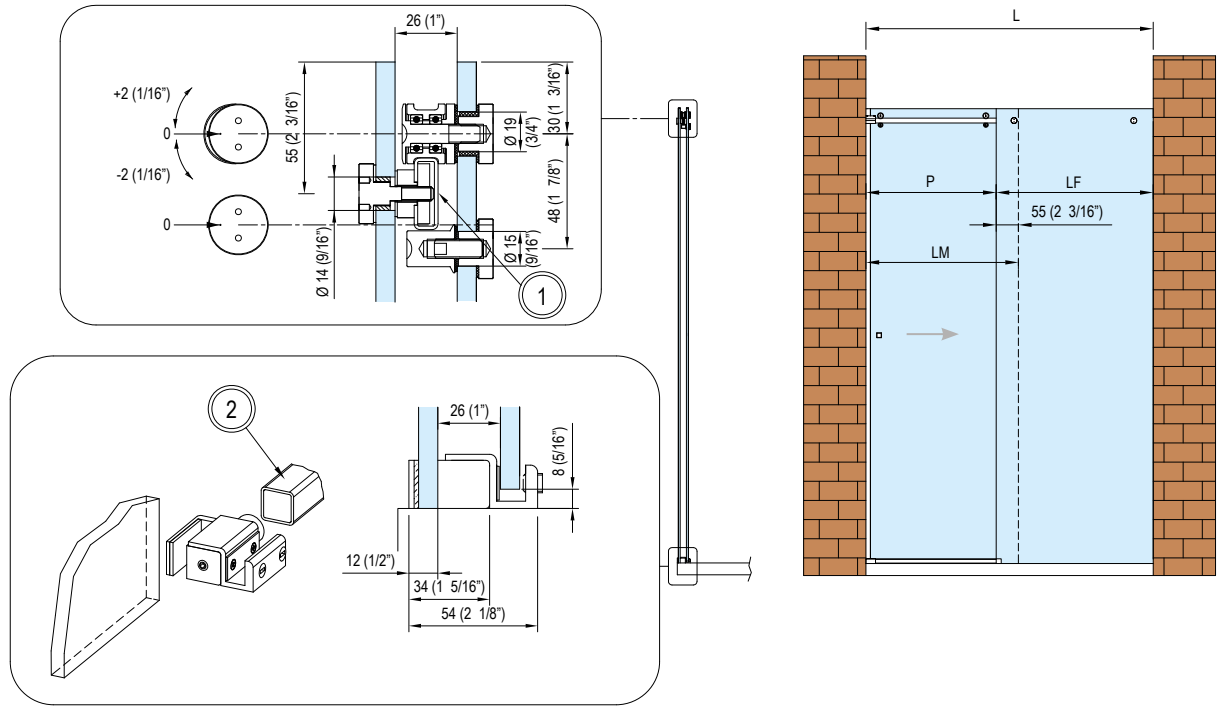
-  1 x BZ58
-  1 x BZ43Q

SCORREVOLI
SLIDING

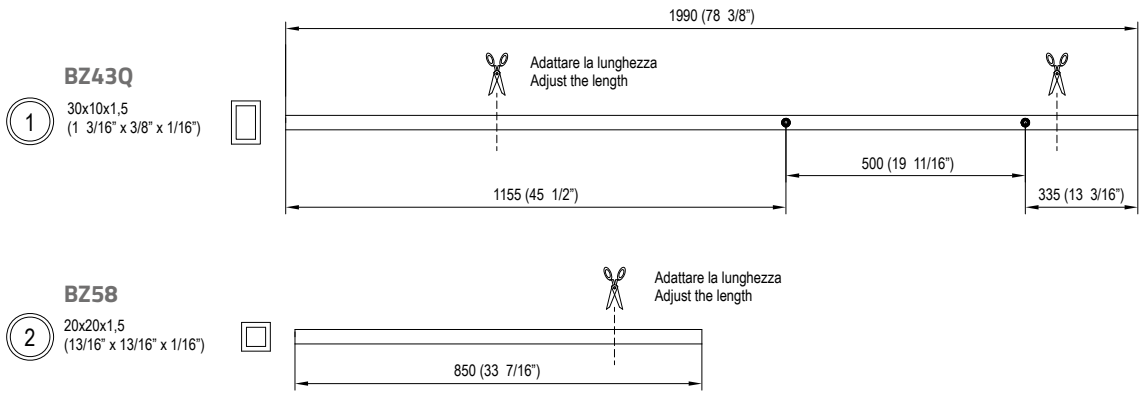
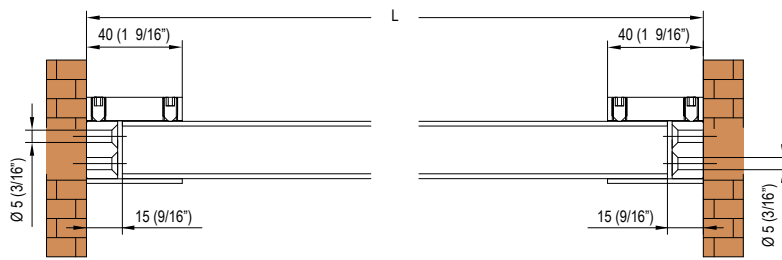
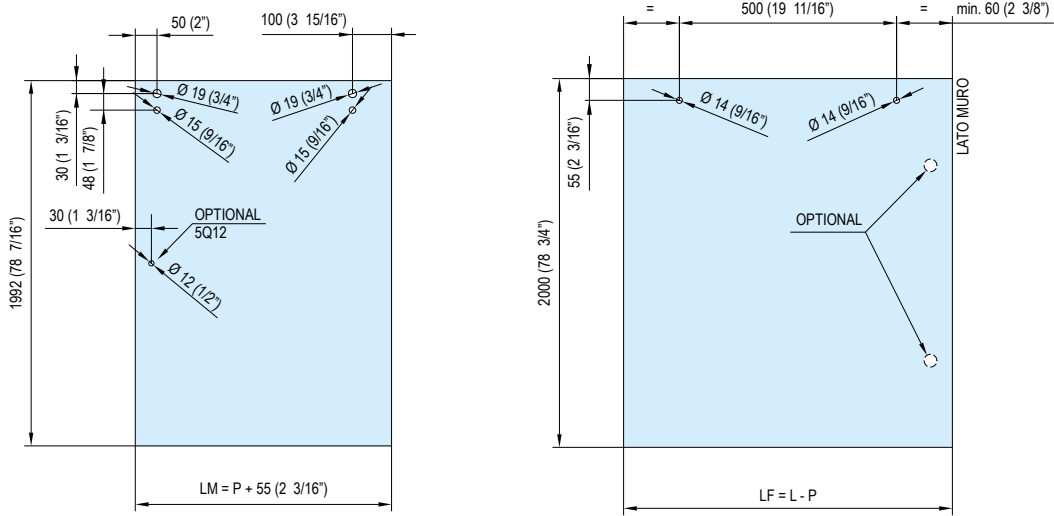


BZQ3 Hip-Zac system

DATI (Data)	$L = \text{min } 1200 \div \text{max } 1800$	(mm)
DEFINIRE (Define)	$P = \text{min } 450 \div \text{max } (L/2-55)$	(mm)
CALCOLARE (Calculate)	$LM = (P+55)$	(mm)
CALCOLARE (Calculate)	$LF = (L-P)$	(mm)



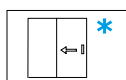
BZQ3 Hip-Zac system



SCORREVOLI
SLIDING

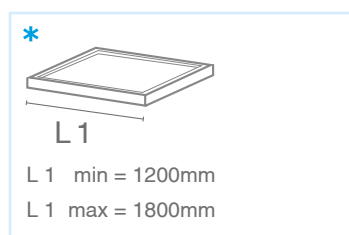
BZ06 Hip-Zac system

 **Box doccia** - Shower boxes

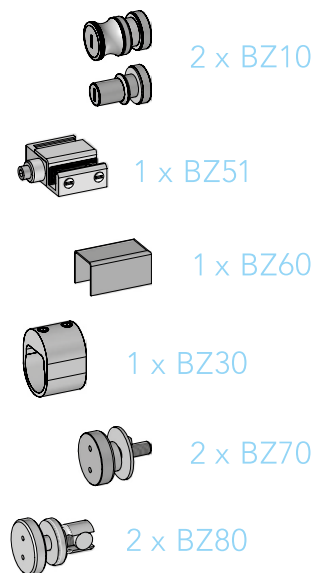


- Kit Hip-zac per box doccia con 2 spalle in vetro da 1200 a 1800mm.
- Kit Hip-zac para box ducha: dos lados en vidrio desde 1200 a 1800mm. Sección redonda.
- Hip Zac kit with 2 fixed glass panels 1200-1800mm. Round section.
- Schiebetürsystem Hip Zac mit 2 starren Glasplatten 1200-1800mm. Rundschnitt.
- Kit Hip-zac pour cabine de douche avec 2 retours en verre de 1200 à 1800mm. Section ronde.

Ottone / Brass: 13 -14

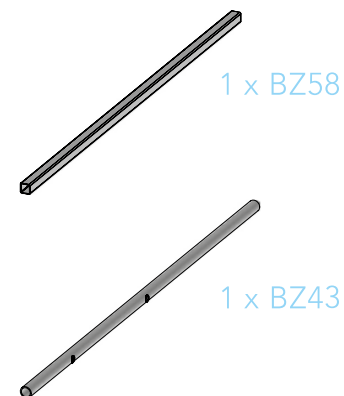


BZ06K composto da / composed of



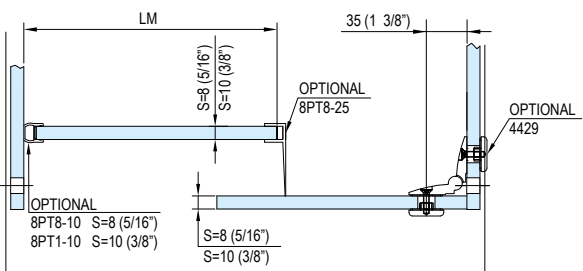
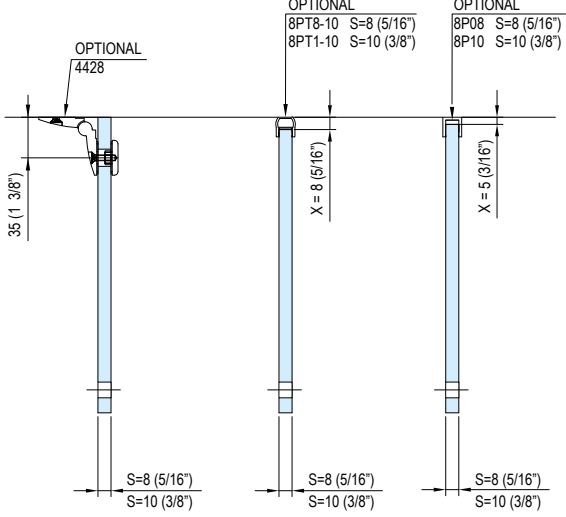
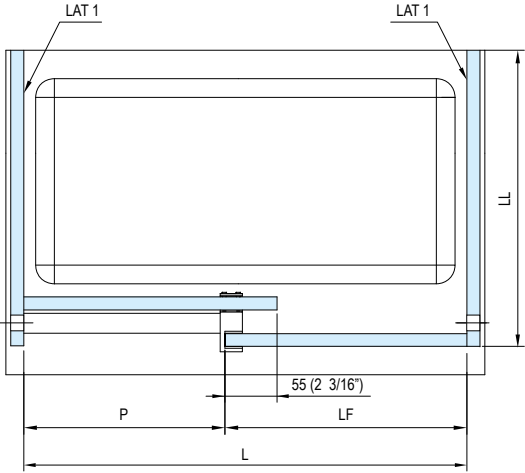
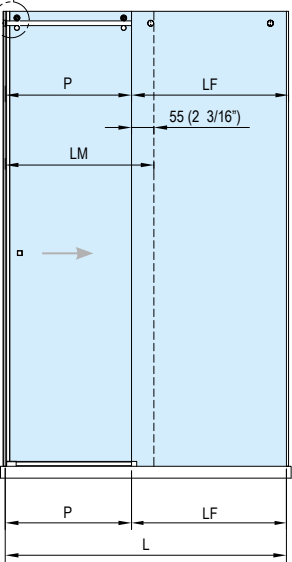
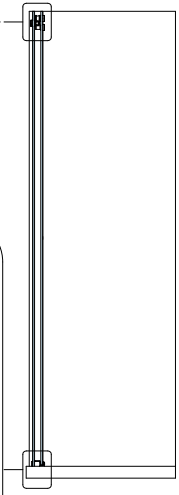
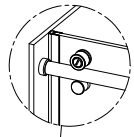
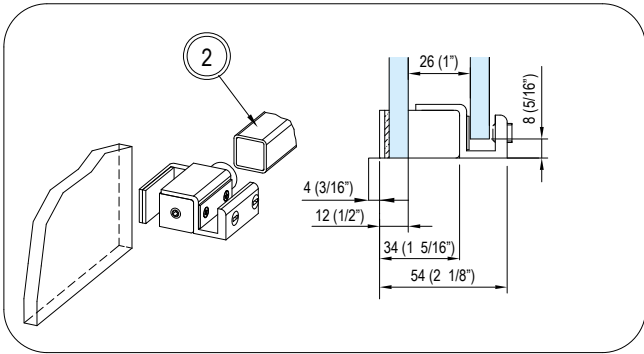
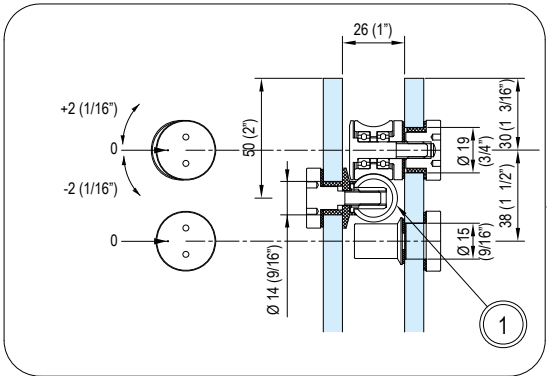
+

BZ0K43 composto da / composed of



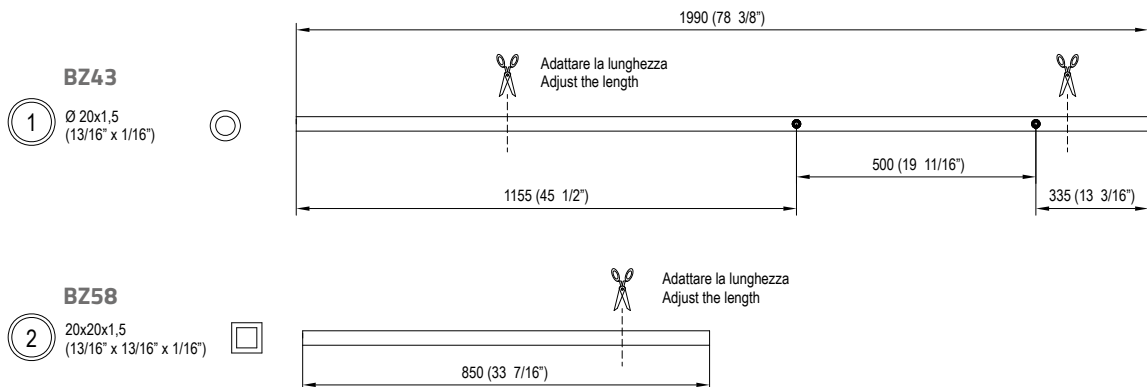
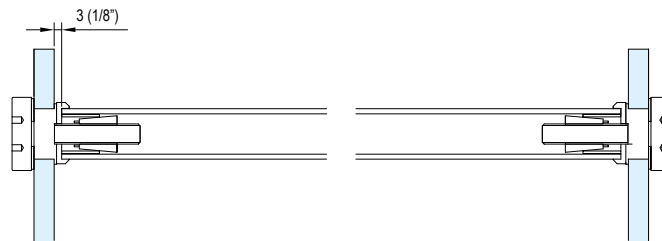
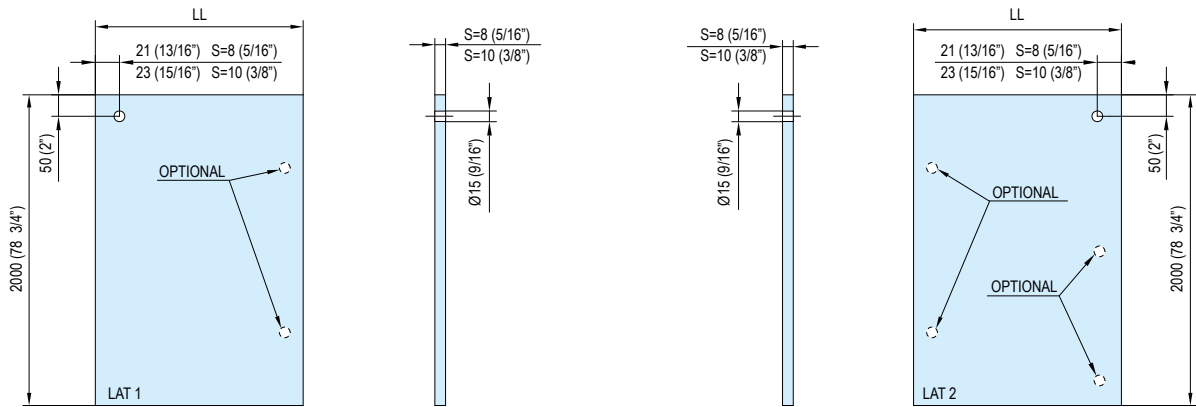
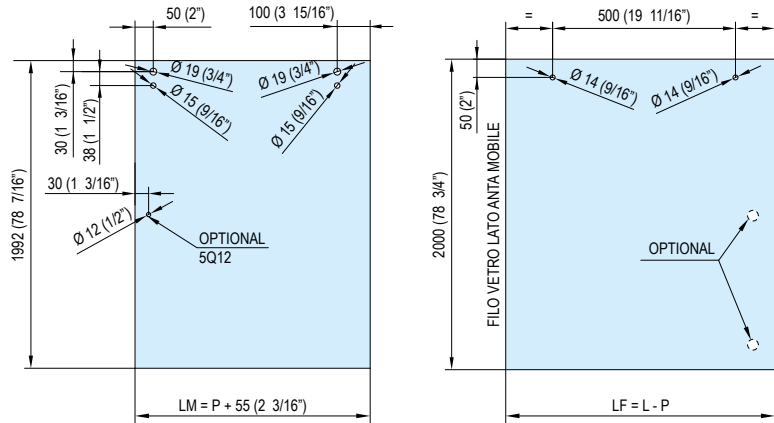
BZ06 Hip-Zac system

DATI (Data)	L = min 1200 ÷ max 1800	(mm)
DEFINIRE (Define)	P = min 450 ÷ max (L/2-55)	(mm)
CALCOLARE (Calculate)	LM = (P+55)	(mm)
CALCOLARE (Calculate)	LF = (L-P)	(mm)
DEFINIRE (Define)	LL	(mm)



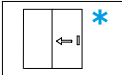
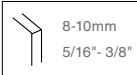
SCORREVOLI
SLIDING

BZ06 Hip-Zac system



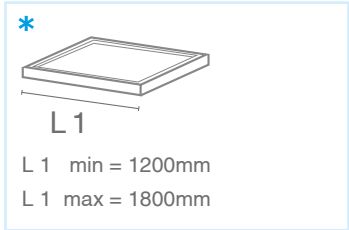
BZQ6 Hip-Zac system

 **Box doccia** - Shower boxes


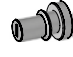

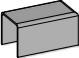
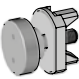
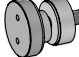


- Kit Hip-zac per box doccia con 2 spalle in vetro da 1200 a 1800mm. Sezione quadrata.
- Kit Hip-zac para box ducha: dos lados en vidrio desde 1200 a 1800mm. Sección cuadrada.
- Hip Zac kit with 2 fixed glass panels 1200-1800mm. Square section.
- Schiebetürsystem Hip Zac mit 2 starren Glasplatten 1200-1800mm. Vierkantschnitt.
- Kit Hip-zac pour cabine de douche avec 2 retours en verre 1200 à 1800mm. Section carrée.

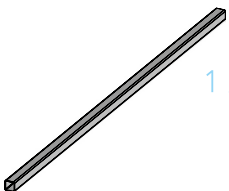
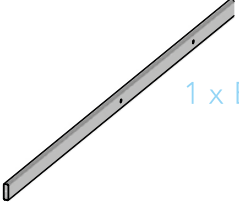
Ottone / Brass: 13 -14 - 62



BZQ6K
composto da / composed of

-  2 x BZ10Q
-  1 x BZ51
-  1 x BZ30Q
-  1 x BZ60
-  2 x BZ80Q
-  2 x BZ70Q

BZQK43
composto da / composed of

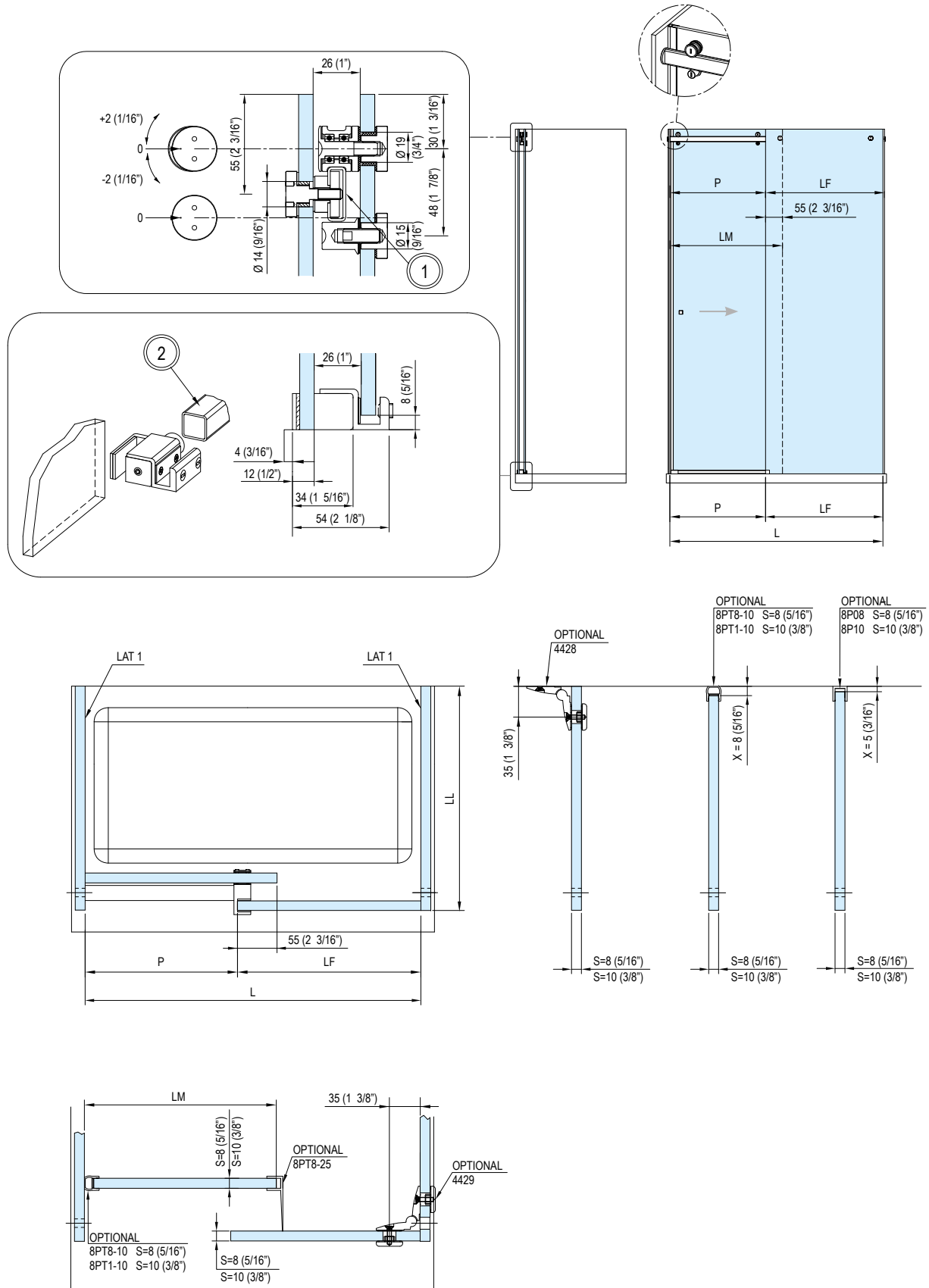
-  1 x BZ58
-  1 x BZ43Q

SCORREVOLI
SLIDING



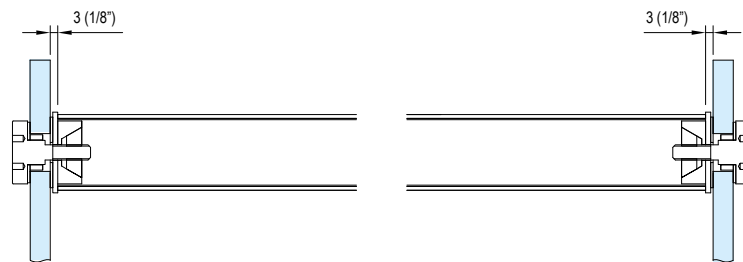
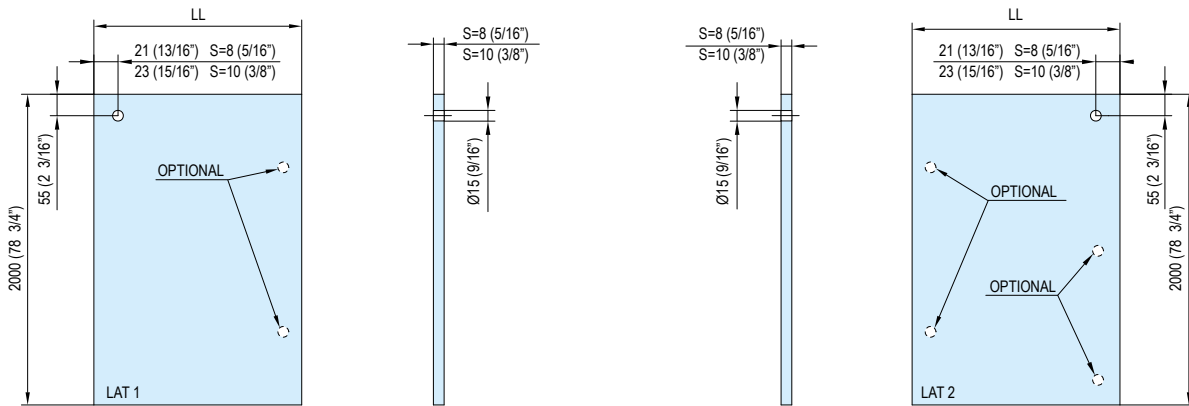
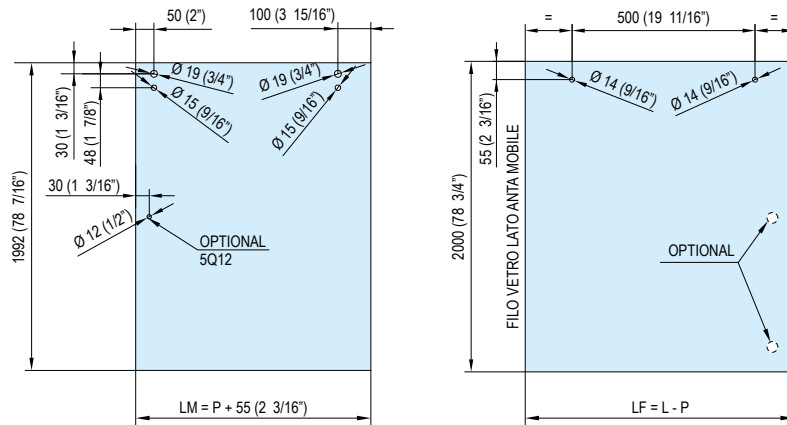
BZQ6 Hip-Zac system

DATI (Data) L = min 1200 ÷ max 1800 (mm)
 DEFINIRE (Define) P = min 450 ÷ max (L/2-55) (mm)
 CALCOLARE (Calculate) LM = (P+55) (mm)
 CALCOLARE (Calculate) LF = (L-P) (mm)
 DEFINIRE (Define) LL (mm)

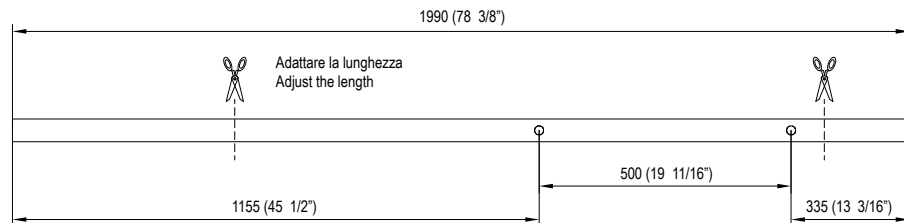


BZQ6 Hip-Zac system

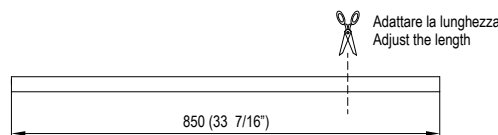
SCORREVOLI
SLIDING



BZ43Q
30x10x1.5
(1 3/16" x 3/8" x 1/16")

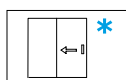


BZ58
20x20x1.5
(13/16" x 13/16" x 1/16")



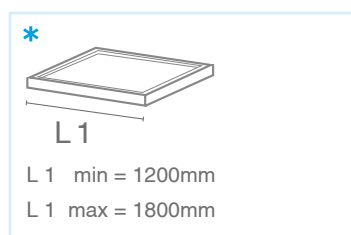
BZ07 Hip-Zac system

 **Box doccia** - Shower boxes



- Kit Hip-zac per box doccia con 1 spalla in vetro da 1200 a 1800mm. Sezione tonda.
- Kit Hip-zac para box ducha: un lado en vidrio desde 1200 a 1800mm. Sección redonda.
- Hip Zac kit with 1 fixed glass panel 1200-1800mm. Round section.
- Schiebetürsystem Hip Zac mit 1 starren Glasplatte 1200-1800mm. Rundschnitt.
- Kit Hip-zac pour cabine de douche avec 1 retour en verre de 1200 à 1800mm. Section ronde

Ottone / Brass: 13 -14

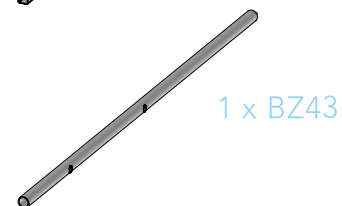
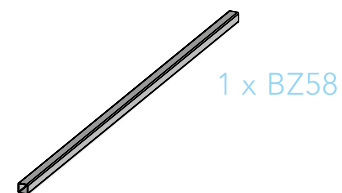


BZ07K composto da / composed of



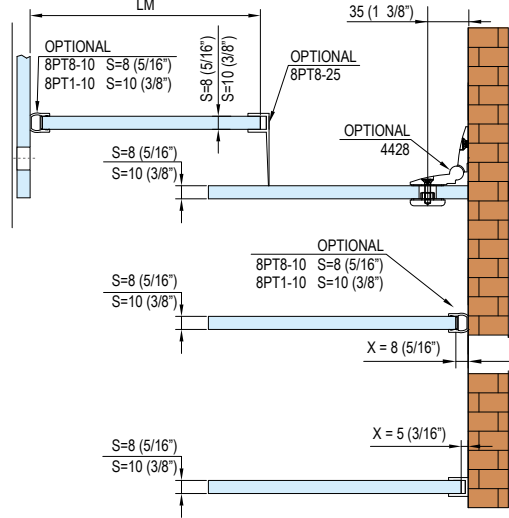
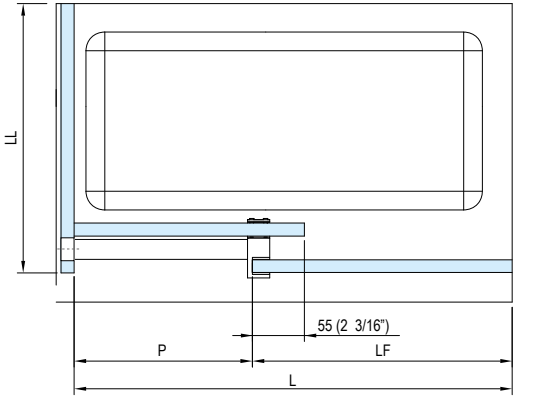
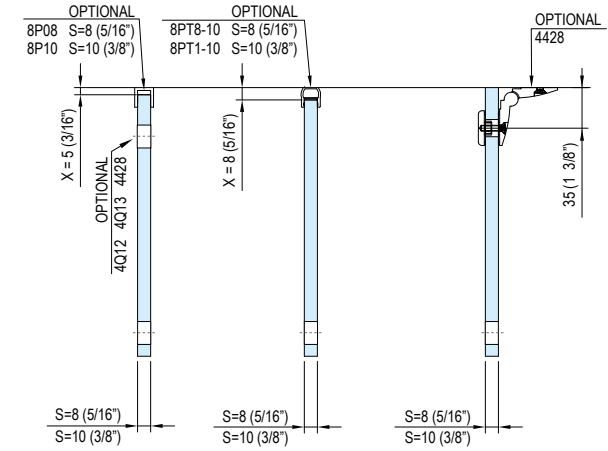
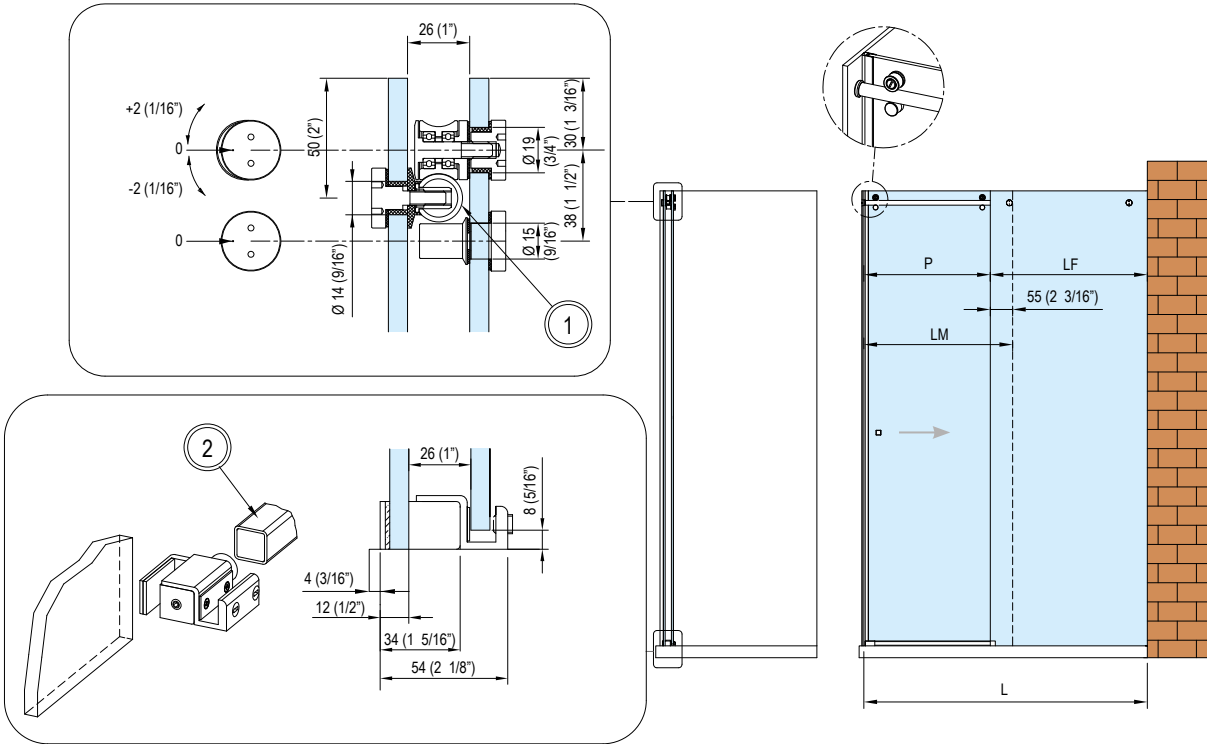
+

BZ0K43 composto da / composed of



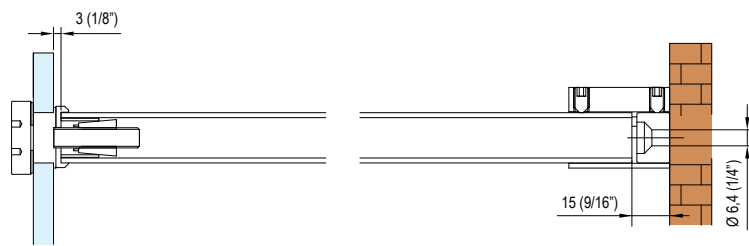
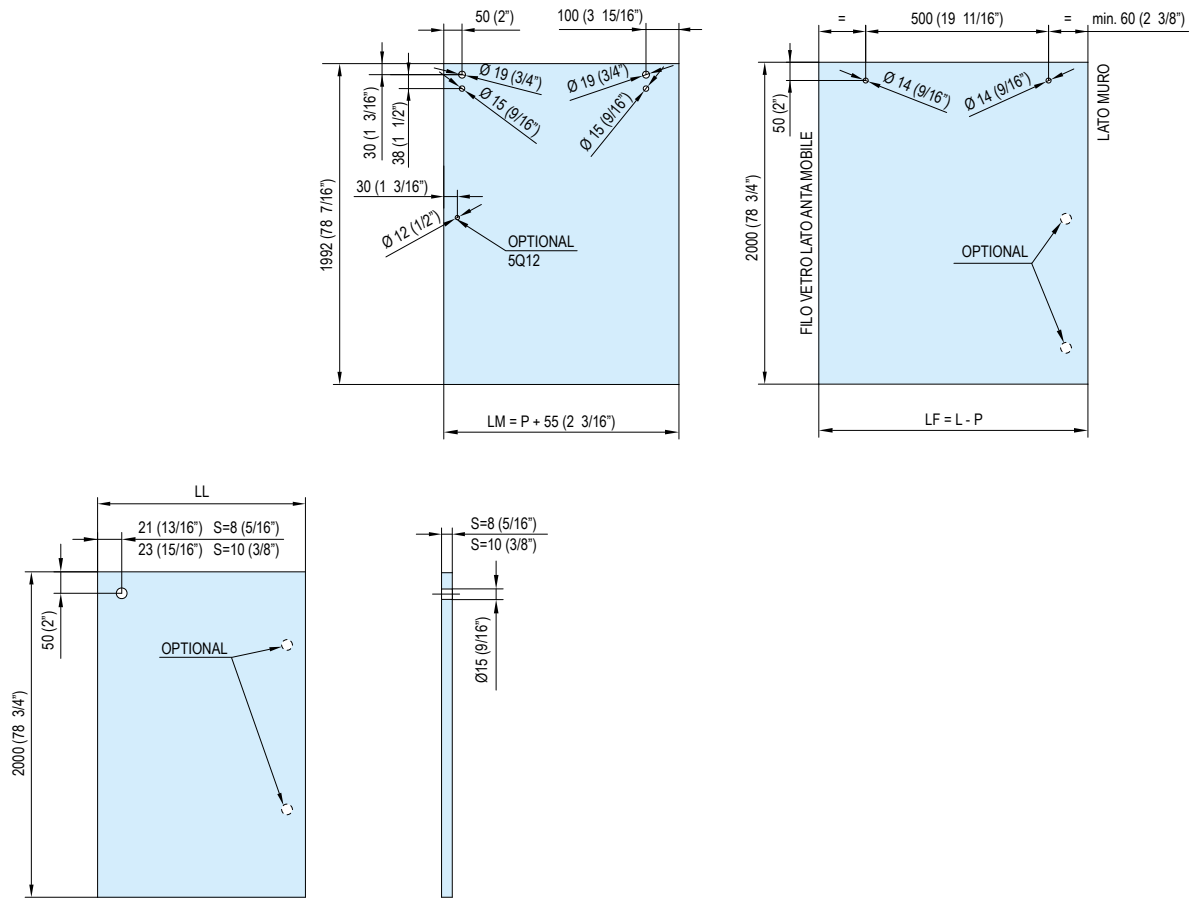
BZ07 Hip-Zac system

DATI (Data)	L = min 1200 ÷ max 1800	(mm)
DEFINIRE (Define)	P = min 450 ÷ max (L/2-55)	(mm)
CALCOLARE (Calculate)	LM = (P+55)	(mm)
CALCOLARE (Calculate)	LF = (L-P)	(mm)
DEFINIRE (Define)	LL	(mm)

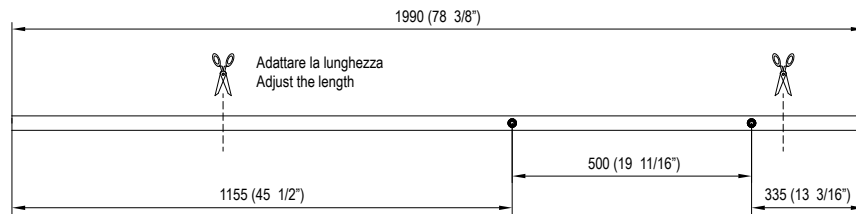


SCORREVOLI
SLIDING

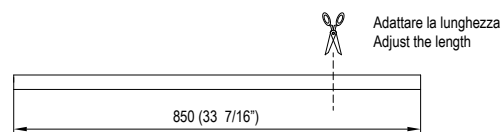
BZ07 Hip-Zac system



BZ43
 1 Ø20x1,5
 (13/16" x 1/16")

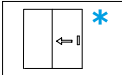
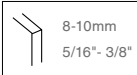


BZ58
 2 20x20x1,5
 (13/16" x 13/16" x 1/16")



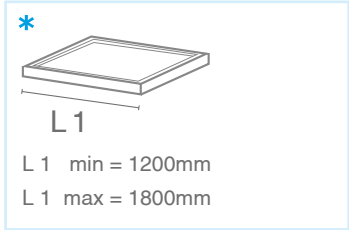
BZQ7 Hip-Zac system

 **Box doccia** - Shower boxes



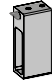
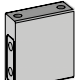
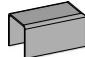
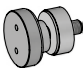
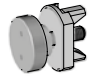


- Kit Hip-zac per box doccia con 1 spalla in vetro da 1200 a 1800mm. Sezione quadrata.
- Kit Hip-zac para box ducha: un lado en vidrio desde 1200 a 1800mm. Sección cuadrada.
- Hip Zac kit with 1 fixed glass panel 1200-1800mm. Square section.
- Schiebetürsystem Hip Zac mit 1 starren Glasplatte 1200-1800mm. Vierkantschnitt.
- Kit Hip-zac pour cabine de douche avec 1 retour en verre de 1200 à 1800mm. Section carrée.

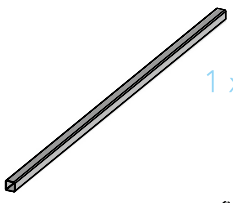
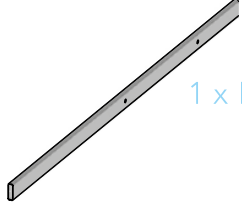
Ottone / Brass: 13 -14 - 62



BZQ7K
composto da / composed of

-  2 x BZ10Q
-  1 x BZ51
-  1 x BZ30Q
-  1 x BZ90Q
-  1 x BZ60
-  2 x BZ70Q
-  1 x BZ80Q

BZQK43
composto da / composed of

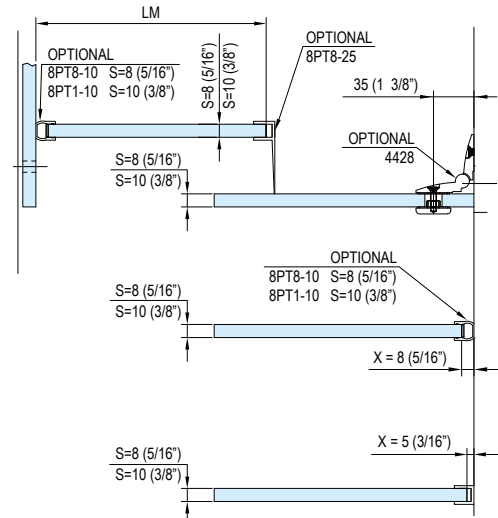
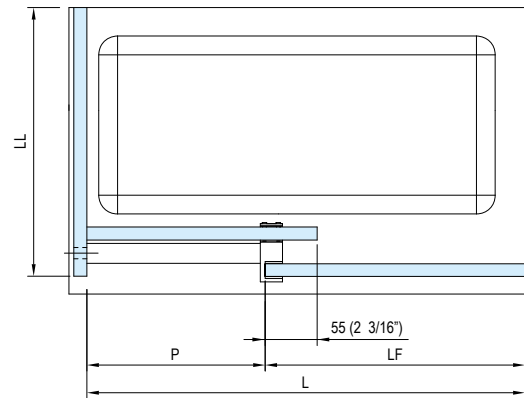
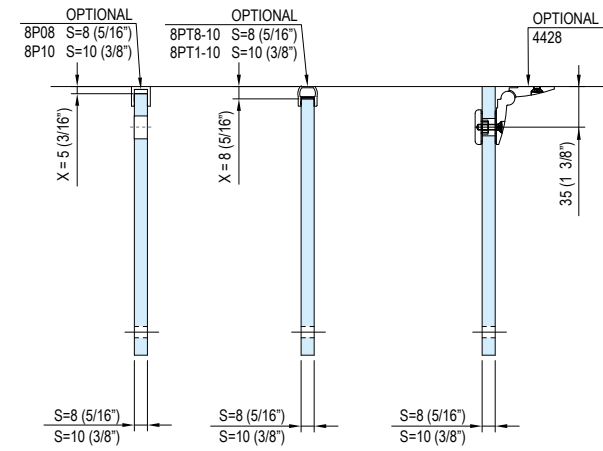
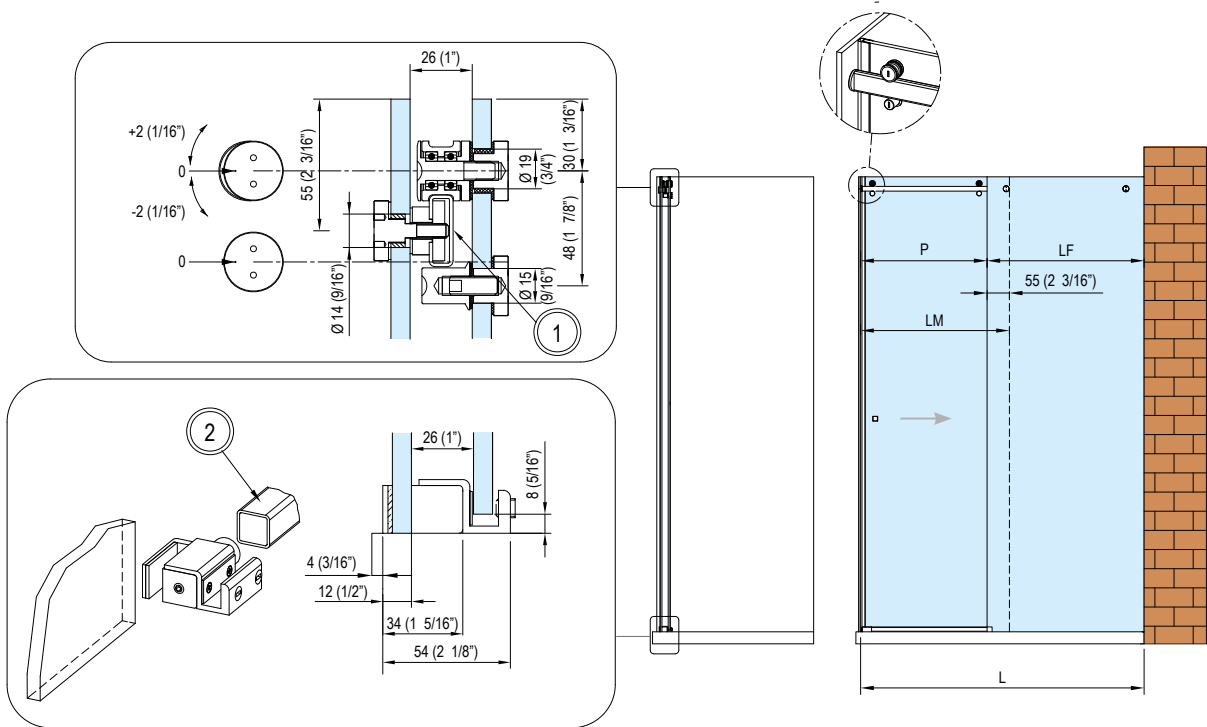
-  1 x BZ58
-  1 x BZ43Q

SCORREVOLI
SLIDING

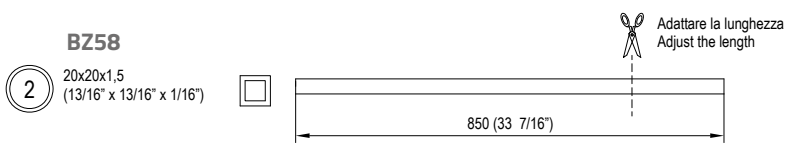
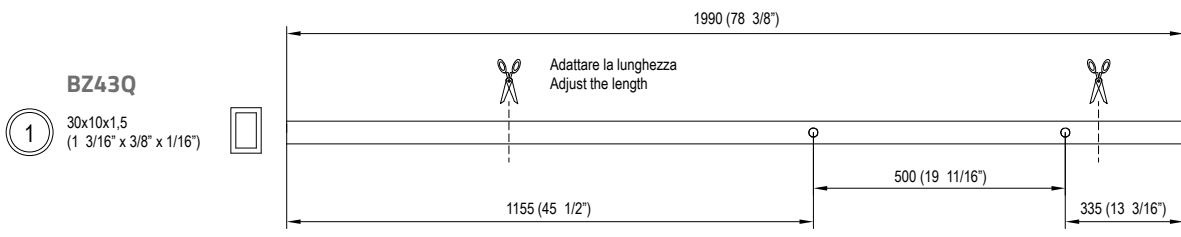
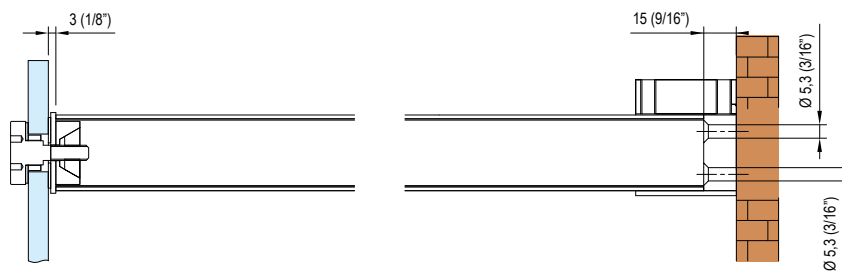
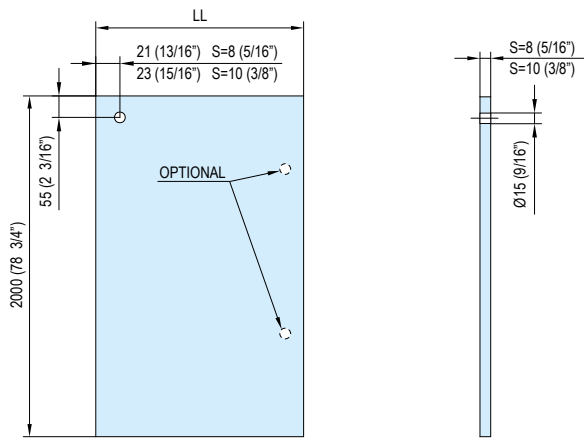
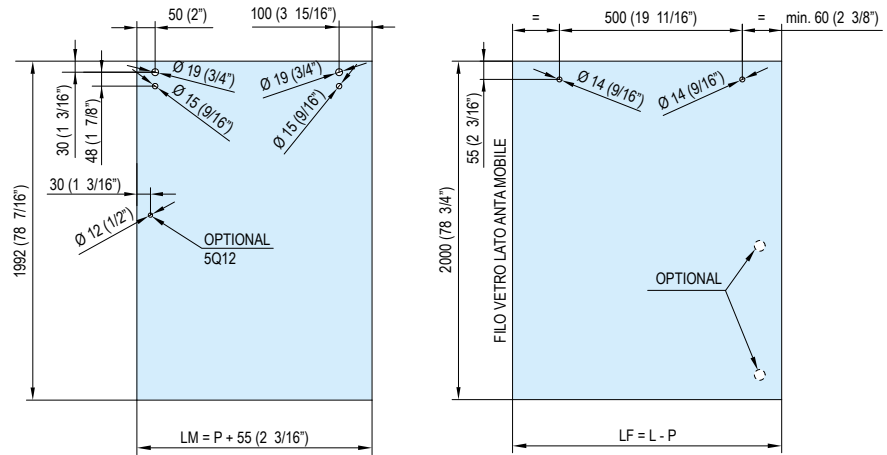


BZQ7 Hip-Zac system

DATI (Data)	L = min 1200 ÷ max 1800	(mm)
DEFINIRE (Define)	P = min 450 ÷ max (L/2-55)	(mm)
CALCOLARE (Calculate)	LM = (P+55)	(mm)
CALCOLARE (Calculate)	LF = (L-P)	(mm)
DEFINIRE (Define)	LL	(mm)



BZQ7 Hip-Zac system



SCORREVOLI
SLIDING

attacchi /connections

Angolari e morsetti - Angular fitting and clamps



all info here!

da / from **pp 125**

VETRO / MURO
GLASS / WALL



485E13

VETRO / VETRO
GLASS / GLASS



485E53

da / from **pp 126**

VETRO / MURO
GLASS / WALL



4410

VETRO / VETRO
GLASS / GLASS



4411

da / from **pp 127**

VETRO / MURO
GLASS / WALL



4428

VETRO / VETRO
GLASS / GLASS



4429

da / from **pp 128**

VETRO / MURO
GLASS / WALL



4414

VETRO / VETRO
GLASS / GLASS



4415

da / from **pp 129**

VETRO / MURO
GLASS / WALL



4500

Angolari e morsetti consentono di creare nuove soluzioni per il box doccia e sono adatti per essere installati su partizioni fisse e pannellature di vario genere; dando rilievo alle forme ed esaltando la trasparenza del vetro.

Los ángulos y abrazaderas le permiten crear nuevas soluciones para la cabina de ducha y son adecuados para la instalación en tabiques fijos y varios tipos de paneles, enfatizando las formas y mejorando la transparencia del vidrio.

Angular fittings and clamps allow the planning of new solutions for shower cubicles and may be installed on various partitions, enhancing glass' transparency.

Winkel und Klemmen ermöglichen neue Lösungen für die Duschkabine und eignen sich für die Installation an festen Trennwänden und verschiedenen Arten von Verkleidungen, wodurch die Formen betont und die Transparenz des Glases erhöht werden.

Les angles et les pinces permettent de créer de nouvelles solutions pour la cabine de douche et conviennent à l'installation sur des cloisons fixes et différents types de lambris, soulignant les formes et améliorant la transparence du verre.



485E13

MAX 45 Kg - 99 lbs

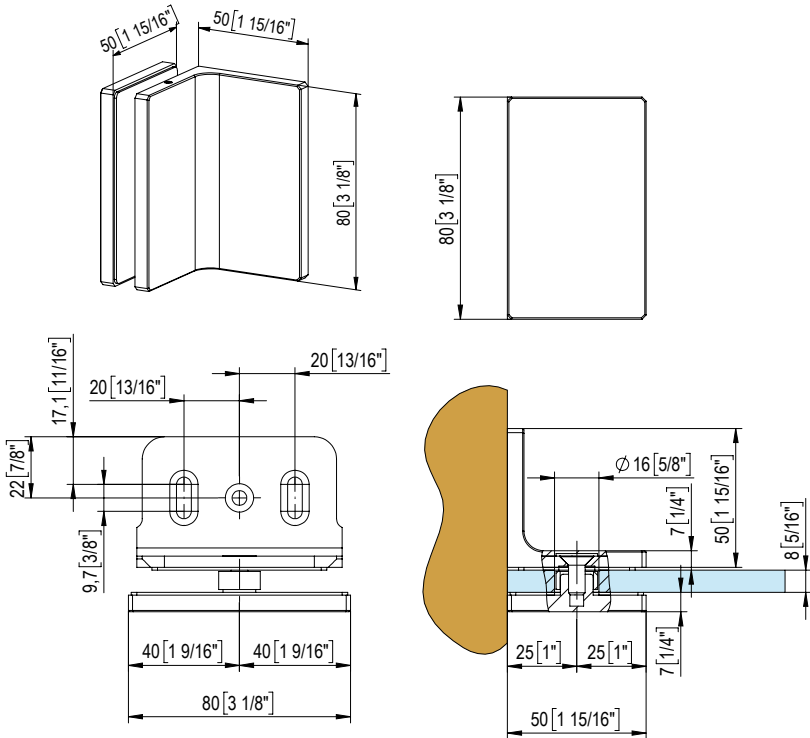
Box doccia - Shower boxes

6-8-10mm 5/16" - 3/8"	900 mm 35 7/16"
--------------------------	--------------------

- Angolare muro-vetro per box doccia.
- Angular pared-vidrio para box ducha.
- Angular fitting wall to glass for shower boxes.
- Winkelverbinder Wand-Glas für Dusche.
- Cornière mur-verre pour cabine de douche.



Ottone / Brass : 13-14-15-16-17-RAL-62



ATTACCHI CONNECTIONS

485E53

MAX 45 Kg - 99 lbs

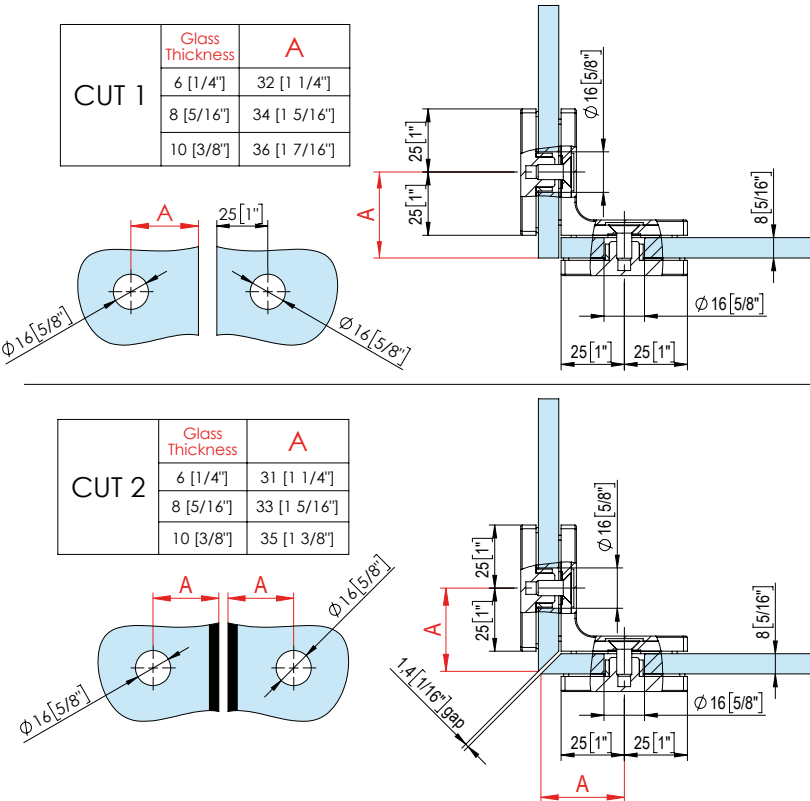
Box doccia - Shower boxes

6-8-10mm 5/16" - 3/8"	900 mm 35 7/16"
--------------------------	--------------------

- Angolare vetro-vetro per box doccia.
- Angular vidrio-vidrio para box ducha.
- Angular fitting glass to glass for shower boxes.
- Winkelverbinder Glas-Glas für Dusche.
- Cornière verre-verre pour cabine de douche.



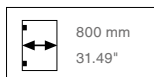
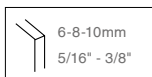
Ottone / Brass : 13-14-15-16-17-RAL-62



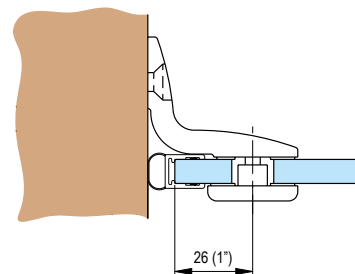
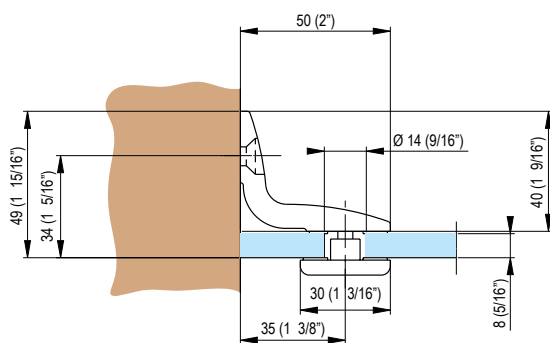
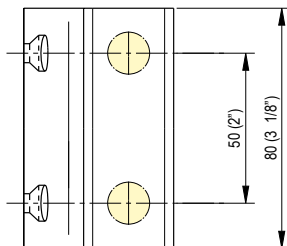
4410

MAX 40 Kg - 88 lbs

Box doccia - Shower boxes



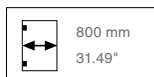
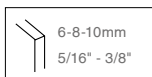
- Angolare muro-veltro.
- Angular pared-vidrio.
- Angular fitting wall to glass.
- Winkelverbinder Wand-Glas.
- Équerre mur-verre.



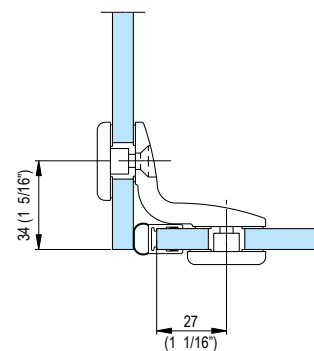
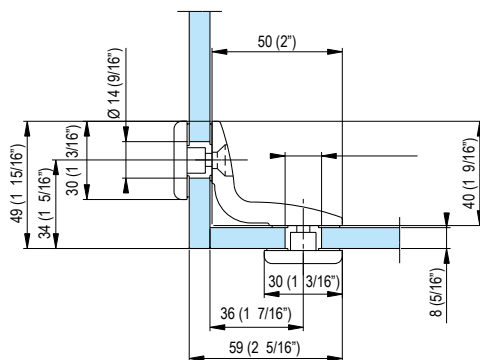
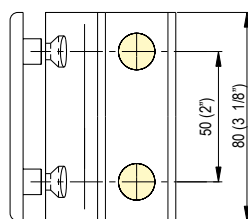
4411

MAX 40 Kg - 88 lbs

Box doccia - Shower boxes



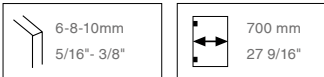
- Angolare vetro-vetro 90°.
- Angular vidrio-vidrio 90°.
- Angular fitting glass to glass 90°.
- Winkelverbinder Glas-Glas 90°.
- Équerre verre-verre 90°.



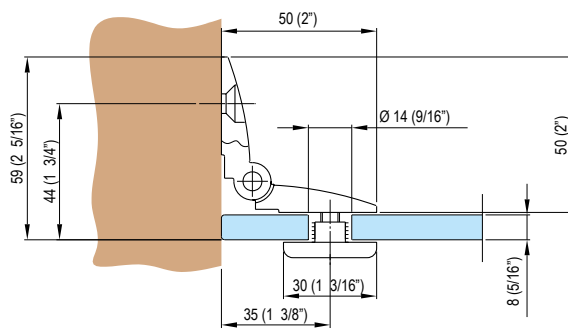
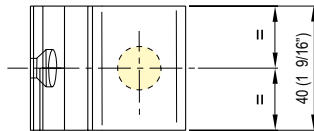
4428 REGOLABILE - ADJUSTABLE

MAX 35 Kg - 77 lbs

Box doccia - Shower boxes

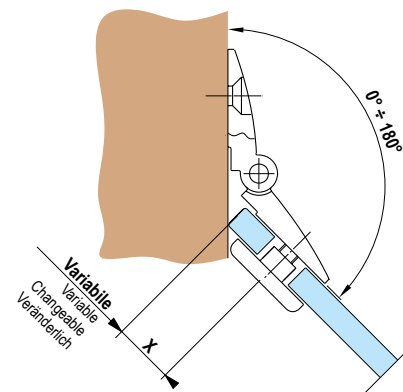


- Angolare muro-vetro regolabile.
- Angular regulable pared-vidrio.
- Angular fitting wall to glass.
- Einstellbares Winkelverbinder Wand-Glas.
- Équerre mur-verre réglable.



Alluminio / Aluminium : 13-14-15-16-17-RAL-62

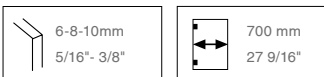
ATTACCHI CONNECTIONS



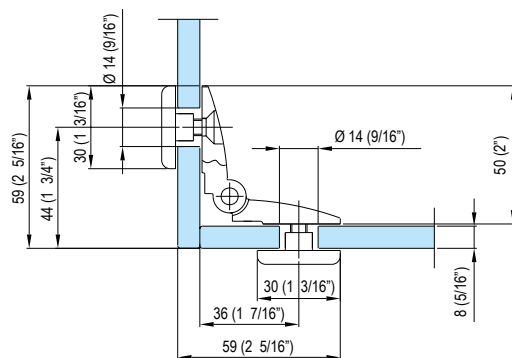
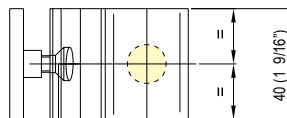
4429 REGOLABILE - ADJUSTABLE

MAX 35 Kg - 77 lbs

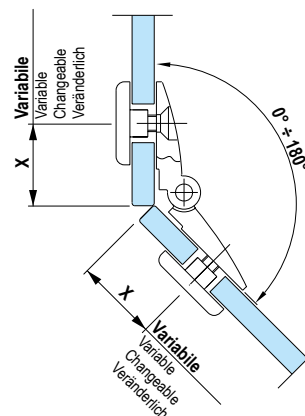
Box doccia - Shower boxes



- Angolare vetro-vetro regolabile.
- Angular vidrio-vidrio regulable.
- Adjustable angular fitting glass to glass.
- Einstellbares Winkelverbinder Glas-Glas.
- Équerre verre-verre réglable.



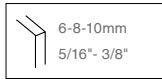
Alluminio / Aluminium : 13-14-15-16-17-RAL-62



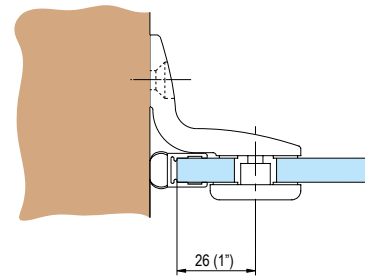
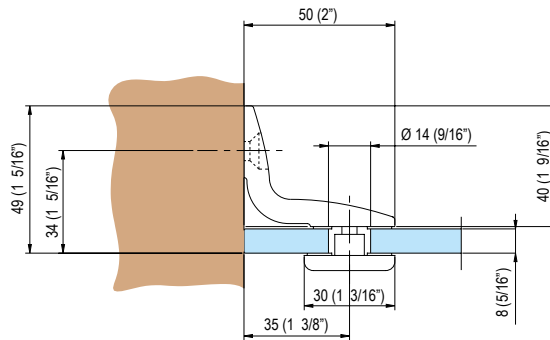
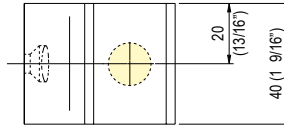
4414

MAX 35 Kg - 77 lbs

Box doccia - Shower boxes



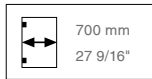
- Angolare piccolo muro-vello.
- Angular pequeño pared-vidrio.
- Small angular fitting wall to glass.
- Kleiner Winkelverbinder Wand-Glas.
- Équerre mur-verre.



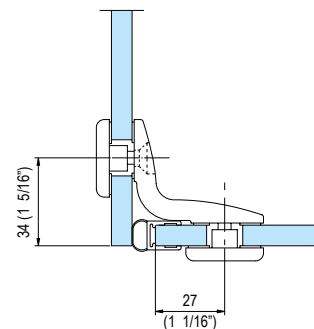
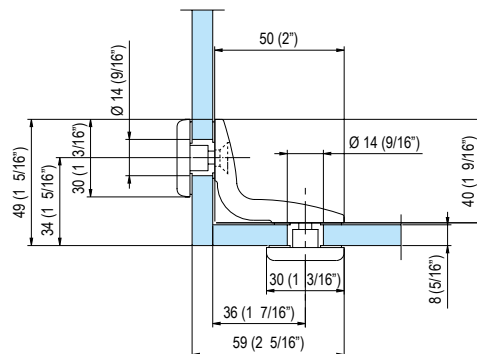
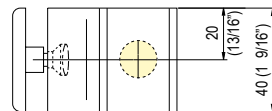
4415

MAX 35 Kg - 77 lbs


Box doccia - Shower boxes



- Angolare piccolo vetro-vetro 90°.
- Angular pequeño vidrio-vidrio 90°.
- Small angular fitting glass to glass 90°.
- Kleiner Winkelverbinder Glas-Glas 90°.
- Petite équerre verre-verre 90°.



4500

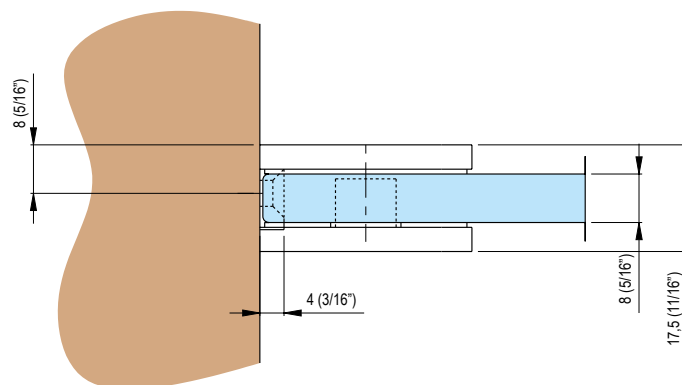
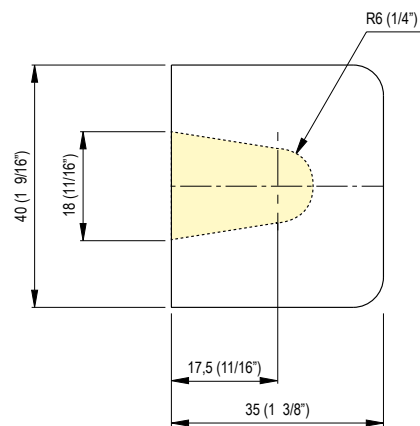

35 Kg - 77 lbs


Box doccia - Shower boxes


- Morsetto piccolo per box doccia.
- Fijación pequeña para box ducha.
- Small clamp for shower boxes.
- Kleiner Glasplattenträger für Duschkabinen.
- Petite pince pour cabine de douche.



Ottobre / Brass : 13-14-15-16-17-RAL-62

ATTACCHI
CONNECTIONS

attacchi /connections

Barre fermavetro - Stabilising bars



all info here!

da / from **pp 131**

VETRO / MURO
GLASS / WALL



5F01A

VETRO / VETRO
GLASS / GLASS



5F04



5F01T per for 5F01A / 5F04

da / from **pp 133**

VETRO / MURO
GLASS / WALL



5F22

da / from **pp 134**

VETRO / MURO
GLASS / WALL



5F08



5F10

Barre fermavetro per box doccia, ideali per applicazioni muro-velo o vetro-velo. Disponibili nelle sezioni quadre e tonde, in diverse finiture. Dal design semplice e rigoroso, offrono la possibilità di realizzare box doccia su misura.

Barras de refuerzo para cabinas de ducha, ideales para aplicaciones de pared a vidrio o de vidrio a vidrio. Disponible en secciones cuadradas y redondas, en diferentes acabados. Con un diseño sencillo y riguroso, ofrecen la posibilidad de crear mamparas de ducha modernas.

Stabilising bars for shower cubicles, ideal for glass/wall or glass/glass applications, available with round and square sections, in different finishes. With their simple and geometric design, they allow the realisation of tailor-made, a modern cubicles.

Glashalttestangen für Duschtrennungen, ideal für Wand-zu-Glas- oder Glas-zu-Glas-Anwendungen. Erhältlich in quadratischen und runden Abschnitten, in verschiedenen Ausführungen. Mit einem einfachen und strengen Design bieten sie die Möglichkeit, moderne und minimale Duschtrennungen nach Maß zu schaffen.

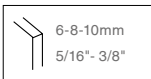
Barres d'arrêt en verre pour cabinas de douche, idéales pour les applications mur-verre ou verre-verre. Disponible en sections carrées et rondes, en différentes finitions. Avec un design simple et rigoureux, ils offrent la possibilité de créer des cabinas de douche sur mesure.



5F01A



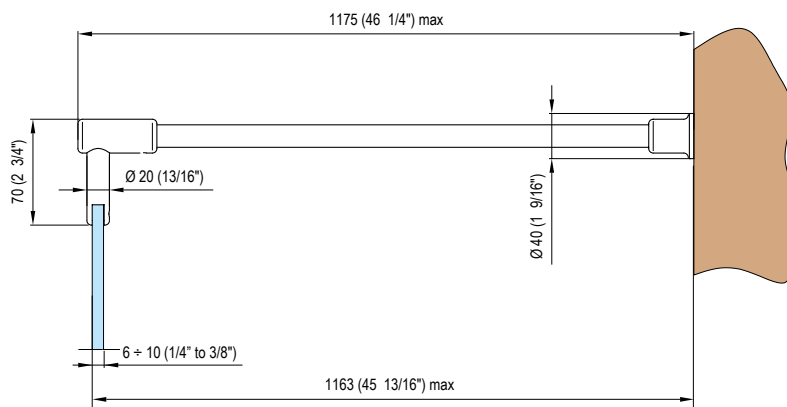
Box doccia - Shower boxes



- Barra fermavetro muro-vidrio fissa.
- Barra refuerzo pared-vidrio fijo.
- Stabilising bar wall-fixed glass.
- Stabilisierungsstange Wand- festes Glas.
- Barre de renfort mur-verre fixe.



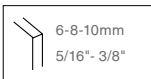
Alluminio / Aluminium : 13-14-15-RAL-62



5F04



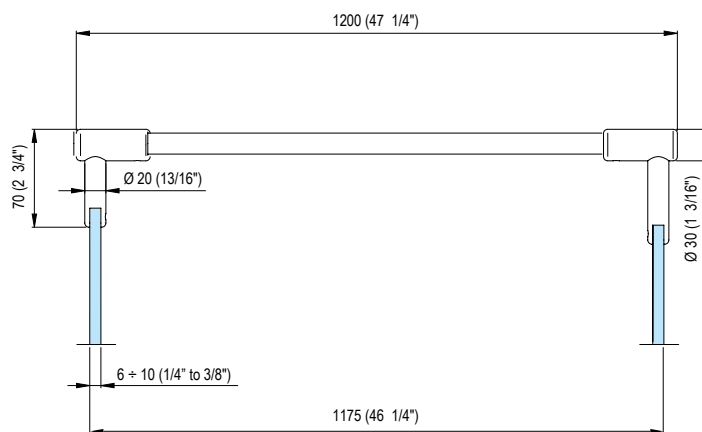
Box doccia - Shower boxes



- Barra fermavetro vetro-vetro per due fissi.
- Barra refuerzo vidrio-vidrio para dos vidrios fijos.
- Stabilising bar for 2 fixed glasses.
- Stabilisierungsstange für zwei festen Glasplatten.
- Barre de renfort verre-verre pour deux verres fixes.



Alluminio / Aluminium : 13-14-15-RAL-62



5F01T

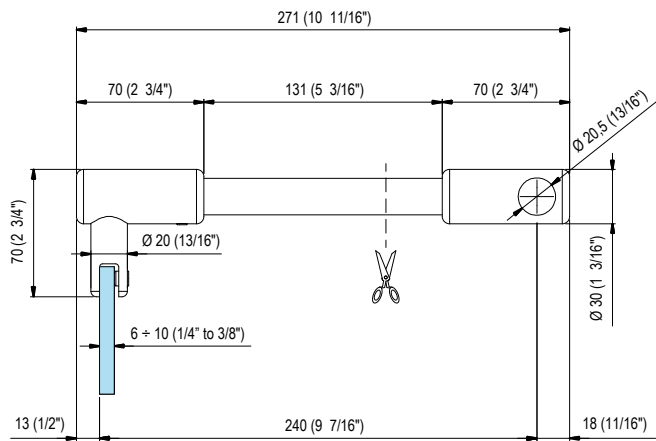
 **Box doccia** - Shower boxes



- Accessorio a "T" per fermavetro per 5F01- 5F04.
- Accesorio a "T" para barra refuerzo para 5F01- 5F04.
- "T" accessory for stabilising bar for 5F01- 5F04.
- Zubehörteil für Stabilisierungsstange für 5F01 - 5F04.
- Accessoire en "T" pour vitrage pour 5F01 - 5F04



Alluminio / Aluminium : 13-14-15-RAL-62



5F22



Box doccia - Shower boxes

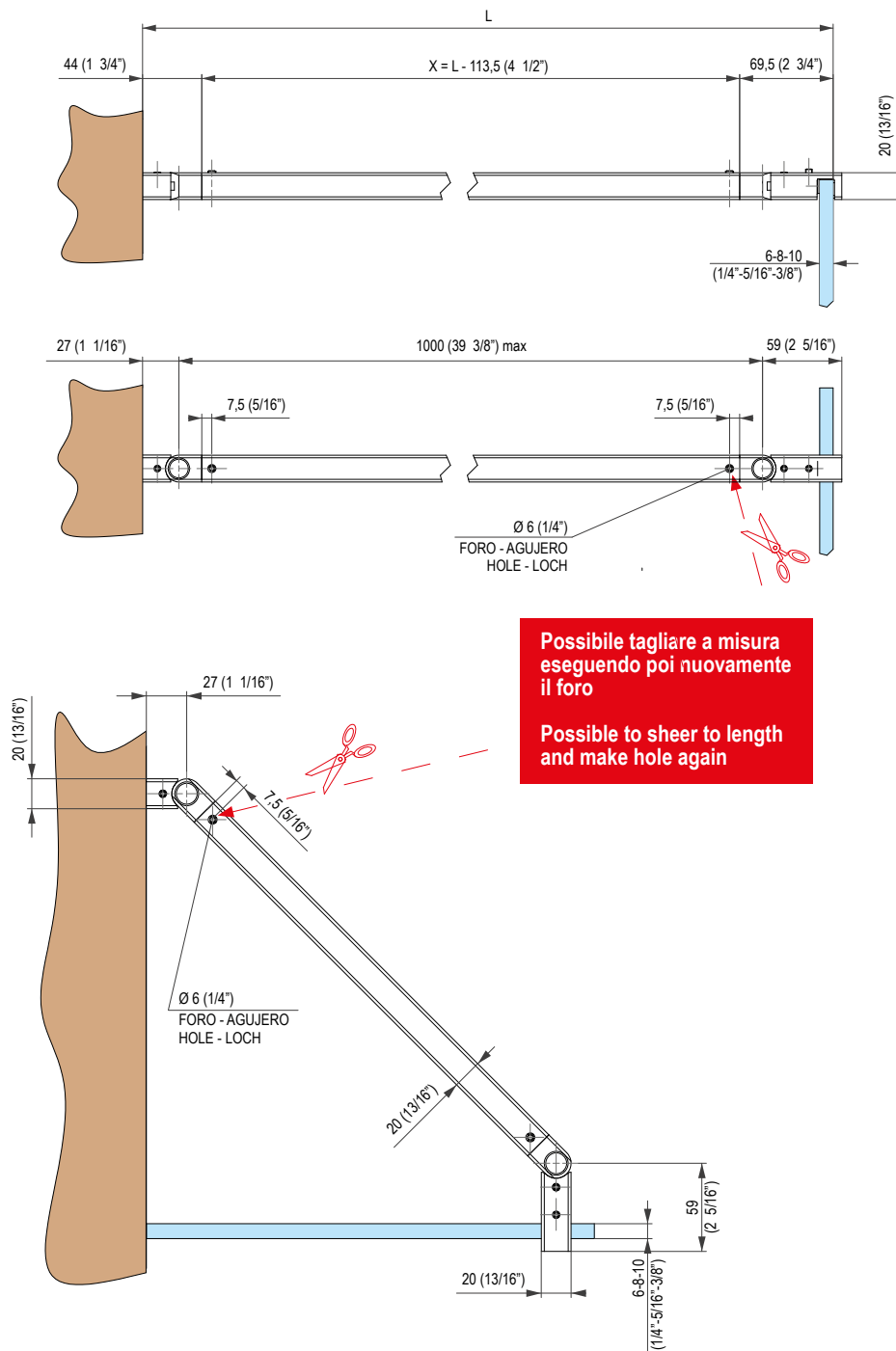


- Barra fermavetro muro-vetro fisso. Sezione quadra.
- Barra refuerzo pared-vidrio fijo. Sección cuadrada.
- Stabilising bar wall-fixed glass. Square section.
- Stabilisierungsstange Wand- festes Glas. Rohr eckig.
- Barre de renfort murverre fixe. Section carrée.



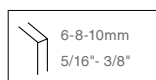
Acciaio inox / Stainless steel : 13-14-RAL-62

ATTACCHI
CONNECTIONS

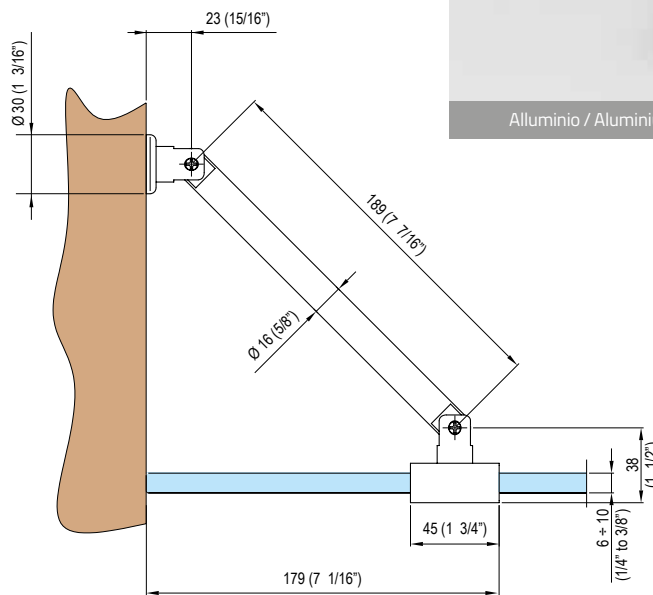


5F08

 **Box doccia** - Shower boxes

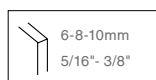


- Barra fermavetro 45° muro-vidrio fiso.
- Barra refuerzo pared-vidrio fijo 45°.
- Stabilising bar 45°. Wall-fixed glass.
- Stabilisierungsstange bei 45°. Wand- festes Glas.
- Barre de renfort 45° mur-verre fixe.

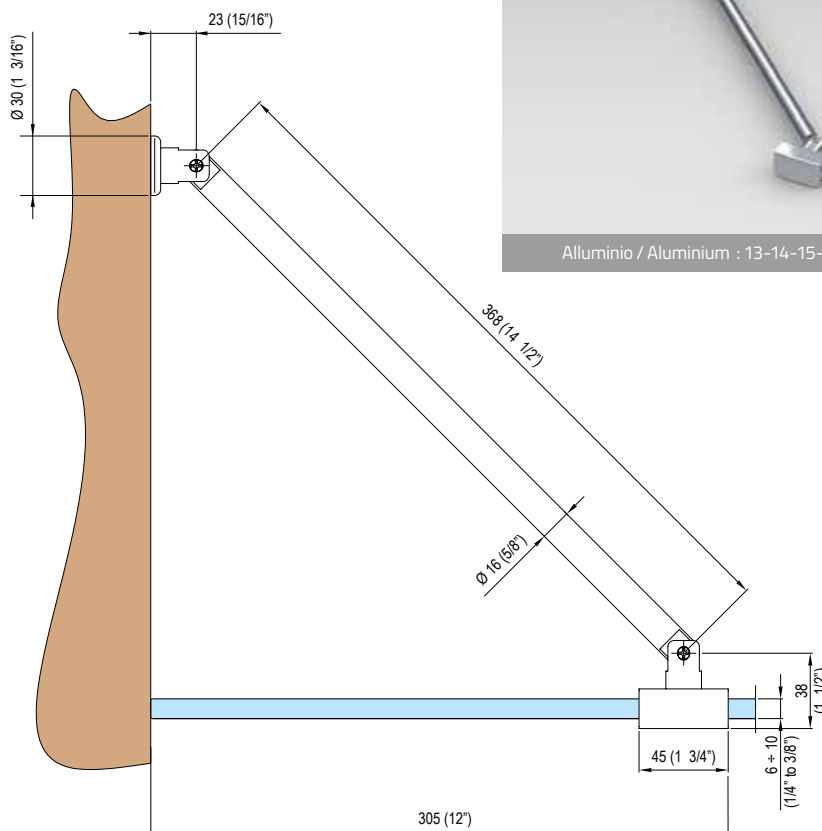


5F10

 **Box doccia** - Shower boxes



- Barra fermavetro 45° muro-vidrio fiso lungo.
- Barra refuerzo larga pared-vidrio fijo 45°.
- Stabilising bar 45°. Wall-fixed glass.
- Stabilisierungsstange bei 45°. Wand- festes Glas.
- Barre de renfort longue 45° mur-verre fixe.



serrature / locks

pomoli e maniglie - knobs and handles



all info here!

da / from pp 136



5400



5Q12



506W30



5006BT

da / from pp 138



5H01



5H03



502W30



504W30

MANIGLIE
HANDLES

Serie di pomoli e maniglie per box doccia dalle linee sempre attuali. Tutti gli elementi della serie accessori hanno linee raffinate, cura dell'estetica uniti alla funzionalità e alla consueta semplicità di installazione.

Serie de pomos y tiradores para mamparas de ducha de líneas atemporales. Todos los accesorios tienen líneas refinadas, atención a la estética combinada con funcionalidad y la habitual simplicidad de instalación.

Series of knobs and handles for shower boxes, with evergreen lines. All the accessories have refined lines, aesthetic attentions joint with functionality and our usual easy installation.

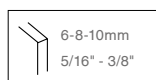
Serie von Knöpfen und Griffen für Duschtrennungen mit zeitlosen Linien. Alle Zubehörteile haben raffinierte Linien, Aufmerksamkeit für Ästhetik kombiniert mit Funktionalität und der üblichen Einfachheit der Installation.

Série de boutons et poignées pour cabines de douche aux lignes intemporelles. Tous les accessoires ont des lignes raffinées, une attention à l'esthétique combinée à la fonctionnalité et à la simplicité d'installation habituelle.



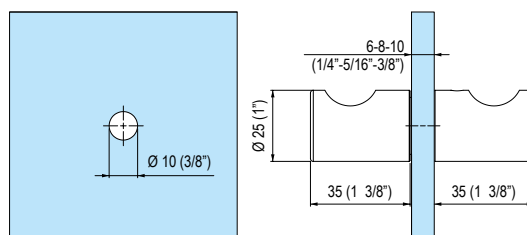
5400

 **Box doccia** - Shower boxes



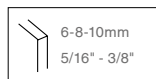
Ø 25 mm

- Coppia pomoli. Diametro 25mm.
- Juego de pomos. Diámetro 25mm.
- Pair of door knobs. Diameter 25mm.
- Paar Duschtürkнопfe. Durchmesser 25mm.
- Poignée double. Diamètre 25mm.

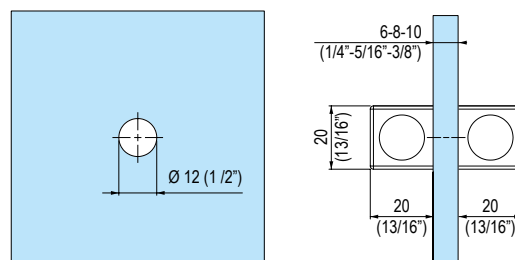
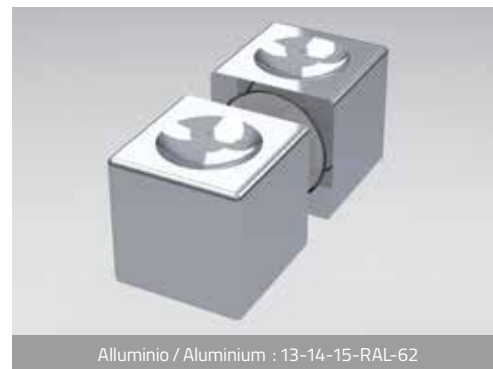


5Q12 Hip-Zac system

 **Box doccia** - Shower boxes



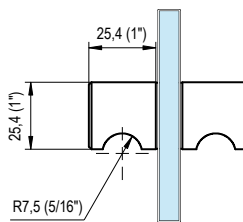
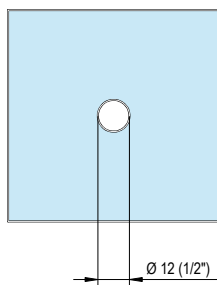
- Coppia pomoli 20x20mm.
- Juego de pomos 20x20mm.
- Pair of knobs 20x20mm.
- Paar Türknöpfe 20x20mm.
- Paire de poignées carrées 20x20mm.



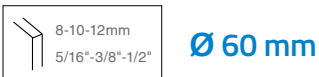
506W30


Box doccia - Shower boxes


- Coppia pomoli.
- Juego de pomos.
- Pair of knobs.
- Türkнопfpaar quadratisch.
- Couple de boutons.

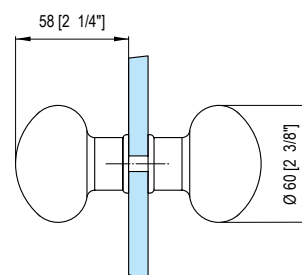
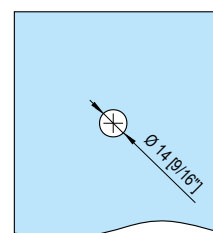


5006BT


Box doccia - Shower boxes


Ø 60 mm

- Coppia pomoli in legno. Diametro 60mm.
- Juego de pomos en madera. Diámetro 60mm.
- Pair of wooden knobs. Diameter 60mm.
- Paar gerade Holzknöpfe. Durchmesser 60mm.
- Couple de bouton en ligne. Diamètre 60mm.



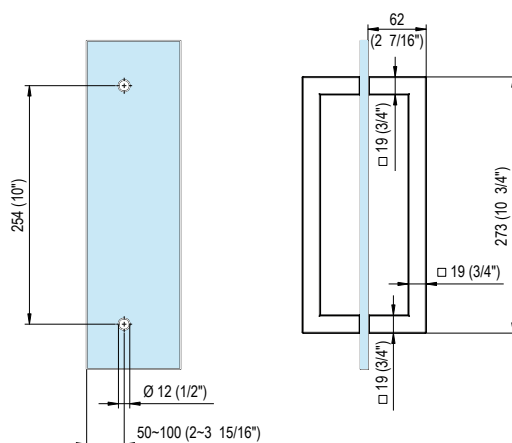
502W30



Box doccia - Shower boxes



- Coppia maniglioni dritti, sezione quadra. Interasse 254mm.
- Juego de tiradores, sección cuadrada. Distancia entre ejes 254mm.
- Pair of handles, square section. Centre distance 254mm.
- Gerades Stoßgriffpaar, quadratische Ausführung. Achsenabstand 254mm.
- Couple de poignées droites, section carrée. Entraxe 254mm.



Acciaio inox / Stainless steel :
31-32-RAL-62

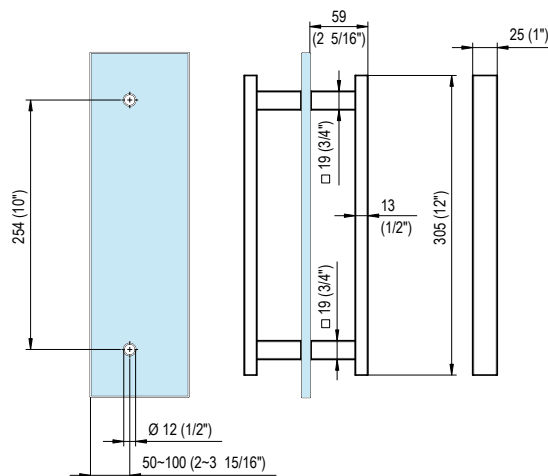
504W30



Box doccia - Shower boxes



- Coppia maniglioni dritti, impugnatura piatta. Interasse 254mm.
- Juego de tiradores, agarre lisa. Distancia entre ejes 254mm.
- Pair of handles, flat handgrip. Centre distance 254mm.
- Gerades Stoßgriffpaar, flache Ausführung. Achsenabstand 254mm.
- Couple de poignées droites, poignée plate. Entraxe 254mm.

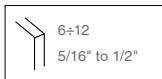


Acciaio inox / Stainless steel :
31-32-RAL-62

5H01

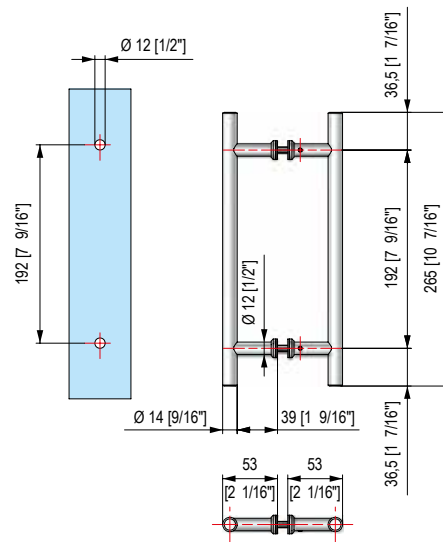


Box doccia - Shower boxes



Ø 14 mm

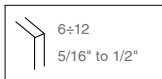
- Coppia maniglioni dritti. Interasse 192mm. Acciaio inox.
- Juego de tiradores. Distancia entre ejes 192mm. Acero.
- Pair of handles. Centre distance 192mm. Stainless steel.
- Paar gerade Türdrücker. Achsenabstand 192mm. Aus Edelstahl.
- Couple de poignées droites. Extraxe 192mm. Acier inox.



5H03

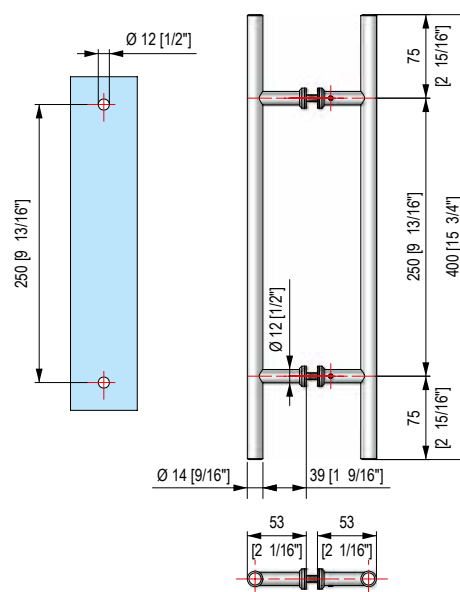


Box doccia - Shower boxes



Ø 14 mm

- Coppia maniglioni dritti. Interasse 250mm. Acciaio inox.
- Juego de tiradores. Distancia entre ejes 250mm. Acero.
- Pair of handles. Centre distance 250mm. Stainless steel.
- Paar gerade Türdrücker. Achsenabstand 250mm. Aus Edelstahl.
- Couple de poignées droites. Entraxe 250mm. Acier inox.

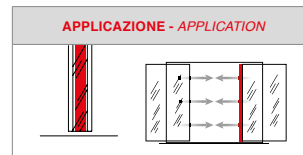
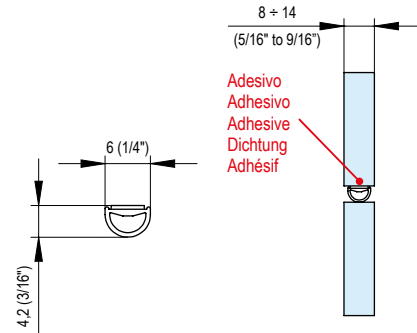


8PB7-10 Patented ©

 **Box doccia** - Shower boxes



- Profilo adesivo ammortizzatore a palloncino.
Confezione da 12 metri.
- Perfil adhesivo amortiguador – a globo.
12 metros en el paquete.
- Bumper balloon seal.
Package of 12 mt.
- Selbstklebendes Profil mit Stoßdämpferfunktion.
Paket mit 12 Metern.
- Joint adhésif amortissant en forme de ballon.
Pack de 12 mètres.

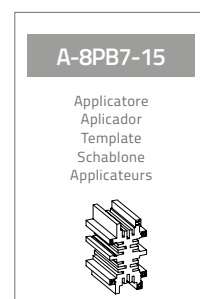
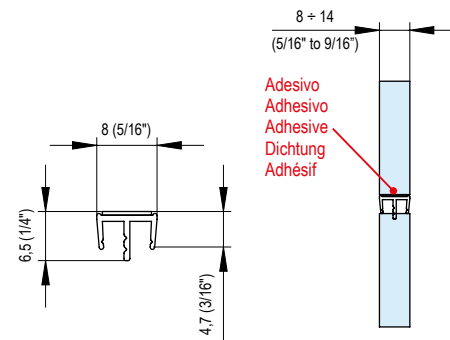


8PB7-15 Patented ©

 **Box doccia** - Shower boxes



- Profilo adesivo a 3 labbra.
Confezione RETAIL o INDUSTRIAL.
- Perfil adhesivo (tres labios).
Paquete "RETAIL" o "INDUSTIAL".
- Adhesive seal with 3 lips.
Package RETAIL or INDUSTRIAL.
- Selbstklebendes Dichtungsprofil mit drei Laschen. Industrieverpackung.
- Joint adhésif à 3 lèvres.
Confection RETAIL ou INDUSTRIAL.



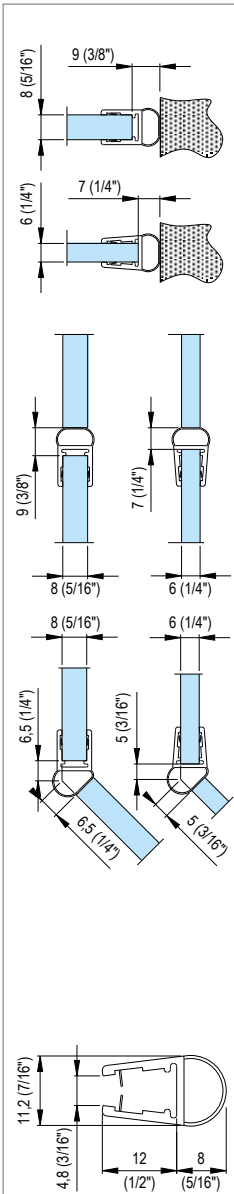
8PB7-15/10 RETAIL

10 barre da 3 metri + 2 applicatori + 2 salviette sgrassanti
10 lengths of 3 mt. + 2 templates + 2 wipes for cleaning

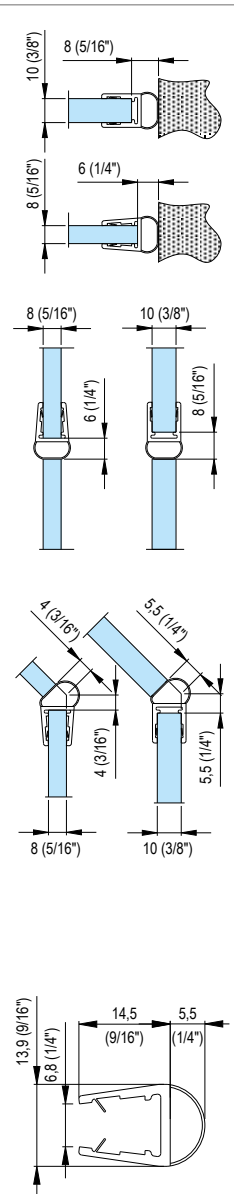
8PB7-15/40 INDUSTRIAL

40 barre da 3 metri + 1 applicatore
40 lengths of 3 mt. + 1 template

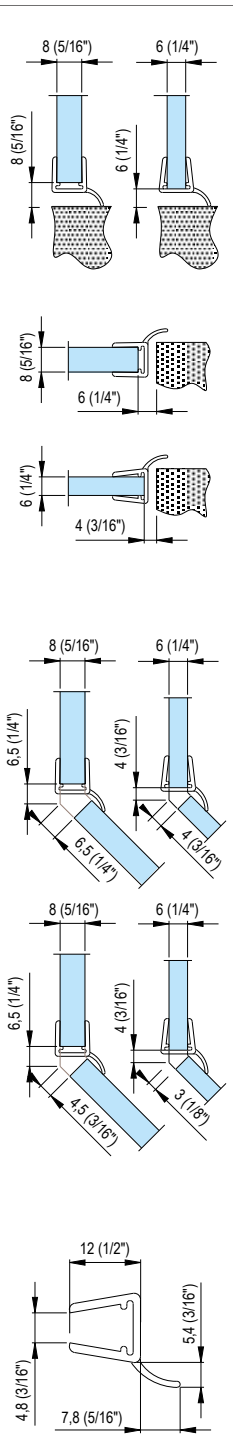
8PT8-10 2500mm



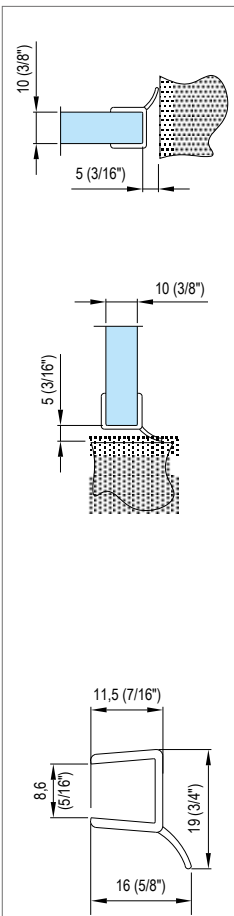
8PT1-10 2500mm



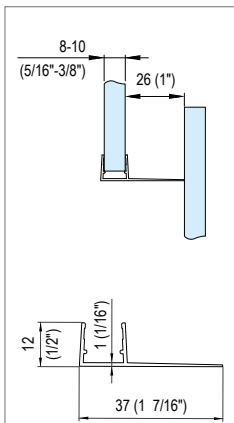
8PT8-20 2500mm



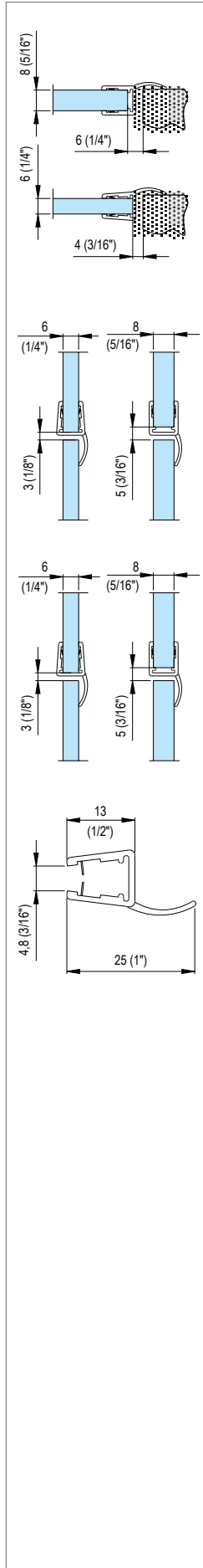
8PT1-20 2500mm



8PT8-25 2500mm



8PT8-30 2500mm



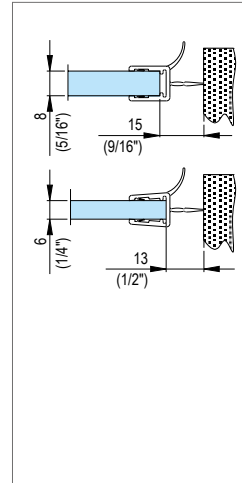
8PT1-30 2500mm



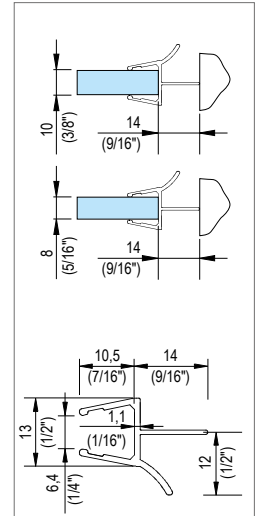
8PT1-33 2500mm



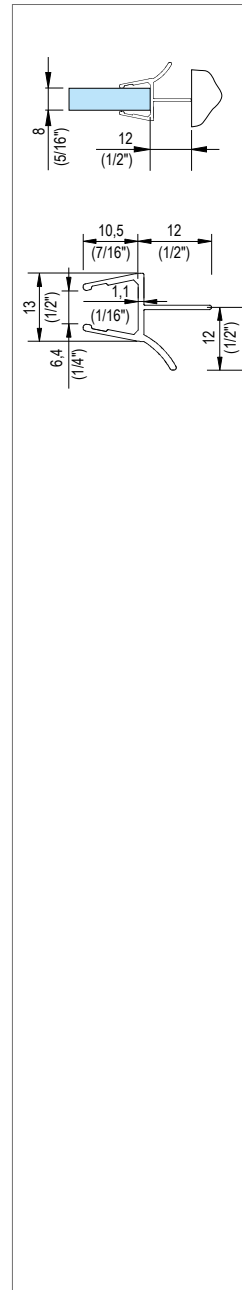
8PT8-35 2500mm



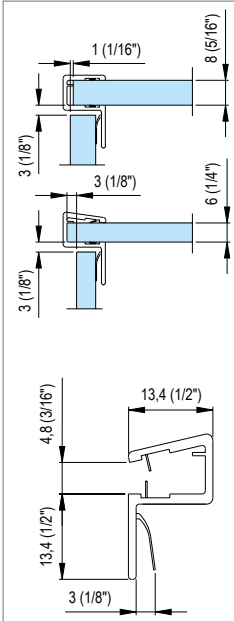
8PT1-35 2500mm



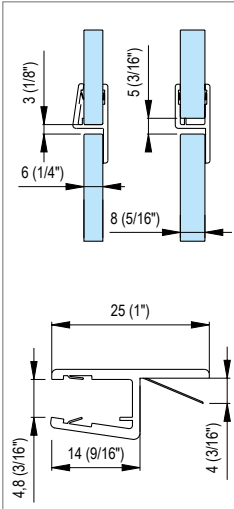
8PT8-35C R=540mm



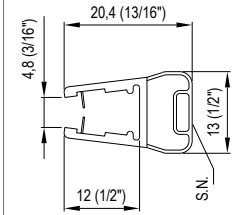
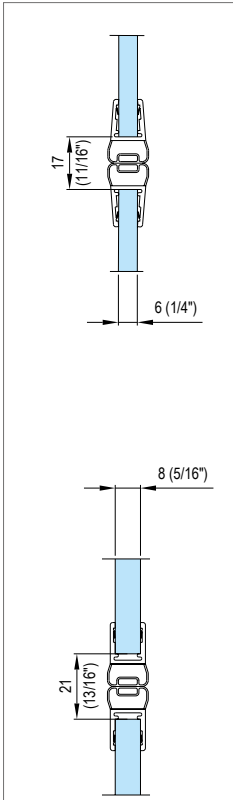
8PT8-40 2500mm



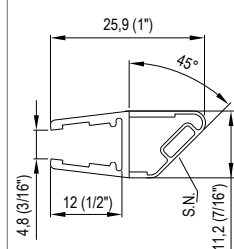
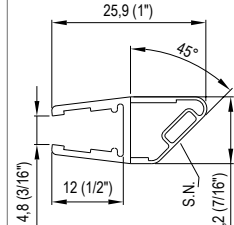
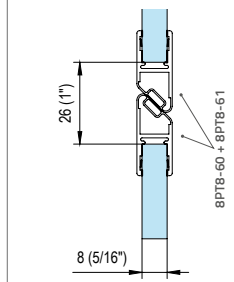
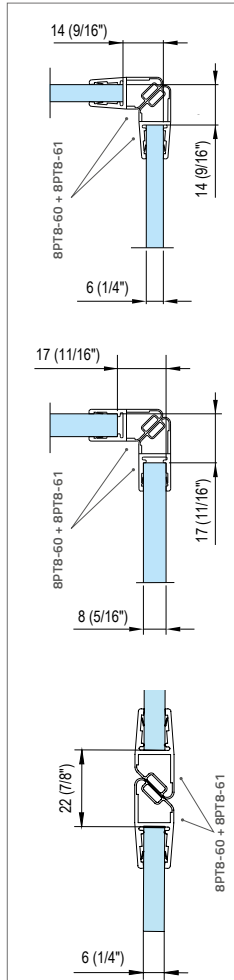
8PT8-45 2500mm



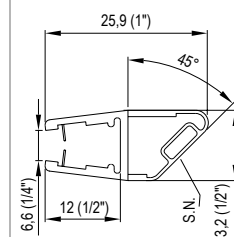
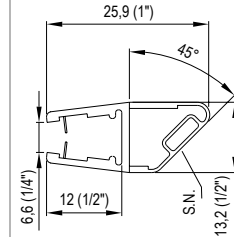
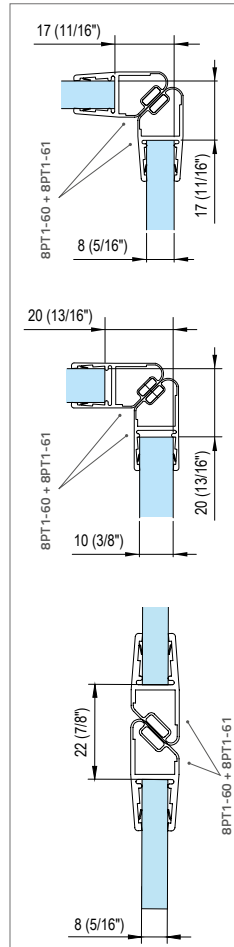
8PT8-50 2500mm



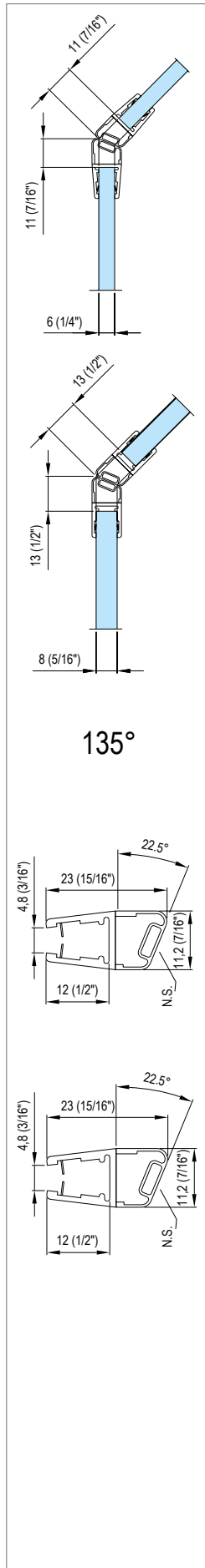
8PT8-60/61 2500mm



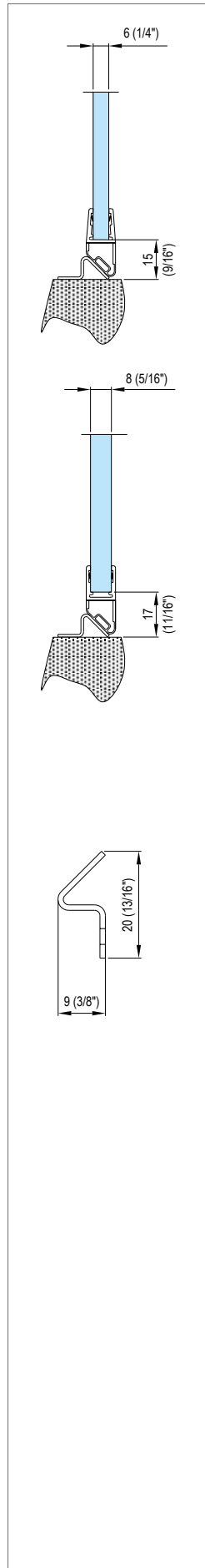
8PT1-60/61 2500mm



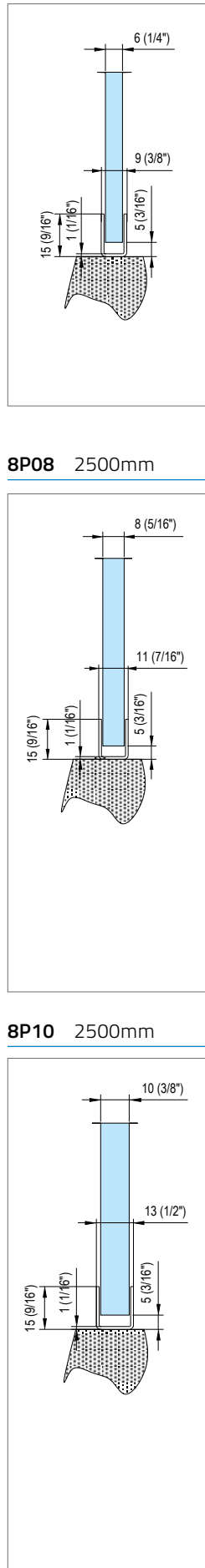
8PT8-70/71 2500mm



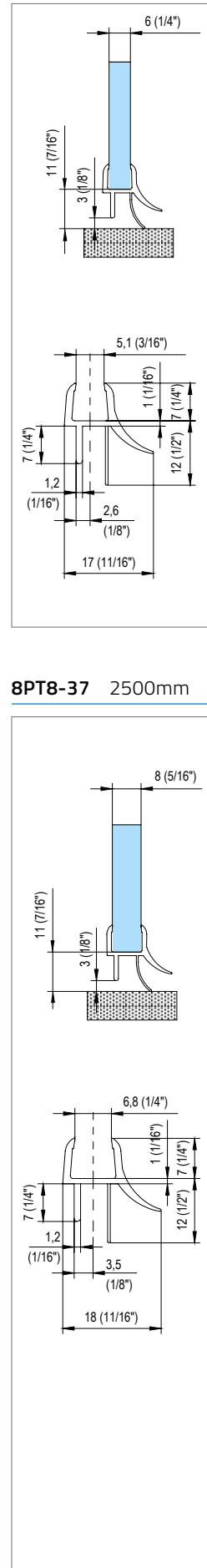
8PI1-32 2200mm



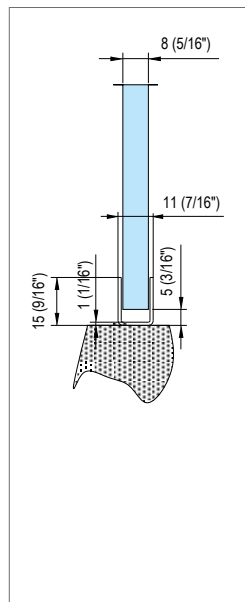
8P06 2500mm



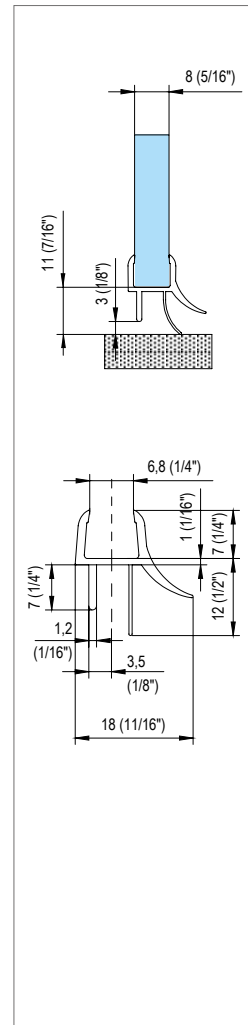
8PT6-37 2500mm



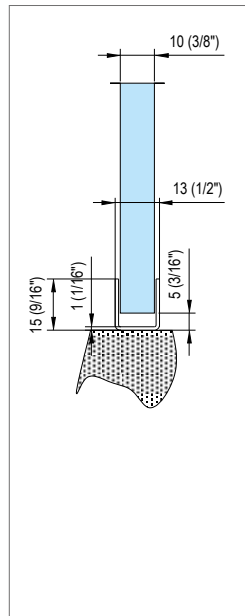
8P08 2500mm



8PT8-37 2500mm

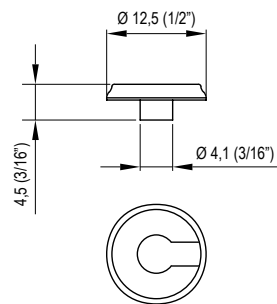


8P10 2500mm



TC10

- Tappo copri vite.
- Tapa cobre tornillo.
- Screw cover.
- Schraubdeckel.
- Cache vis.



Box doccia - Shower boxes

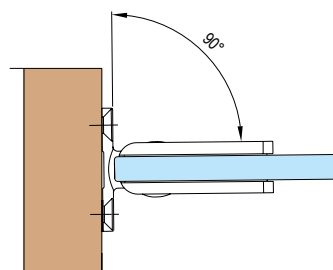
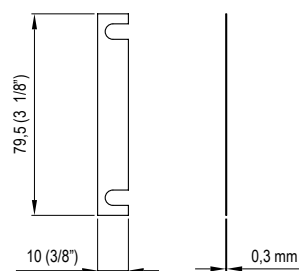


02-05-14-16

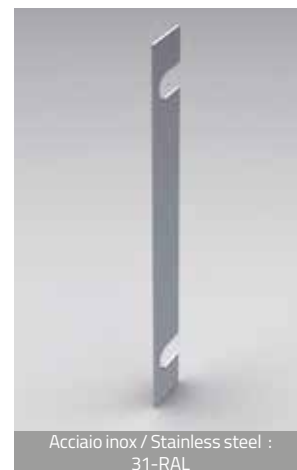
COMPLEMENTI
COMPLEMENTS

SP8500

- Spessore di regolazione per 8500.
- Cuña de regulación para art.8500.
- Adjustment shim for art.8500.
- Ausgleichsunterplatte für 8500.
- Entretoise de réglage pour ref.8500.



Box doccia - Shower boxes



Acciaio inox / Stainless steel :
31-RAL



PORTE

Puertas ▪ Doors ▪ Türen ▪ Portes

BILOBA



EVO



VERTO



COLLIO *automatic*



COLLIO *final latch*



COLLIO *free*



FLUIDO+



FLO



SLAK



SLAK-T



INOX SLIDE



Cerniere con sistema idraulico di chiusura automatica integrato Hinges with integrated hydraulic automatic closing system

I nostri sistemi di cerniere oleodinamiche sono caratterizzati da un design pulito ed elegante e si contraddistinguono da qualità elevata e funzionale. Facilità di installazione, massime prestazioni e affidabilità sono i punti cardine dei sistemi oleodinamici.

BILOBA - Il sistema di cerniere oleodinamiche laterali per porte in vetro

EVO - Il sistema di cerniere oleodinamiche a snodo esterno per porte

VERTO - Il sistema di cerniere oleodinamiche a pivot per porte

Our hydraulic hinge systems are identified with a clear and elegant design and are characterized by a particularly high and functional quality. Ease of installation, maximum performance and reliability are at the forefront in the development and production of hydraulic hinge systems.

BILOBA - The hydraulic screw-on hinge system for glass doors

EVO - The hydraulic knuckle hinge system for doors

VERTO - The hydraulic pivot hinge system for doors

pp 150 **BILOBA** cerniere laterali / screw-on hinges

VA-E-VIENI - DOUBLE ACTION DOOR

VETRO / MURO
GLASS / WALL



VETRO / VETRO
GLASS / GLASS



IN BATTUTA - SINGLE ACTION DOOR

VETRO / MURO
GLASS / WALL

FISSAGGIO OFFSET - OFFSET FIXING



BL 8060

PROFILO
PROFILE



BL 8060WD

pp 174 **EVO** cerniere a snodo / knuckle hinges

IN BATTUTA - SINGLE ACTION DOOR

VETRO / MURO
GLASS / WALL



EV 835E10N EV 835E11N EV 835E10NSOL

VETRO / VETRO
GLASS / GLASS



EV 835E50 EV 835E51 EV 835E50SOL

PROFILO
PROFILE



EV 835E40

pp 184 **VERTO** cerniere a pivot / pivot hinges

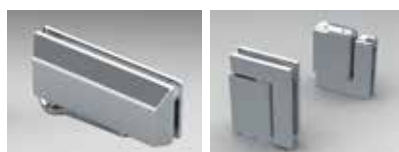
VA-E-VIENI - DOUBLE ACTION DOOR

VETRO
GLASS ≤ 100 kg



VT 101E10 VT 101E10NF VT 100E20 VT 106E10 VT 106E20/27 VT 1027

VETRO
GLASS ≤ 150 kg



VT 150E00 VT 8200

PORTE INTELAIATE
FRAMED DOORS



VT 107E40 VT 107E42/47

IN BATTUTA - SINGLE ACTION DOOR

PORTE INTELAIATE
FRAMED DOORS



VT 845E10 VT 845E20

cerniere laterali / screw-on hinges

BILOBA "The hydraulic screw-on hinge system for glass doors"



all info here!

VA-E-VIENI - DOUBLE ACTION DOOR

da / from **pp 152**

VETRO / MURO
GLASS / WALL



BL 8910



BL 8911

VETRO / VETRO
GLASS / GLASS



BL 8915

da / from **pp 158**

VETRO / MURO
GLASS / WALL



BL 8010BTJC

VETRO / VETRO
GLASS / GLASS



BL 8015BTJC

da / from **pp 160**

VETRO / MURO
GLASS / WALL



BL 8010



BL 8011

VETRO / VETRO
GLASS / GLASS



BL 8015

da / from **pp 166**

VETRO / MURO
GLASS / WALL



BL 825E00



BL 825E10

VETRO / VETRO
GLASS / GLASS



BL 825E50

IN BATTUTA - SINGLE ACTION DOOR

da / from **pp 170**

VETRO / MURO
GLASS / WALL



BL 8060

da / from **pp 172**

PROFILO
FRAME



BL 8060WD

OLEODINAMICHE
OILDYNAMIC

La serie Biloba nasce per porte interne e consente la chiusura automatica dell'anta. La velocità del movimento è regolabile e di massima sicurezza in quanto non oppone resistenza. Collaudata per oltre un milione di cicli e coperta da brevetto internazionale. Adatta anche per porte in battuta.

La seire Biloba nació para puertas interiores y permite el cierre automático. La velocidad del movimiento, es ajustable y es segura ya que no resiste. Probadas por más de un millón de ciclos y cubierta por una patente internacional. Puede ser también para puertas con tope.

Biloba serie is born for inner doors and allows the automatic closing. The moving speed is adjustable and very safety, because the door does not offer resistance. It has been tested for more than one million cycles and is covered by international patent. Also suitable for doors with stop.

Die Biloba-Serie Entwickelt wurde für Innentüren, und macht die automatische Schließung möglich. Die Geschwindigkeit der Bewegung ist einstellbar und von maximaler Sicherheit, da die Tür keinen Widerstand leistet, wenn sie unbeabsichtigt fest gestoßen wird. Getestet über eine Millionen Öffnungs- und Schließzyklen und international patent geschützt.

Biloba série est conçue pour les portes intérieures et permet sa fermeture automatique. La vitesse de fermeture est réglable et sécurisée car la porte n'oppose aucune résistance. Elle a été testée pour plus d'un million de cycles et est couverte par un brevet international. Elle est également adaptable aux portes avec butée.



BL 8910 BILOBA



MAX 100 Kg - 220 lbs

Porte - Doors

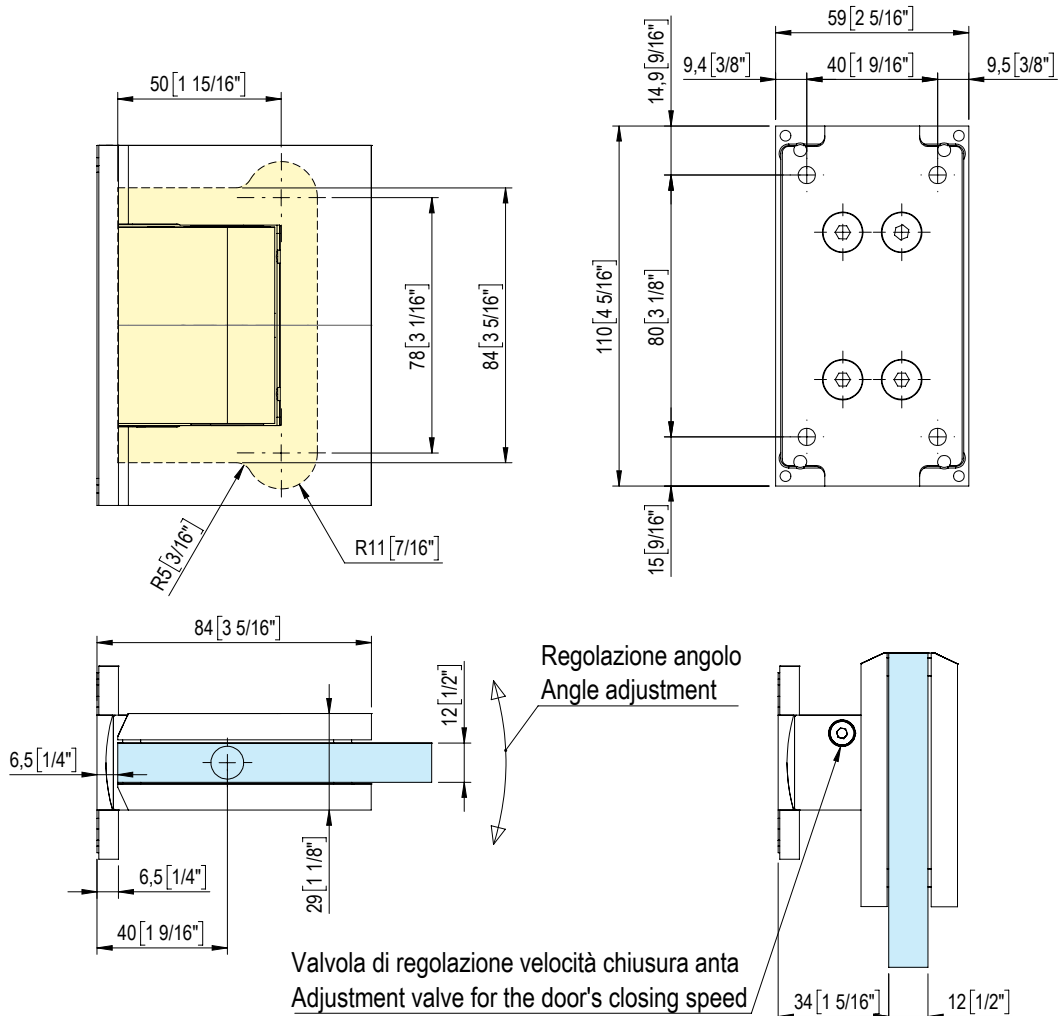
8÷13,52 5/16" to 1/2"	1000mm 39.37"	-15°C +5°F +40°C +104°F	0° 80° STOP 80° STOP
--------------------------	------------------	----------------------------	-------------------------

- Cerniera oleodinamica con regolazione delle velocità di chiusura dell'anta e regolazione del punto 0. Stop a 0° +90° -90°. Adatta anche per porte in battuta.
- Bisagra cierra puerta hidráulica con ajuste de velocidad de cierre de la puerta y ajuste del punto 0°. Freno a 0°, +90°, -90°. Adecuada por puertas con tope.
- Hydraulic hinge with adjustment of the closing speed of the door and zero point adjustability. Stop at 0° +90° -90°. Suitable for doors with stop.
- Hydraulischcharnier mit Feststellung der Türschließgeschwindigkeit und 0°-Punkt-Regulierung. Feststellung bei 0° +90° -90°. Beidseitige Wandbefestigung für Anschlagtüren geeignet.
- Charnière hydraulique avec réglage de fermeture du battant et réglage du point 0. Arrêt à 0°, +90° et -90°. Egalement adapté aux portes avec butées.



**! APERTURE VIOLENTE OLTRE I 95° POTREBBERO CAUSARE LO SCARDINAMENTO.
È CONSIGLIABILE L'APPLICAZIONE DI UN FERMAPORTA
VIOLENT OPENING FURTHER THAN 95° COULD UNHINGE THE DOOR
WE SUGGEST TO INSTALL A DOOR STOP**

Classificazione secondo normativa - Clasificación según la ley - Classification according to int'l regulation Klassifizierung nach den Vorschriften - Classification selon la norme					
UNI EN 1154 : 2006	3	8	2/5	0	1 4

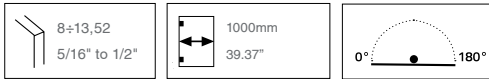


TESTATA 1.000.000 CICLI
TESTED FOR 1.000.000 CYCLES

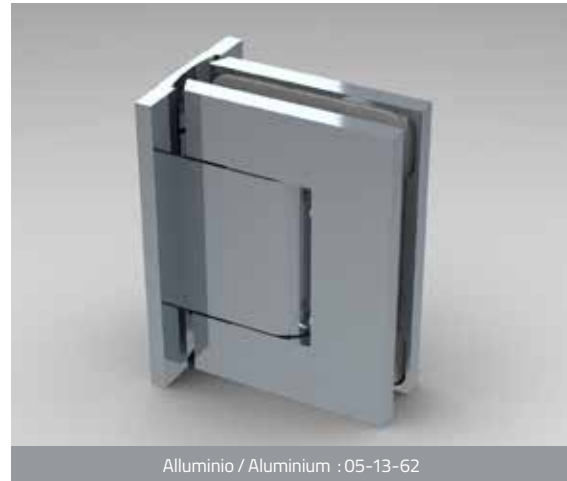
BL 8910SOL BILOBA



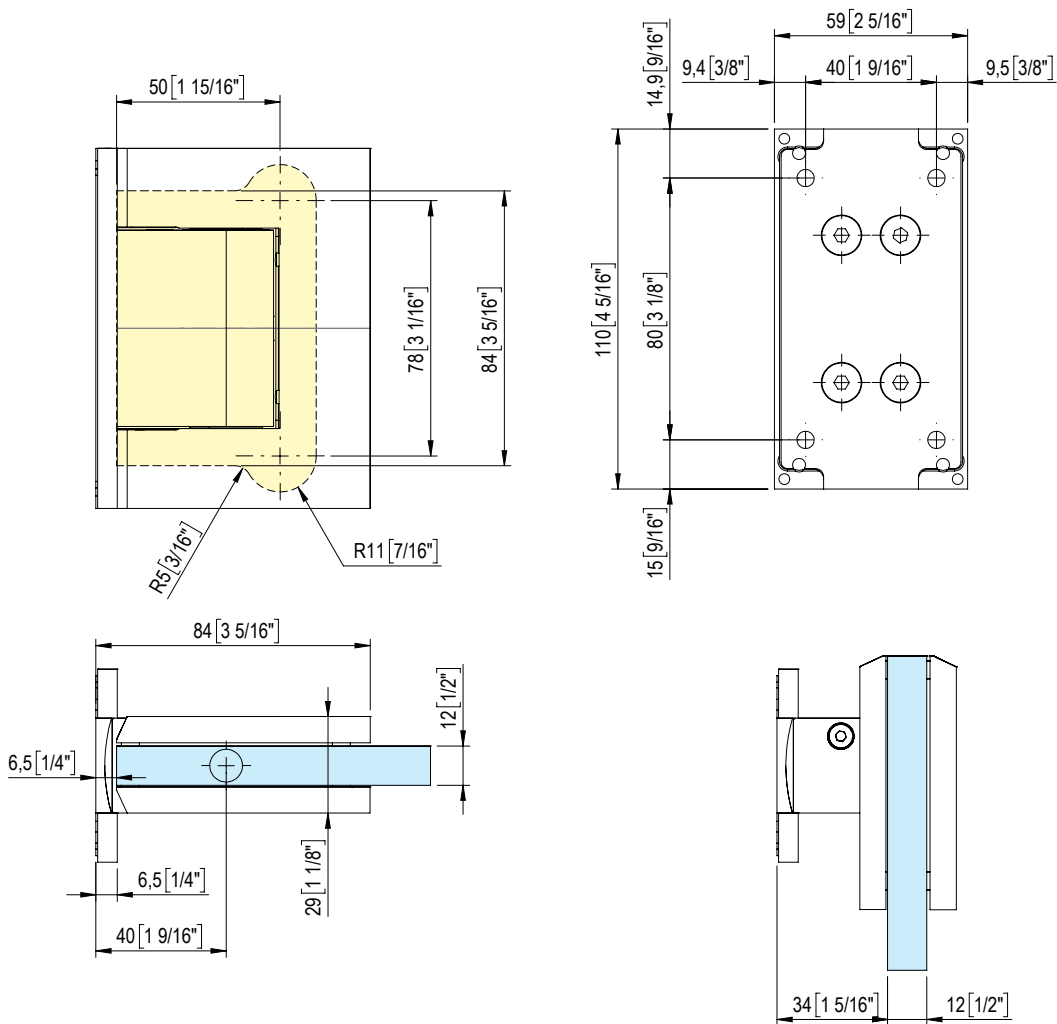
MAX 100 Kg - 220 lbs



- Cerniera libera. Adatta anche per porte in battuta.
- Bisagra libre. Adecuada por puertas con tope.
- Free hinge. Suitable for doors with stop.
- Freies Band. Für Anschlagtüren geeignet.
- Charnière libre. Egalement adaptée pour les portes avec butée.



Alluminio / Aluminium : 05-13-62

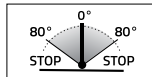
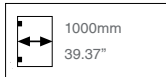
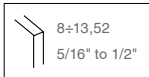


BL 8911 BILOBA



MAX 100 Kg - 220 lbs

Porte - Doors

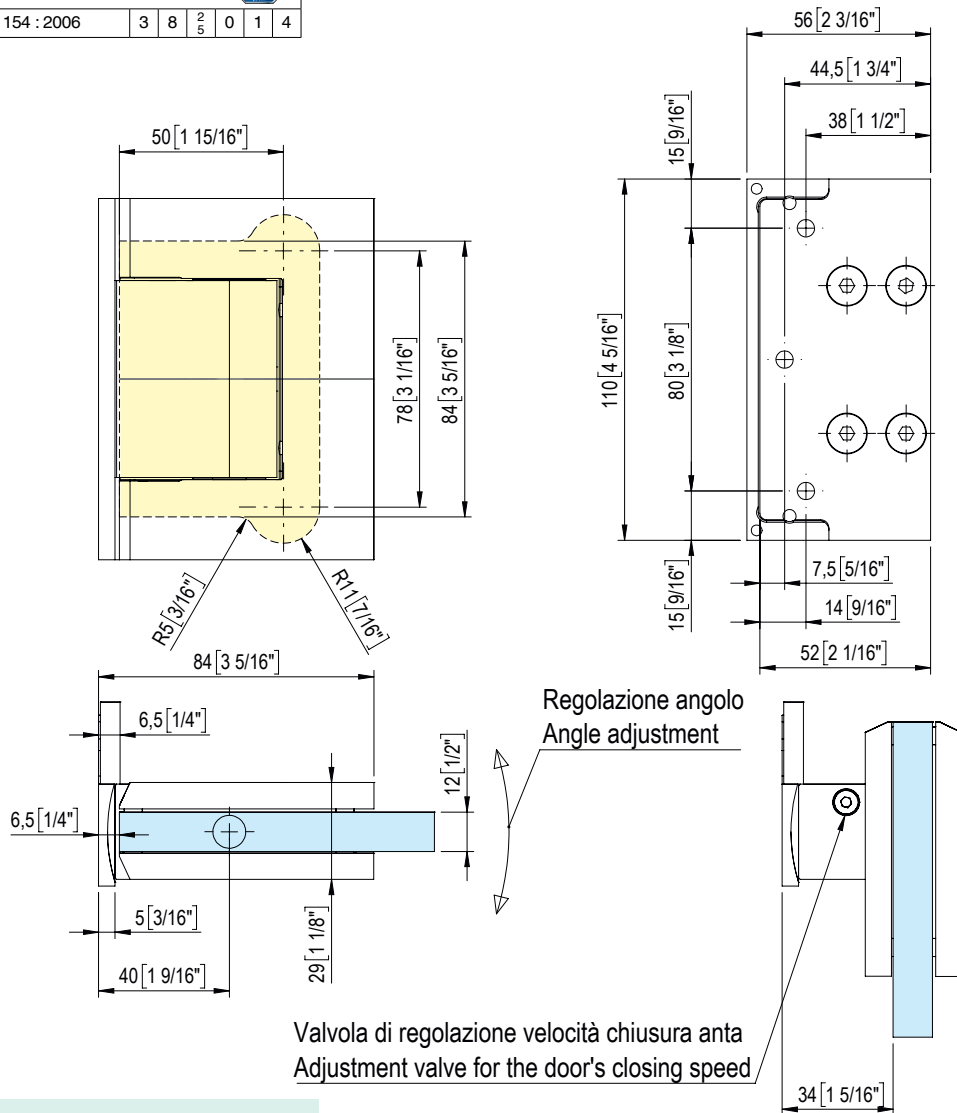


- Cerniera oleodinamica (aletta spostata) con regolazione delle velocità di chiusura dell'anta e regolazione del punto 0°. Stop a 0° +90° -90°. Adatta anche per porte in battuta.
- Bisagra cierra puerta hidráulica (con aleta desplazada) con ajuste de velocidad de cierre de la puerta y ajuste del punto 0°. Freno a 0°, + 90°, -90°. Adecuada por puertas con tope.
- Hydraulic hinge (with offset fixing wing) with adjustment of the closing speed of the door and zero point adjustability. Stop at 0° +90° -90°. Suitable for doors with stop.
- Hydraulikscharnier mit Feststellung der Türschließgeschwindigkeit und 0° -Punkt-Regulierung. Feststellung bei 0° +90° -90°. Beidseitige Wandbefestigung für Anschlagtüren geeignet.
- Charnière hydraulique (pattes de fixation déportées à 180°) avec réglage de la vitesse de fermeture du battant et réglage du point 0. Arrêt à 0°, +90° et -90°. Egalement adapté aux portes avec butées.

**! APERTURE VIOLENTE OLTRE I 95° POTREBBERO CAUSARE LO SCARDINAMENTO.
È CONSIGLIABILE L'APPLICAZIONE DI UN FERMAPORTA
VIOLENT OPENING FURTHER THAN 95° COULD UNHINGE THE DOOR
WE SUGGEST TO INSTALL A DOOR STOP**



Classificazione secondo normativa - Clasificación según la ley - Classification according to inf1 regulation Klassifizierung nach den Vorschriften - Classification selon la norme					
UNI EN 1154 : 2006	3	8	2/2	0	1 4



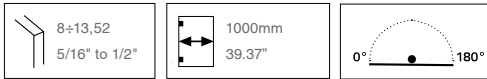
TESTATA 1.000.000 CICLI
TESTED FOR 1.000.000 CYCLES

BL 8911SOL BILOBA

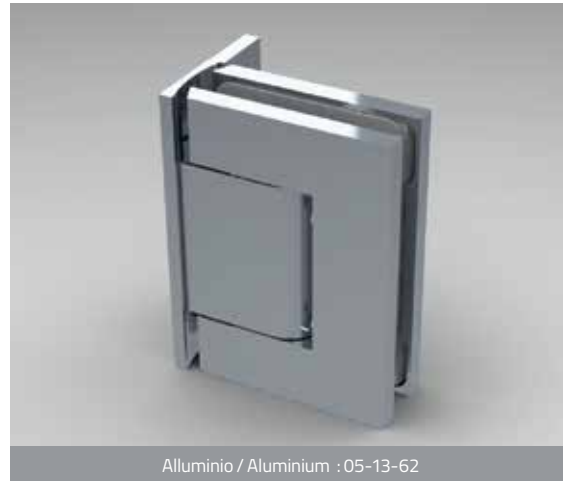


MAX 100 Kg - 220 lbs

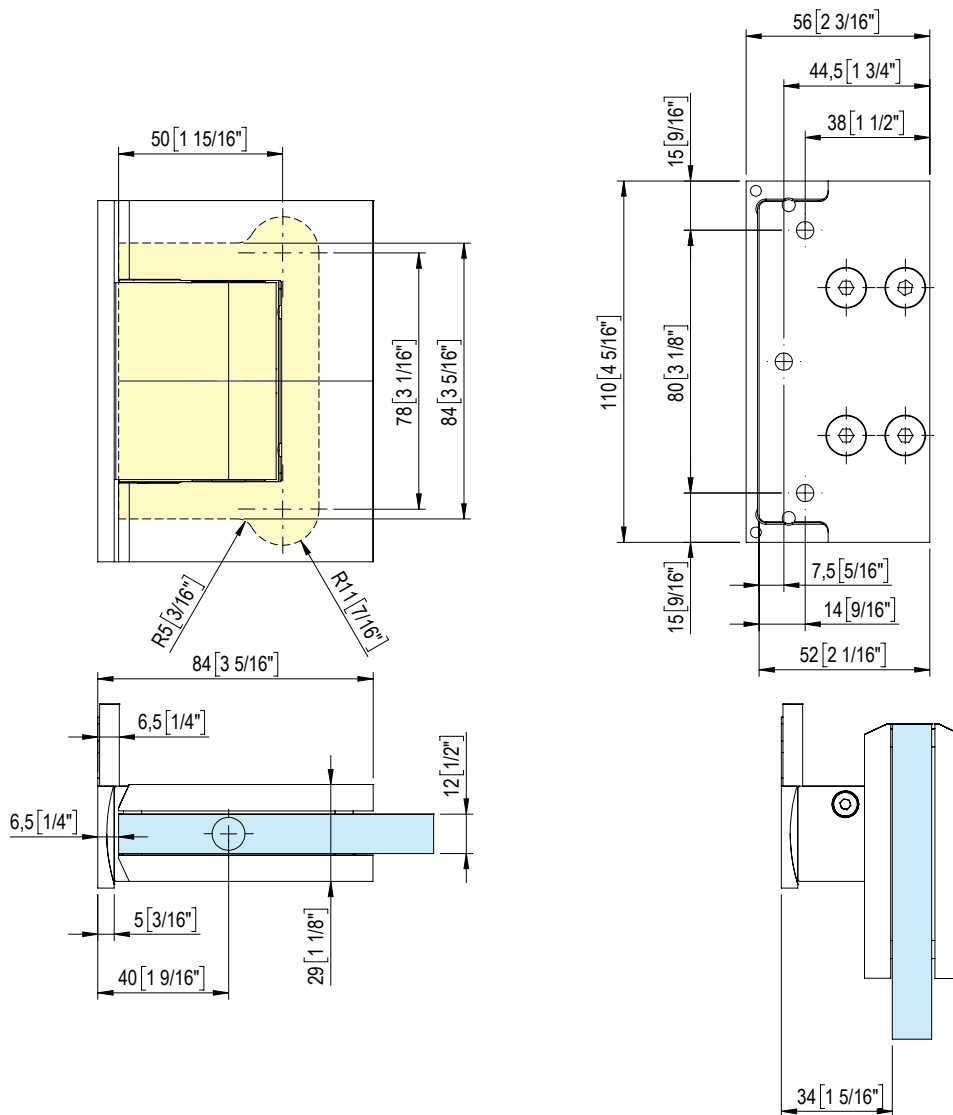
Porte - Doors



- Cerniera libera (aletta spostata). Adatta anche per porte in battuta.
- Bisagra libre (con aleta desplazada). Adecuada por puertas con tope.
- Free hinge (with offset fixing wing). Suitable for doors with stop.
- Freies Band. Beidseitige Wandbefestigung für Anschlagtüren geeignet.
- Charnière libre (pattes de fixation déportées à 180°). Egalement adapté aux portes avec butées.



Alluminio / Aluminium : 05-13-62

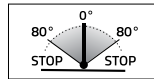
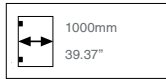


BL 8915 BILOBA



MAX 80 Kg - 176 lbs

Porte - Doors

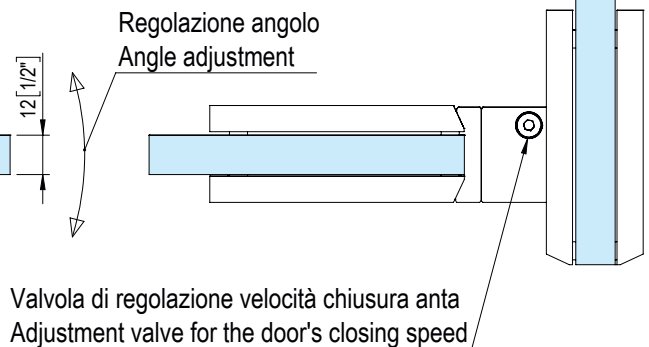
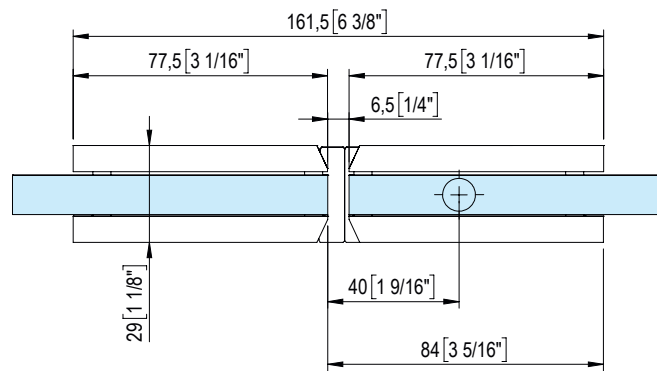
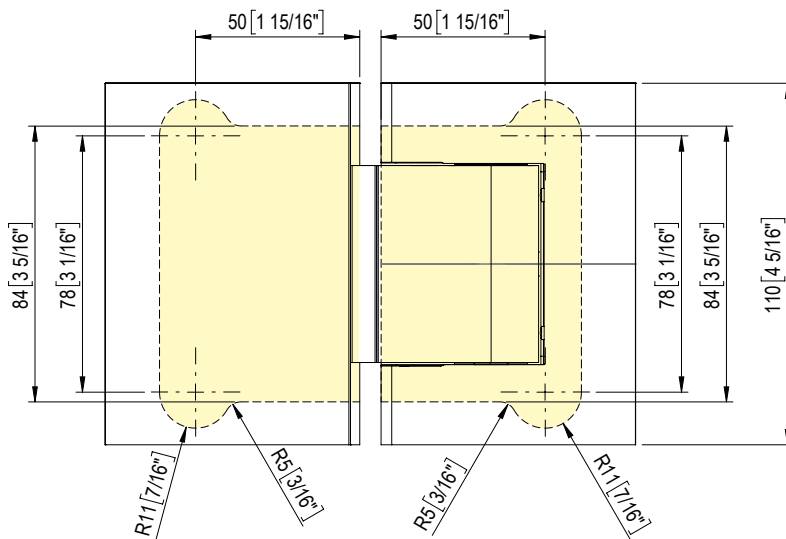


- Cerniera oleodinamica (vetro-vetro 180°) con regolazione delle velocità di chiusura dell'anta e regolazione del punto 0°. Stop a 0° +90° -90°. Adatta anche per porte in battuta.
- Bisagra cierra puerta hidráulica (vidrio - vidrio 180°) con ajuste de velocidad de cierre de la puerta y ajuste del punto 0°. Freno a 0°, +90°, -90°. Adecuada por puertas con tope.
- Hydraulic hinge (glass to glass 180°) with adjustment of the closing speed of the door and zero point adjustability. Stop at 0° +90° -90°. Suitable for doors with stop.
- Hydraulikscharnier (Glas-Glas 180°) mit Feststellung der Türschließgeschwindigkeit und 0°-Punkt-Regulierung. Feststellung bei 0° +90° -90°. Beidseitige Wandbefestigung für Anschlagtüren geeignet.
- Charnière hydraulique (verre-verre 180°) avec réglage de la vitesse de fermeture du battant et réglage du point 0. Arrêt à 0°, +90° et -90°. Egalement adapté aux portes avec butées.



! APERTURE VIOLENTE OLTRE I 95° POTREBBERO CAUSARE LO SCARDINAMENTO.
 È CONSIGLIABILE L'APPLICAZIONE DI UN FERMAPORTA
 VIOLENT OPENING FURTHER THAN 95° COULD UNHINGE THE DOOR
 WE SUGGEST TO INSTALL A DOOR STOP

Classificazione secondo normativa - Clasificación según la ley - Classification according to int'l regulation Klassifizierung nach den Vorschriften - Classification selon la norme					
UNI EN 1154 : 2006	3	8	2/5	0	1 4

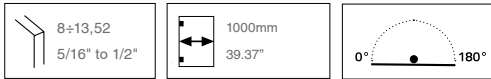


TESTATA 1.000.000 CICLI
 TESTED FOR 1.000.000 CYCLES

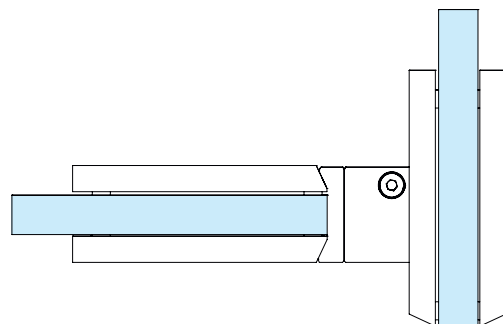
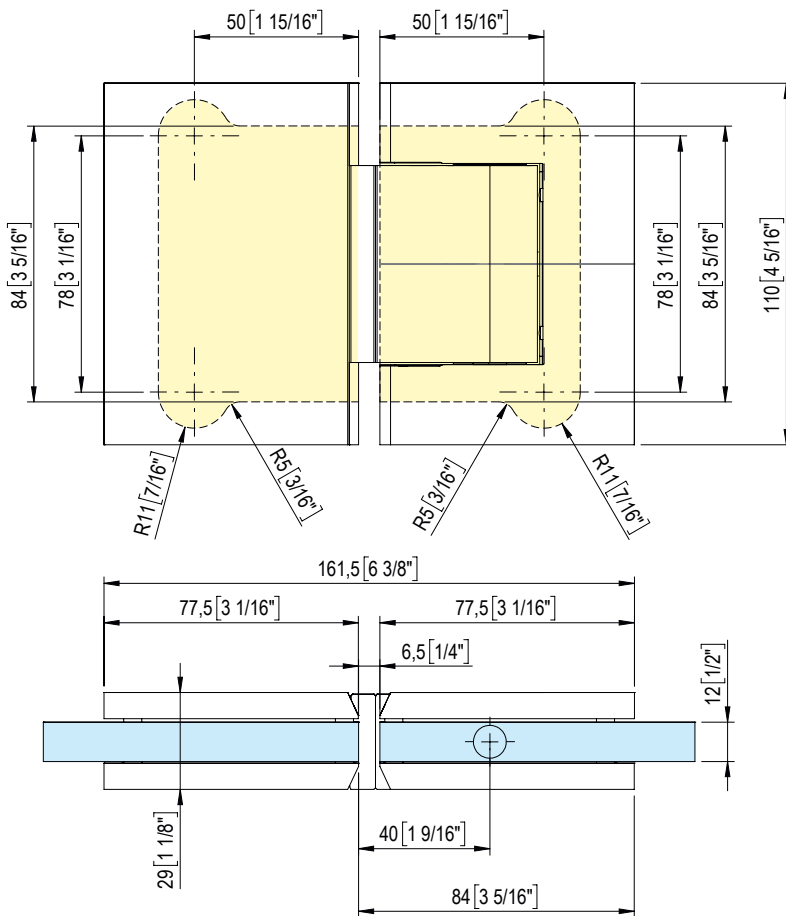
BL 8915SOL BILOBA



MAX 80 Kg - 176 lbs



- Cerniera libera (vetro-vetro 180°). Adatta anche per porte in battuta.
- Bisagra libre (vidrio – vidrio 180°). Adecuada por puertas con tope.
- Free hinge (glass to glass 180°). Suitable for doors with stop.
- Freies Band. (Glas-Glas 180°). Für Anschlagtüren geeignet.
- Charnière libre (verre-verre 180°). Egalement adaptée aux portes avec butée.



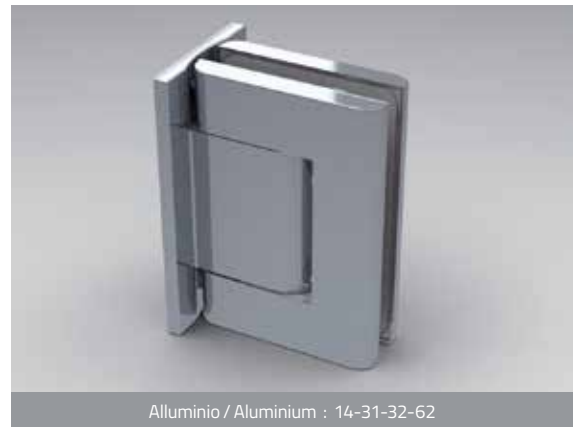
BL 8010BTJC BILOBA OILDYNAMIC ■ REGOLABILE / ADJUSTABLE

100 Kg - 220 lbs

Porte - Doors

8±13,52 5/16" to 1/2"	1000mm 39.37"	-15°C +5°F +100°C +212°F	80° 0° 80° STOP STOP
--------------------------	------------------	-----------------------------	-------------------------

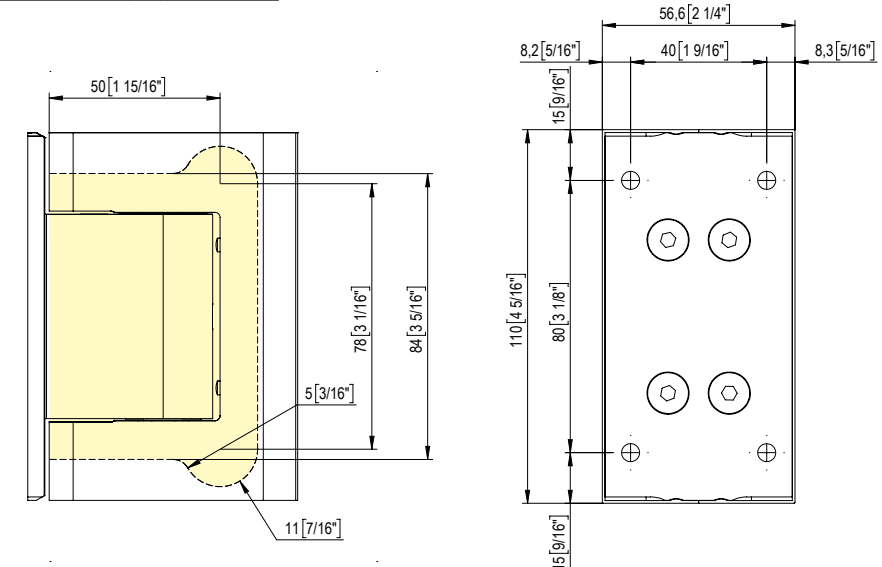
- Cerniera oleodinamica con regolazione delle velocità di chiusura dell'anta e regolazione del punto 0. Corpo interno anodizzato, ossidazione profonda (20 micron) e copertina esterna in acciaio inox AISI 316. Stop a 0° +90° -90°.
- Bisagra cierra puerta hidráulica con ajuste de velocidad de cierre de la puerta y ajuste del punto 0°. Cuerpo interior anodizado con tratamiento de oxidación con alto espesor (20 micron) y tapa exterior en acero inox AISI 316. Freno a 0°, +90°, -90°.
- Hydraulic hinge with adjustment of the closing speed of the door and zero point adjustability. Inner body is anodized with the special deep oxidation (20 micron) and cover made of stainless steel AISI 316. Stop at 0° +90° -90°.
- Hydraulischscharnier mit Feststellung der Türschließgeschwindigkeit und 0°-Punkt-Regulierung. Der innere Körper ist eloxiert mit Die Sonderoxydationsbehandlung (20 Mikron). Abdeckungen aus Edelstahl AISI 316. Feststellung bei 0° +90° -90°.
- Charnière hydraulique avec réglage de fermeture du battant et réglage du point 0. Partie interne anodisée avec traitement d'oxydation profonde (20 micron) et capot externe en acier inox AISI 316. Arrêt à 0°, +90° et -90°.



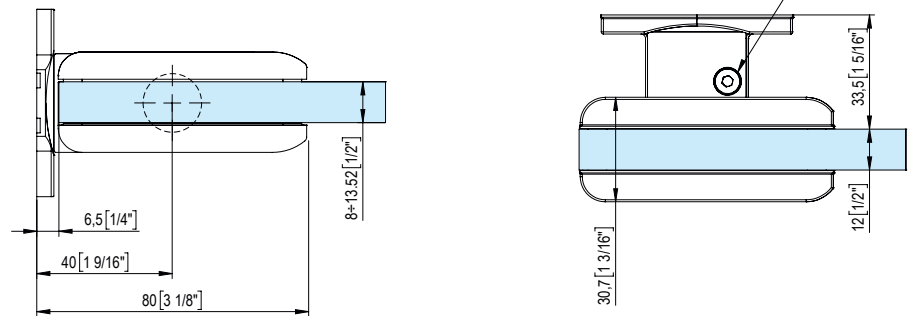
APERTURE VIOLENTE OLTRE I 95° POTREBBERO CAUSARE LO SCARDINAMENTO. È CONSIGLIABILE L'APPLICAZIONE DI UN FERMAPORTA
VIOLENT OPENING FURTHER THAN 95° COULD UNHINGE THE DOOR
WE SUGGEST TO INSTALL A DOOR STOP

NON DOTATA DI FRENO ANTIVENTO ■ DISPONIBILE SU RICHIESTA ANCHE NELLA VERSIONE SENZA STOP A 90°. Versione da specificare in fase d'ordine e soggetta a possibili minimi d'ordine. Per ulteriori informazioni contattare l'ufficio commerciale.
NO ANTI-WIND BRAKE ■ AVAILABLE IN FURTHER VERSION WITHOUT 90° STOP. It have to be specified on being ordered and could be subjected to minimum quantity order. For further information, please contact the export department.

Classificazione secondo normativa - Clasificación según la ley - Classification according to int'l regulation Klassifizierung nach den Vorschriften - Classification selon la norme	
UNI EN 1154 : 2006	3 8 2/5 0 1 4




Valvola di regolazione velocità chiusura anta
 Adjustment valve for the door's closing speed







TESTATA 1.000.000 CICLI
 TESTED FOR 1.000.000 CYCLES

BL 8015BTJC BILOBA  **OILDYNAMIC** • REGOLABILE / ADJUSTABLE

 **80 Kg** - 176 lbs

 **Porte** - Doors


 8-10-12mm 5/16"-3/8"-1/2"	 1000mm 39.37"	 -15°C +5°F +100°C +212°F	 0° 80° STOP 80° STOP
--	--	---	---

- Cerniera oleodinamica (vetro-vetro 180°) con regolazione delle velocità di chiusura dell'anta e regolazione del punto 0. Corpo interno anodizzato, ossidazione profonda (20 micron) e copertina esterna in acciaio inox AISI 316. Stop a 0° +90° -90°.
- Bisagra cierra puerta hidráulica (vidrio-vidrio 180°) con ajuste de velocidad de cierre de la puerta y ajuste del punto 0°. Cuerpo interior anodizado con tratamiento de oxidación con alto espesor(20 micron) y tapa exterior en acero inox AISI 316. Freno a 0°, + 90°, -90°.
- Hydraulic hinge (glass to glass 180°) with adjustment of the closing speed of the door and zero point adjustability. Inner body is anodized with the special deep oxidation (20 micron) and cover made of stainless steel AISI 316. Stop at 0° +90° -90°.
- Hydraulikscharnier (Glas-Glas 180°) mit Feststellung der Türschließgeschwindigkeit und 0° -Punkt-Regulierung. Der innere Körper ist eloxiert mit Die Sonderoxydationsbehandlung (20 Mikron). Abdeckungen aus Edelstahl AISI 316. Feststellung bei 0° +90° -90°.
- Charnière hydraulique (verre-verre 180°) avec réglage de la vitesse de fermeture et réglage du point 0. Partie interne anodisée avec traitement d'oxydation profonde (20 micron). Capot externe en acier inox AISI 316. Arrêt à 0°, +90° et -90°.



Alluminio / Aluminium : 14-31-32-62

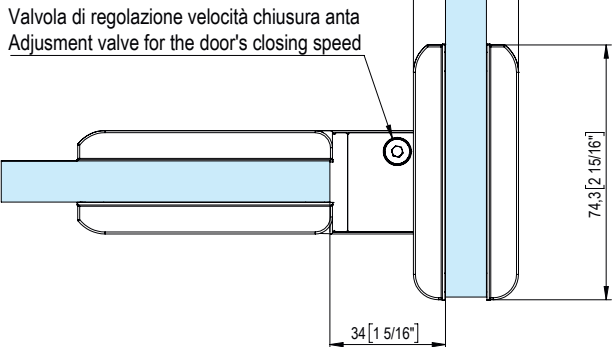
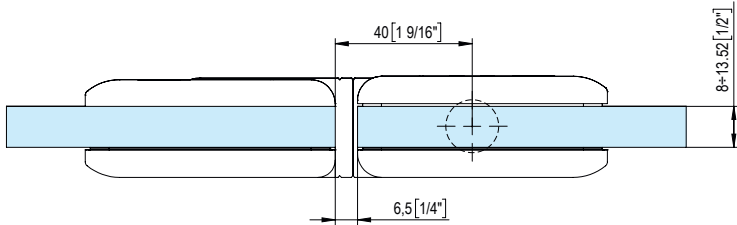
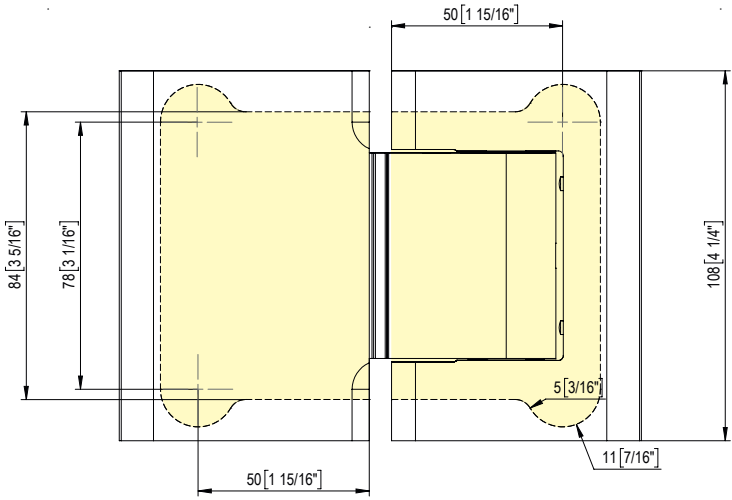
 **APERTURE VIOLENTE OLTRE I 95° POTREBBERO CAUSARE LO SCARDINAMENTO. È CONSIGLIABILE L'APPLICAZIONE DI UN FERMAPORTA**
VIOLENT OPENING FURTHER THAN 95° COULD UNHINGE THE DOOR
WE SUGGEST TO INSTALL A DOOR STOP

 **NON DOTATA DI FRENO ANTIVENTO** • DISPONIBILE SU RICHIESTA ANCHE NELLA VERSIONE SENZA STOP A 90°. Versione da specificare in fase d'ordine e soggetta a possibili minimi d'ordine. Per ulteriori informazioni contattare l'ufficio commerciale.
NO ANTI-WIND BRAKE • AVAILABLE IN FURTHER VERSION WITHOUT 90° STOP. It have to be specified on being ordered and could be subjected to minimum quantity order. For further information, please contact the export department.

Classificazione secondo normativa - Clasificación según la ley - Classification according to int'l regulation Klassifizierung nach den Vorschriften - Classification selon la norme				
UNI EN 1154 : 2006	3	8	$\frac{2}{5}$	0 1 4



OLEDINAMICHE
OILDYNAMIC



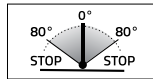
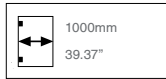
TESTATA 1.000.000 CICLI
TESTED FOR 1.000.000 CYCLES

BL 8010 BILOBA

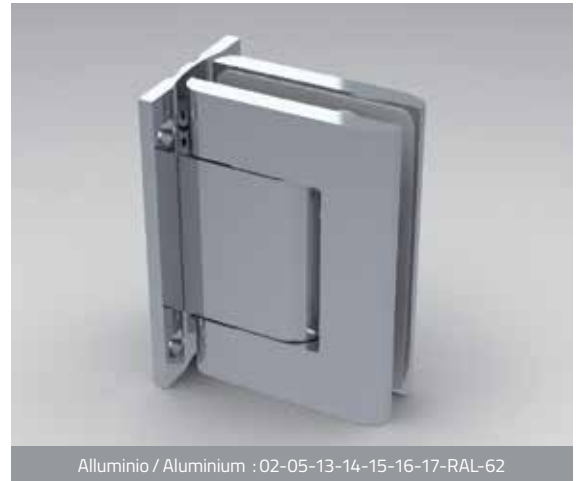


MAX 100 Kg - 220 lbs

Porte - Doors



- Cerniera oleodinamica con regolazione delle velocità di chiusura dell'anta. Stop a 0° +90° -90°. Adatta anche per porte in battuta.
- Bisagra cierra puerta hidráulica con ajuste de velocidad de cierre de la puerta. Freno a 0°, +90°, -90°. Adecuada por puertas con tope.
- Hydraulic hinge with adjustment of the closing speed of the door. Stop at 0° +90° -90°. Suitable for doors with stop.
- Hydraulischscharnier mit Feststellung der Türschließgeschwindigkeit. Feststellung bei 0° +90° -90°. Für Anschlagtüren geeignet.
- Charnière hydraulique avec réglage de la vitesse de fermeture du battant. Arrêt à 0°, +90° et -90°. Egalement adaptée pour les portes avec butée.

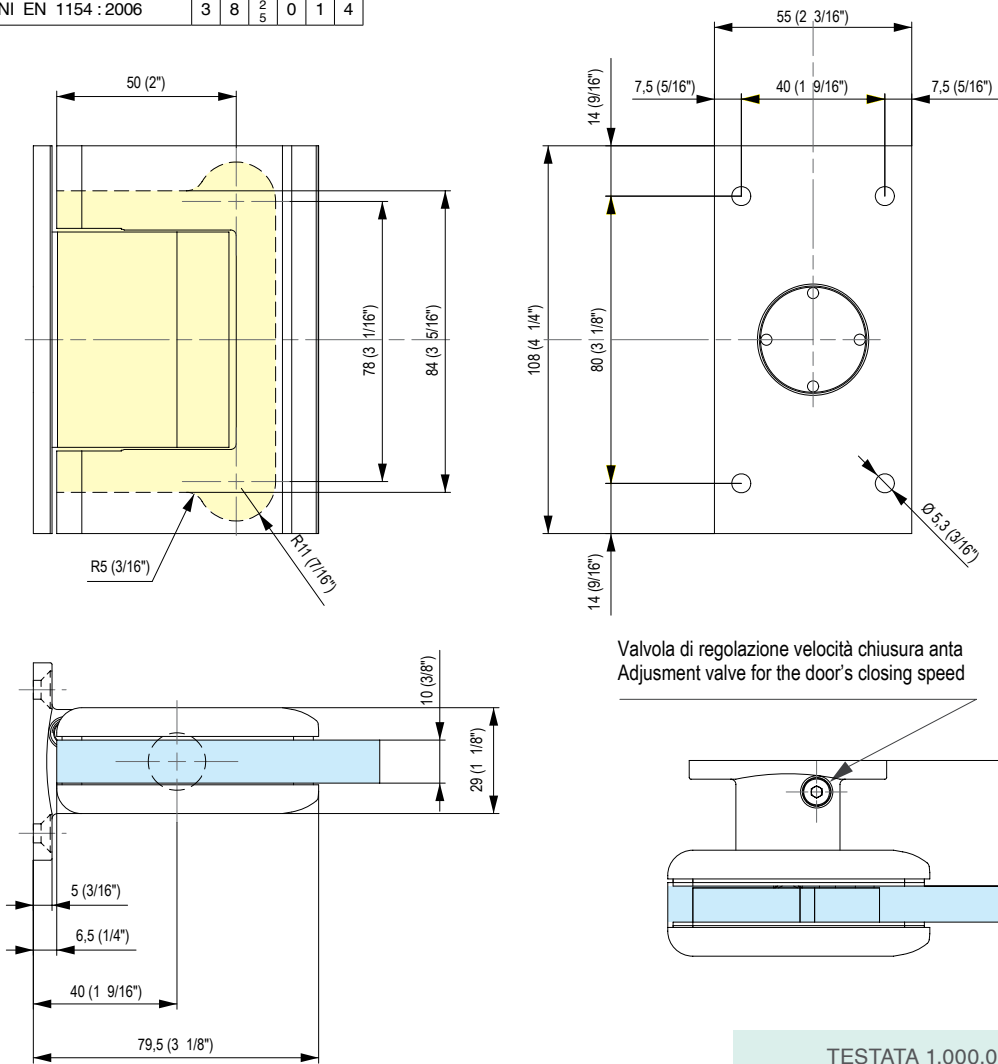


Alluminio / Aluminium : 02-05-13-14-15-16-17-RAL-62

! APERTURE VIOLENTE OLTRE I 95° POTREBBERO CAUSARE LO SCARDINAMENTO. È CONSIGLIABILE L'APPLICAZIONE DI UN FERMAPORTA
VIOLENT OPENING FURTHER THAN 95° COULD UNHINGE THE DOOR
WE SUGGEST TO INSTALL A DOOR STOP

i DISPONIBILE ANCHE NELLE VERSIONI: 1) SENZA FERMI A 90° - 2) PER PORTE DI LARGHEZZA INFERIORE A 500 MM UTILIZZARE art.8010 + 8010SOL
 Versioni da specificare in fase d'ordine e soggette a possibili minimi d'ordine. Per ulteriori informazioni contattare l'ufficio commerciale.
 AVAILABLE IN FURTHER TWO VERSIONS: 1) WITHOUT 90° STOP - 2) FOR DOORS WITH WIDTH LESS THAN 500MM USE items 8010 + 8010SOL
 Both have to be specified on being ordered and could be subjected to minimum quantity order. For further information, please get in touch with the export department.

Classificazione secondo normativa - Clasificación según la ley - Classification according to int'l regulation Klassifizierung nach den Vorschriften - Classification selon la norme				
UNI EN 1154 : 2006	3	8	2/5	0 1 4



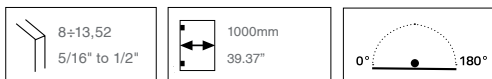
Valvola di regolazione velocità chiusura anta
 Adjustment valve for the door's closing speed

TESTATA 1.000.000 CICLI
 TESTED FOR 1.000.000 CYCLES

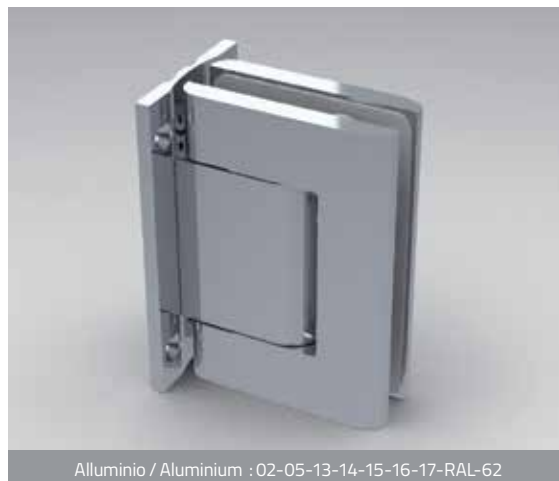
BL 8010SOL BILOBA



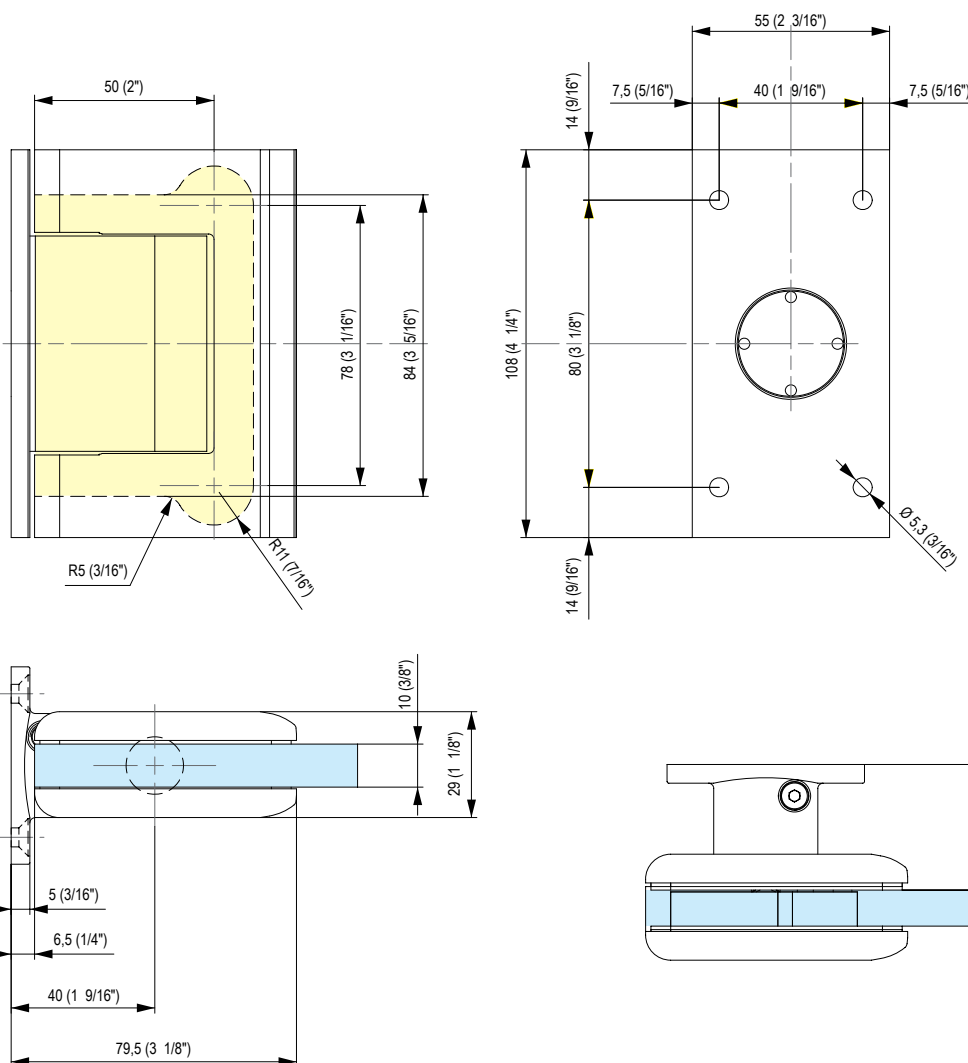
MAX 100 Kg - 220 lbs



- Cerniera libera. Adatta anche per porte in battuta.
- Bisagra libre. Adecuada por puertas con tope.
- Free hinge. Suitable for doors with stop.
- Freies Band. Für Anschlagtüren geeignet.
- Charnière libre. Egalement adaptée pour les portes avec butée.



Alluminio / Aluminium : 02-05-13-14-15-16-17-RAL-62



BL 8011 BILOBA



MAX 100 Kg- 220 lbs

Porte - Doors

8÷13,52 5/16" to 1/2"	1000mm 39.37"	-15°C +5°F +40°C +104°F	80° 0° 80° STOP STOP
--------------------------	------------------	----------------------------	-------------------------------

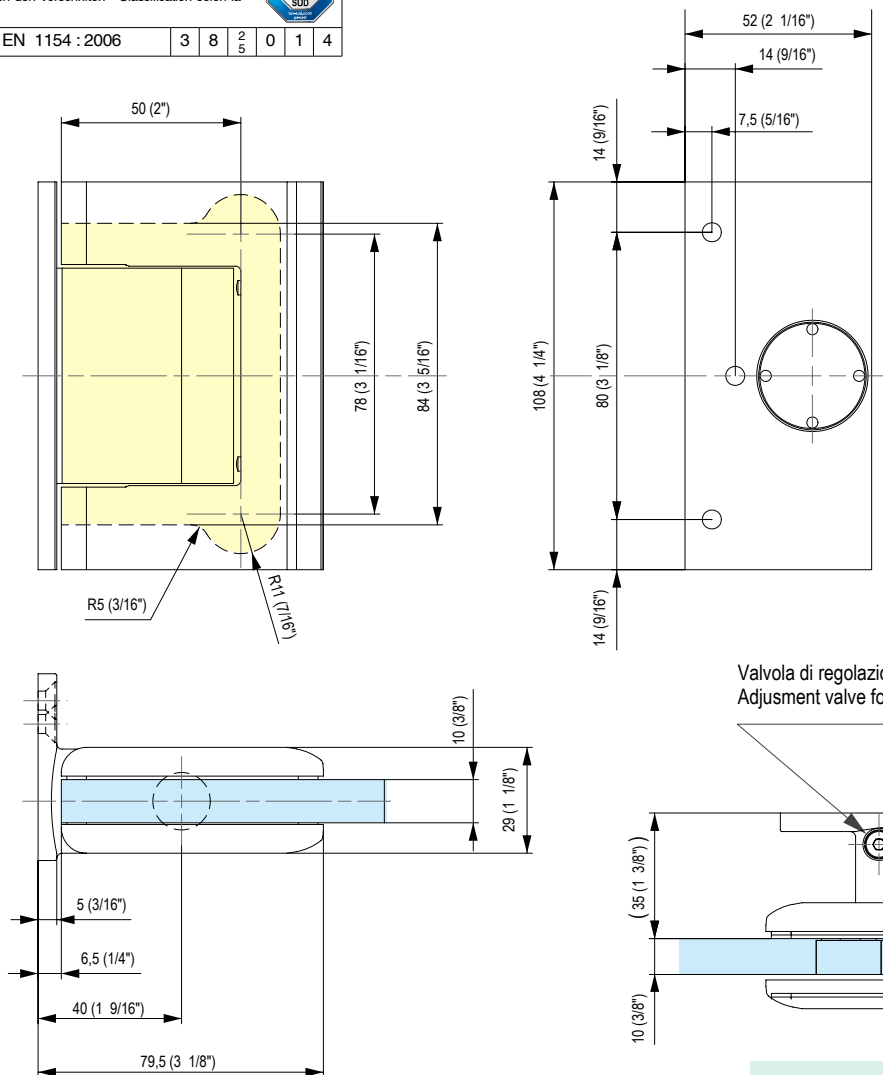
- Cerniera oleodinamica (aletta spostata) con regolazione delle velocità di chiusura dell'anta. Stop a 0° +90° -90°. Adatta anche per porte in battuta.
- Bisagra cierra puerta hidráulica (con aleta desplazada) con ajuste de velocidad de cierre de la puerta. Freno a 0°, +90°, -90°. Adecuada por puertas con tope.
- Hydraulic hinge (with offset fixing wing) with adjustment of the closing speed of the door. Stop at 0° +90° -90°. Suitable for doors with stop.
- Hydraulischscharnier mit Feststellung der Türschließgeschwindigkeit. Feststellung bei 0° +90° -90°. Beidseitige Wandbefestigung für Anschlagtüren geeignet.
- Charnière hydraulique (pattes de fixation déportées à 180°) avec réglage de la vitesse de fermeture du battant. Arrêt à 0°, +90° et -90°. Egalement adapté aux portes avec butées.



! APERTURE VIOLENTE OLTRE I 95° POTREBBERO CAUSARE LO SCARDINAMENTO.
È CONSIGLIABILE L'APPLICAZIONE DI UN FERMAPORTA
VIOLENT OPENING FURTHER THAN 95° COULD UNHINGE THE DOOR
WE SUGGEST TO INSTALL A DOOR STOP

i DISPONIBILE ANCHE NELLE VERSIONI: 1) SENZA FERMI A 90° - 2) PER PORTE DI LARGHEZZA INFERIORE A 500 MM UTILIZZARE art.8011 + 8011SOL
Versioni da specificare in fase d'ordine e soggette a possibili minimi d'ordine. Per ulteriori informazioni contattare l'ufficio commerciale.
AVAILABLE IN FURTHER TWO VERSIONS: 1) WITHOUT 90° STOP - 2) FOR DOORS WITH WIDTH LESS THAN 500MM USE items 8011 + 8011SOL
Both have to be specified on being ordered and could be subjected to minimum quantity order. For further information, please get in touch with the export department.

Classificazione secondo normativa - Clasificación según la ley - Classification according to int'l regulation Klassifizierung nach den Vorschriften - Classification selon la norme				
UNI EN 1154 : 2006	3	8	2/5	0 1 4



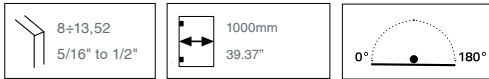
Valvola di regolazione velocità chiusura anta
Adjustment valve for the door's closing speed

TESTATA 1.000.000 CICLI
TESTED FOR 1.000.000 CYCLES

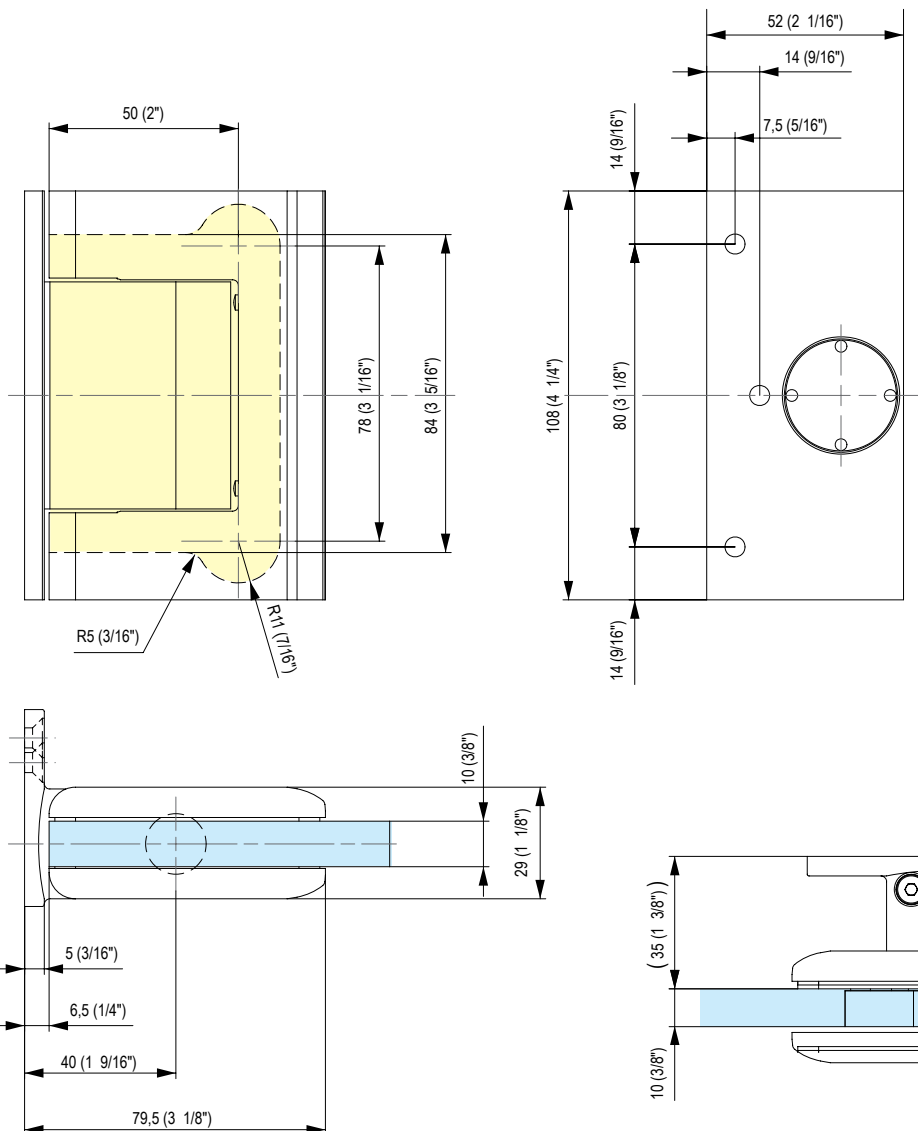
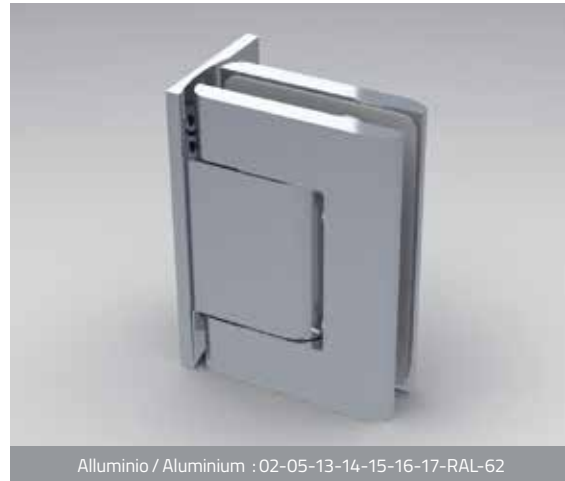
BL 8011SOL BILOBA



MAX 100 Kg - 220 lbs



- Cerniera libera (aletta spostata). Adatta anche per porte in battuta.
- Bisagra libre (con aleta desplazada). Adecuada por puertas con tope.
- Free hinge (with offset fixing wing). Suitable for doors with stop.
- Freies Band. Beidseitige Wandbefestigung für Anschlagtüren geeignet.
- Charnière libre (pattes de fixation déportées à 180°). Egalement adapté aux portes avec butées.



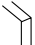
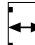

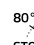
OLEODINAMICHE
OILDYNAMIC

BL 8015 BILOBA



MAX 80 Kg- 176 lbs

Porte - Doors

 8÷13,52 5/16" to 1/2"	 1000mm 39.37"	 -15°C +5°F +40°C +104°F	 0° 80° STOP 80° STOP
--	--	--	---

- Cerniera oleodinamica (vetro-vetro 180°) con regolazione delle velocità di chiusura dell'anta. Stop a 0° +90° -90°. Adatta anche per porte in battuta.
- Bisagra cierra puerta hidráulica (vidrio - vidrio 180°) con ajuste de velocidad de cierre de la puerta. Freno a 0°, +90°, -90°. Adecuada por puertas con tope.
- Hydraulic hinge (glass to glass 180°) with adjustment of the closing speed of the door. Stop a 0° +90° -90°. Suitable for doors with stop.
- Hydraulikscharnier (Glas-Glas 180°) mit Feststellung der Türschließgeschwindigkeit. Feststellung bei 0° +90° -90°. Für Anschlagtüren geeignet.
- Charnière hydraulique (verre-verre 180°) avec réglage de la vitesse de fermeture du battant. Arrêt à 0°, +90° et -90°. Egalement adaptée aux portes avec butée.

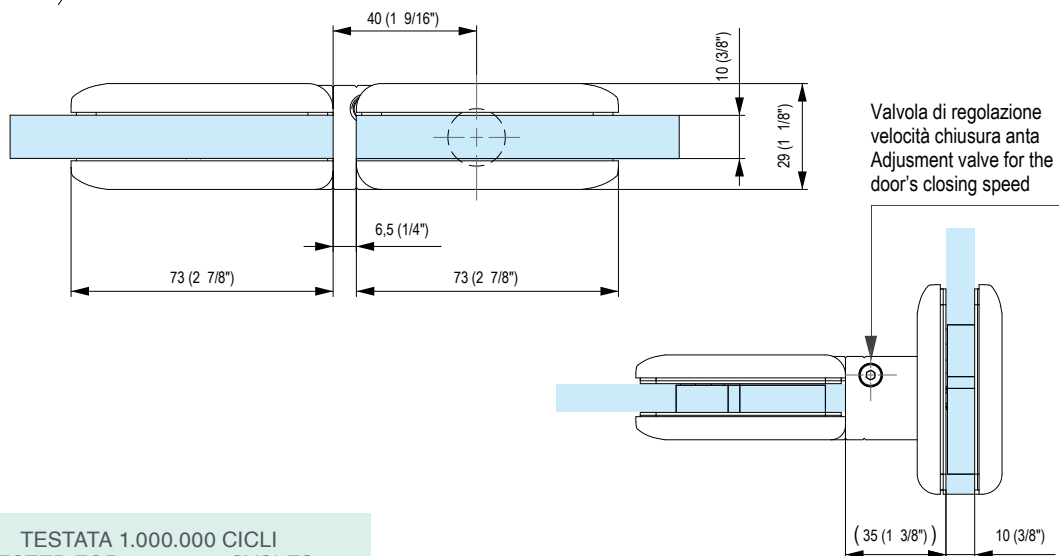
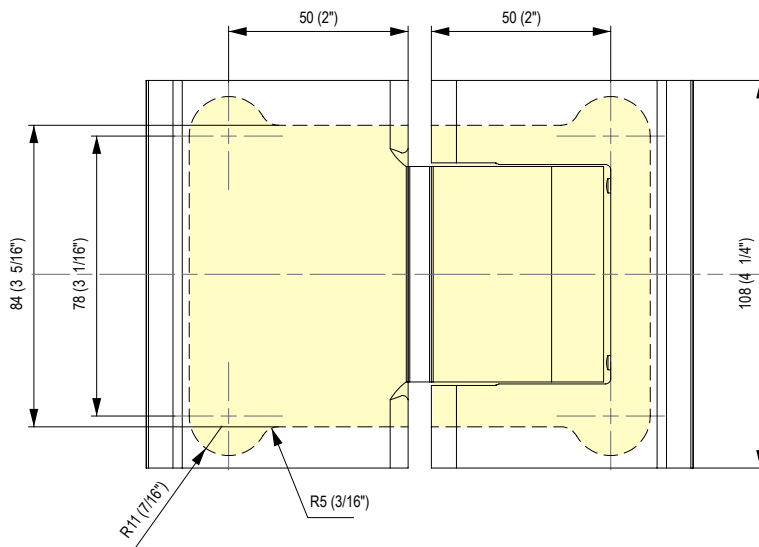


Alluminio / Aluminium : 02-05-13-14-15-16-17-RAL-62

! APERTURE VIOLENTE OLTRE I 95° POTREBBERO CAUSARE LO SCARDINAMENTO. È CONSIGLIABILE L'APPLICAZIONE DI UN FERMAPORTA
VIOLENT OPENING FURTHER THAN 95° COULD UNHINGE THE DOOR
WE SUGGEST TO INSTALL A DOOR STOP

i DISPONIBILE ANCHE NELLE VERSIONI: 1) SENZA FERMI A 90° - 2) PER PORTE DI LARGHEZZA INFERIORE A 500 MM UTILIZZARE art.8015 + 8015SOL
 Versioni da specificare in fase d'ordine e soggette a possibili minimi d'ordine. Per ulteriori informazioni contattare l'ufficio commerciale.
 AVAILABLE IN FURTHER TWO VERSIONS: 1) WITHOUT 90° STOP - 2) FOR DOORS WITH WIDTH LESS THAN 500MM USE items 8015 + 8015SOL
 Both have to be specified on being ordered and could be subjected to minimum quantity order. For further information, please get in touch with the export department.

Classificazione secondo normativa - Clasificación según la ley - Classification according to int'l regulation Klassifizierung nach den Vorschriften - Classification selon la norme					
UNI EN 1154 : 2006	3	8	2 5	0	1 4

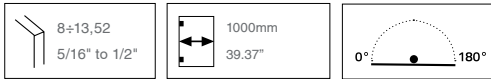


TESTATA 1.000.000 CICLI
 TESTED FOR 1.000.000 CYCLES

BL 8015SOL BILOBA



MAX 80 Kg- 176 lbs

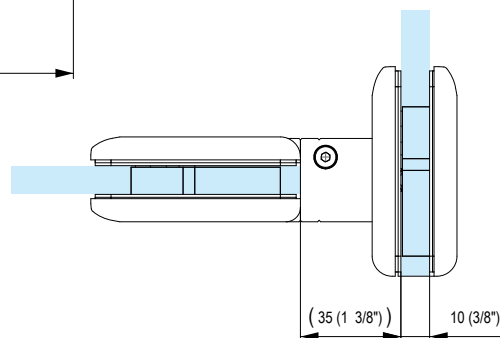
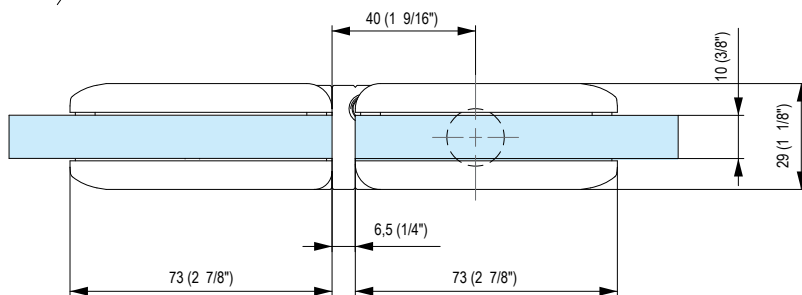
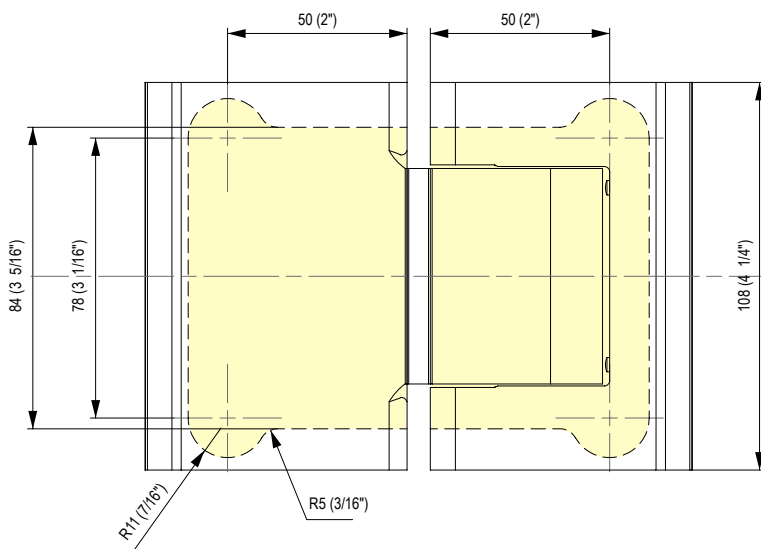


- Cerniera libera (vetro-vetro 180°). Adatta anche per porte in battuta.
- Bisagra libre (vidrio – vidrio 180°). Adecuada por puertas con tope.
- Free hinge (glass to glass 180°). Suitable for doors with stop.
- Freies Band. (Glas-Glas 180°). Für Anschlagtüren geeignet.
- Charnière libre (verre-verre 180°). Egalement adaptée aux portes avec butée.



Alluminio / Aluminium : 02-05-13-14-15-16-17-RAL-62

OLEODINAMICHE
OILDYNAMIC

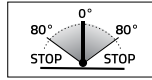
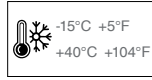
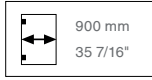
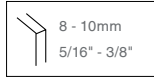


BL 825E00 BILOBA

colcom
OILDYNAMIC • REGOLABILE / ADJUSTABLE

MAX 60 Kg - 132 lbs

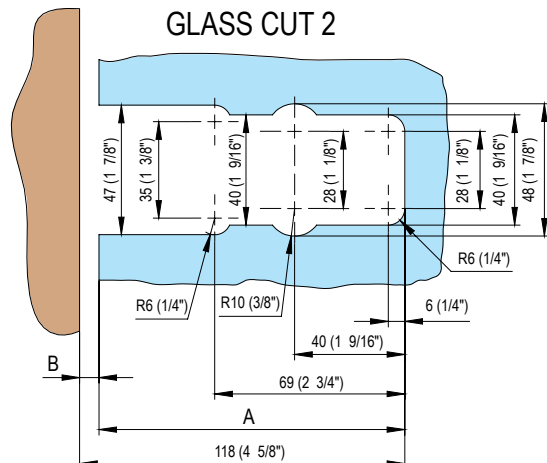
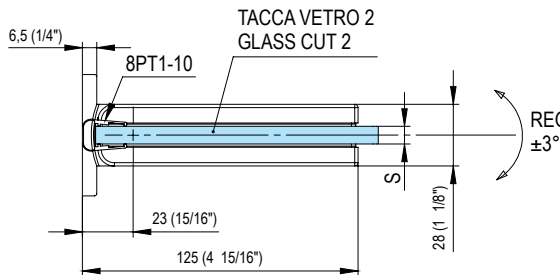
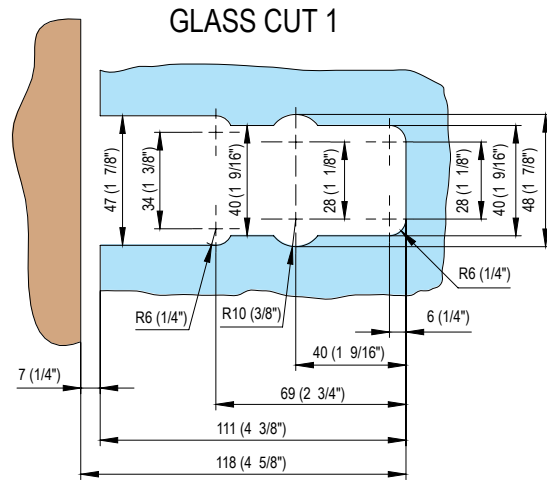
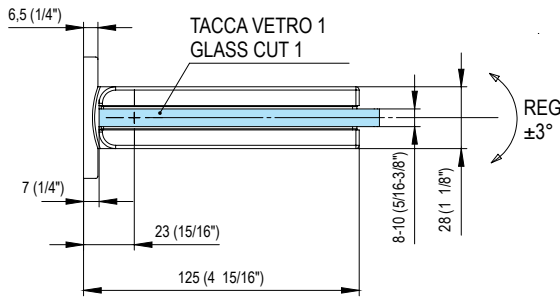
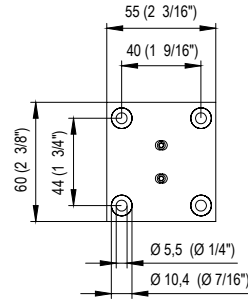
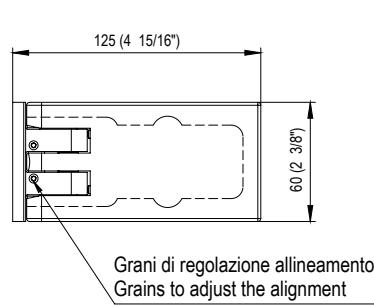
Porte - Doors



- Cerniera idraulica vetro-muro con automatismo di chiusura integrato. Stop a 0° +90° -90°. Regolazione allineamento 0° ±3°.
- Bisagra oleodinámica vidrio-muro con automatismo de cierre integrado. Stop 0° +90° -90°. Regulación de ajuste 0° ±3°.
- Glass-wall hydraulic hinge with integrated closing automatism. Stop at 0° +90° -90°. Alignment adjustable to 0° ±3°.
- Hydraulikband Glas/Wand mit integriertem Türschließer. Stop 0° +90° -90°. Richtungsregelierung 0° ±3°.
- Charnière hydraulique verre-mur avec système de fermeture automatique intégré. Arrêt à 0°, +90° et -90°. Alignement réglable de 0° jusqu'à +3°.



▪ Per porte con peso superiore ai 50 kg e di larghezza oltre 800 mm si consiglia l'utilizzo di n° 3 cerniere • Para puertas con un peso superior a los 50 Kgs and largeness higher than 800 mm we suggest to use 3 hinges • Für Türe mit größerem Gewicht als 50 Kgs und größerer Breite als 800 mm schlagen wir die Verwendung von 3 Beschlägen vor • Dans le cas d'une utilisation pour une porte dont le poids est supérieur à 50 kg et la hauteur supérieure à 800 mm, nous vous suggérons l'utilisation de 3 charnières



S	A	B
8 (5/16")	112 (4 13/32")	6 (1/32")

BL 825E10 BILOBA

colcom
OILDYNAMIC • REGOLABILE / ADJUSTABLE

MAX 60 Kg - 132 lbs

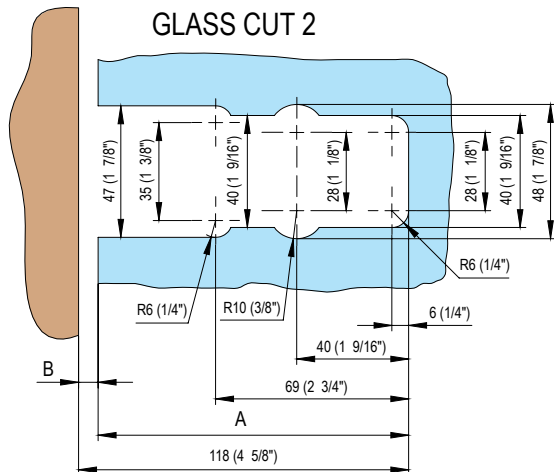
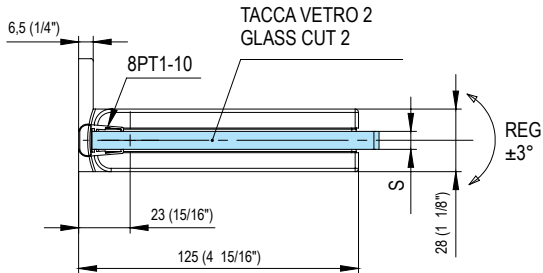
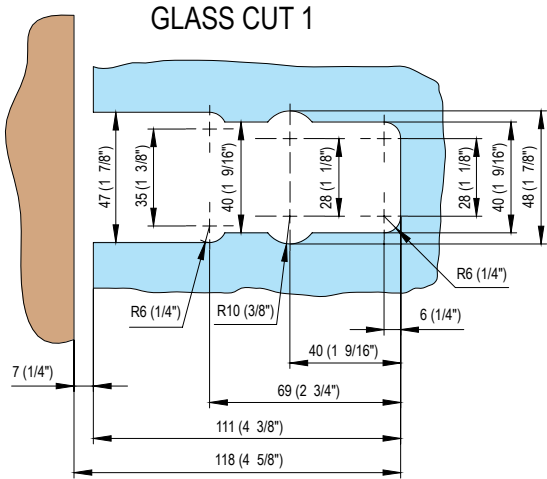
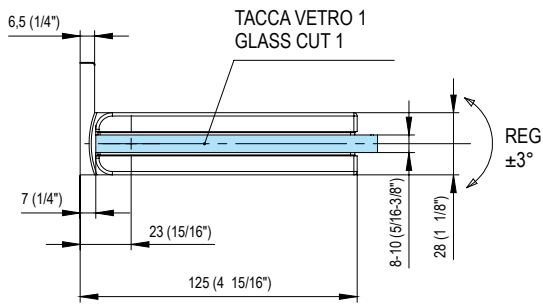
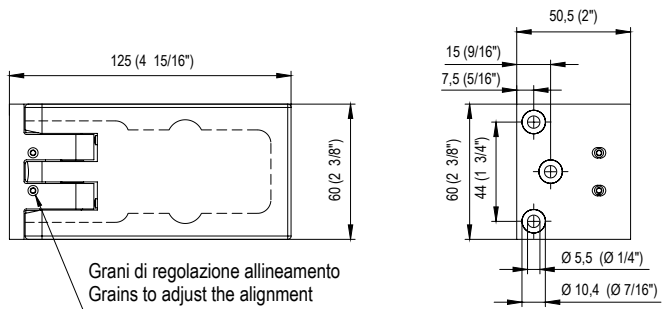
Porte - Doors

8 - 10mm 5/16" - 3/8"	900 mm 35 7/16"	-15°C +5°F +40°C +104°F	0° 80° STOP 80° STOP
--------------------------	--------------------	----------------------------	-------------------------

- Cerniera idraulica vetro-muro con automatismo di chiusura integrato. Aletta spostata. Stop a 0° +90° -90°. Regolazione allineamento 0° ±3°.
- Bisagra oleodinamica vidrio-muro con automatismo de cierre integrado. Aleta desplazada. Stop 0° +90° - 90°. Regulación de ajuste 0° ±3°.
- Glass-wall hydraulic hinge with integrated closing automatism. Off-set wing. Stop at 0° +90° -90°. Alignment adjustable to 0° ±3°.
- Hydraulikband Glas/Wand mit integriertem Türschließer. Verschiebenflosse. Stop 0° +90° - 90°. Richtungsregelierung 0° ±3°.
- Charnière hydraulique verre-mur, à encrage non symétrique, avec système de fermeture automatique intégré. Arrêt à 0° +90° -90°. Alignement réglable de 0° jusqu'à ±3°.



i Per porte con peso superiore ai 50 kg e di larghezza oltre 800 mm si consiglia l'utilizzo di n° 3 cerniere • Para puertas con un peso superior a los 50 Kgs y con más de 800 mm de ancho se aconseja utilizar 3 bisagras • For doors with weight higher than 50 Kgs and largeness higher than 800 mm we suggest to use 3 hinges • Für Türe mit größerem Gewicht als 50 Kgs und größerer Breite als 800 mm schlagen wir die Verwendung von 3 Beschlägen vor • Dans le cas d'une utilisation pour une porte dont le poids est supérieur à 50 kg et la hauteur supérieure à 800 mm, nous vous suggérons l'utilisation de 3 charnières



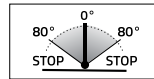
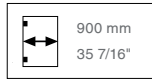
S	A	B
8 (5/16")	112 (4 13/32")	6 (1/32")

BL 825E50 BILOBA

colcom
OILDYNAMIC • REGOLABILE / ADJUSTABLE

MAX 60 Kg - 132 lbs

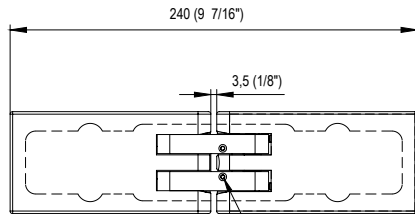
Porte - Doors



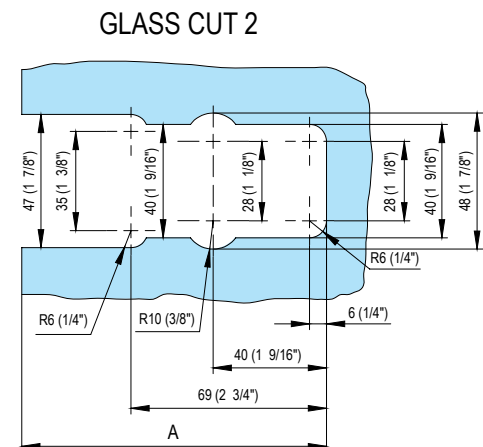
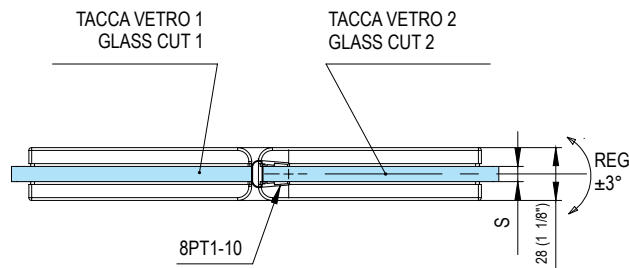
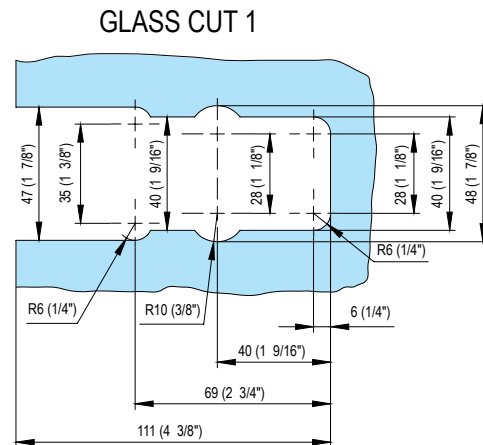
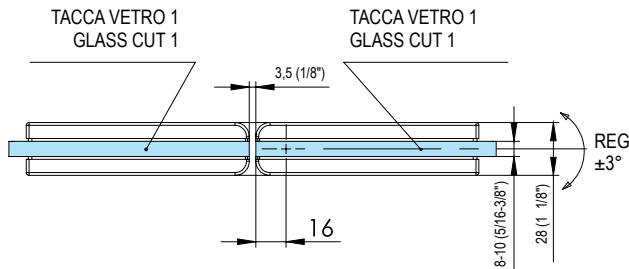
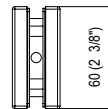
- Cerniera idraulica Vetro-Vetro con automatismo di chiusura integrato. Stop a 0° +90° -90°. Regolazione allineamento 0° ±3°.
- Bisagra oleodinámica vidrio-vidrio con automatismo de cierre integrado. Aleta desplazada. Stop 0° +90° -90°. Regulación de ajuste 0° ±3°.
- Hydraulic glass-glass hinge with integrated closing automatism. Off-set wing. Stop at 0° +90° -90°. Alignment adjustable to 0° ±3°.
- Hydraulikband Glas/Glas mit integriertem Türschließer Verschiebenflosse. Stop 0° +90° -90°. Richtungsregelierung 0° ±3°.
- Charnière hydraulique verre-verre, à encrage non symétrique, avec système de fermeture automatique intégré. Arrêt à 0° +90° -90°. Alignement réglable de 0° jusqu'à ±3°.



▪ Per porte con peso superiore ai 50 kg e di larghezza oltre 800 mm si consiglia l'utilizzo di n° 3 cerniere • Para puertas con un peso superior a los 50 Kgs y con más de 800 mm de ancho se aconseja utilizar 3 bisagras • For doors with weight higher than 50 Kgs and largeness higher than 800 mm we suggest to use 3 hinges • Für Türe mit größerem Gewicht als 50 Kgs und größerer Breite als 800 mm schlagen wir die Verwendung von 3 Beschlägen vor • Dans le cas d'une utilisation pour une porte dont le poids est supérieur à 50 kg et la hauteur supérieure à 800 mm, nous vous suggérons l'utilisation de 3 charnières



Grani di regolazione allineamento
Grains to adjust the alignment



S	A
8 (5/16")	108.5 (4 9/32")
10 (3/8")	106.5 (4 3/16")



OLEODINAMICHE
OILDYNAMIC

BL 8060 BILOBA



MAX 100 Kg- 220 lbs

Porte - Doors

8-10-12mm 5/16"-3/8"-1/2"	1000mm 39.37"	-15°C +5°F +40°C +104°F	80° STOP
------------------------------	------------------	----------------------------	-------------

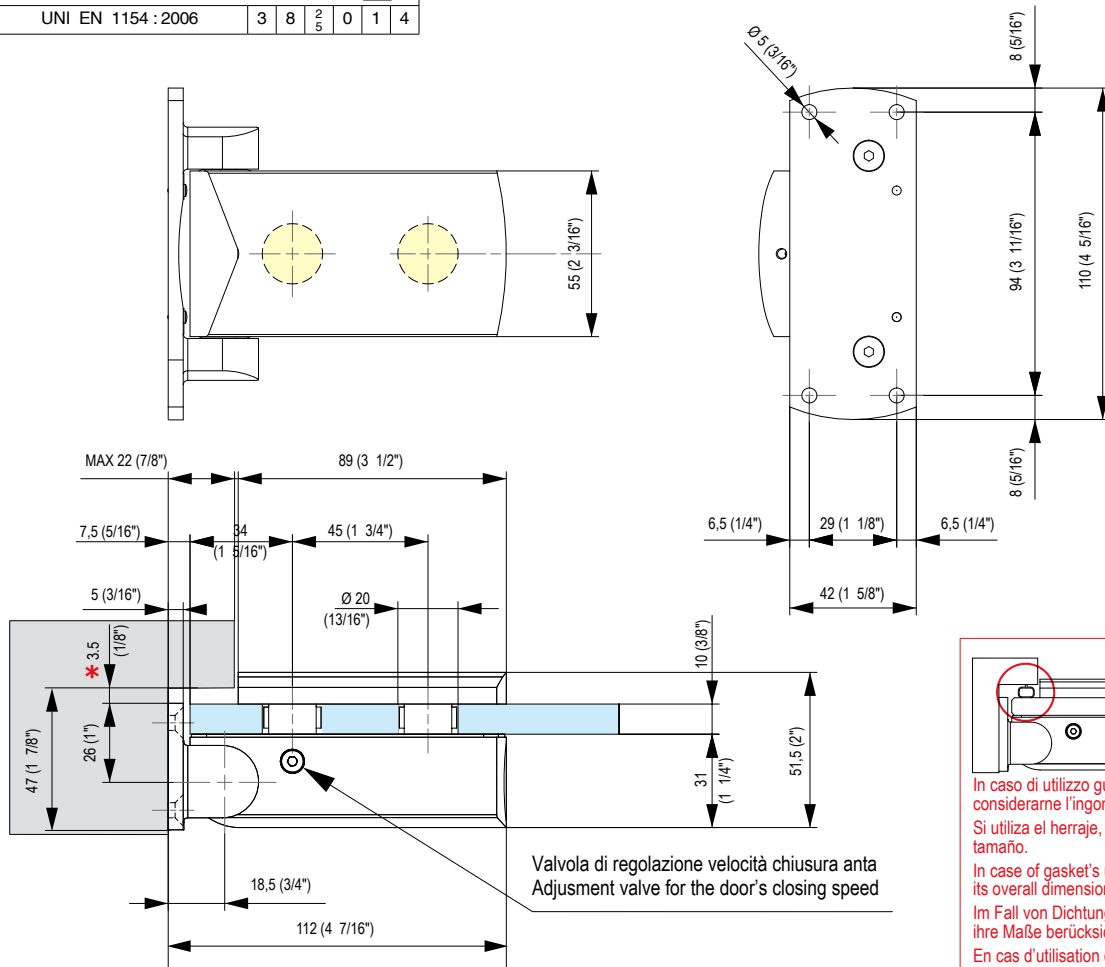
- Cerniera oleodinamica (aletta spostata) con regolazione delle velocità di chiusura dell'anta. Stop a 0° +90°. Adatta per porte in battuta.
- Bisagra cierra puerta hidráulica (con aleta desplazada) con ajuste de velocidad de cierre de la puerta. Freno a 0°, + 90°. Adecuada por puertas con tope.
- Hydraulic hinge (with offset fixing wing) with adjustment of the closing speed of the door. Stop at 0° +90°. Suitable for doors with stop.
- Hydraulikscharnier mit Feststellung der Türschließgeschwindigkeit. Feststellung bei 0° +90°. Beidseitige Wandbefestigung für Anschlagtüren geeignet.
- Charnière hydraulique (pattes de fixation déportées à 180°) avec réglage de la vitesse de fermeture du battant. Arrêt à 0°, +90°. Egalement adapté aux portes avec butées.



! APERTURE VIOLENTE OLTRE I 95° POTREBBERO CAUSARE LO SCARDINAMENTO. È CONSIGLIABILE L'APPLICAZIONE DI UN FERMAPORTA
VIOLENT OPENING FURTHER THAN 95° COULD UNHINGE THE DOOR
WE SUGGEST TO INSTALL A DOOR STOP

i DISPONIBILE ANCHE NELLE VERSIONI: 1) SENZA FERMI A 90° - 2) "SOL" LIBERA - PER PORTE DI LARGHEZZA INFERIORE A 500 MM UTILIZZARE art. BL 8060 + BL 8060SOL
 Versioni da specificare in fase d'ordine e soggette a possibili minimi d'ordine. Per ulteriori informazioni contattare l'ufficio commerciale.
 AVAILABLE IN FURTHER TWO VERSIONS: 1) WITHOUT 90° STOP - 2) "SOL" FREE HINGE - FOR DOORS WITH WIDTH LESS THAN 500MM USE items BL 8060 + BL 8060SOL
 Both have to be specified on being ordered and could be subjected to minimum quantity order. For further information, please get in touch with the export department.

Classificazione secondo normativa - Clasificación según la ley - Classification according to int'l regulation Klassifizierung nach den Vorschriften - Classification selon la norme	
UNI EN 1154 : 2006	3 8 2/5 0 1 4



In caso di utilizzo guarnizione, considerarne l'ingombro.
Si utiliza el herraje, considerar su tamaño.
In case of gasket's usage, consider its overall dimension.
Im Fall von Dichtungsverwendung, ihre Maße berücksichtigen.
En cas d'utilisation d'un joint, tenir compte de son encombrement

* Distanza minima da filo muro per consentire rotazione vetro
 Distancia mínima de hilo pared, para facilitar la rotación del vidrio
 Minimum distance from wall edge in order to facilitate glass rotation
 Mindestdistanz von der Wandkante, um die Glasrotation zu erleichtern
 Distance minimum de l'arrête du mur pour permettre la rotation du verre

TESTATA 1.000.000 CICLI
 TESTED FOR 1.000.000 CYCLES

BL 8060SOL BILOBA



MAX 100 Kg - 220 lbs

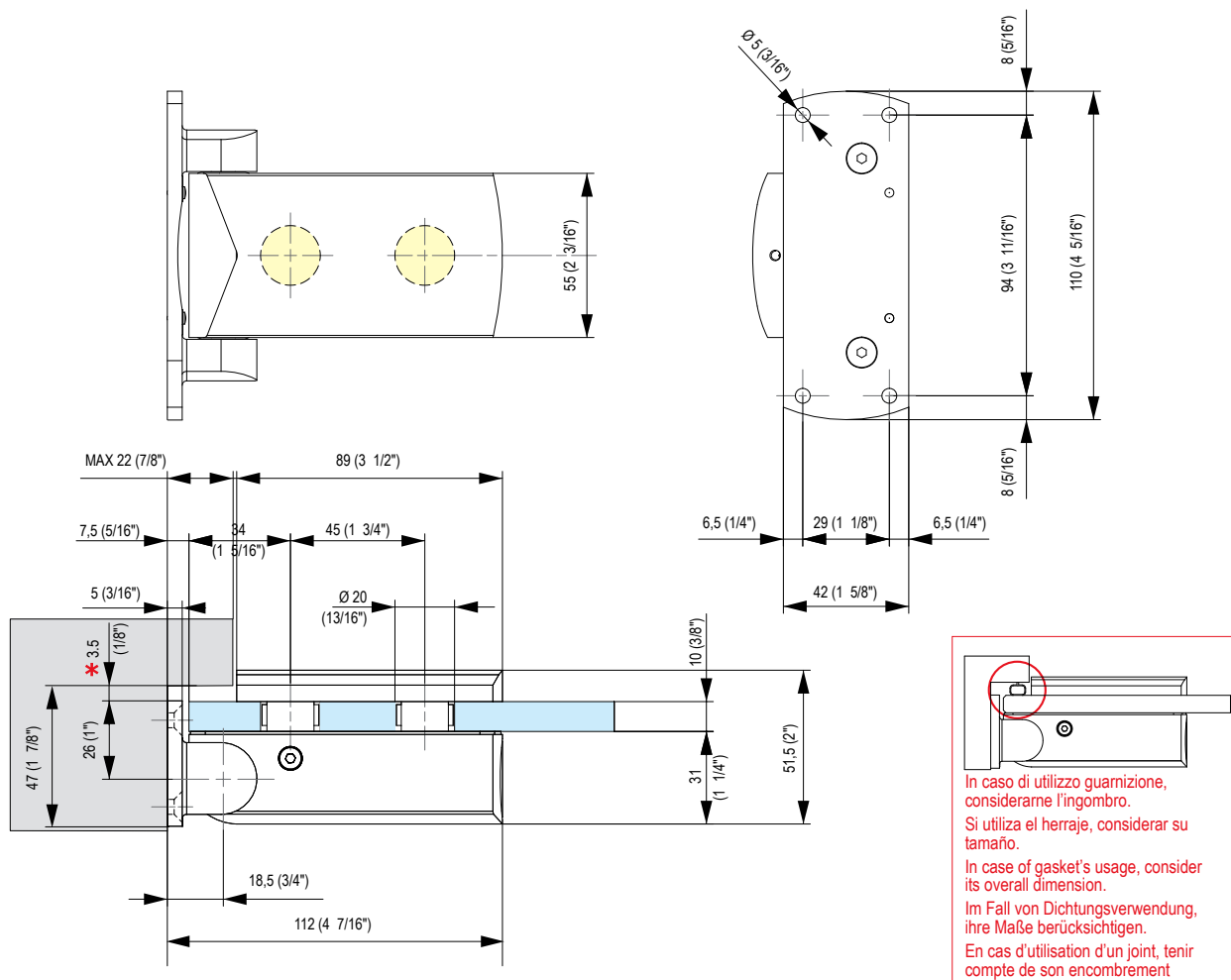


- Cerniera libera (aletta spostata). Adatta anche per porte in battuta.
- Bisagra libre (con aleta desplazada). Adecuada por puertas con tope.
- Free hinge (with offset fixing wing). Suitable for doors with stop.
- Freies Band. Beidseitige Wandbefestigung für Anschlagtüren geeignet.
- Charnière libre (pattes de fixation déportées à 180°). Egalement adapté aux portes avec butées.



Alluminio / Aluminium : 02-05-13-14-15-16-17-RAL-62

OLEODINAMICHE
OILDYNAMIC



BL 8060WD BILOBA



MAX 100 Kg - 220 lbs

Porte - Doors

8-10mm 5/16-3/8"	1000mm 49.37"	-15°C +5°F +100°C +212°F	80° 0° STOP
---------------------	------------------	-----------------------------	-------------------

- Cerniera oleodinamica con regolazione delle velocità di chiusura dell'anta per porte in battuta. È creata per adattarsi a stipiti in legno secondo la normativa tedesca: DIN 18251 Classe 4, Stop a 0°+90°.
- Bisagra cierra puerta hidráulica con ajuste de velocidad de cierre de la puerta, con tope. Se ha creado para encajar las jambas de madera según la legislación alemana: DIN 18251 Clase 4, Freno a 0°, + 90°.
- Hydraulic hinge with adjustment of the closing speed of glazing for doors with stop. It is born to suit to wooden frames according to the German regulation: DIN 18251 Class 4. Stop at 0° +90°.
- Hydraulischscharnier mit Einstellung der Türschließgeschwindigkeit bei Anschlagtüren. Sie ist für Innenanschlagtüren mit Holzrahmen gemäß deutschem Norm DIN 18251 Klasse 4 entstanden. Feststellung bei 0°+90°.
- Charnière hydraulique avec réglage de la vitesse de fermeture du battant pour porte avec butée. Il est créé pour s'adapter aux jambages en bois selon la norme allemande: DIN 18251 classe 4. Arrêt à +90°.

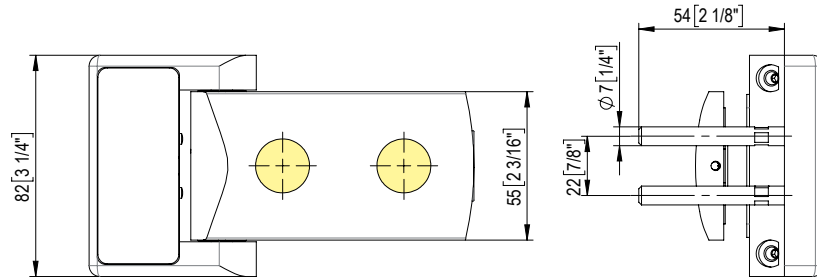


Alluminio / Aluminium : 02-05-13-14-15-16-17-62

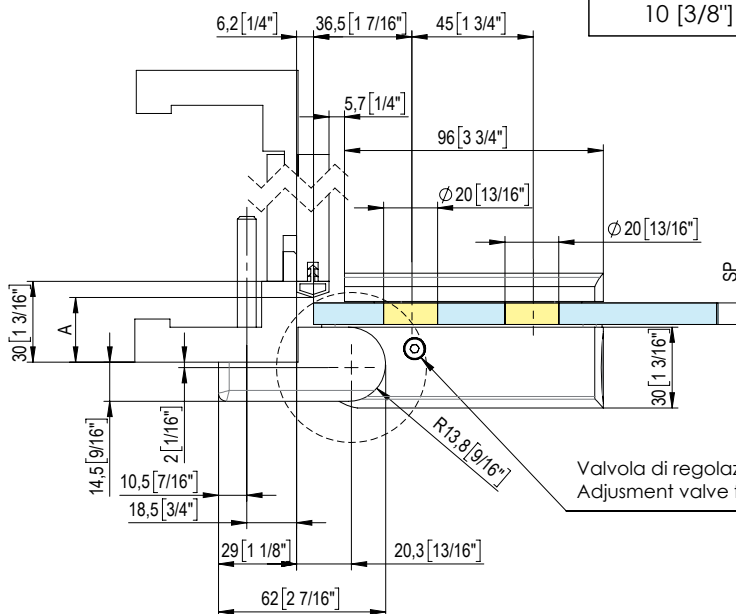
! APERTURE VIOLENTE OLTRE I 95° POTREBBERO CAUSARE LO SCARDINAMENTO. È CONSIGLIABILE L'APPLICAZIONE DI UN FERMAPORTA VIOLENT OPENING FURTHER THAN 95° COULD UNHINGE THE DOOR. WE SUGGEST TO INSTALL A DOOR STOPPER

i DISPONIBILE ANCHE NELLA VERSIONE "L" LIGHT CON MOLLA DEPOTENZIATA PER PORTE DI LARGHEZZA INFERIORE A 700 MM. Versioni da specificare in fase d'ordine e soggette a possibili minimi d'ordine. Per ulteriori informazioni contattare l'ufficio commerciale. ALSO AVAILABLE IN "L" LIGHT VERSION WITH POWER-DOWNGRADED SPRING FOR DOORS WITH WIDTH LESS THAN 700MM. Both have to be specified on being ordered and could be subjected to minimum quantity order. For further information, please get in touch with the export department.

Classificazione secondo normativa - Clasificación según la ley - Classification according to int'l regulation Klassifizierung nach den Vorschriften - Classification selon la norme	
UNI EN 1154 : 2006	3 8 2/5 0 1 4



SP.VETRO/GLASS	A
8 [5/16"]	24 [15/16"]
10 [3/8"]	26 [1"]



! In caso di utilizzo guarnizione, considerarne l'ingombro. Si utilizza el herraje, considerar su tamaño. In case of gasket's usage, consider its overall dimension. Im Fall von Dichtungsverwendung, ihre Maße berücksichtigen. En cas d'utilisation d'un joint, tenir compte de son encombrement

Valvola di regolazione velocità chiusura anta
Adjustment valve for closing speed of glazed

TESTATA 1.000.000 CICLI
TESTED FOR 1.000.000 CYCLES



OLEODINAMICHE
OILDYNAMIC



cerniere a snodo / knuckle hinges

EVO "The hydraulic knuckle hinge system for doors"



all info here!

IN BATTUTA - SINGLE ACTION DOOR

da / from **pp 176**

VETRO / MURO
GLASS / WALL



EV 835E10N



EV 835E11N



EV 835E10NSOL

da / from **pp 178**

VETRO / VETRO
GLASS / GLASS



EV 835E50



EV 835E51



EV 835E50SOL

da / from **pp 182**

PROFILO
PROFILE



EV 835E40



EV 835E40SOL

OLEODINAMICHE
OILDYNAMIC

Cerniere con chiusura regolabile e controllo costante di frenatura, per tutte le angolazioni di apertura della porta fino a 180°. Controllo costante di frenatura. Cerniere libere da 90° a 180°. Fornite di un ammortizzatore anti-scardinamento e dotate di un dispositivo di sovrappressione che evita rotture in caso di stratonamento accidentale.

Bisagras con cierre ajustable y control constante de frenado, para todos los ángulos de apertura de la puerta hasta 180°. Control constante de frenado. Bisagras "libre" desde 90° a 180°. Provistas de un amortiguador anti-desquiciamiento y equipada con un dispositivo de superpresión que evita la rotura en caso de empujones accidentales.

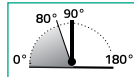
Hinges with adjustable closing and constant braking control, for all door opening angles up to 180°. Free hinges from 90° to 180°. They prevent unhinging through a shock absorber and has an over-pressure device that avoids breaking in accidental shoving scenarios.

Hydraulikbänder mit einer regulierbaren Schließgeschwindigkeit und konstanter Kontrolle der Bremsung, für alle Öffnungswinkel der Tür bis 180°. Mit konstanter Bremskontrolle. Freilauf des Bandes vom 90° bis 180°. Die Bänder sind mit einer Dämpfung ausgestattet, die eine Aushebelung der Tür verhindert, sowie einen etwaigen Überdruck reguliert und somit Bruch durch eventuelle plötzliche Stöße kompensiert.

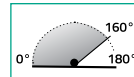
Charnières avec réglage et contrôle de la vitesse de fermeture, pour tout type d'angle jusqu'à 180°. Avec contrôle constant de la fermeture. Charnières libre de 90° à 180°. Ils son munie d'un amortisseur anti-dégondage et équipée d'un dispositif de surpression qui permet d'éviter la rupture en cas de choc accidentel.



EVO
EV 835E10N



EVO
EV 835E11N



MAX 120 Kg - 264 lbs



Porte - Doors



- Cerniera oleodinamica vetro-muro per porte in battuta, con velocità di chiusura regolabile e controllo costante di frenatura; permette un'apertura della porta fino a 180°. Si installa su porte con profilo in battuta. Profondità stipite da 30 a 50 mm.
- Bisagra automática hidráulica vidrio-pared para puerta con tope; regulación de velocidad de cierre de la puerta y control constante de frenado; la puerta se puede abrir hasta 180°. Se instala en puertas con perfil con batida. Profundidad estípites entre 30 y 50 mm.
- Hydraulic hinge glass to wall for doors with stop, with adjustable closing speed and constant braking control; the door opens up to 180°. Installed on doors with a profile on a stop. Jamb depth from 30 to 50 mm.
- Hydraulikband Glas-Wand für Anschlagtüren, mit regulierbar Schließgeschwindigkeit und konstanter Kontrolle der Bremsung; Öffnung der Tür bis 180°. Man kann es auf Türen mit Rahmen benutzen. Pfostentiefe von 30 bis 50 mm.
- Charnière hydraulique verre-mur pour porte à butée avec contrôle constant de la vitesse de fermeture :fermeture, ce qui permet une ouverture de la porte jusqu'à 180°. S'installe sur profil de porte. Profondeur du jambage de 30 à 50 mm.



Alluminio / Aluminium : 02-05-13-14-15-16-17-RAL-62

EV 835E10N R = destra - right

EV 835E10N L = sinistra - left

EV 835E11N R = destra - right

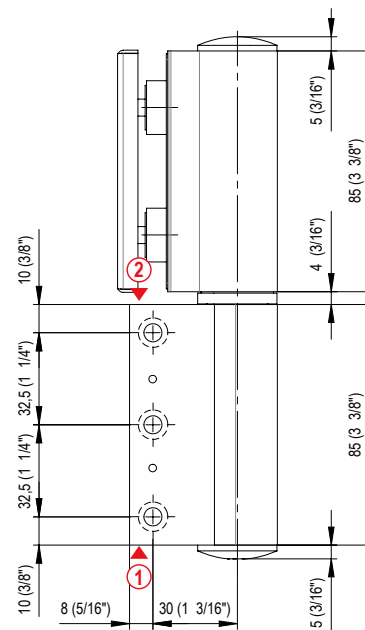
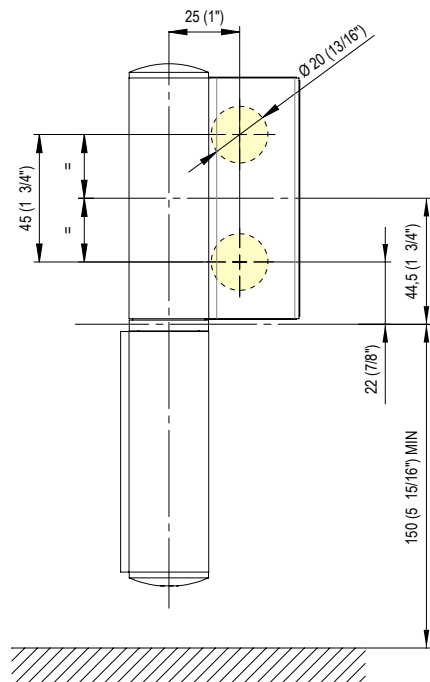
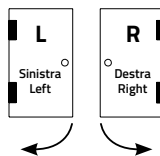
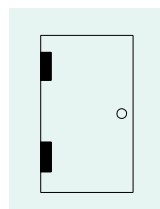
EV 835E11N L = sinistra - left



È NECESSARIA UNA BATTUTA IN CHIUSURA IN QUANTO LA CERNIERA HA UNA PRECARICA. THE HINGE HAS A LOADING AND IT IS THEREFORE NECESSARY A CLOSING STOP



Per installazioni in condizioni ambientali e climatiche particolari (es. Umide, acide, saline), consultare prima l'ufficio commerciale
For installations in particular environments or climate (ex. Wet, acid, saline) consult sales office first

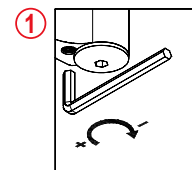
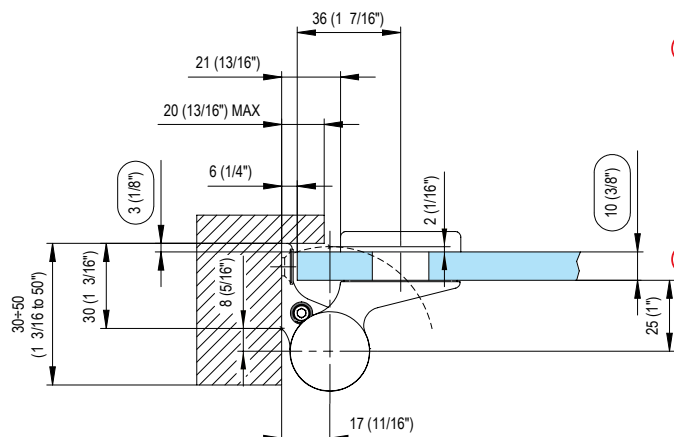


Classificazione secondo normativa - Clasificación según la ley - Classification according to int'l regulation Klassifizierung nach den Vorschriften - Classification selon la norme

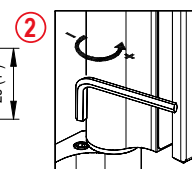


UNI EN 1154 : 2006

3 8 3/6 0 1 4



Regolazione scatto finale
Ajuste del resorte final
Final latch adjustment
Regulierung der Endschwung
Réglage de verrouillage final



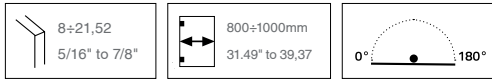
Regolazione della velocità di chiusura
Ajuste de la velocidad de cierre
Closing speed adjustment
Regulierung der Schließgeschwindigkeit
Réglage de la vitesse de fermeture

EV 835E10NSOL EVO



MAX 100 Kg - 220 lbs

Porte - Doors

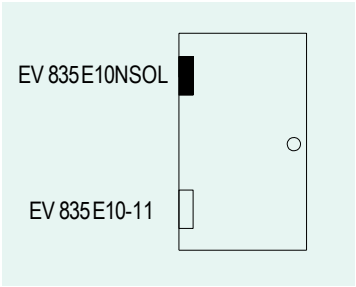
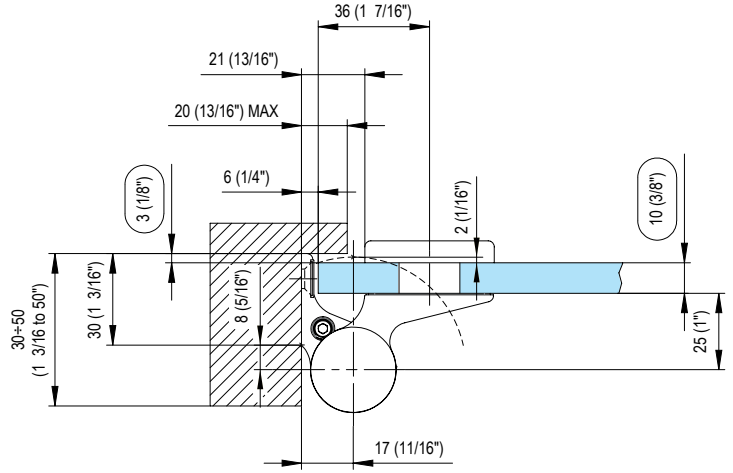
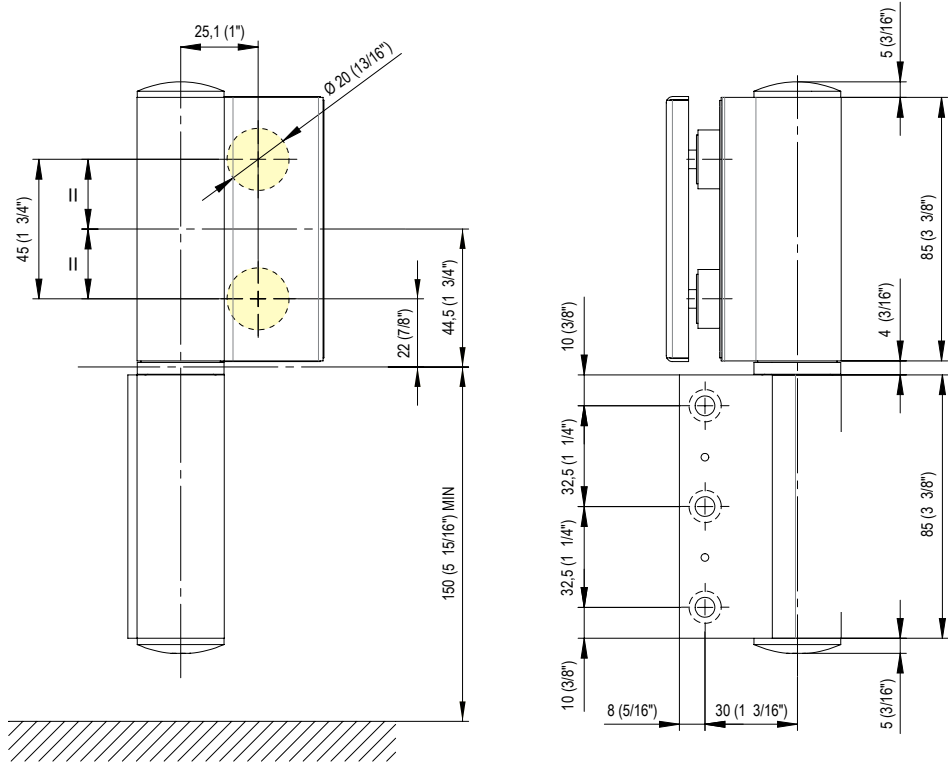
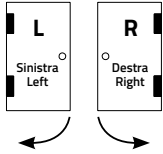


- Cerniera libera vetro-muro per porte in battuta. Da abbinare con EV835E10N-EV835E11N. Si installa su porte con profilo in battuta. Profondità stipite da 30 a 50 mm.
- Bisagra libre pared-vidrio para puertas con tope. Para utilizar junto con EV835E10N-EV835E11N. Se instala en puertas con perfil con batida. Profundidad estípite entre 30 y 50 mm.
- Free hinge wall-glass for doors with stop. To be matched with EV835E10N-EV835E11N. Installed on doors with a profile on a stop. Jamb depth from 30 to 50 mm.
- Freies Band Glas-Wand für Anschlagtüren. Zur Kombination mit EV835E10N-EV835E11N Man kann es auf Türen mit Rahmen benutzen. Pfostentiefe von 30 bis 50 mm.
- Charnière libre verre-mur pour porte à butée. A combiner avec les références EV835E10N-EV835E11N. S'installe sur porte à butée avec profil. Profondeur de jambage 30 à 50 mm.



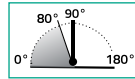
Alluminio / Aluminium : 02-05-13-14-15-16-17-RAL-62

EV 835E10NSOL R = destra - right EV 835E10NSOL L = sinistra - left

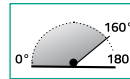


OLEODINAMICHE
OILDYNAMIC

EVO
EV 835E50



EVO
EV 835E51



MAX 100 Kg - 220 lbs



Porte - Doors



- Cerniera oleodinamica vetro-vetro per porte in battuta, con velocità di chiusura regolabile e controllo costante di frenatura; permette un'apertura della porta fino a 180°. Si installa su porte con profilo in battuta. Profondità stipite da 30 a 50 mm.
- Bisagra automática hidráulica vidrio-vidrio para puerta con tope; regulación de velocidad de cierre de la puerta y control constante de frenado; la puerta se puede abrir hasta 180°. Se instala en puertas con perfil con batida. Profundidad estípites entre 30 y 50 mm.
- Hydraulic hinge glass to glass for doors with stop, with adjustable closing speed and constant braking control; the door opens up to 180°. Installed on doors with a profile on a stop. Jamb depth from 30 to 50 mm.
- Hydraulikband Glas-Glas für Anschlagtüren, mit regulierbarer Schließgeschwindigkeit und konstanter Kontrolle der Bremsung; Öffnung der Tür bis 180°. Man kann es auf Türen mit Rahmen benutzen. Pfostentiefe von 30 bis 50 mm.
- Charnière hydraulique verre-mur pour porte en butée, avec vitesse de fermeture réglable et contrôle constant du freinage;; permet une ouverture de la porte à 180°. S'installe sur profil de porte. Profondeur de jambage de 30 à 50 mm.



Alluminio / Aluminium : 02-05-13-14-15-16-17-RAL-62

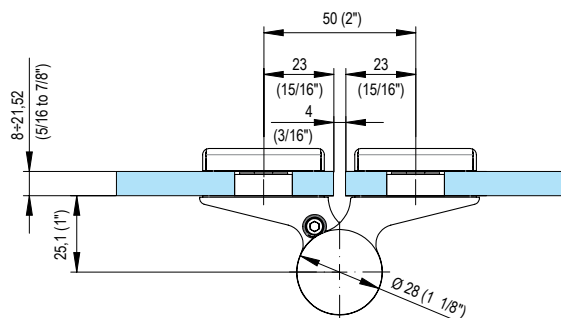
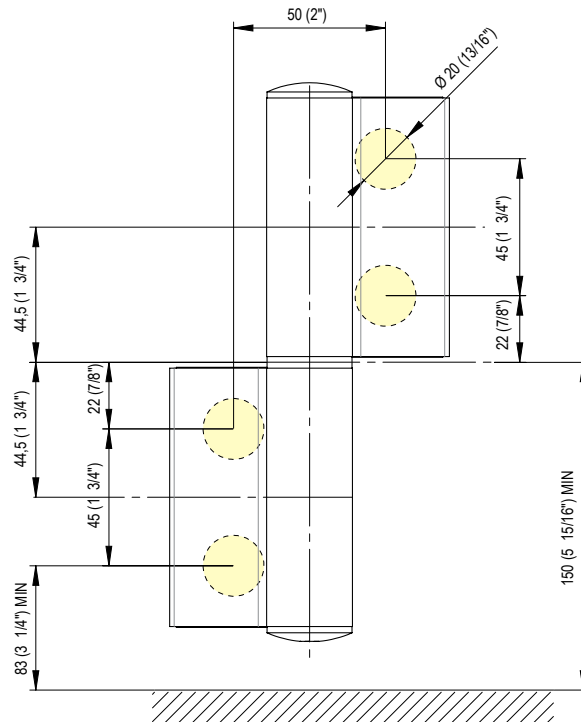
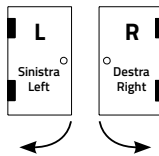
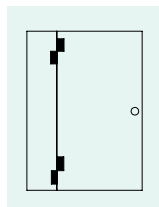
EV 835E50 R = destra - right
EV 835E50 L = sinistra - left
EV 835E51 R = destra - right
EV 835E51 L = sinistra - left



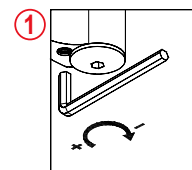
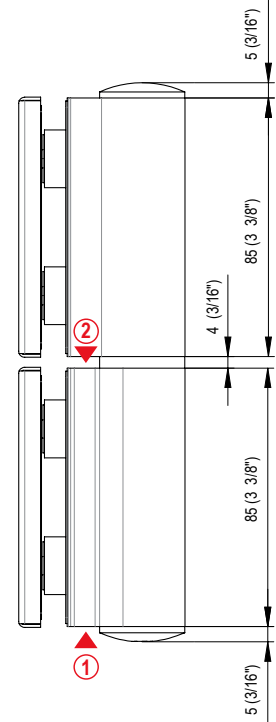
**È NECESSARIA UNA BATTUTA IN CHIUSURA
IN QUANTO LA CERNIERA HA UNA PRECARICA.
THE HINGE HAS A LOADING AND IT IS
THEREFORE NECESSARY A CLOSING STOP**



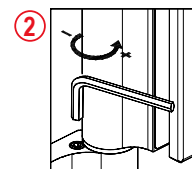
Per installazioni in condizioni ambientali e climatiche particolari (es. Umide, acide, saline), consultare prima l'ufficio commerciale
For installations in particular environments or climate (ex. Wet, acid, saline) consult sales office first



Classificazione secondo normativa - Clasificación según la ley - Classification according to int'l regulation		Klassifizierung nach den Vorschriften - Classification selon la norme			
UNI EN 1154 : 2006	3	8	3/6	0	1 4



Regolazione scatto finale
Ajuste del resorte final
Final latch adjustment
Regulierung der Endschwingung
Réglage de verrouillage final



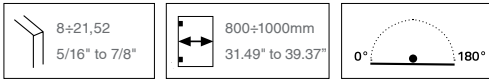
Regolazione della velocità di chiusura
Ajuste de la velocidad de cierre
Closing speed adjustment
Regulierung der Schließgeschwindigkeit
Réglage de la vitesse de fermeture

EV 835E50SOL EVO



MAX 100 Kg - 220 lbs

Porte - Doors

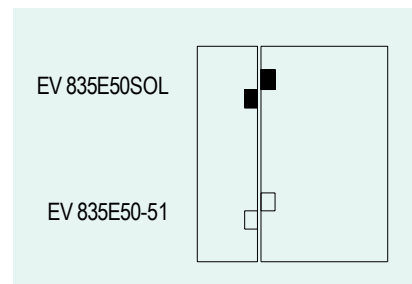
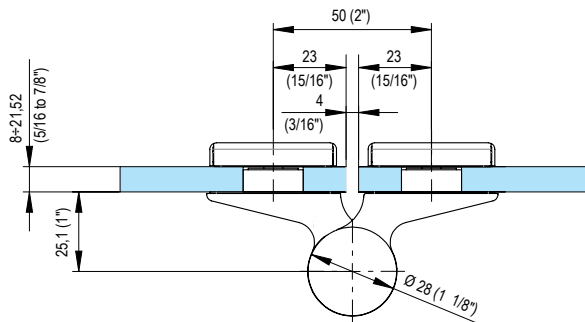
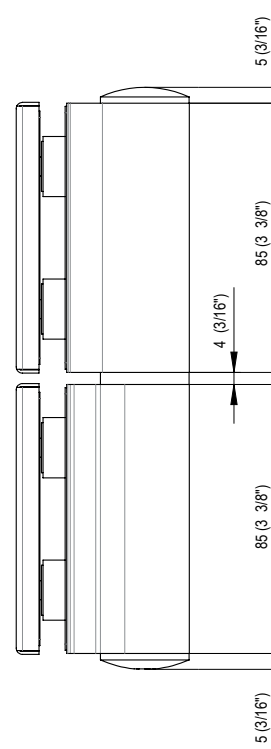
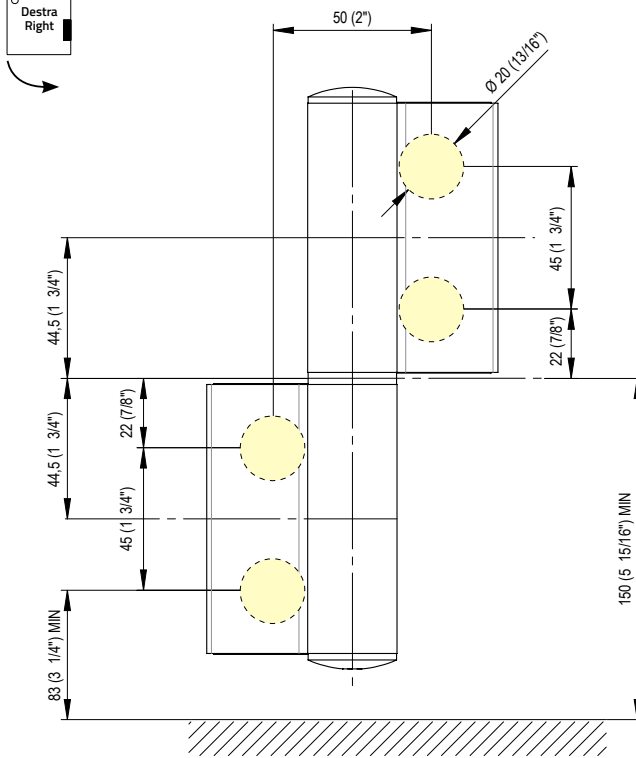
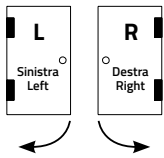


- Cerniera libera vetro-vetro per porte in battuta. Da abbinare con EV 835E50-EV 835E51.
- Bisagra libre vidrio-vidrio para puertas con tope. Para utilizar junto con EV 835E50-EV 835E51.
- Free hinge glass-glass for doors with stop. To be matched with EV 835E50-EV 835E51.
- Freies Band Glas-Glas für Anschlagtüren. Zur Kombination mit EV 835E50-EV 835E51.
- Charnière libre verre contre verre pour porte avec butée. A combiner avec les références EV 835E50-EV 835E51.



Alluminio / Aluminium : 02-05-13-14-15-16-17-RAL-62

EV 835E50SOL R = destra - right EV 835E50SOL L = sinistra - left

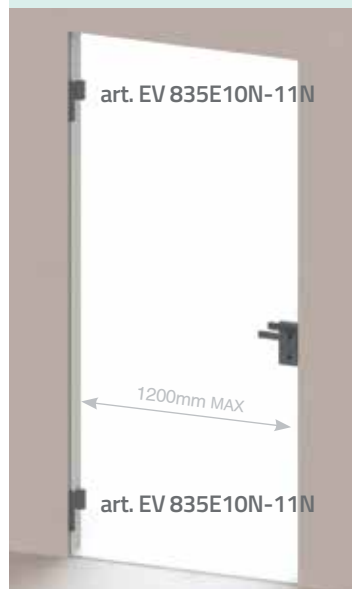


OLEODINAMICHE
OILDYNAMIC

Riepilogo applicazioni disponibili con Biloba EVO. Chiusura automatica da 90° e 180° Biloba EVO applications summary. Automatic closing from 90° and 180°

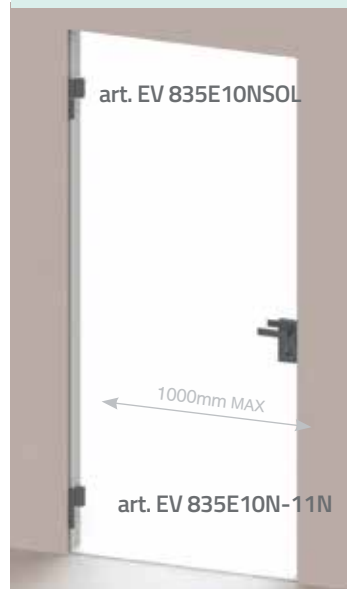
SOLUZIONE - SOLUTION 1

PER ESTERNI FORZA 3
FOR OUTDOORS FORCE 3



SOLUZIONE - SOLUTION 2

PER INTERNI FORZA 1
FOR INDOORS FORCE 1



- 2 cerniere EVO nella versione standard
- Disponibile nelle versioni vetro-muro art.EV 835E10N e vetro-vetro art. EV 835E50
- Per porte fino a 120 kg
- Anta da 800mm a 1200 mm
- Sp. vetro 8-21.52 mm
- Per esterni
- Forza 3

- 2 bisagras EVO versión standard
- Disponible en las versiones pared-vidrio art.EV 835E10N y vidrio-vidrio art.EV 835E50
- Para puertas hasta 120 kg
- Ancho de puerta de 800mm a 1200 mm
- Espesor de vidrio 8-21.52 mm
- Para exteriores
- Fuerza 3

- 2 EVO hinges in the standard version
- Available glass-to-wall, item EV 835E10N and glass-to-glass item EV 835E50
- For doors up to 120 kg
- Door width from 800 mm to 1200 mm
- Glass thickness 8 - 21.52 mm
- For outdoors
- Force 3

- 2 Hydraulikbänder EVO Standard Version
- Verfügbar in der Ausführung Glas-Wand Art.EV 835E10N und Glas-Glas Art.EV 835E50
- Für Glastüren bis 120 kg
- Türbreite von 800mm bis 1200 mm
- Glasdicke 8-21.52 mm
- Für Außen
- Stärke 3

- 2 charnières EVO dans la version standard
- Disponible dans les versions verre-art.EV 835E10N et verre-verre art.EV 835E50
- Pour portes jusqu'à 120 kg
- Battant de 800mm à 1200 mm
- Ép. vitre 8-21.52 mm
- Pour extérieur
- Force 3

- 1 cerniera EVO standard 1 cerniera Evo Libera
- Disponibile nelle versioni vetro-muro art.EV 835E10NSOL e vetro-vetro art.EV 835E50SOL
- Per porte fino a 100 kg
- Anta da 600mm a 1000 mm
- Sp. vetro 8-21.52 mm
- Per interni
- Forza 1

- 1 bisagra EVO standard 1 bisagra Evo Libre
- Disponible en las versiones pared-vidrio art. EV 835E10NSOL y vidrio-vidrio art.EV 835E50SOL
- Para puertas hasta 100 kg
- Ancho de puerta de 600mm a 1000 mm
- Espesor de vidrio 8-21.52 mm
- Para interiores
- Fuerza 1

- 1 standard EVO + 1 free Evo
- Available glass-to-wall, item EV 835E10NSOL and glass-to-glass item EV 835E50SOL
- For doors up to 100 kg
- Door width from 600 mm to 1000 mm
- Glass thickness 8 - 21.52 mm
- For indoors
- Force 1

- 1 Hydraulikband EVO Standard 1 Hydraulikband Evo mit Freilauf
- Verfügbar in den Ausführungen Glas-Wand Art.EV 835E10NSOL und Glas-Glas Art.EV 835E50SOL
- Für Glastüren bis 100 kg
- Türbreite von 600mm bis 1000 mm
- Glasdicke 8-21.52 mm
- Für Innenräume
- Stärke 1

- 1 charnière EVO standard et 1 charnière Evo Libre
- Disponible dans les versions verre-mur art. EV 835E10NSOL et verre-verre art.EV 835E50SOL
- Pour portes jusqu'à 100 kg
- Battant de 600mm à 1000 mm
- Ép. verre 8-21.52 mm
- Pour intérieur
- Force 1



OLEODINAMICHE
OILDYNAMIC

EV 835E40 EVO



MAX 120 Kg - 264 lbs

Porte - Doors

30÷50mm 1 1/4" to 2"	800÷1200mm 31.49" to 47.24"	-15°C +5°F +40°C +104°F	80° 90° 0° 180°
-------------------------	--------------------------------	----------------------------	--------------------

- Cerniera oleodinamica per frame e per porte in battuta, con velocità di chiusura regolabile e controllo costante di frenatura; permette un'apertura della porta fino a 180°. Stop a +90° +180°. Si installa su porte con profilo in battuta. Profondità stipite da 30 a 50 mm.
- Bisagra automática hidráulica para perfil y puerta con tope; regulación de velocidad de cierre de la puerta y control constante de frenado; la puerta se puede abrir hasta 180°. Stop a +90° +180°. Se instala en puertas con perfil con batida. Profundidad estípite entre 30 y 50 mm.
- Hydraulic hinge for frames, for doors with stop, with adjustable closing speed and constant braking control; the door opens up to 180°. Stop at +90° +180°. Installed on doors with a profile on a stop. Jamb depth from 30 to 50 mm.
- Hydraulikband für Profilanschlagtüren, mit regulierbar Schließgeschwindigkeit und konstanter Kontrolle der Bremsung; Öffnung der Tür bis 180°. Feststellung +90° +180°. Man kann es auf Türen mit Rahmen benutzen. Pfostentiefe von 30 bis 50 mm.
- Charnière hydraulique pour profils en porte à butée avec contrôle constant de la vitesse de fermeture; permet une ouverture de la porte jusqu'à 180°. Stop à +90° +180°. S'installe sur profil de porte. Profondeur du jambage de 30 à 50 mm.



EV 835E40 R = destra - right
EV 835E40 L = sinistra - left

È NECESSARIA UNA BATTUTA IN CHIUSURA IN QUANTO LA CERNIERA HA UNA PRECARICA. THE HINGE HAS A LOADING AND IT IS THEREFORE NECESSARY A CLOSING STOP

i SOLO APER PORTE IN LEGNO • SOLO PARA PUERTAS EN MADERA • FOR WOODEN DOORS ONLY • NUR FÜR HOLZTÜREN • UNIQUEMENT POUR PORTES EN BOIS

FINAL LATCH ADJUSTMENT SCREW

CLOSING SPEED ADJUSTMENT SCREW

Classificazione secondo normativa - Clasificación según la ley - Classification according to int'l regulation Klassifizierung nach den Vorschriften - Classification selon la norme					
UNI EN 1154 : 2006					
3	8	3/6	0	1	4

1

Regolazione scatto finale
Ajuste del resorte final
Final latch adjustment
Regulierung der Endschwung
Réglage de verouillage final

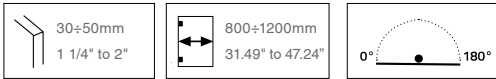
2

Regolazione della velocità di chiusura
Ajuste de la velocidad de cierre
Closing speed adjustment
Regulierung der Schließgeschwindigkeit
Réglage de la vitesse de fermeture

EV 835E40SOL EVO



MAX 120 Kg - 264 lbs



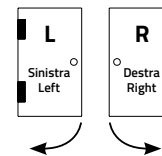
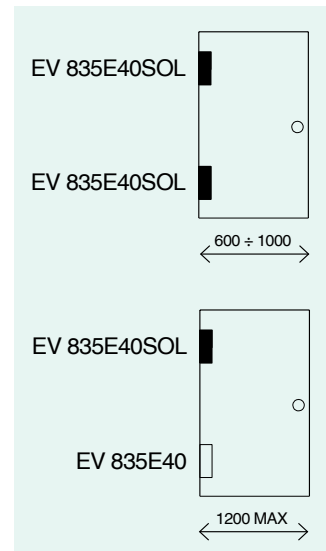
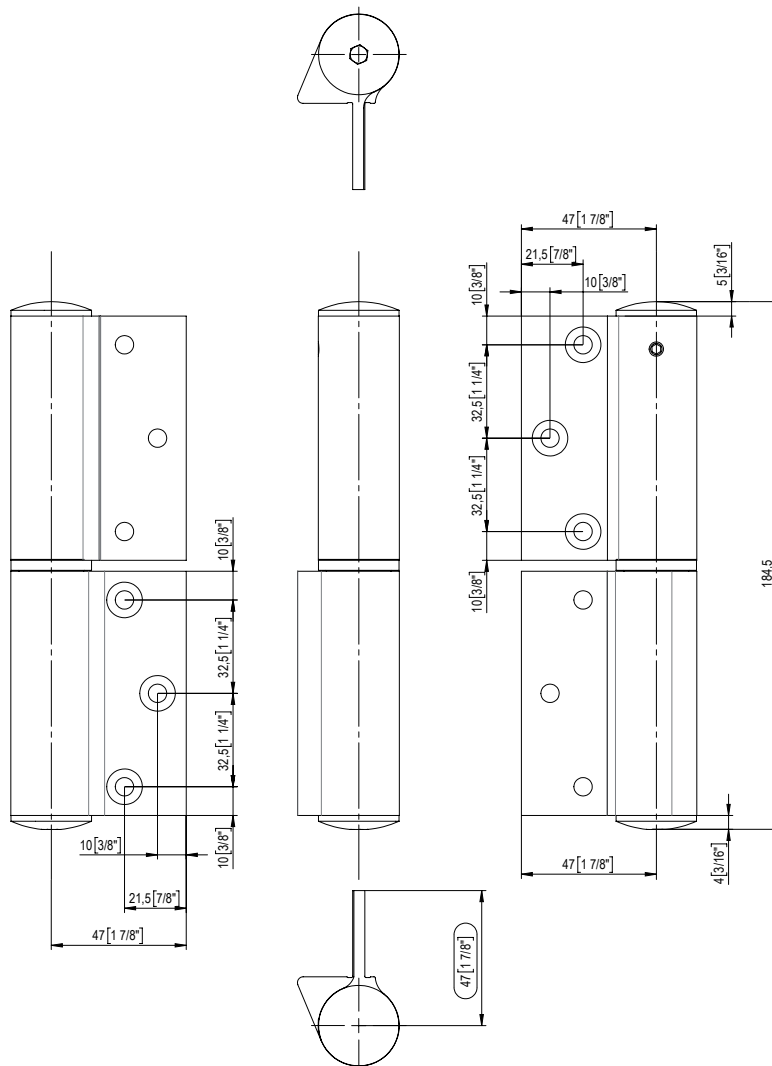
- Cerniera libera per frame e per porte in battuta. Da abbinare con EV 835E40. Si installa su porte con profilo in battuta. Profondità stipite da 30 a 50 mm.
- Bisagra libre para perfil y puertas con tope. Para utilizar junto con EV 835E40. Se instala en puertas con perfil con batida. Profundidad estípite entre 30 y 50 mm.
- Free hinge for frames, for doors with stop. To be matched with EV 835E40. Installed on doors with a profile on a stop. Jamb depth from 30 to 50 mm.
- Freies Band für Profilschlagtüren. Zur Kombination mit EV 835E40. Man kann es auf Türen mit Rahmen benutzen. Pfostentiefe von 30 bis 50 mm.
- Charnière libre pour profil en porte à butée. A combiner avec EV 835E40. S'installe sur porte à butée avec profil. Profondeur jambage 30 à 50 mm.



Alluminio / Aluminium : 02-05-13

EV 835E40SOL R = destra - right EV 835E40SOL L = sinistra - left

i SOLO APER PORTE IN LEGNO • SOLO PARA PUERTAS EN MADERA • FOR WOODEN DOORS ONLY • NUR FÜR HOLZTÜREN • UNIQUEMENT POUR PORTES EN BOIS



OLEODINAMICHE
OILDYNAMIC

cerniera pivot/ pivot hinges

VERTO "The hydraulic pivot hinge system for glass doors"



all info here!



VA-E-VIENI - DOUBLE ACTION DOOR

da / from **pp 186**

VETRO
GLASS **≤ 100 kg**



VT 101E10



VT 101E10NF



VT 100E20



VT 106E10



VT 106E20/27



VT 1027

da / from **pp 194**

VETRO
GLASS **≤ 150 kg**



VT 150E00



VT 8200

da / from **pp 198**

PORTE INTELAIATE
FRAMED DOORS



VT 107E40



VT 107E42/47

IN BATTUTA - SINGLE ACTION DOOR

da / from **pp 200**

PORTE INTELAIATE
FRAMED DOORS



VT 845E10



VT 845E20

OLEODINAMICHE
OILDYNAMIC

Verto le cerniere chiudiporta oleodinamiche anche per porte pesanti. Ammortizzatore e capacità di frenata estremamente forte sono le caratteristiche principali. Design elegante e minimal. Adatte per applicazioni esterne.

Verto las bisagras hidráulicas para puertas pesadas. Amortiguador y un freno extremadamente fuerte son sus características principales. Diseño es elegante y minimalista. Aptas para aplicaciones externas.

Verto the hydraulic door-closer hinges for heavy doors. Damper and extremely solid brake are the main features of this pair of hinges. Minimal and elegant design. Suitable for outer doors.

Verto die Hydraulischen Türschließerscharniere für schwere Türen. Stoßdämpfer und extrem starkes Bremsen sind die Hauptmerkmale dieser Kombination. Elegantes und minimalistisches Design. Geeignet für Außenanwendungen.

Verto les charnières hydrauliques de ferme-porte pour portes lourdes. L'amortisseur et le frein extrêmement solide sont les principales caractéristiques de cette charnière hydraulique. Design minimal et élégant. Convient aux portes extérieures.

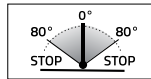
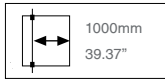


VT 101E10 VERTO

colcom **OILDYNAMIC** • REGOLABILE / ADJUSTABLE

MAX 100 Kg - 220 lbs

Porte - Doors



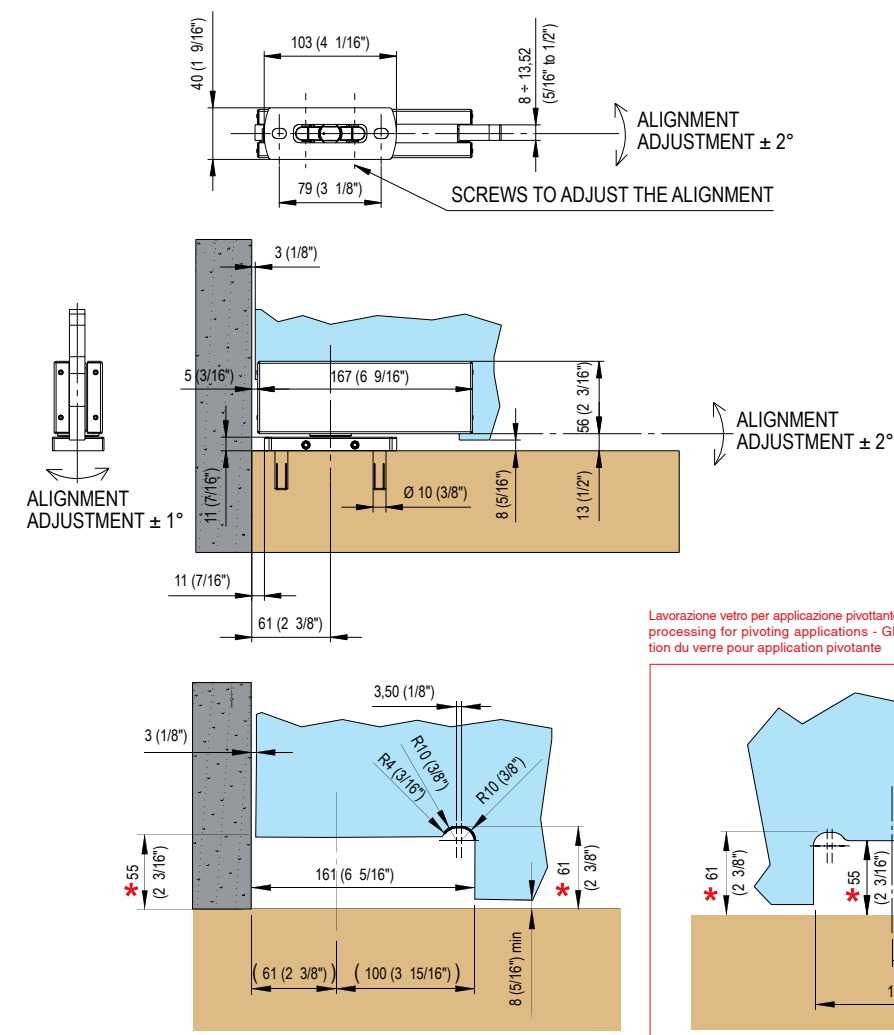
Alluminio / Aluminium : 02-05-14-15-16-17-31-32-RAL-62

- Cerniera oleodinamica, **integrata di freno** e regolazioni della velocità di chiusura e dello scatto finale dell'anta. Abbinabile anche con tutti i patch fittings della serie Maxima. Utilizzabile anche per applicazioni pivotanti. Stop a 0° +90° -90°.
- Bisagra automática hidráulica, **integrada de freno** y ajuste de velocidad de cierre y de disparo final de la puerta. Combinable con todos los herrajes producidos de serie Maxima. Utilizable también en aplicaciones con "punto de giro". Stop a 0° +90° -90°.
- Hydraulic hinge **including brake**, closing speed & final latch adjustments. Can be combined with all patch fittings of the Maxima series. Useful also for pivoting applications. Stop at 0° +90° -90°.
- Hydraulischcharnier **mit Bremse**, Feststellung der Türschließgeschwindigkeit und Feststellung der Endauslösung der Tür. Passend zu allen Produkten der Maxima Serie. Auch für schwenkenden Installationen geeignet. Feststellung bei 0° +90° -90°.
- Charnière hydraulique, **avec frein** et réglage de la vitesse de fermeture et de verrouillage. Combinable avec toutes les fixations de raccord de la série Maxima. Utilisable pour application pivo tante. Arrêt à 0°, +90° et -90°.

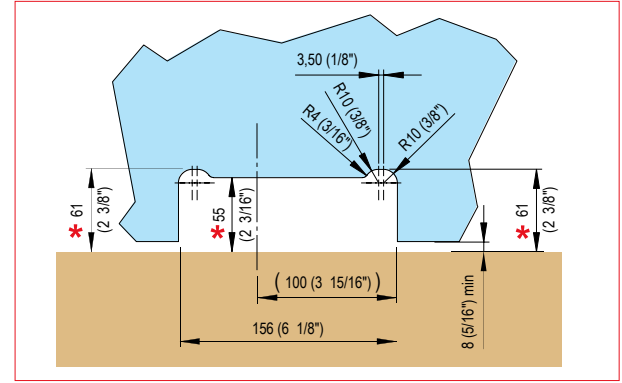
L'automatismo di chiusura inizia a operare entro un range compreso tra 70° e 80°. La chiusura è soft per i primi 20°, e regolabile con controllo dai 60° fino a chiusura completa.
 The closing automatism kicks in within 70°-80° range. The closing is soft for the first 20° and becomes speed-adjustable from 60° up to complete closing.

DISPONIBILE ANCHE NELLA VERSIONE "L" LIGHT CON MOLLA DEPOTENZIATA PER PORTE DI LARGHEZZA INFERIORE A 600 MM.
 Versione da specificare in fase d'ordine e soggetta a possibili minimi d'ordine. Per ulteriori informazioni contattare l'ufficio commerciale.
 ALSO AVAILABLE IN „L“ LIGHT VERSION WITH POWER-DOWNGRADED SPRING FOR DOORS WITH LESS THAN 600 MM.
 Version must to be specified on being ordered and could be subjected to minimum quantity order. For further information, please get in touch with the export department.

Classificazione secondo normativa - Clasificación según la ley - Classification according to int'l regulation Klassifizierung nach den Vorschriften - Classification selon la norme					
UNI EN 1154 : 2006	4	8	3/5	0	1 4



Lavorazione vetro per applicazione pivotante - Labrado del vidrio en aplicación con "punto de giro" - Glass processing for pivoting applications - Glasbearbeitung für schwenkende Installation Transformation du verre pour application pivotante



* DISTANZA DA TERRA - DISTANCIA DESDE EL SUELO - DISTANCE FROM THE FLOOR - ABSTAND VOM BODEN - DISTANCE AU SOL

VT 101E10NF VERTO

colcom
OILDYNAMIC • REGOLABILE / ADJUSTABLE

MAX 100 Kg - 220 lbs

Porte - Doors



- Cerniera oleodinamica **senza freno**, integrata di regolazioni della velocità di chiusura e dello scatto finale dell'anta. Abbinabile anche con tutti i patch fittings della serie Maxima. Utilizzabile anche per applicazioni pivotanti. Stop a 0° +90° -90°.
- Bisagra automática hidráulica **sin freno**, integrada ajuste de velocidad de cierre y de disparo final de la puerta. Combinable con todos los herrajes producidos de Maxima serie. Utilizable también en aplicaciones con "punto de giro". Stop a 0° +90° -90°.
- Hydraulic hinge **without brake** but with closing speed & final latch adjustments. Can be combined with all patch fittings of the Maxima series. Useful also for pivoting applications. Stop at 0° +90° -90°.
- Hydraulikband **ohne Bremse** jedoch mit Regulierung der Schließgeschwindigkeit des Endschwunges und der Nulllage. Passend zu allen Produkten der Maxima-Serie. Auch für ver-setzten Einbau geeignet: Feststellung bei 0° +90° -90°.
- Charnière hydraulique **sans frein**, avec régulation de la vitesse de fermeture et de verrouillage. Egalement compatible avec toutes les charnières et pentures de la série Maxima. Utilisable pour application pivotante. Arrêt à 0°, +90° et -90°.

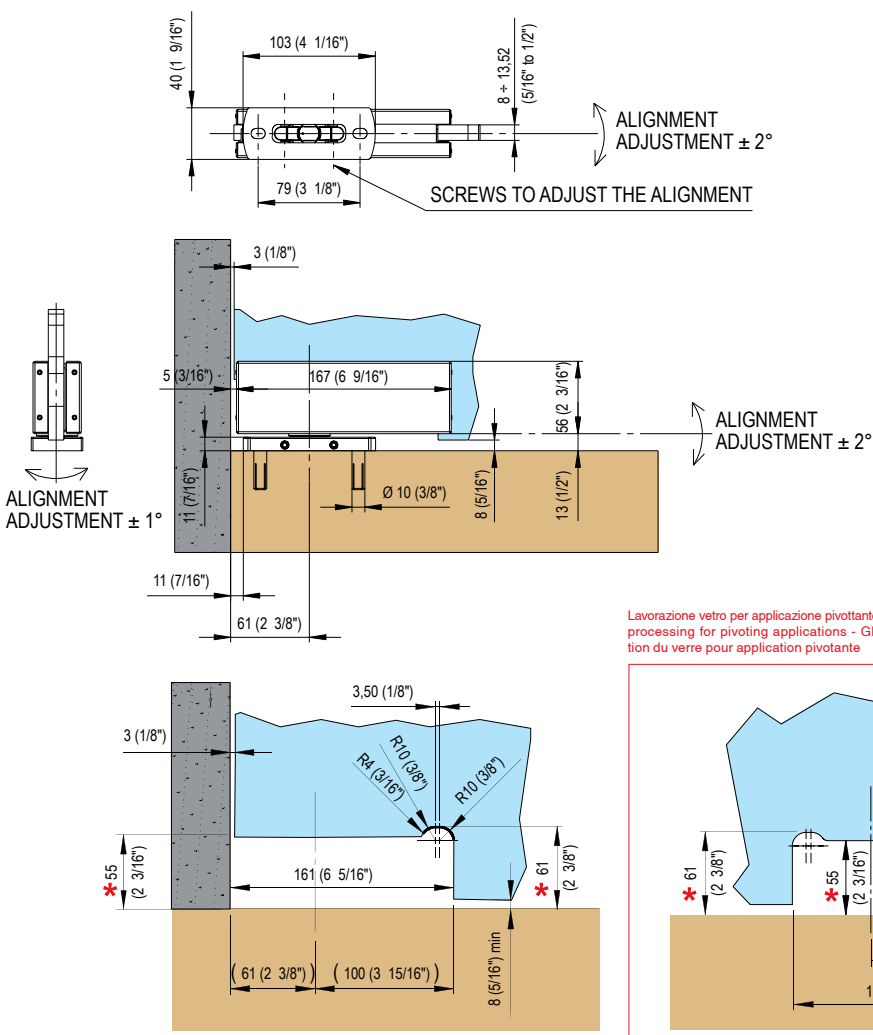


Alluminio / Aluminium : 02-05-14-15-16-17-31-32-RAL-62

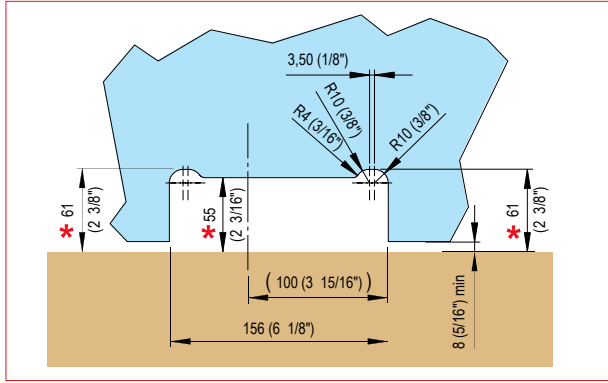
! L'automatismo di chiusura inizia a operare entro un range compreso tra 70° e 80°. La chiusura è soft per i primi 20°, e regolabile con controllo dai 60° fino a chiusura completa.
The closing automatism kicks in within 70°-80° range. The closing is soft for the first 20° and becomes speed-adjustable from 60° up to complete closing.

i DISPONIBILE ANCHE NELLA VERSIONE "L" LIGHT CON MOLLA DEPOTENZIATA PER PORTE DI LARGHEZZA INFERIORE A 600 MM.
Versione da specificare in fase d'ordine e soggetta a possibili minimi d'ordine. Per ulteriori informazioni contattare l'ufficio commerciale.
ALSO AVAILABLE IN „L“ LIGHT VERSION WITH POWER-DOWNGRADED SPRING FOR DOORS WITH LESS THAN 600 MM.
Version must to be specified on being ordered and could be subjected to minimum quantity order. For further information, please get in touch with the export department.

Classificazione secondo normativa - Clasificación según la ley - Classification according to int'l regulation Klassifizierung nach den Vorschriften - Classification selon la norme	
UNI EN 1154 : 2006	4 8 3/5 0 1 4



Lavorazione vetro per applicazione pivotante - Labrado del vidrio en aplicación con "punto de giro" - Glass processing for pivoting applications - Glasbearbeitung für schwenkende Installation - Transformation du verre pour application pivotante



*** DISTANZA DA TERRA - DISTANCIA DESDE EL SUELO - DISTANCE FROM THE FLOOR - ABSTAND VOM BODEN - DISTANCE AU SOL**

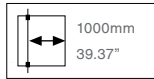
OLEDINAMICHE
OILDYNAMIC

VT 100E20 VERTO

FREE HINGE

MAX 100 Kg - 220 lbs

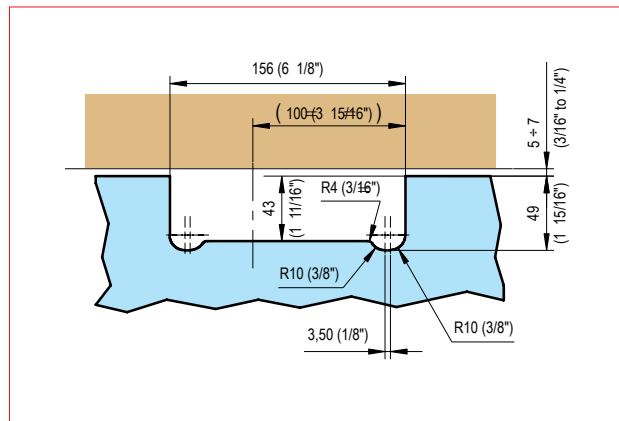
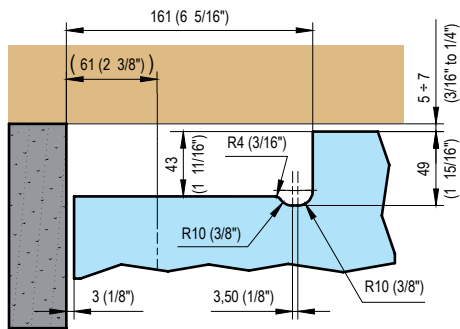
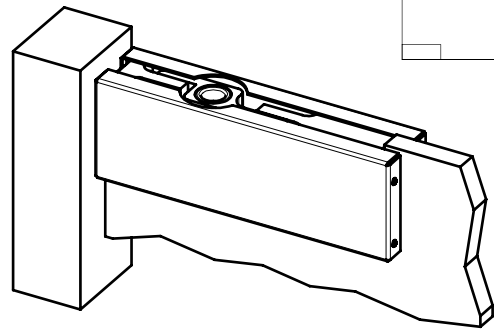
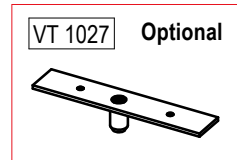
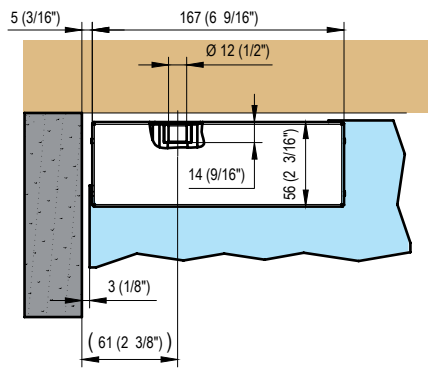
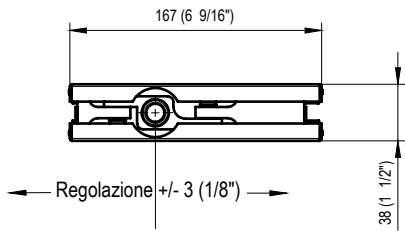
Porte - Doors



- Cerniera superiore.
- Bisagra superior.
- Top hinge.
- Oberes Band.
- Charnière supérieure.



Alluminio / Aluminium : 02-05-14-15-16-17-31-32-RAL-62

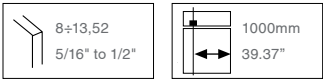


Lavorazione vetro per applicazione pivotante - Labrado del vidrio en aplicación con "punto de giro" - Glass processing for pivoting applications - Glasbearbeitung für schwenkende Installation - Transformation du verre pour application pivotante

VT 100E25 VERTO

MAX 100 Kg - 220 lbs

Porte - Doors



- Attacco sopra luce per art. VT 100E20.
- Enganche de giro montante para art. VT 100E20.
- Transom link fitting for item VT 100E20.
- Kupplung für Oberlichtfenster für art. VT 100E20.
- Imposte art.100E 20.



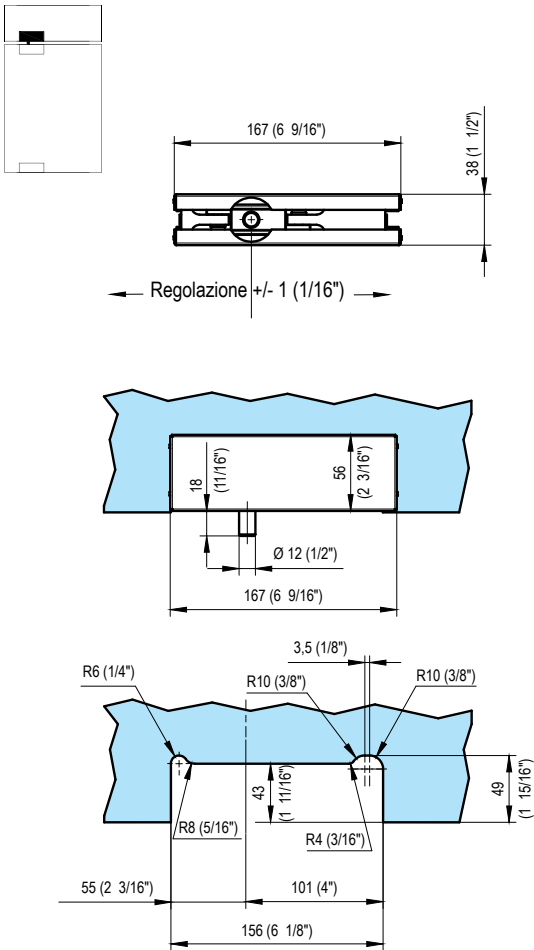
VT A100E40 VERTO

- Piastrina per attacco a muro per art. VT 100E25.
- Accesorio para la fijación a pared para art. VT 100E25.
- Wall fixing accessory for item VT 100E25.
- Zubehör für Wandfixierung für Art. VT 100E25.
- Plaque pour montage mural art. VT 100E25.



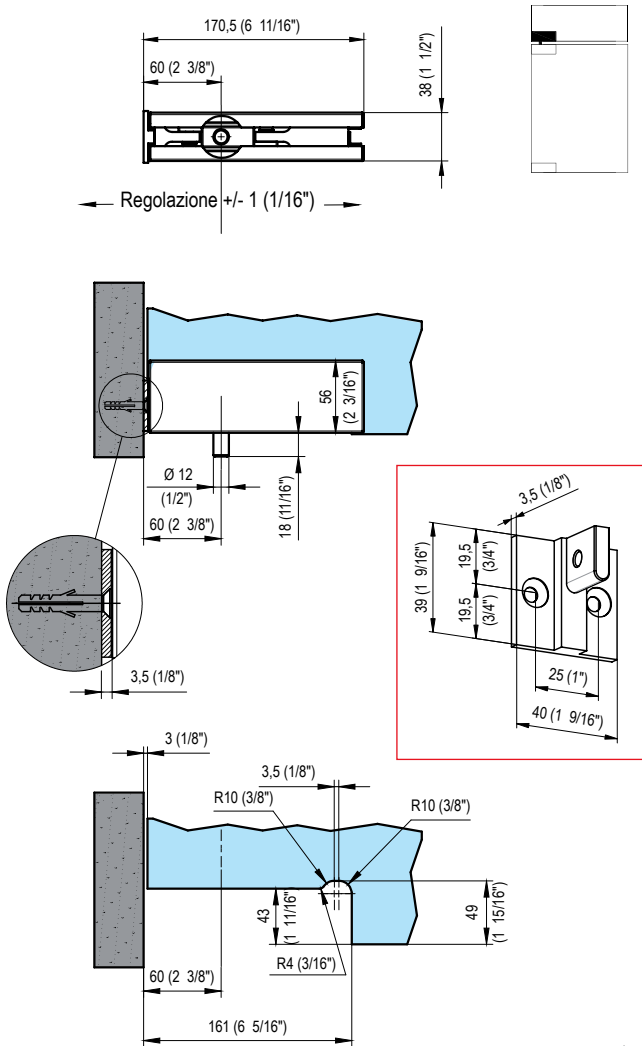
APPLICAZIONE - APLICACIÓN - APPLICATION - ANWENDUNG - APPLICATION

VT 100E25



APPLICAZIONE - APLICACIÓN - APPLICATION - ANWENDUNG - APPLICATION

VT 100E25 + VT A100E40

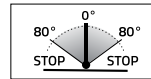
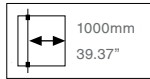


VT 106E10 VERTO

colcom
OILDYNAMIC • REGOLABILE / ADJUSTABLE

MAX 80 Kg - 176 lbs

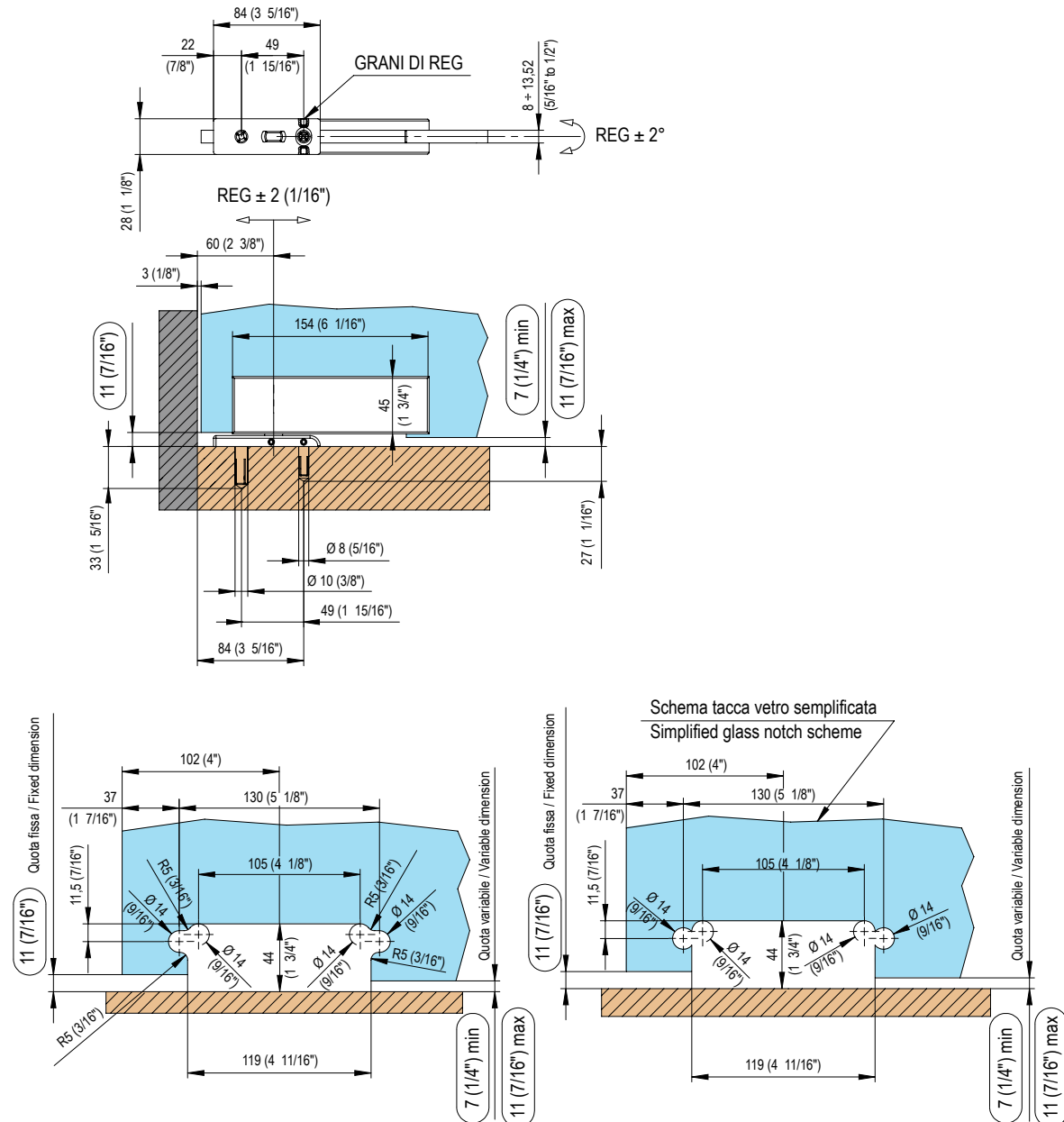
Porte - Doors



Zama / Zamak : 31-32-RAL-62

- Cerniera oleodinamica con chiusura automatica a velocità preimpostata, non modificabile. Stop a 0° +90° -90°. Abbinandola con cerniera superiore dedicata, è possibile ridurre la velocità di chiusura di pochi secondi.
- Bisagra hidráulica con cierre automático con velocidad de cierre predeterminada, no modificable. Cerrojo a 0° +90° -90°. También apta para puertas con tope. Combinando la bisagra con la bisagra superior dedicada, es posible reducir la velocidad de cierre de unos segundos.
- Hydraulic hinge with predetermined, non-modifiable automatic closing. Stop at 0° +90° -90°. Suitable for doors with a stop as well. Combining the lower hinge with the upper one allows the reduction of closing speed of some seconds.
- Hydraulikschamier mit Feststellung der Türschließgeschwindigkeit und voreingestellte Geschwindigkeit. Stop at 0° + 90° -90°. In Kombination mit dem oberen Band, es ist möglich, die Türschließgeschwindigkeit, um einige Sekunden zu reduzieren.
- Charnière hydraulique avec système de fermeture intégré et vitesse pré réglée, non modifiable. Arrêt à 0°, +90° et -90°. Avec la charnière supérieure, il est possible de réduire la vitesse de fermeture en quelques secondes.

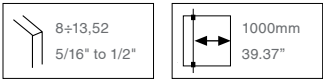
DA ABBINARE SOLO A SERRATURE MAGNETICHE • SOLO SE PUEDE COMBINAR CON CERRADURAS MAGNÉTICAS • TO BE COMBINED WITH MAGNETIC LOCKS ONLY
 • KANN NUR MIT MAGNETSCHLÖSSERN KOMBINIERT WERDEN • COMBINABLE UNIQUEMENT AVEC DES SERRURES MAGNÉTIQUES



VT 106E20/27 VERTO

MAX 80 Kg - 176 lbs

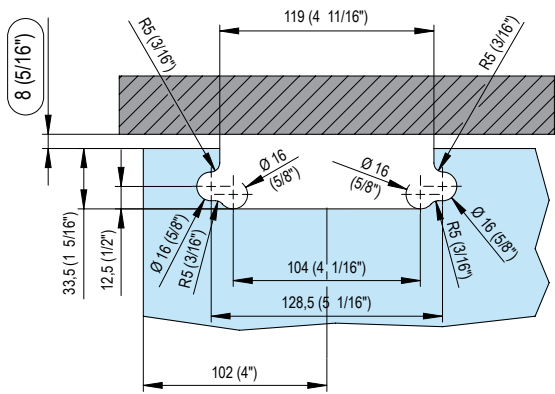
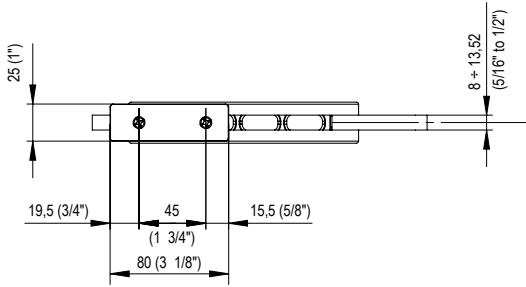
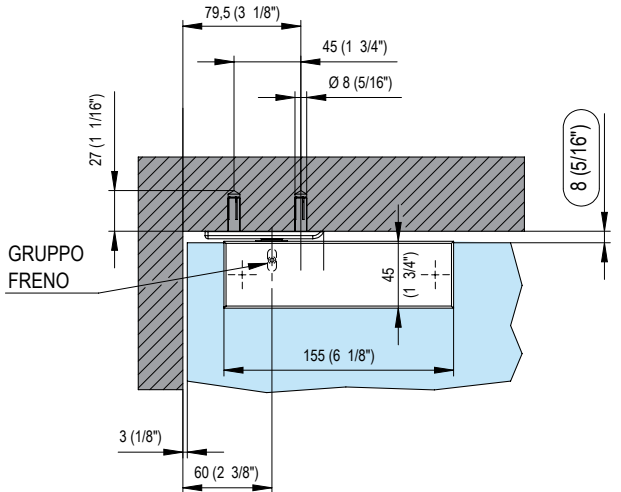
Porte - Doors



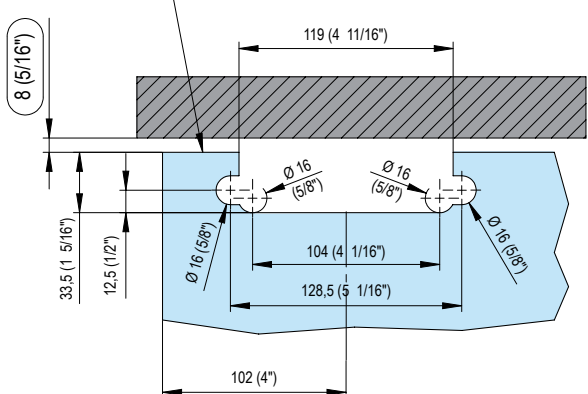
- Cerniera superiore con piletta e dispositivo frenante integrato. Da abbinare con cerniera inferiore art. VT 106E10.
- Bisagra superior con punto de giro y dispositivo de freno integrado. Utilizar en combinación con la bisagra inferior, art. VT 106E10.
- Upper hinge with pivot and integrated braking system. To be used in combination with lower hinge art. VT 106E10.
- Oberes Band mit Zapfen und integriertem Bremsmechanismus. In Kombination mit dem unterem Band art. VT 106E10.
- Charnière supérieure avec axe et système de fermeture intégré. A utiliser en association avec la charnière inférieure art. VT 106E10.



i DA ABBINARE SOLO A SERRATURE MAGNETICHE • SOLO SE PUEDE COMBINAR CON CERRADURAS MAGNÉTICAS • TO BE COMBINED WITH MAGNETIC LOCKS ONLY
 • KANN NUR MIT MAGNETSCHLÖSSERN KOMBINIERT WERDEN • COMBINABLE UNIQUEMENT AVEC DES SERRURES MAGNÉTIQUES



Schema tacca vetro semplificata
Simplified glass notch scheme

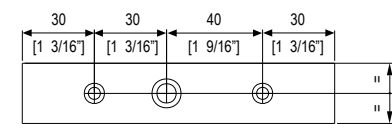
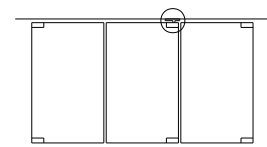
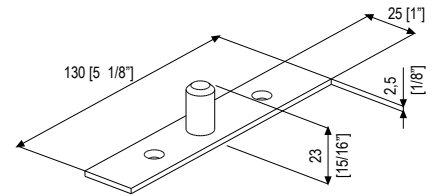


OLEODINAMICHE
OILDYNAMIC

VT 1027 VERTO



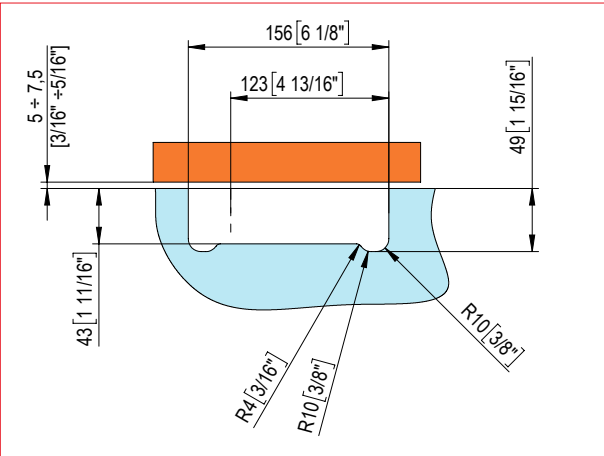
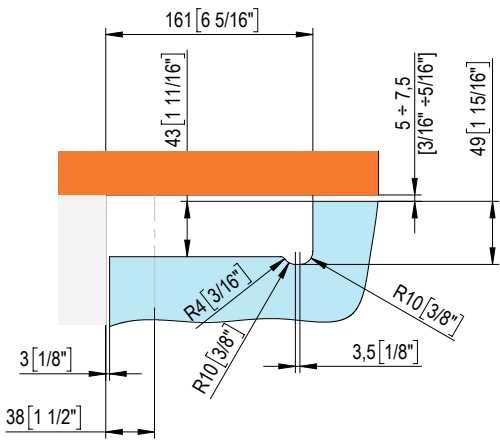
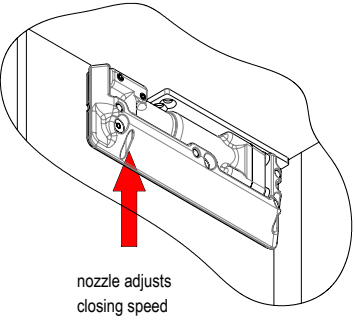
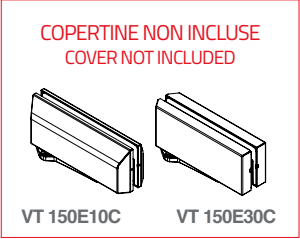
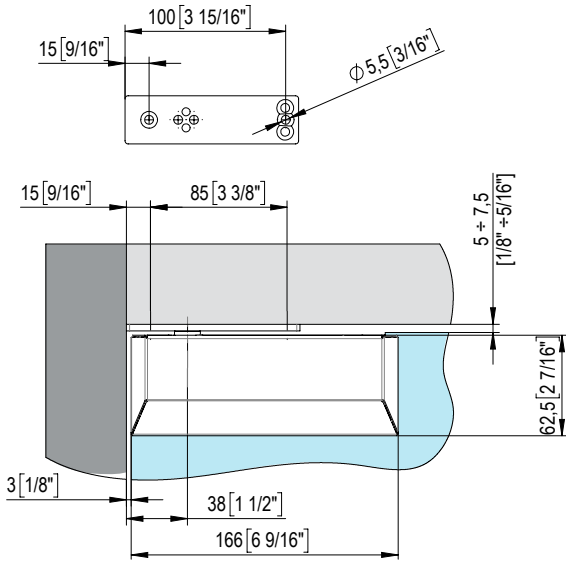
- Piletta a soffitto.
- Punto de giro superior.
- Top pin for.
- Deckezapfen.
- Broche supérieure.





OLEODINAMICHE
OILDYNAMIC

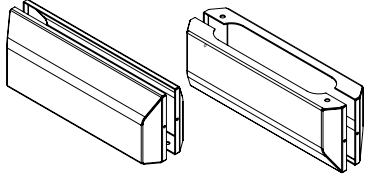
Cerniera superiore
Upper hinge



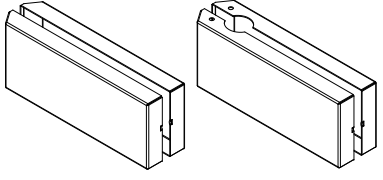
Lavorazione vetro per applicazione pivotante - Glass processing for pivoting applications

OLEODINAMICHE
OILDYNAMIC

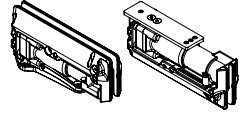
VT 150E10C Coppia di copertine sagomate
Set of shaped covers



VT 150E30C Coppia di copertine squadrate
Set of squared covers

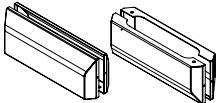


ESEMPIO ORDINE
ORDER EXAMPLE

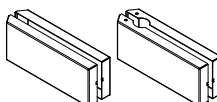


+

VT 150E10C



VT 150E30C


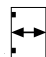

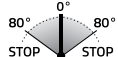


VT 8200 VERTO

colcom
OILDYNAMIC • REGOLABILE / ADJUSTABLE

MAX 150 Kg - 330 lbs

Porte - Doors

 10-12mm 3/8"-1/2"	 1200mm 47.24"	 -15°C +5°F +40°C +104°F	 80° 0° 80° STOP STOP
--	--	--	---

- Coppia di cerniere oleodinamiche superiore e inferiore, integrate di freno e regolazioni della velocità di chiusura. Stop a 0° +90° -90°.
- Juego de bisagra hidráulica superior e inferior, integradas con de freno y ajuste de velocidad de cierre y de disparo final de la puerta. Stop a 0° +90° -90°.
- Pair of hydraulic upper and lower hinge, integrated with brake, closing speed & final latch adjustments. Stop at 0° +90° -90°.
- Paar obere und untere hydraulische Scharniere, integrierte mit Bremse, Feststellung der Türschließgeschwindigkeit und Feststellung der Endauslösung der Tür. Feststellung bei 0° +90° -90°.
- Paire de charnière hydrauliques supérieurs et inférieurs, intégrés avec frein et réglage de la vitesse de fermeture et de verrouillage. Arrêt à 0°, +90° et -90°.

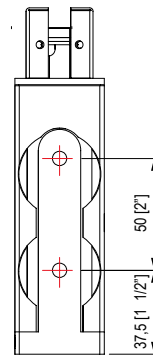
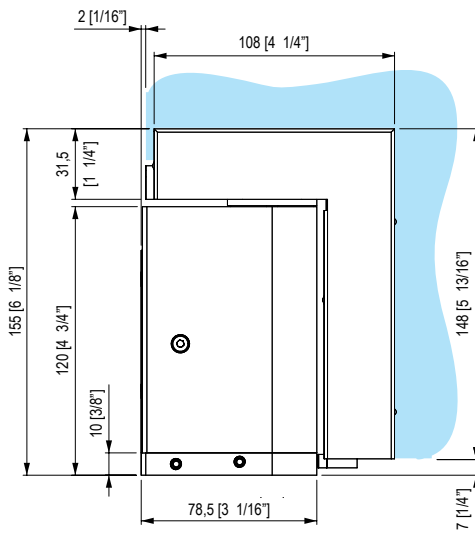
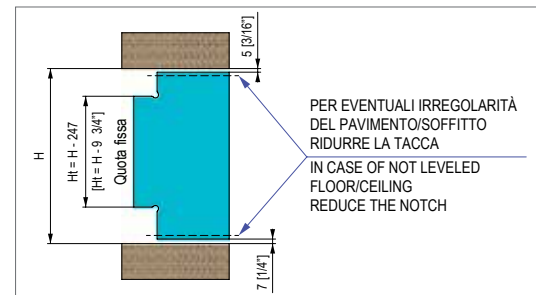
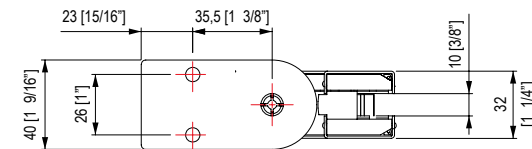


Per installazioni in condizioni ambientali e climatiche particolari (es. Umide, acide, saline), consultare prima l'ufficio commerciale
For installations in particular environments or climate (ex. Wet, acid, saline) consult sales office first

Cerniera inferiore Bottom hinge

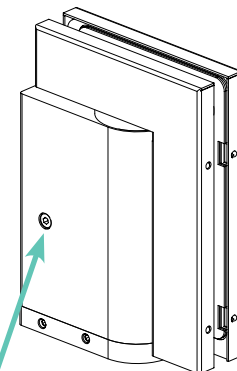
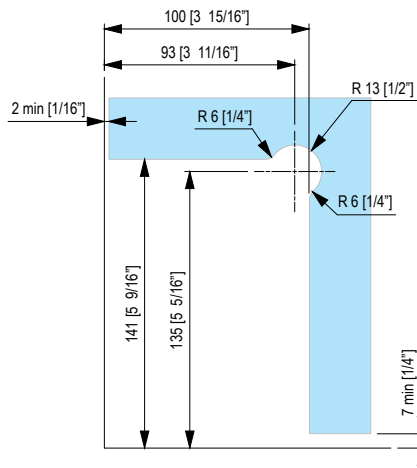


APERTURE VIOLENTE OLTRE I 95° POTREBBERO CAUSARE LO SCARDINAMENTO. È CONSIGLIABILE L'APPLICAZIONE DI UN FERMAPORTA.
VIOLENT OPENING FURTHER THAN 95° COULD UNHINGE THE DOOR.
WE SUGGEST TO INSTALL A DOOR STOPPER



Classificazione secondo normativa - Clasificación según la ley - Classification according to int'l regulation Klassifizierung nach den Vorschriften - Classification selon la norme

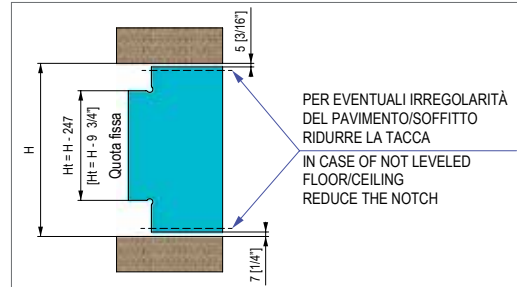
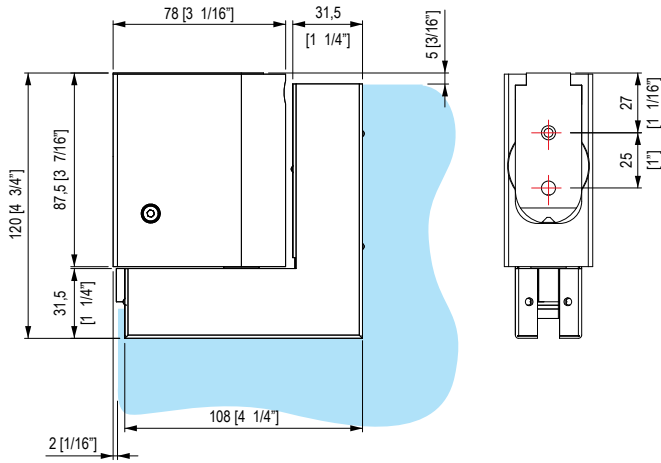
UNI EN 1154 : 2006	3	8	3/5	0	1	4
--------------------	---	---	-----	---	---	---



Ugello di regolazione della velocità di chiusura della porta.
Válvula de ajuste de la velocidad de cierre de la puerta.
Control valve for the closing speed of the door.
Regelventil für die Türschließgeschwindigkeit.
Valve de réglage de l'intensité de freinage.

Cerniera superiore

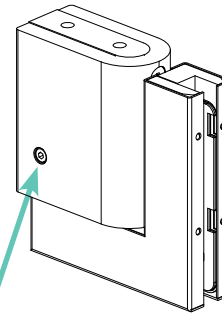
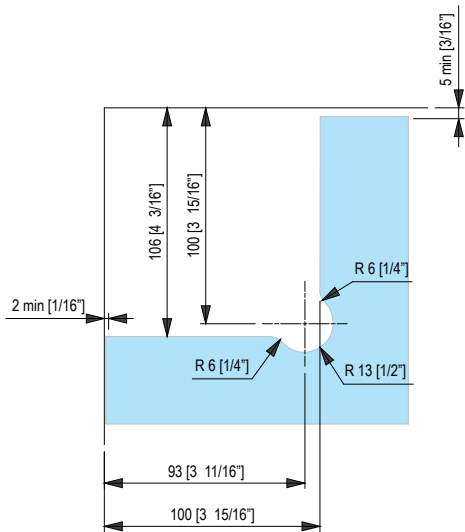
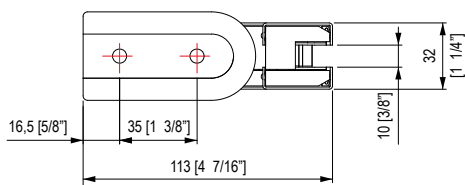
Upper hinge



Classificazione secondo normativa - Clasificación según la ley - Classification according to int'l regulation Klassifizierung nach den Vorschriften - Classification selon la norme

UNI EN 1154 : 2006	3	8	3/5	0	1	4
--------------------	---	---	-----	---	---	---

TUV SUD



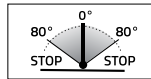
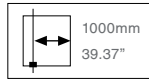
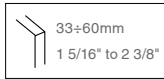
Ugello di regolazione dell'intensità frenante.
 Tobera de ajuste de la velocidad de cierre de la puerta.
 Control valve for braking intensity.
 Regelventil der Bremsstärke.
 Valve de réglage de l'intensité de freinage.

VT 107E40 VERTO

colcom
OILDYNAMIC • REGOLABILE / ADJUSTABLE

MAX 80 Kg - 176 lbs

Porte - Doors



no finiture / no colors

▪ Cerniera oleodinamica **per porte intelaiate** con chiusura automatica a velocità preimpostata, non modificabile. Stop a 0° +90° -90°. Abbinandola con cerniera superiore dedicata, è possibile ridurre la velocità di chiusura di pochi secondi.

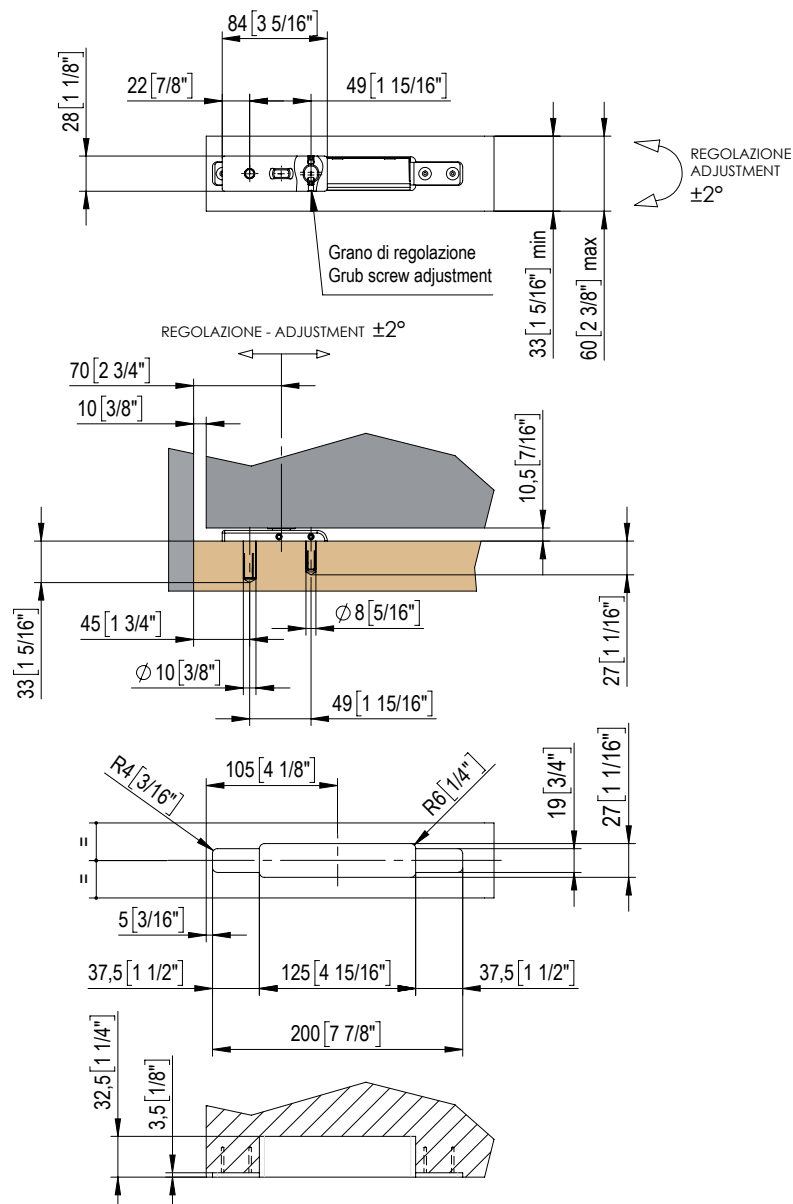
▪ Bisagra hidráulica **para puertas con marco** con cierre automático con velocidad de cierre pre-determinada, no modificable. Cerrojo a 0° +90° -90°. También apta para puertas con tope. Combinando la bisagra con la bisagra superior dedicada, es posible reducir la velocidad de cierre de unos segundos.

▪ Hydraulic hinge **for framed doors** with predetermined, non-modifiable automatic closing. Stop at 0° +90° -90°. Suitable for doors with a stop as well. Combining the lower hinge with the upper one allows the reduction of closing speed of some seconds.

▪ Hydraulischscharnier **für Rahmentüren** mit Feststellung der Türschließgeschwindigkeit und voreingestellte Geschwindigkeit. Stop at 0° +90° -90°. In Kombination mit dem oberen Band, es ist möglich, die Türschließgeschwindigkeit, um einige Sekunden zu reduzieren.

▪ Charnière hydraulique **pour portes avec profil** avec système de fermeture intégré et vitesse pré-réglée, non modifiable. Arrêt à 0°, +90° et -90°. Avec la charnière supérieure, il est possible de réduire la vitesse de fermeture en quelques secondes.

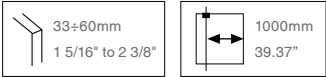
SOLO PORTE INTELAIAIE • SOLO PUERTAS CON MARCO • FOR FRAMED DOORS ONLY • NUR FÜR RAHMENTÜREN • UNIQUEMENT PORTES AVEC PROFIL



VT 107E42/47 VERTO

MAX 80 Kg - 176 lbs

Porte - Doors

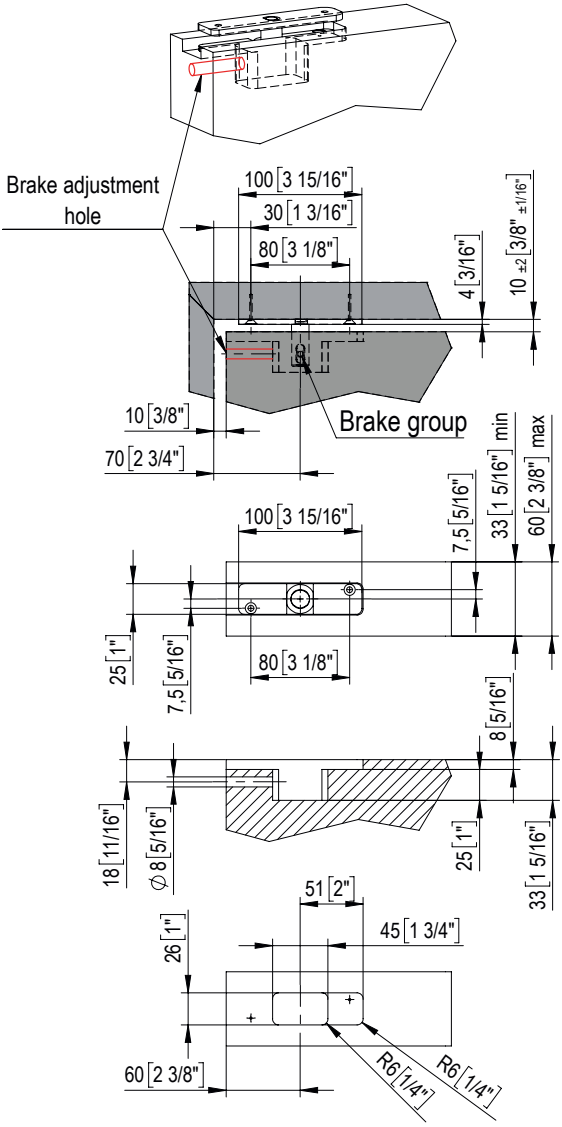


- Cerniera superiore con piletta e dispositivo frenante integrato. Da abbinare con cerniera inferiore art. VT 107E40.
- Bisagra superior con punto de giro y dispositivo de freno integrado. Utilizar en combinación con la bisagra inferior, art. VT 107E40.
- Upper hinge with pivot and integrated braking system. To be used in combination with lower hinge art. VT 107E40.
- Oberes Band mit Zapfen und integriertem Bremsmechanismus. In Kombination mit dem unterem Band art. VT 107E40.
- Charnière supérieure avec axe et système de fermeture intégré. A utiliser en association avec la charnière inférieure art. VT 107E40.

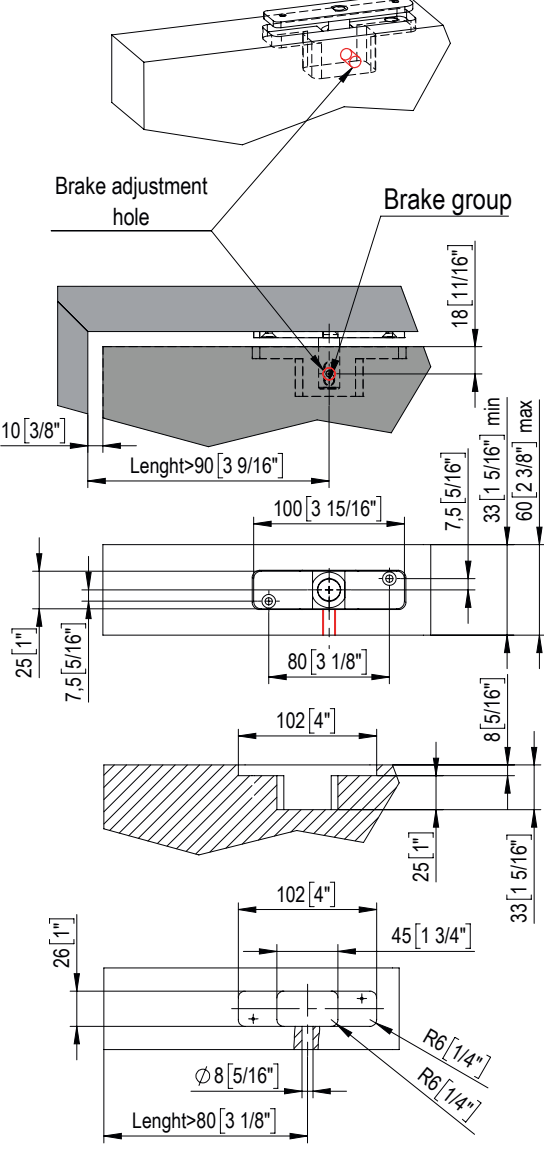


i SOLO PORTE INTELAIATE • SOLO PUERTAS CON MARCO • FOR FRAMED DOORS ONLY • NUR FÜR RAHMENTÜREN • UNIQUEMENT PORTES AVEC PROFIL

LATERAL HOLE VERSION



FRONT HOLE VERSION



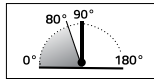
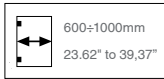
OLEODINAMICHE
OILDYNAMIC

VT 845E10 VERTO



MAX 100 Kg - 220 lbs

Porte - Doors



- Cerniera oleodinamica a terra a scomparsa. Per porte con frame in battuta. Velocità di chiusura regolabile e controllo costante di frenatura; permette un'apertura porta fino a 180°. Stop a +90°, anche a 180° secondo progetto parete.
- Bisagra hidráulica oculta de suelo. Para puertas batientes con marco. Velocidad de cierre ajustable y control de frenado constante; permite apertura de puerta hacia 180°. Stop a +90°, también a 180° dependiendo del proyecto de pared.
- Hidden bottom hydraulic hinge. For framed doors with a stop. Adjustable closing speed and constant braking control; the door opens up to 180°. Stop at +90°, and at +180° according to wall project.
- Einklappbares Bodenhydraulikband. Für Anschlagtüren mit Rahmen. Regulierbar Schließgeschwindigkeit und konstanter Kontrolle der Bremsung. Öffnung der Tür bis 180°. Feststellung +90° und +180° (nach Wandprojekt).
- Charnière hydraulique inférieure rétractable pour portes avec profil d'arrêt. Contrôle constant de la vitesse de fermeture; elle permet une ouverture de la porte jusqu'à 180°. Arrêt à +90°, mais aussi à +180° selon le type de paroi.



Alluminio / Aluminium : 02

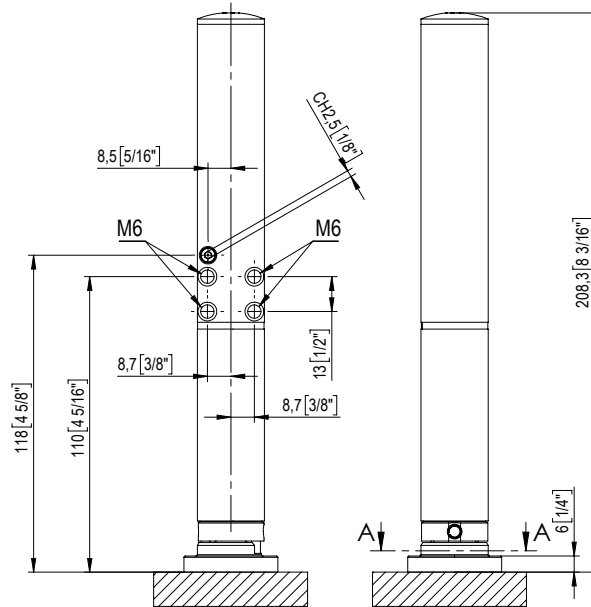
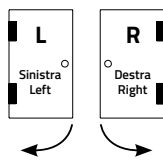
VT 845E10 R = destra - right
VT 845E10 L = sinistra - left



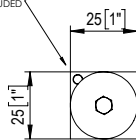
È NECESSARIA UNA BATTUTA IN CHIUSURA IN QUANTO LA CERNIERA HA UNA PRECARICA. THE HINGE HAS A LOADING AND IT IS THEREFORE NECESSARY A CLOSING STOP



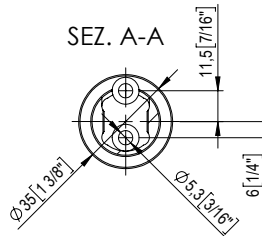
Per un ottimale sviluppo del progetto applicazione personalizzato è possibile rivolgersi al nostro ufficio tecnico
In order to have an optimal development of the application, you can consult our technical department



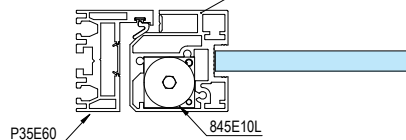
ADATTATORE PER FORO PROFILO NON INCLUSO
ADJUSTABILITY DEVICE NOT INCLUDED



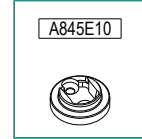
SEZ. A-A



PROFILO PER PORTE
PROFILE FOR DOORS
P35F



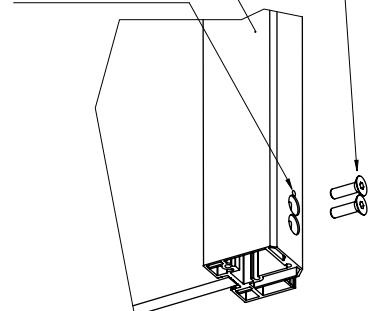
INCLUSA - INCLUDED



VITI non comprese
not included SCREWS

PROFILO PER PORTE
PROFILE FOR DOORS
P35F

FORO PER REG VELOCITÀ
HOLE FOR SPEED REGULATION



CERNIERA
HINGE

A845E10
BASE compresa
INCLUDED BASE PLATE

VT 845E20 VERTO

MAX 100 Kg - 220 lbs

Porte - Doors

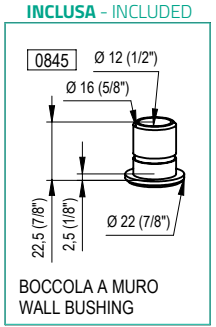
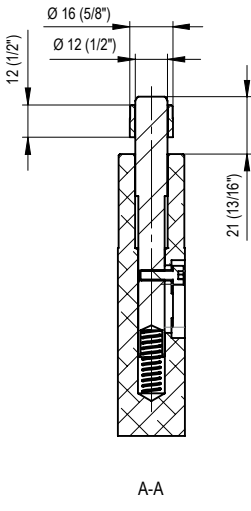
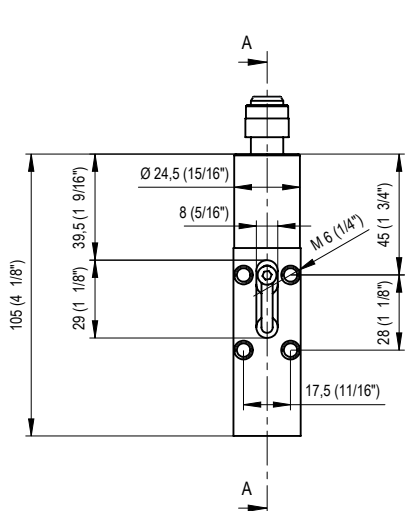


- Cerniera superiore a scomparsa. Per porte con frame in battuta. Da abbinare con VT 845E10.
- Bisagra superior oculta. Para puertas batientes con marco. Combinable con VT 845E10.
- Hidden top hinge. For framed doors with a stop. To be matched with VT 845E10.
- Einklappbares Oberband. Für Anschlagtüren mit Rahmen. Zur Kombination mit VT 845E10.
- Charnière supérieure rétractable pour portes avec profil d'arrêt. Elle s'accompagne de l'art. VT 845E10.

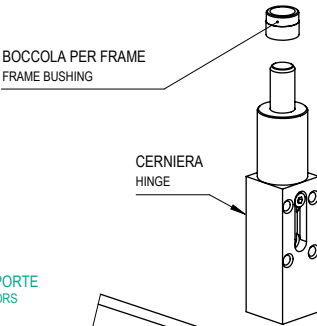
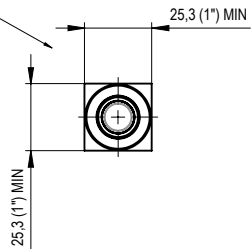


Alluminio / Aluminium : O2

i Per un ottimale sviluppo del progetto applicazione personalizzato è possibile rivolgersi al nostro ufficio tecnico
 In order to have an optimal development of the application, you can consult our technical department

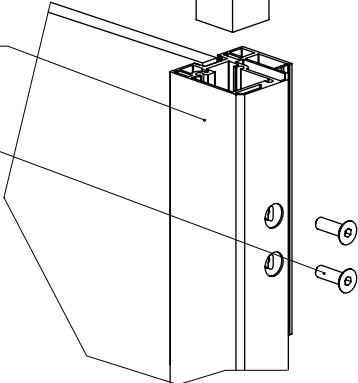
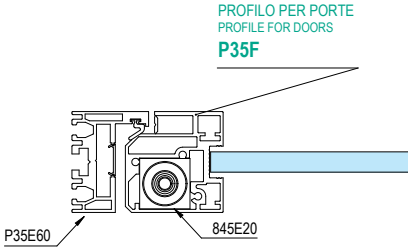


ADATTATORE PER FORO PROFILO
 NON INCLUSO
 ADJUSTABILITY DEVICE NOT INCLUDED



PROFILO PER PORTE
 PROFILE FOR DOORS
P35F

VITI DI FISSAGGIO
 NON INCLUSO
 NOT INCLUDED SCREWS



OLEODINAMICHE
 OILDYNAMIC

cerniere laterali / screw-on hinges

COLLIO "The screw-on hinge system for glass doors"



all info here!

A COLLIO Automatic

VA-E-VIENI - DOUBLE ACTION DOOR

da / from pp 204

VETRO / MURO
GLASS / WALL **120.000**
CICLI / CYCLES



CO 8610



CO 8609

VETRO / VETRO
GLASS / GLASS



CO 8611

da / from pp 207

VETRO / MURO
GLASS / WALL **500.000**
CICLI / CYCLES



CO 8630



CO 8631

VETRO / VETRO
GLASS / GLASS **ADJUSTABLE 0°**



CO 8635

FL COLLIO Final Latch

IN BATTUTA - SINGLE ACTION DOOR

da / from pp 210

VETRO / MURO
GLASS / WALL



CO 8680

VETRO / VETRO
GLASS / GLASS



CO 8681

da / from pp 212

VETRO / MURO
GLASS / WALL



CO 8700



CO 8701

VETRO / VETRO
GLASS / GLASS



CO 8705



AUTOMATICHE
e SCATTO
AUTOMATIC
& FINAL LATCH

Le cerniere automatiche hanno l'automatismo di ritorno in chiusura a partire da 85°. La porta si chiude in maniera rapida e sicura.

Le cerniere a scatto per porte in vetro consentono l'arresto della porta in qualsiasi angolazione l'utente desideri lasciare l'apertura a partire da 45°.

Las bisagras automáticas disponen de un mecanismo de retorno al cierre a partir de 85°. La puerta se cierra de manera rápida y segura. Las bisagras encajables para puertas de vidrio permiten parar la puerta en cualquier ángulo que desee el usuario a partir de 45°.

The automatic hinges come with a return-to-close mechanism set at an angle of 85° and over. The door closes quickly and safely. With snap-on hinges for glass doors, you can stop the door at any angle from 45° onwards.

Die automatischen Scharniere verfügen über eine automatische Schließvorrichtung ab 85°. Die Tür schließt schnell und sicher. Durch die Schnappscharniere für Glastüren kann die Tür in jedem gewünschten Winkel ab 45° gestoppt werden.

Les charnières automatiques sont dotées d'un mécanisme de retour à la fermeture à partir de 85°. La porte se ferme rapidement et en toute sécurité. Les charnières encliquetables pour portes en verre permettent d'arrêter la porte à l'angle souhaité par l'utilisateur à partir de 45°.

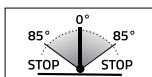
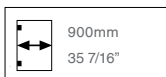
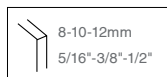


CO 8610 COLLIO

A AUTOMATIC HINGE

MAX 60 Kg - 132 lbs

Porte - Doors



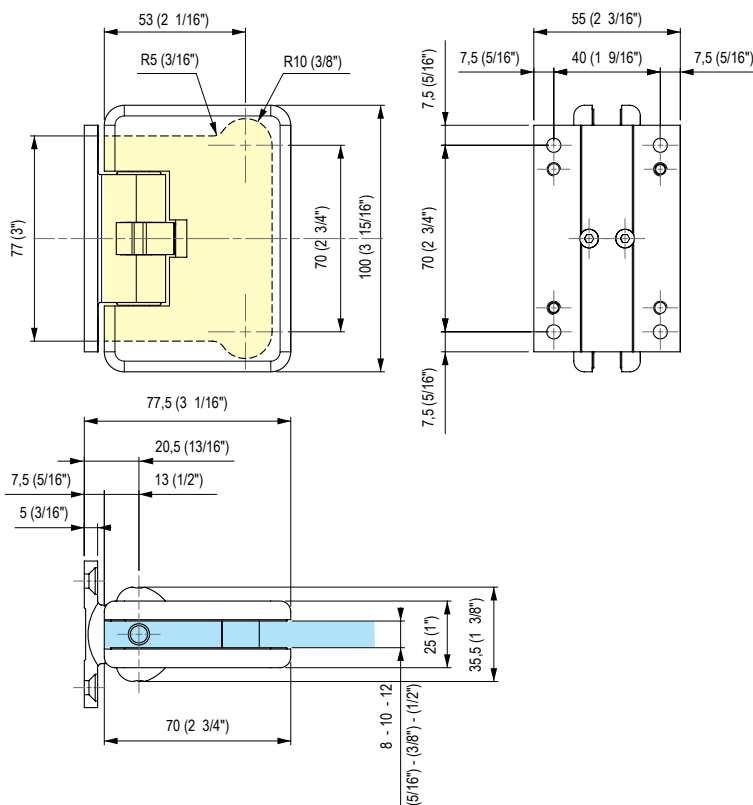
- Cerniera automatica apertura a 0° +90° -90° .
- Bisagra automática: abre a 0° +90° -90° .
- Automatic hinge closing at 0° +90° -90° .
- Automatikscharnier 0° +90° -90° .
- Charnière automatique avec ouverture à 0° , +90° et -90° .



Alluminio / Aluminium : 02-13-62

! NON ADATTA PER PORTE CON BATTUTA
NOT SUITABLE FOR DOORS WITH STOP

i Cerniera testata 120.000 cicli. Non è consigliato l'utilizzo in luoghi di frequente passaggio (per utilizzi di questo genere si consiglia l'art.8010 o 8630), nonché in ambienti umidi ▪ Hinge tested to 120,000 cycles. Not recommended for use on high frequency doors (art. 8010 or 8630 are recommended for this type of use) and in humid environments.



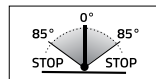
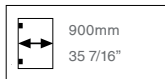
TESTATA 120.000 CICLI
TESTED FOR 120.000 CYCLES

CO 8609 COLLIO

A AUTOMATIC HINGE

MAX 60 Kg - 132 lbs

Porte - Doors



- Cerniera automatica apertura a 0° +90° -90° con aletta spostata.
- Bisagra automática con aleta desplazada: abre a 0° +90° -90°.
- Automatic hinge closing at 0° +90° -90° with offset fixing wing.
- Automatikscharnier 0° +90° -90° zur einseitigen Wandmontage.
- Charnière automatique avec ouverture à 0°, +90° et -90° et pattes de fixation déportées.

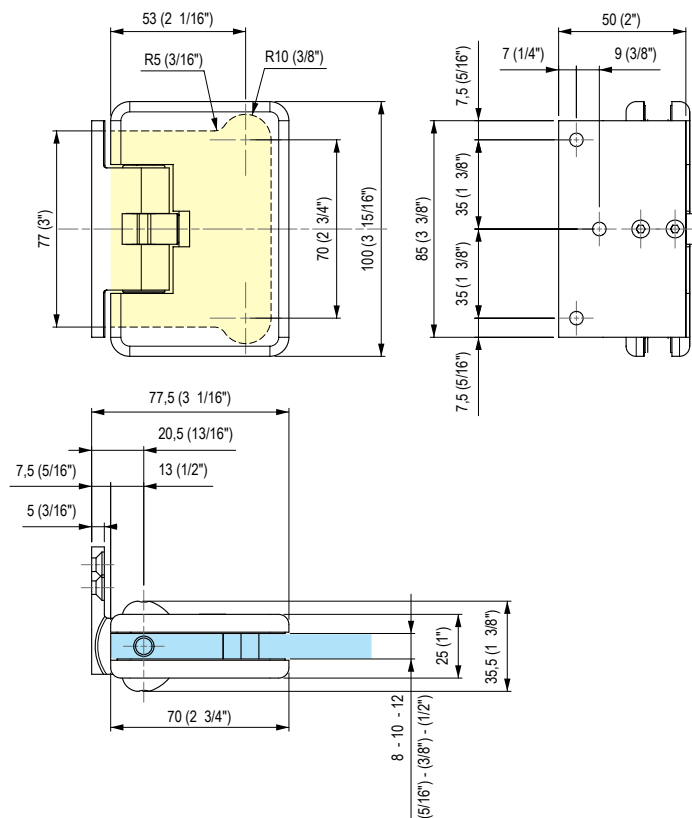


Alluminio / Aluminium : 02-13-62

! NON ADATTA PER PORTE CON BATTUTA
NOT SUITABLE FOR DOORS WITH STOP



Cerniera testata 120.000 cicli. Per l'utilizzo in luoghi di maggior passaggio si consiglia la famiglia 863 e la serie oleodinamica. È sconsigliato l'utilizzo in ambienti umidi. The hinge is tested for 120.000 cycles. For using in main area, we suggest the 863 family and hydraulic series. It is advise against the uses in wet enviroment.



TESTATA 120.000 CICLI
TESTED FOR 120.000 CYCLES

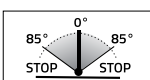
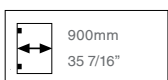
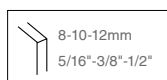
AUTOMATICHE
e SCATTO
AUTOMATIC
& FINAL LATCH

CO 8611 COLLIO

A AUTOMATIC HINGE

MAX 50 Kg - 110 lbs

Porte - Doors



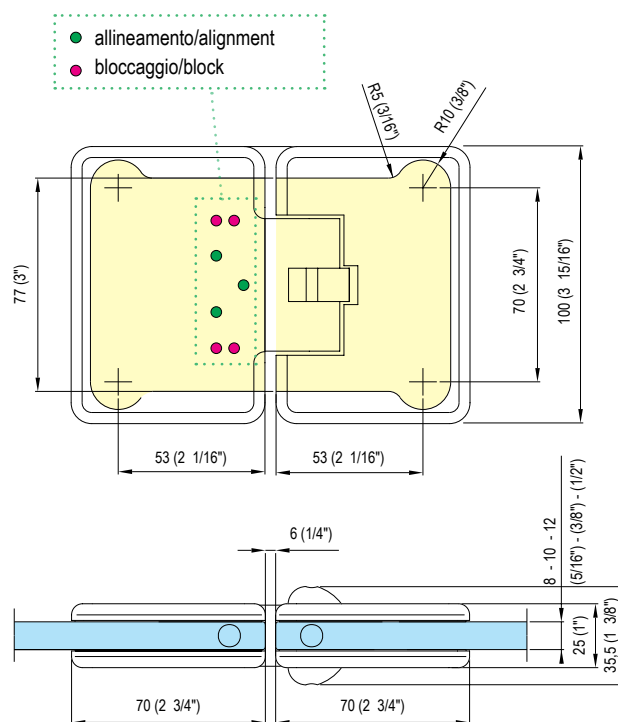
- Cerniera automatica vetro-vetro apertura a 0° +90° -90° .
- Bisagra automática vidrio-vidrio abre a 0° +90° -90° .
- Automatic hinge glass to glass closing at 0° +90° -90° .
- Automatikscharnier Glas-Glas 0° +90° -90° .
- Charnière automatique avec ouverture à 0° , +90° et -90° .



Alluminio / Aluminium : 02-13-62

! NON ADATTA PER PORTE CON BATTUTA
NOT SUITABLE FOR DOORS WITH STOP

i Cerniera testata 120.000 cicli. Non è consigliato l'utilizzo in luoghi di frequente passaggio (per utilizzi di questo genere si consiglia l'art.8015 o 8635), nonché in ambienti umidi ▪ Hinge tested to 120,000 cycles. Not recommended for use on high frequency doors (art. 8015 or 8635 are recommended for this type of use) and in humid environments.

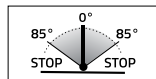
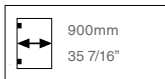
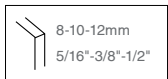


CO 8630 COLLIO

A AUTOMATIC HINGE

MAX 60 Kg - 132 lbs

Porte - Doors

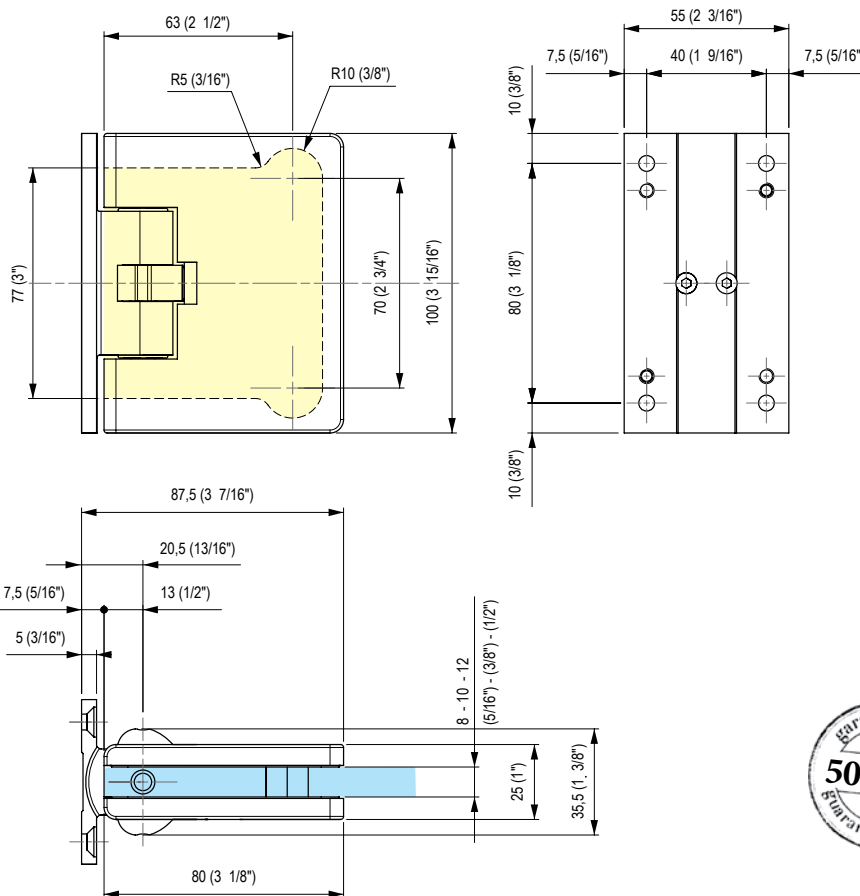


- Cerniera automatica apertura a 0° +90° -90°. Testata 500.000 cicli.
- Bisagra automática: abre a 0° +90° -90°. Probada en 500.000 aberturas.
- Automatic hinge closing at 0° +90° -90°. Tested for 500.000 cycles.
- Automatikscharnier 0° +90° -90°. Für 500.000 Zyklen getestet.
- Charnière automatique avec ouverture à 0°, +90° et -90°. Testée pour 500.000 cycles.



Alluminio / Aluminium : 02-13-62

! NON ADATTA PER PORTE CON BATTUTA
NOT SUITABLE FOR DOORS WITH STOP



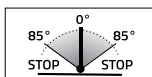
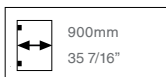
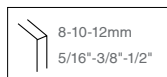
AUTOMATICHE
 e SCATTO
 AUTOMATIC
 & FINAL LATCH

CO 8631 COLLIO

A AUTOMATIC HINGE

MAX 50 Kg- 110 lbs

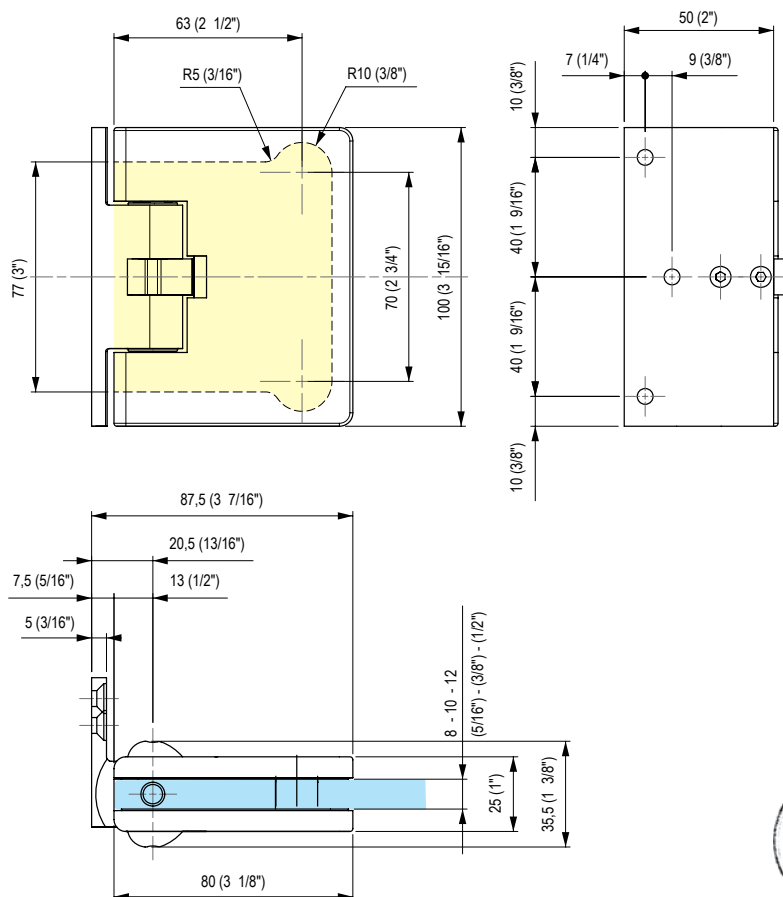
Porte - Doors



- Cerniera automatica apertura a 0° +90° -90° con aletta spostata. Testata 500.000 cicli.
- Bisagra automática: abre a 0° +90° -90° con aleta desplazada. Probada en 500.000 aberturas.
- Automatic hinge closing at 0° +90° -90° with offset fixing wing. Tested for 500.000 cycles.
- Automatikscharnier 0° +90° -90° zur einseitigen Wandmontage. Für 500.000 Zyklen getestet.
- Charnière automatique verre-mur avec ouverture à 0°, +90° et -90°. Testée pour 500.000 cycles.



! NON ADATTA PER PORTE CON BATTUTA
NOT SUITABLE FOR DOORS WITH STOP

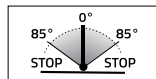
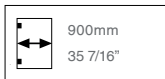
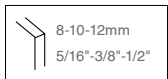


CO 8635 COLLIO

A AUTOMATIC HINGE

MAX 50 Kg - 110 lbs

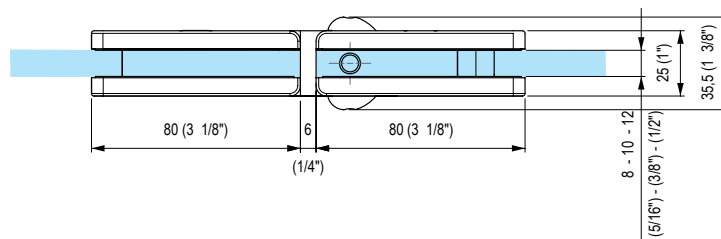
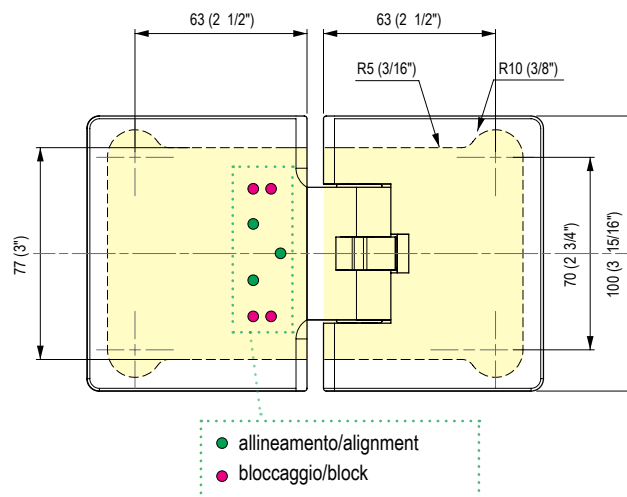
Porte - Doors



- Cerniera automatica vetro-vetro 180° apertura a 0° +90° -90°. Testata 500.000 cicli.
- Bisagra automática vidrio-vidrio 180°: abre a 0° +90° -90°. Probada en 500.000 aberturas.
- Automatic hinge glass to glass 180° closing at 0° +90° -90°. Tested for 500.000 cycles.
- Automatikscharnier Glas-Glas 0° +90° -90°. Für 500.000 Zyklen getestet.
- Charnière automatique verre-verre 180° avec ouverture à 0°, +90° et -90°. Testée pour 500.000 cycles.



! NON ADATTA PER PORTE CON BATTUTA
NOT SUITABLE FOR DOORS WITH STOP



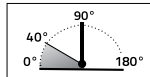
AUTOMATICHE
e SCATTO
AUTOMATIC
& FINAL LATCH

CO 8680 COLLIO

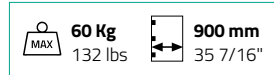
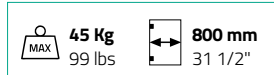
FL FINAL LATCH

MAX vedi sotto - check below

Porte - Doors



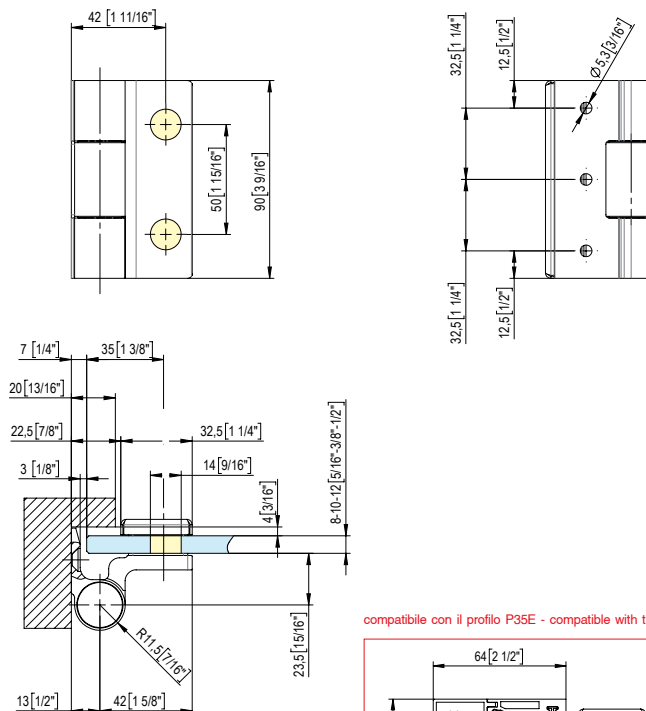
- Cerniera a scatto vetro-muro per porte in battuta.
- Bisagra con retención vidrio-pared para puertas con tope.
- Clicking hinge glass-wall for doors with stop.
- Glastürpendelband Glas-Wand für Anschlagtüren.
- Charnière à retenue verre-mur pour porte à butée.



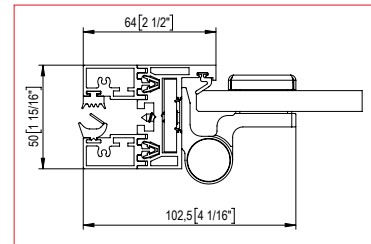
Alluminio / Aluminium : 02-05-13-14-15-16-17-RAL-62



• Per porte con peso superiore ai 45 kg e di larghezza oltre 800 mm si consiglia l'utilizzo di n° 3 cerniere • Para puertas con un peso superior a los 45 kg y con más de 800 mm de ancho se aconseja utilizar 3 bisagras • For doors with weight higher than 45 Kgs and largeness higher than 800 mm we suggest to use 3 hinges • Für Türe mit größerem Gewicht als 45 Kgs und größerer Breite als 800 mm schlagen wir die Verwendung von 3 Beschlägen vor • Dans le cas d'une utilisation pour une porte dont le poids est supérieur à 45 kg et la hauteur supérieure à 800 mm, nous vous suggérons l'utilisation de 3 charnières



compatibile con il profilo P3SE - compatible with the P3SE profile

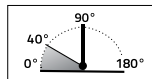
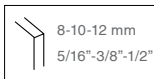


CO 8681 COLLIO

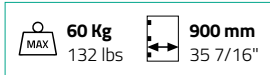
FL FINAL LATCH

MAX vedi sotto - check below

Porte - Doors



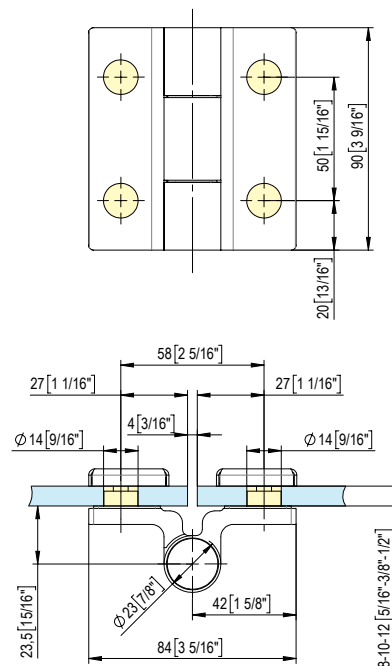
- Cerniera a scatto vetro-vetro 180° per porte in battuta.
- Bisagra con retención vidrio-vidrio 180° para puertas con tope.
- Clicking hinge glass to glass 180° for doors with stop.
- Glastürpendelband Glas-Glas 180° für Anschlagtüren.
- Charnière à retenue verre-verre 180° pour porte à butée.



Alluminio / Aluminium : 02-05-13-14-15-16-17-RAL-62



▪ Per porte con peso superiore ai 45 kg e di larghezza oltre 800 mm si consiglia l'utilizzo di n° 3 cerniere • Para puertas con un peso superior a los 45 kg y con más de 800 mm de ancho se aconseja utilizar 3 bisagras • For doors with weight higher than 45 Kgs and largeness higher than 800 mm we suggest to use 3 hinges • Für Türe mit größerem Gewicht als 45 Kgs und größerer Breite als 800 mm schlagen wir die Verwendung von 3 Beschlägen vor • Dans le cas d'une utilisation pour une porte dont le poids est supérieur à 45 kg et la hauteur supérieure à 800 mm, nous vous suggérons l'utilisation de 3 charnières

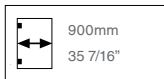
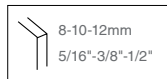


AUTOMATICHE
e SCATTO
AUTOMATIC
& FINAL LATCH

CO 8700 COLLIO



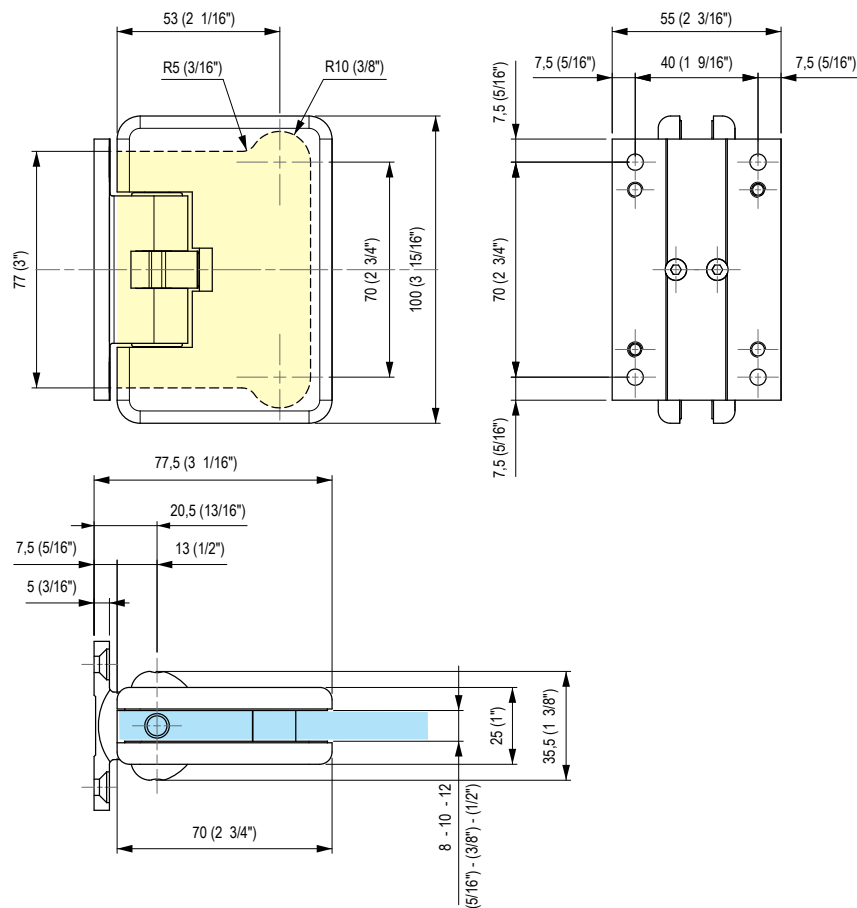
MAX 60 Kg - 132 lbs



- Cerniera a scatto: apertura a 0° +90° -90°.
- Bisagra con retención: abre a 0° +90° -90°.
- Clicking hinge 0° +90° -90°.
- Glastürpendelband 0° +90° -90°.
- Charnière à retenue avec ouverture à 0°, +90° et -90°.



Alluminio / Aluminium : 02-05-13

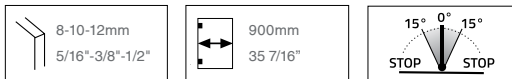


CO 8701 COLLIO

FL FINAL LATCH

MAX 50 Kg - 110 lbs

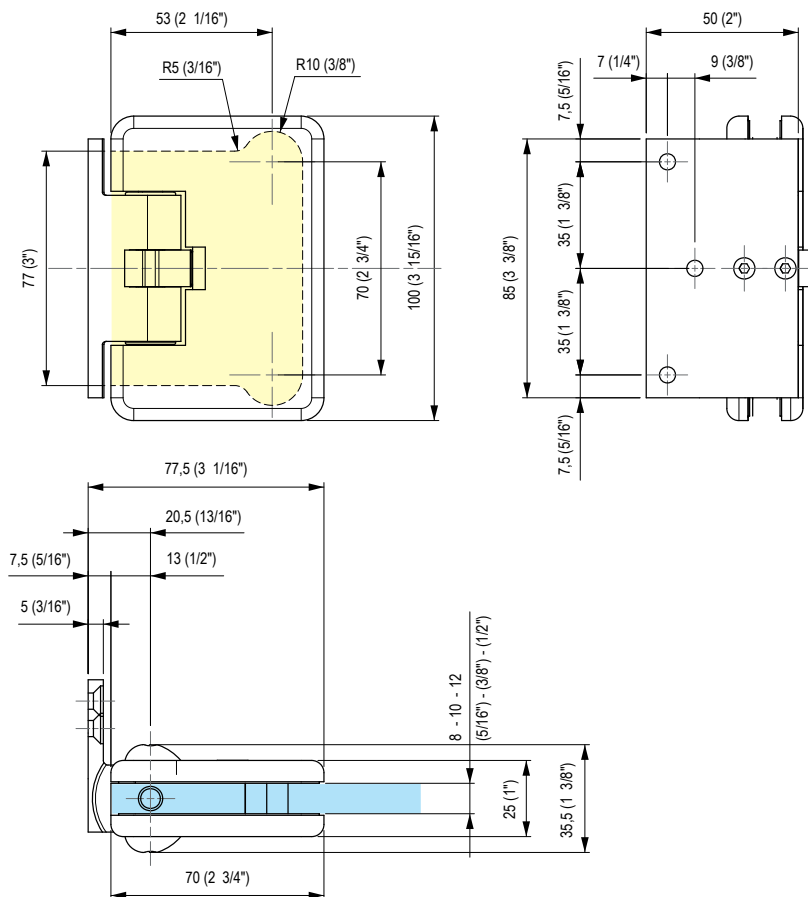
Porte - Doors



- Cerniera a scatto: apertura a 0° +90° -90° con aletta spostata.
- Bisagra con retención y con aleta desplazada: abre a 0° +90° -90°.
- Clicking hinge 0° +90° -90° with offset fixing wing.
- Glastürpendelband 0° +90° -90° mit einseitiger Montageplatte.
- Charnière à retenue avec ouverture à 0°, +90° et -90° et pattes de fixation déportées.



Alluminio / Aluminium : 02-05-13

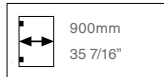
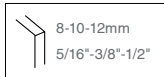


CO 8705 COLLIO

FL FINAL LATCH

MAX 50 Kg- 110 lbs

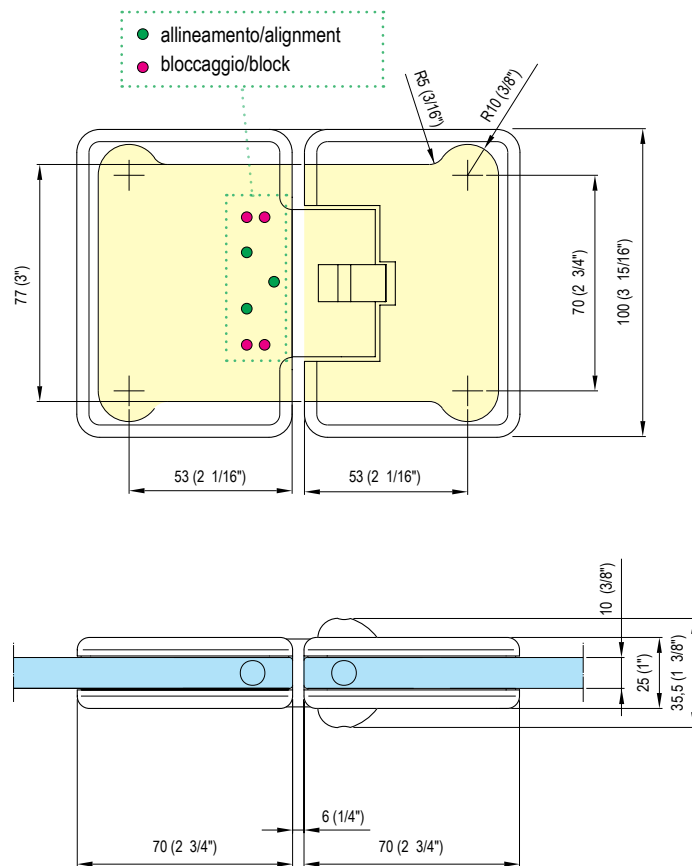
Porte - Doors



- Cerniera a scatto vetro-vetro 180°. Apertura a 0° +90° -90°.
- Bisagra con retención vidrio-vidrio 180°. Abre a 0° +90° -90°.
- Clicking hinge glass to glass 0° +90° -90°.
- Glastürpendelband Glas-Glas 0° +90° -90°.
- Charnière à retenue verre-verre 180°. Ouverture à 0°, +90° et -90°.



Alluminio / Aluminium : 02-05-13





AUTOMATICHE
e SCATTO
AUTOMATIC
& FINAL LATCH

cerniere laterali / screw-on hinges

COLLIO "The screw-on hinge system for glass doors"



all info here!



IN BATTUTA - SINGLE ACTION DOOR

da / from **pp 218**

VETRO / MURO
GLASS / WALL



CO 8682



CO 8674



CO 8653



CO 8654

VETRO / VETRO
GLASS / GLASS



CO 8683



CO 8652



CO 8655

da / from **pp 223**

VETRO / MURO
GLASS / WALL



CO 8665



CO 8650



CO 8664



CO 8810



CO 8510

da / from **pp 225**

PROFILO
PROFILE



CO 8511



Ampia gamma di cerniere laterali per porte in vetro. Le serie di cerniere laterali consentono l'installazione della porta in vetro direttamente a muro o su telaio in legno. Disponibili in vari modelli e realizzate in diverse finiture consentono di personalizzare al meglio le porte in vetro di casa, uffici e negozi.

Extensa gama de bisagras laterales para puertas de vidrio. Permiten la instalación de la puerta tanto a pared como a marco de madera. Disponibles en distintos modelos y acabados, permiten la mejor personalización de puertas de vidrio en ámbitos residenciales y comerciales.

Wide range of lateral free hinges for glass doors. These hinges allow the application of the door to wall or to a wooden profile. They are available in different versions and colours, allowing the best customization of residential and commercial doors.

Große Auswahl an Seitenscharnieren mit Glastüren. Die Eine Reihe von Seitenscharnieren ermöglichen den Einbau der Glastür direkt an der Wand oder auf einem Holzrahmen. Erhältlich in verschiedenen Modellen ein verschiedenen Ausführungen gemacht können Sie das Beste anpassen Glastüren von zu Hause, Büros und Geschäften

Large gamme de charnières latérales pour portes en verre. La série de charnières latérales permet l'installation d'une porte en verre directement sur le mur ou sur un cadre en bois. Disponibles en différents modèles et différentes finitions pour une personnalisation unique des portes résidentielles, de bureaux ou de magasins.

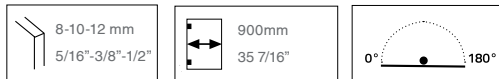


CO 8682 COLLIO



MAX 80 Kg - 176 lbs

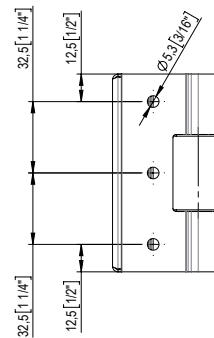
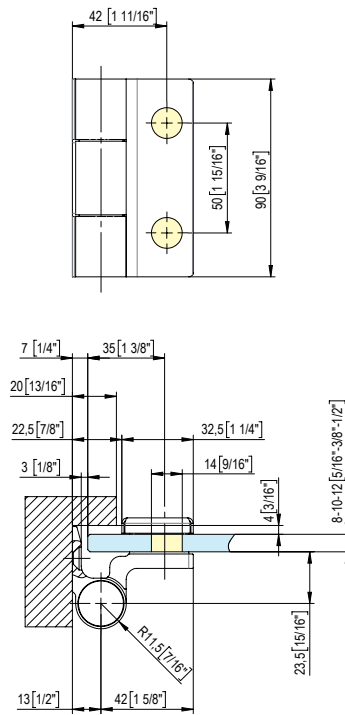
Porte - Doors



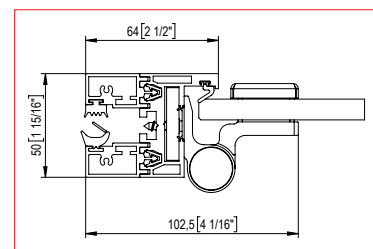
- Cerniera libera vetro-muro per porte in battuta.
- Bisagra libre vidrio-pared para puertas con tope.
- Free hinge glass-wall for doors with stop.
- Freiesscharnier Glas-Wand für Anschlagtüren.
- Charnière libre verre-mur pour porte à butée.



Alluminio / Aluminium : 02-05-13-14-15-16-17-RAL-62

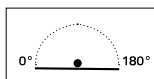
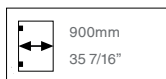
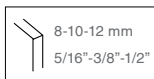


compatibile con il profilo P35E - compatible with the P35E profile



CO 8683 COLLIO

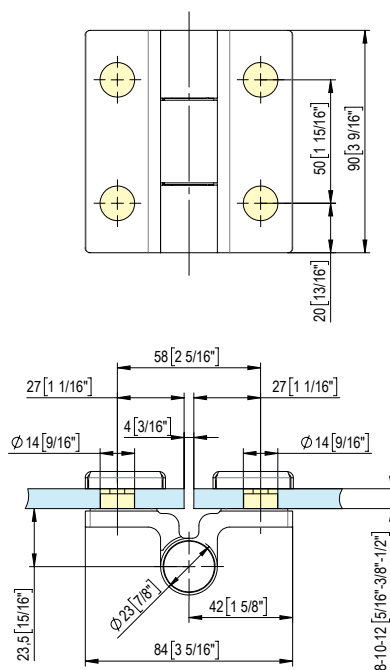

80 Kg - 176 lbs

Porte - Doors


- Cerniera libera vetro-vetro 180° per porte in battuta.
- Bisagra libre vidrio-vidrio 180° para puertas con tope.
- Free hinge glass to glass 180° for doors with stop.
- Freisscharnier Glas-Glas 180° für Anschlagtüren.
- Charnière libre verre-verre 180° pour porte à butée.




Alluminio / Aluminium : 02-05-13-14-15-16-17-RAL-62

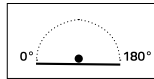
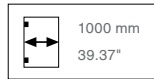


CO 8674 COLLIO

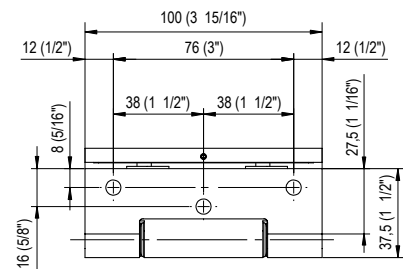
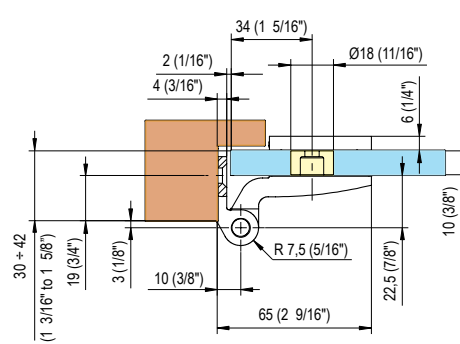
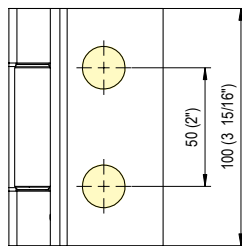
 **FREE HINGE**

 **60 Kg - 132 lbs**

 **Porte - Doors**



- Cerniera laterale per stipiti da 30 a 42mm.
- Bisagra lateral para jamba de 30 a 42mm.
- Side hinge for door-jambis of 30 to 42mm.
- Anschlagtürband für Falztiefen von 30 bis 42mm.
- Charnière latérale pour chambranle de 30 à 42mm.

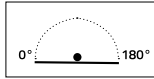
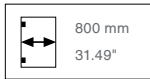


CO 8654 COLLIO



MAX 44 Kg - 97 lbs

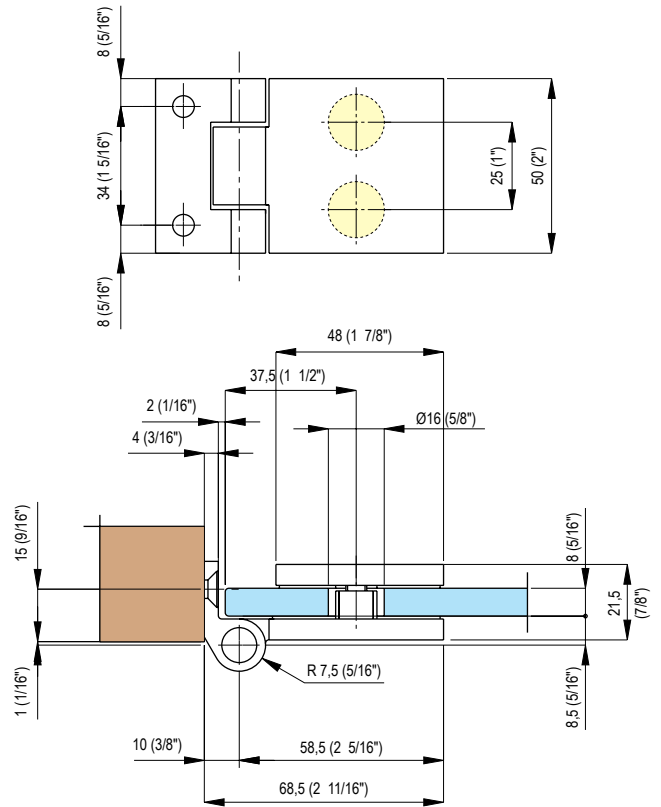
Porte - Doors



- Cerniera laterale per stipite stretto.
- Bisagra lateral pequeña.
- Side hinge for narrow door-jambs.
- Seitliches Scharnier für schmale Türpfosten.
- Charnière latérale pour chambranle étroit.



Alluminio / Aluminium : 02-05-13-14-15-16-17-RAL-62

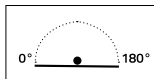
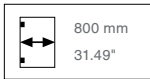
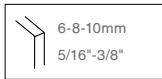


CO 8655 COLLIO



MAX 40 Kg - 88 lbs

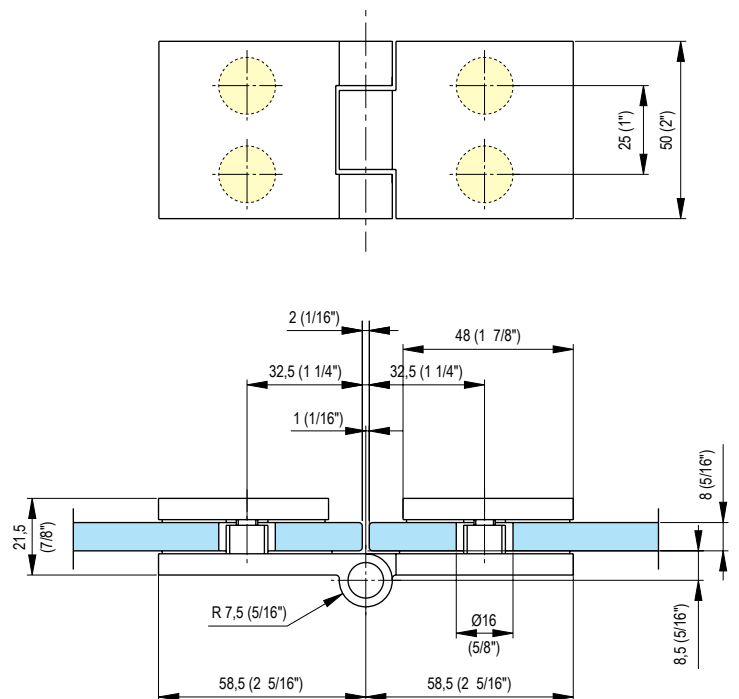
Porte - Doors



- Cerniera laterale piccola vetro-vetro. 180°.
- Bisagra lateral pequeña vidrio-vidrio. 180°.
- Small side hinge glass to glass. 180°.
- Kleines, seitliches Scharnier Glas-Glas. 180°.
- Petite charnière latérale verre-verre 180°.



Alluminio / Aluminium : 02-05-13-14-15-16-17-RAL-62



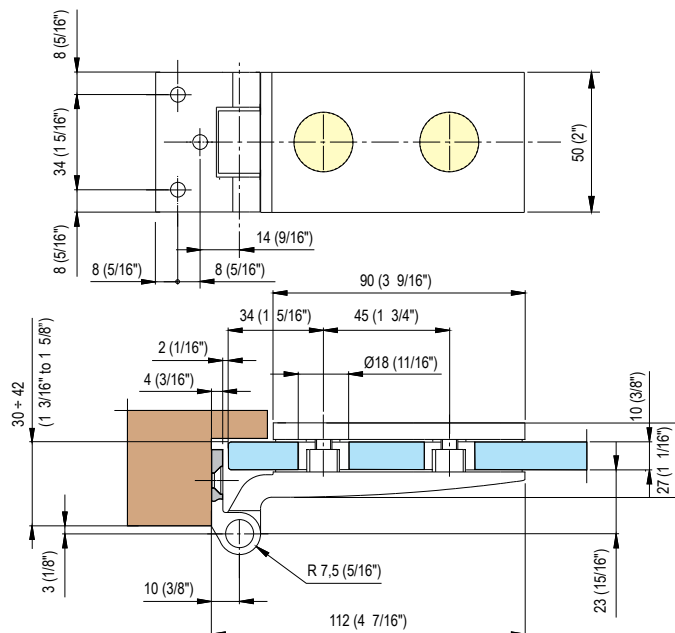
CO 8665 COLLIO



MAX 55 Kg - 121 lbs



- Cerniera laterale per stipiti da 30 a 42mm.
- Bisagra lateral para jamba de 30 a 42 mm.
- Side hinge for door-jambes of 30 to 42mm.
- Seitliches Scharnier für Türpfosten von 30 bis 42mm.
- Charnière latérale pour chambranle de 30 à 42mm.



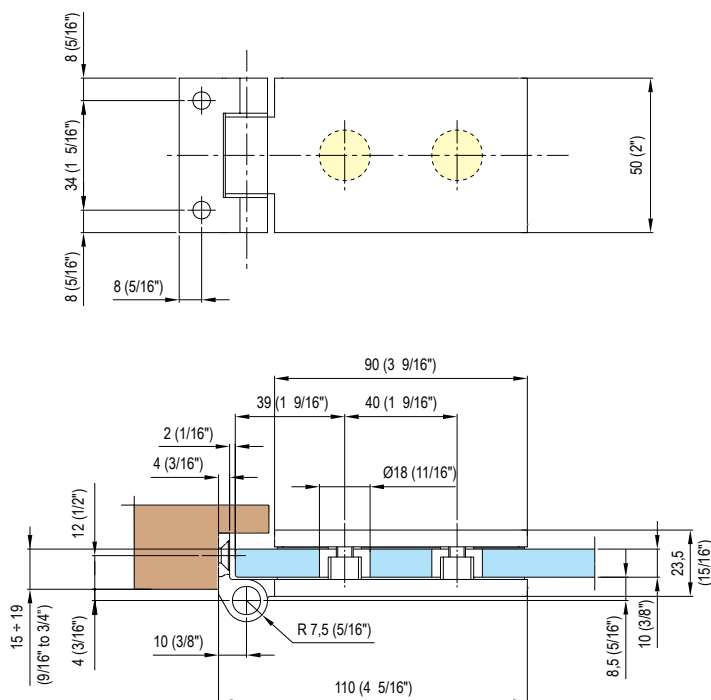
CO 8650 COLLIO



MAX 50 Kg - 110 lbs



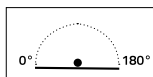
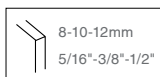
- Cerniera laterale per stipite stretto.
- Bisagra lateral.
- Side hinge for narrow door-jambes.
- Seitliches Scharnier Glas-Wand für schmale Türpfosten.
- Charnière latérale pour jambage étroit.



CO 8664 COLLIO



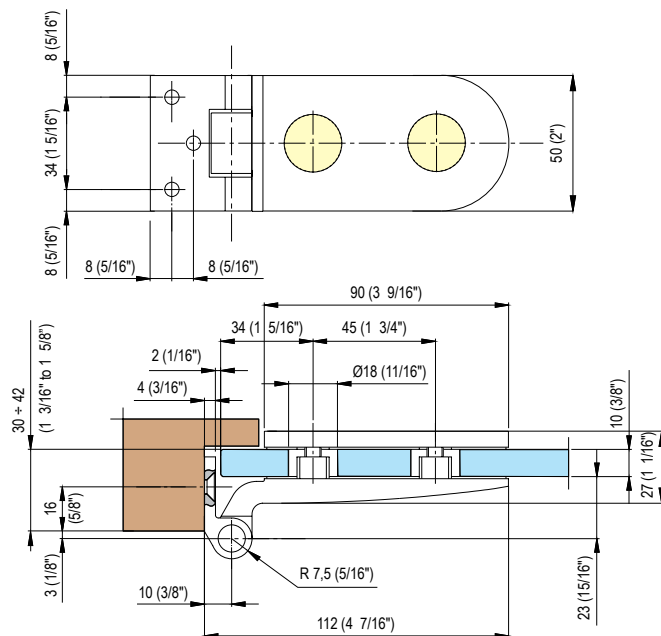
MAX 55 Kg - 121 lbs



- Cerniera laterale tonda per stipiti da 30 a 42mm.
- Bisagra redonda lateral para jamba de 30 a 42mm.
- Rounded side hinge for door-jambs of 30 to 42mm.
- Rundes, seitliches Scharnier für Türpfosten von 30 bis 42mm.
- Charnière latérale ronde pour chambranle de 30 à 42mm.



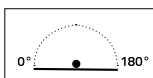
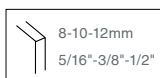
Alluminio / Aluminium : 02-05-13-14-15-16-17-RAL-62



CO 8810 COLLIO



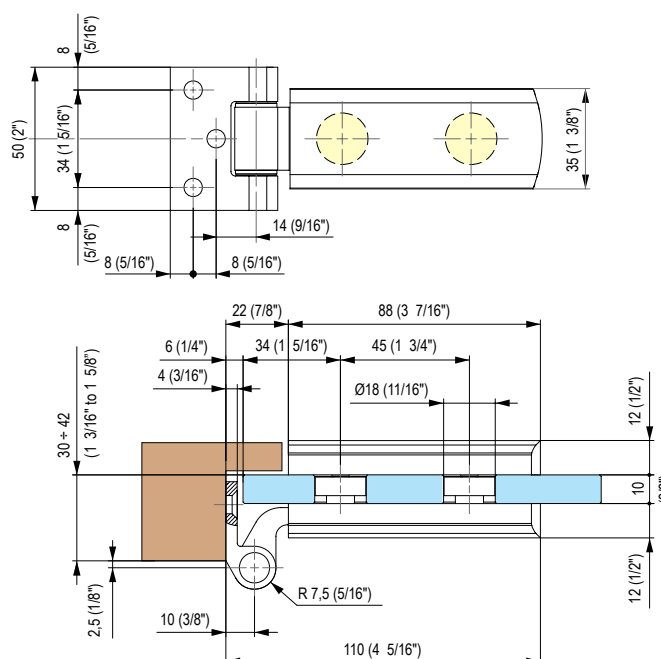
MAX 55 Kg - 121 lbs



- Cerniera laterale FLEXA.
- Bisagra lateral FLEXA.
- Side hinge FLEXA.
- Seitliches Scharnier FLEXA.
- Charnière latérale FLEXA.



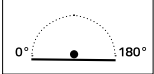
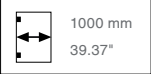
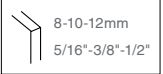
Alluminio / Aluminium : 02-05-13-14-15-16-17-RAL-62



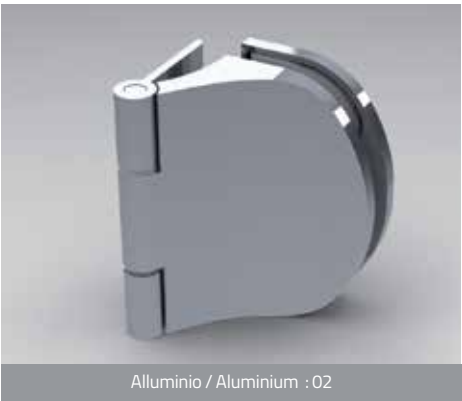
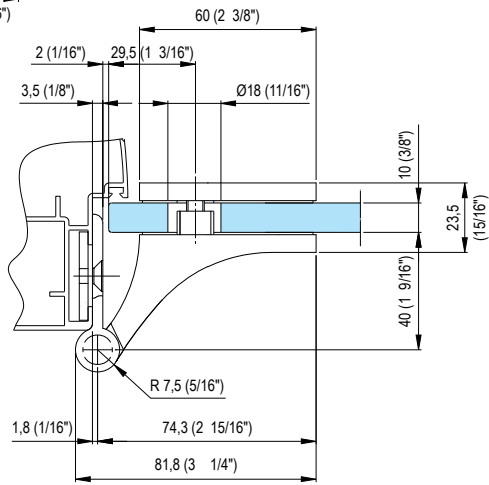
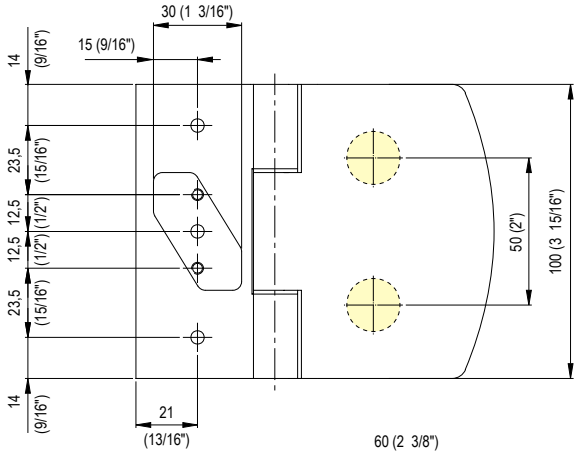
CO 8SIO COLLIO



MAX 60 Kg - 132 lbs



- Cerniera laterale stipite da 45mm con piastrina di fissaggio.
- Bisagra lateral con placa de fijación: plancha de 45mm.
- Side hinge for door-jamb of 45mm with fixing plate.
- Seitliches Scharnier für Türpfosten von 45mm mit Befestigungsplatte.
- Charnière latérale avec jambage de 45mm et plaque de fixation.



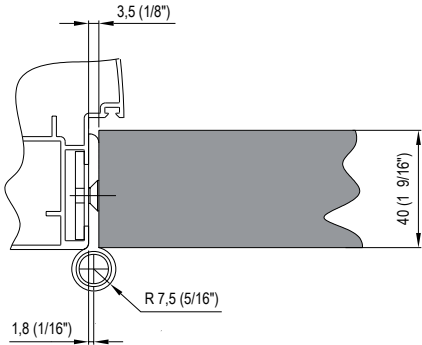
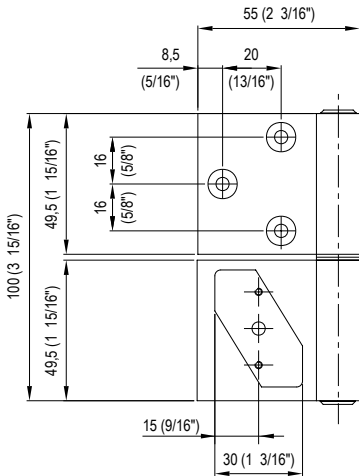
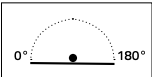
Alluminio / Aluminium : 02

? SU RICHIESTA : CON MINIMO D'ORDINE!
ON REQUEST : WITH MINIMUM QUANTITY ORDER!

CO 8SI1 COLLIO



- Cerniera per profili porta.
- Bisagra para perfil de puerta.
- Hinge for framed doors.
- Scharnier für Rahmentüren.
- Charnière pour profils de porte.



Alluminio / Aluminium : 02-05

? SU RICHIESTA : CON MINIMO D'ORDINE!
ON REQUEST : WITH MINIMUM QUANTITY ORDER!

cerniere a pivot / pivot hinges

MAXIMA

"The standard pivot hinge system for doors"



all info here!

VA-E-VIENI - DOUBLE ACTION DOOR

da / from **pp 228**

VETRO GLASS ≤ 80 kg



MX 1010

MX 1011

MX 1020



MX 1022

MX 1040

MX 1050



MX 1060

MX 1065

MX 1070



MX 1075

MX 1730

MX 1735



MX 1810

MX 1820

MX 1825

da / from **pp 237**

VETRO GLASS ≤ 100 kg



MX 1X10



MX 1X20



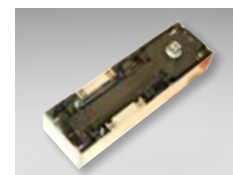
MX 1X28



VT 1027

da / from **pp 238**

CHIUDIORTA FLOOR SPRING



CHD1



Gamma di cerniere libere e attacchi sopra-luce. Le cerniere libere consentono aperture ambidestre a spingere e a tirare. Adatte per l'installazione anche su porte esterne in vetro. Realizzate in diverse finiture consentono di personalizzare al meglio le porte in ogni ambiente.

Gama de bisagras libres y soportes para travesaños. Las bisagras libres permiten aperturas ambidiestras para empujar y tirar. También apto para su instalación en puertas exteriores de cristal. Realizados en diferentes acabados, permiten personalizar mejor las puertas en cualquier ambiente.

Range of free hinges and transom patch fittings. The free hinges allow both left and right, double-way openings. They can also be installed on outer glass doors. Their range of finishes can be used to customise doors in every environment at their best.

Auswahl an freien Scharnieren und Querbalkenbefestigungen. Die freien Scharniere ermöglichen beidhändige Öffnungen zum Drücken und Ziehen. Auch für die Montage an Glasaußentüren geeignet. Sie werden in verschiedenen Ausführungen hergestellt und ermöglichen es Ihnen, die Türen besser an jede Umgebung anzupassen.

Gamme de charnières libres et de supports de traverse. Les charnières libres permettent aux ouvertures ambidextres de pousser et de tirer. Convient également pour une installation sur des portes vitrées extérieures. Fabriqués en différentes finitions, ils vous permettent de mieux personnaliser les portes dans n'importe quel environnement.



MX 1010 MAXIMA

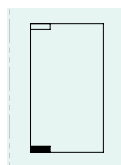
MAX 66 Kg- 145 lbs

Porte - Doors



Da specificare all'ordine - Specify in the order

- Cerniera inferiore con quadro italiano a 57-67mm.
- Pernio inferior con cuadro italiano de 57-67mm.
- Bottom pivot patch with Italian pivot housing at 57-67mm.
- Unteres Band mit 57-67mm italienischer Gehäuse.
- Charnière inférieure avec cadre italien a 57-67mm.

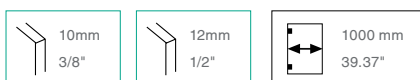


Alluminio / Aluminium: 02-05-14-15-16-17-31-RAL-62

MX 1011 MAXIMA

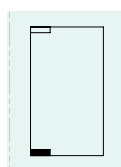
MAX 66 Kg- 145 lbs

Porte - Doors

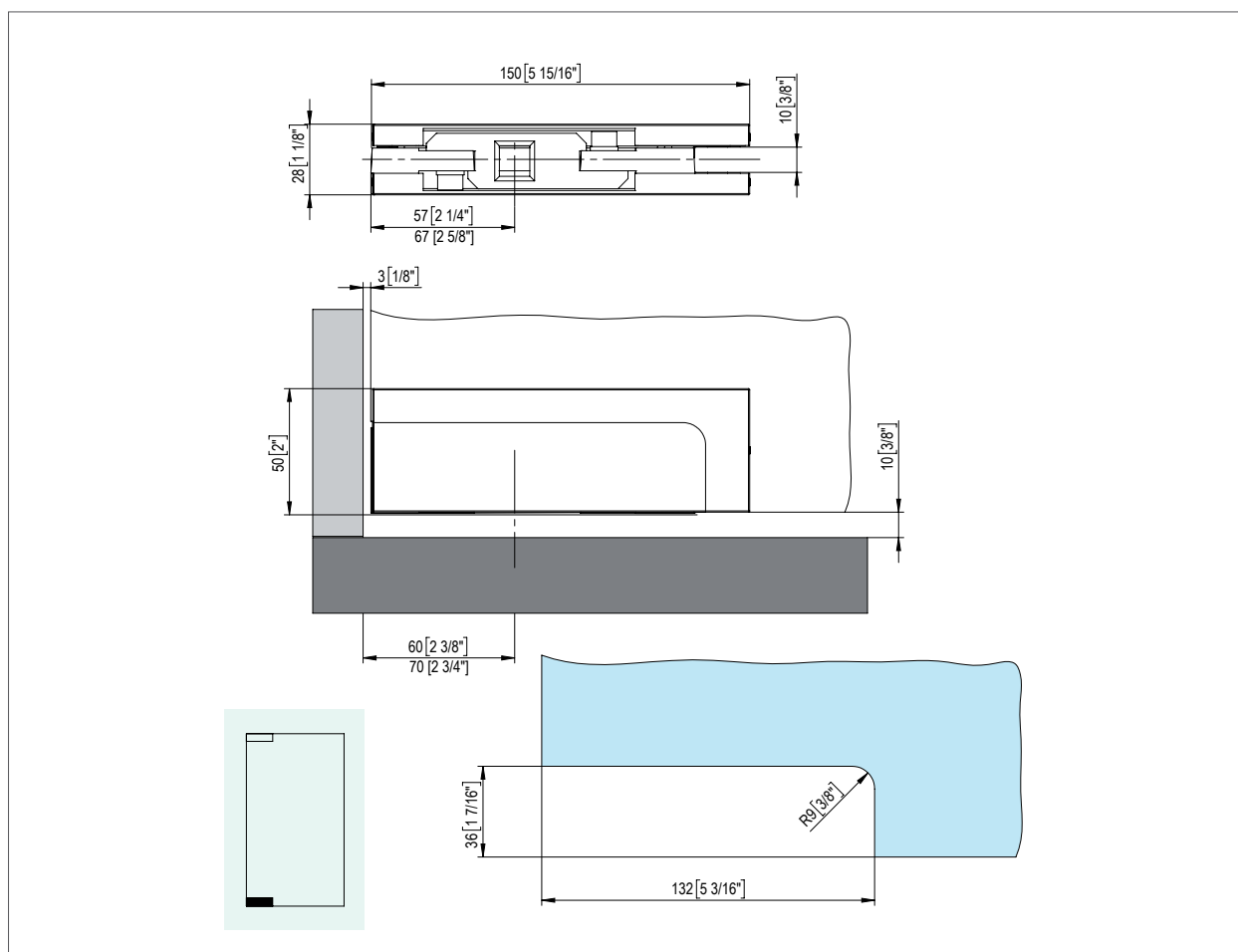


Da specificare all'ordine - Specify in the order

- Cerniera inferiore con tassello rettangolare tedesco.
- Pernio inferior con taco rectangular aleman de 57-67mm.
- Bottom pivot patch with German pivot at 57-67mm.
- Unteres Band mit 57-67mm deutscher Gehäuse.
- Charnière inférieure avec pièces rectangulaires allemandes.



Alluminio / Aluminium: 02-05-14-15-16-17-31-RAL-62

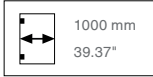
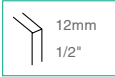
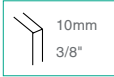


i Per installazioni in condizioni ambientali e climatiche particolari, consultare prima l'ufficio commerciale • For installations in particular environments or climate, consult sales office first

MX 1020 MAXIMA

MAX 66 Kg - 145 lbs

Porte - Doors

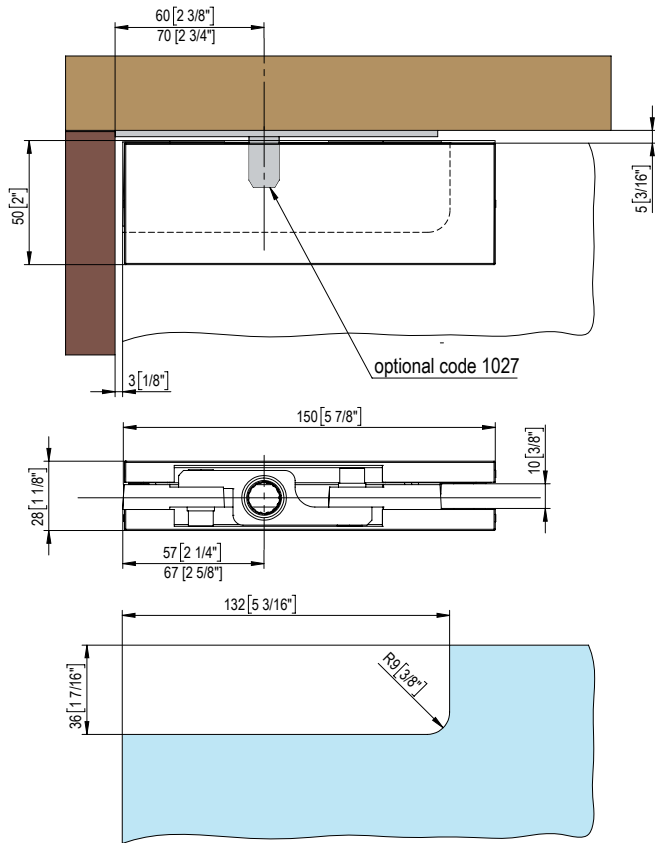
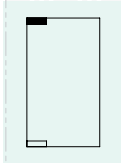


Da specificare all'ordine - Specify in the order

- Cerniera superiore cuscinetto a 57-67mm registrabile.
- Pernio superior de 57-67mm
- Top pivot patch with adjustable bearing bush at 57-67mm.
- Oberes Band mit 56-67mm vertellbarem Lager.
- Charnière supérieure 57-67mm réglable.



Alluminio / Aluminium: 02-05-14-15-16-17-31-RAL-62

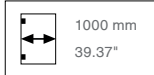
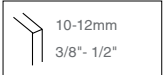


MX 1022 MAXIMA

? SU RICHIESTA : CON MINIMO D'ORDINE!
ON REQUEST : WITH MINIMUM QUANTITY ORDER!

MAX 66 Kg - 145 lbs

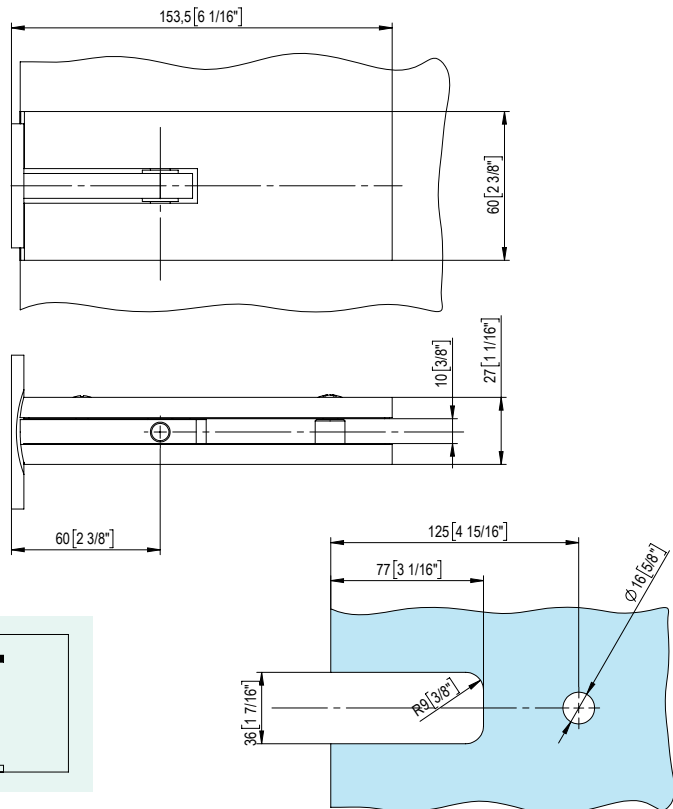
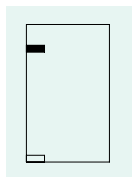
Porte - Doors



- Cerniera laterale per porte senza attacchi al soffitto, con perno a 57 mm. Abbinabile all'art. VT 1010.
- Bisagra lateral por puerta sin enganches al techo. Con pernio a 57 mm. Se puede acoplar con art. VT 1010.
- Side hinge for doors without ceiling fixings, with pivot pin at 57 mm. Combined to item. VT 1010.
- Seitliches Band für Türen ohne Deckebefestigungen, mit Zapfen 57 mm. Mit Art. VT 1010 kombinierbar.
- Charnière latérale pour porte sans attaches au plafond, avec goupille de 57 mm. Combinable avec l'art. VT 1010.



Alluminio / Aluminium: 13-14-16-17-RAL-62

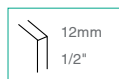


LIBERE
FREE

MX 1040 MAXIMA

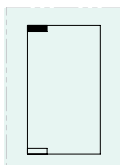
MAX 66 Kg - 145 lbs

Porte - Doors

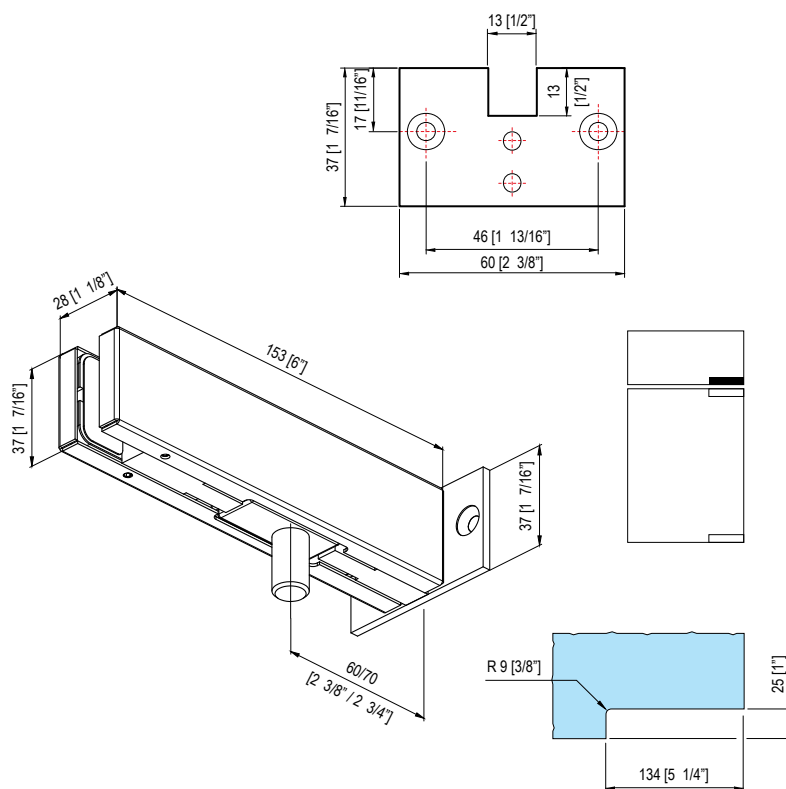


Da specificare all'ordine - Specify in the order

- Attacco sopra luce - muro per VT 1020.
- Enganche de giro montante - pared para art. VT 1020.
- Transom to wall link fitting for VT 1020.
- Kupplung Oberlichtfenster-Wand für VT 1020.
- Fixation sous imposte- mur pour VT 1020.

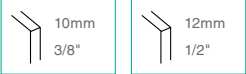


Alluminio / Aluminium : 02-05-14-15-16-17-31-RAL-62



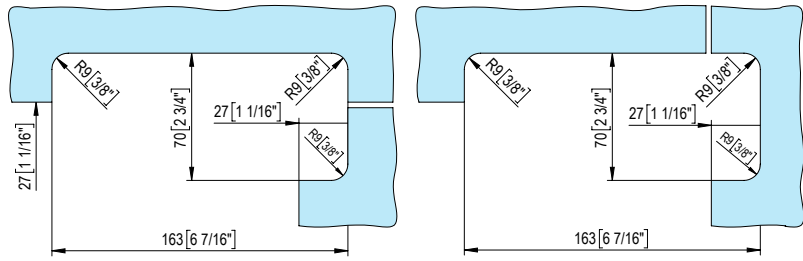
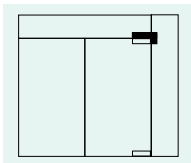
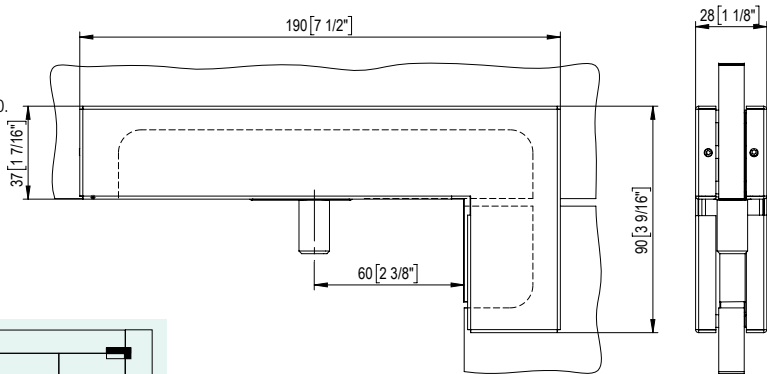
Per installazioni in condizioni ambientali e climatiche particolari, consultare prima l'ufficio commerciale • For installations in particular environments or climate, consult sales office first

MX1050 MAXIMA



Da specificare all'ordine - Specify in the order

- Attacco sopra luce-vetro laterale per art. VT 1020.
- Punto de giro montante lateral - vidrio fijo, para art. VT 1020.
- Transom to fixed side panel link fitting for VT 1020.
- Kupplung Oberlichtfenster-Seitenteil für VT 1020.
- Fixation sous imposte - verre latéral pour art. VT 1020.

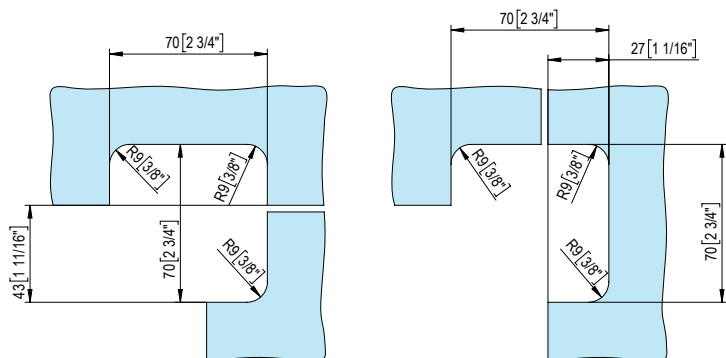
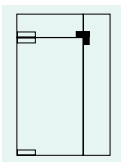
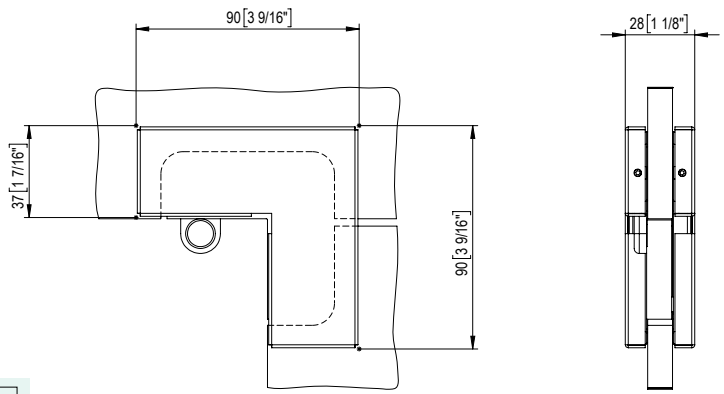


MX 1060 MAXIMA



Da specificare all'ordine - Specify in the order

- Attacco piccolo sopra luce-vetro fisso laterale con battuta.
- Unión tres lunas con tope.
- Small link fitting for transom to side panel with stop.
- Kleine Kupplung Oberlichtfenster-Seitenteil. Mit Anschlag.
- Petite fixation sous imposte - verre fixe latéral avec butée.



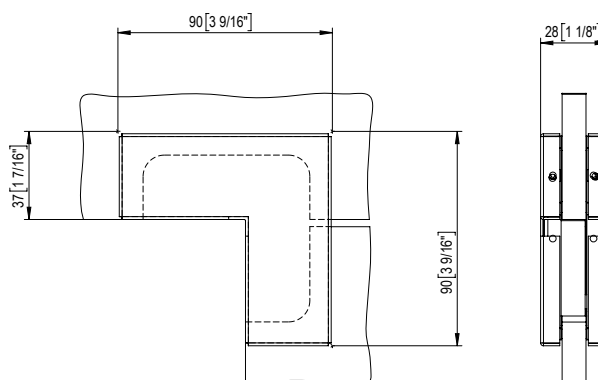
i Per installazioni in condizioni ambientali e climatiche particolari, consultare prima l'ufficio commerciale • For installations in particular environments or climate, consult sales office first

MX 1065 MAXIMA

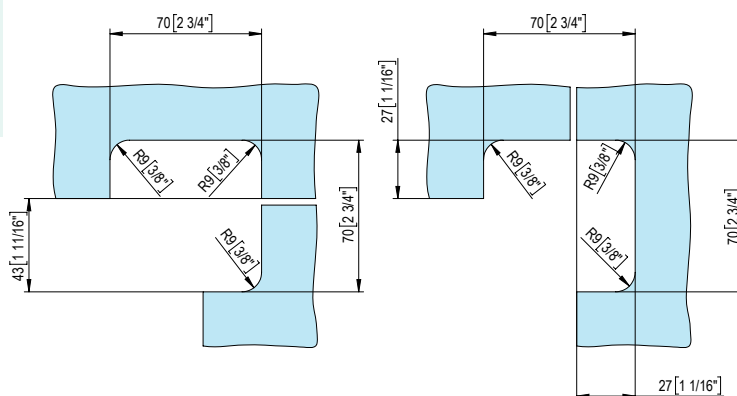
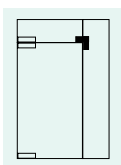


Da specificare all'ordine - Specify in the order

- Attacco piccolo sopra luce - vetro fisso laterale senza battuta.
- Unión tres lunas sin tope.
- Small link fitting for transom to side panel without stop.
- Kleine Kupplung Oberlichtfenster-Seitenteil. Ohne Anschlag.
- Petite fixation sous imposte - verre fixe latéral sans butée.



Alluminio / Aluminium :
02-05-14-15-16-17-31-RAL-62

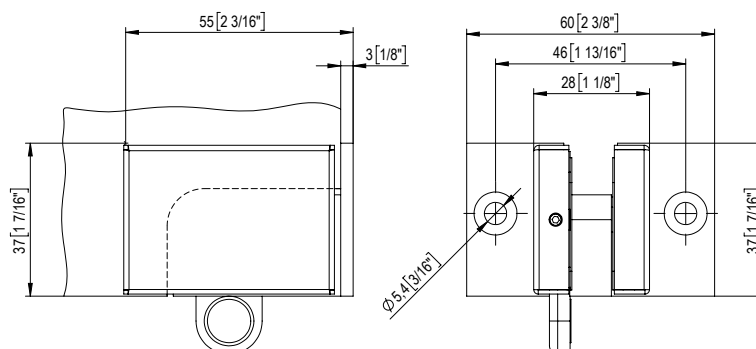


MX 1070 MAXIMA

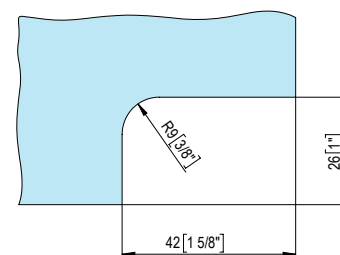
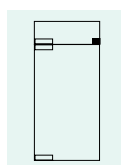


Da specificare all'ordine - Specify in the order

- Attacco piccolo sopra luce - muro con battuta.
- Unión una luna con tope.
- Small link fitting for transom to side panel with stop.
- Kleine Kupplung Oberlichtfenster-Wand. Mit Anschlag.
- Petite fixation sous imposte - verre fixe latéral sans butée.

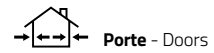


Alluminio / Aluminium :
02-05-14-15-16-17-31-RAL-62



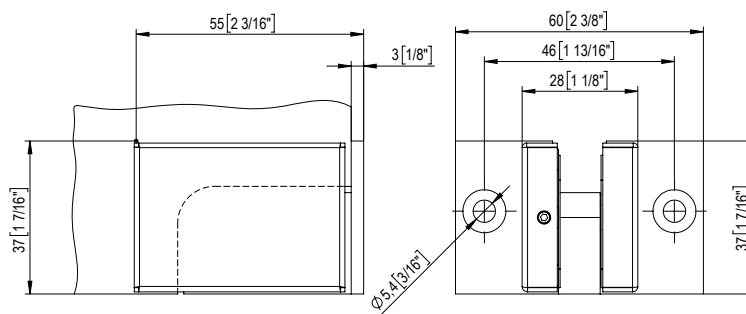
Per installazioni in condizioni ambientali e climatiche particolari, consultare prima l'ufficio commerciale • For installations in particular environments or climate, consult sales office first

MX 1075 MAXIMA

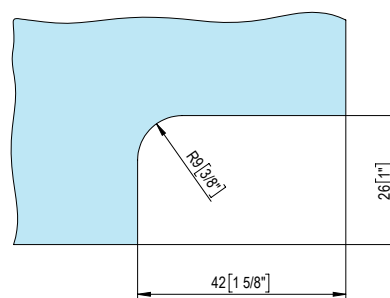


Da specificare all'ordine - Specify in the order

- Attacco piccolo sopra luce-muro senza battuta.
- Unión una luna sin tope.
- Small link fitting for transom to wall without stop.
- Kleine Kupplung Oberlichtfenster-Wand. Ohne Anschlag.
- Petite fixation sous imposte- mur sans butée.



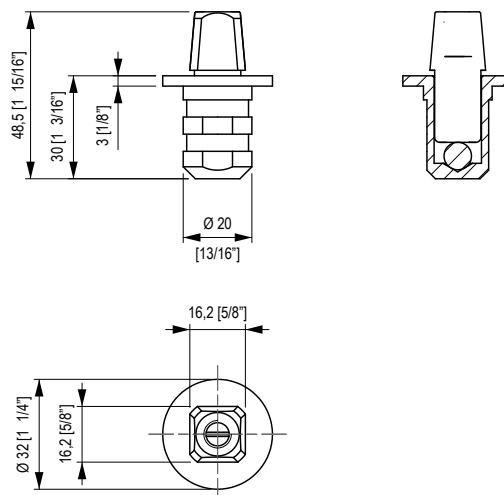
Alluminio / Aluminium :
02-05-14-15-16-17-31-RAL-62



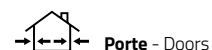
MX 1730 MAXIMA



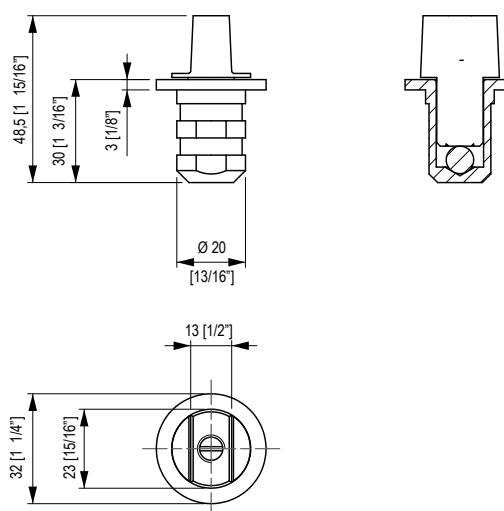
- Piletta per cerniera. Quadro italiano.
- Punto de giro inferior para bisagra con cuadro italiano.
- Bottom pin for hinges with Italian pivot housing.
- Unterer Zapfen für Band. Italienischer Gehäuse.
- Axe de pivot italien.



MX 1735 MAXIMA



- Piletta per cerniera. Quadro tedesco.
- Punto de giro inferior para bisagra con cuadro Aleman.
- Bottom pin for hinges with German pivot housing.
- Unterer Zapfen für Band. Deutscher Gehäuse.
- Axe de pivot allemand.

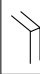
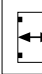


Per installazioni in condizioni ambientali e climatiche particolari, consultare prima l'ufficio commerciale • For installations in particular environments or climate, consult sales office first

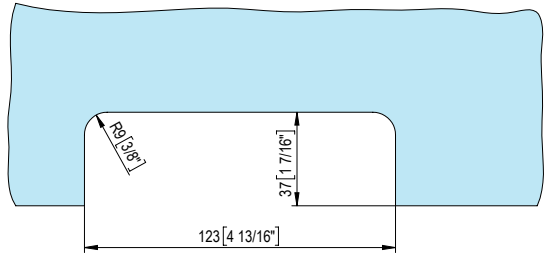
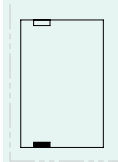
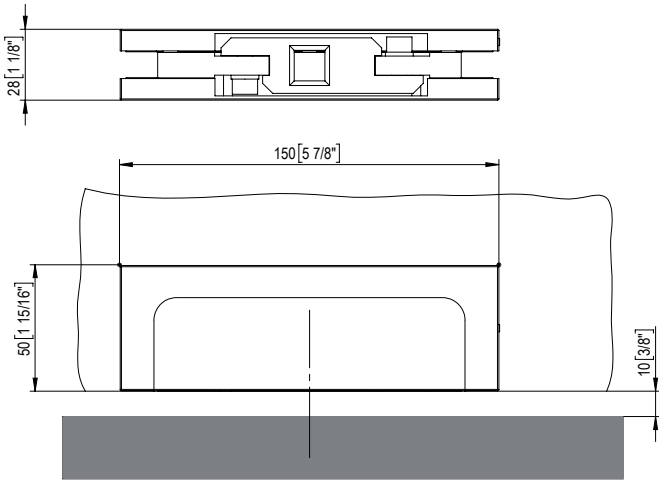
MX 1810 MAXIMA

MAX 80 Kg - 176 lbs



	10-12mm 3/8" - 1/2"
	1200 mm 47.24"

- Cerniera inferiore a perno centrale.
- Pernio inferior central. Cuadro italiano.
- Bottom hinge with central pivot.
- Unteres Scharnier mit Zentralstift.
- Penture basse à axe central. Carré italien.



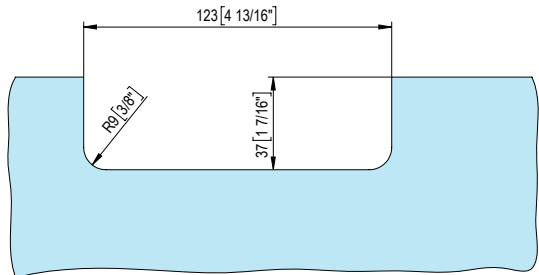
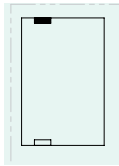
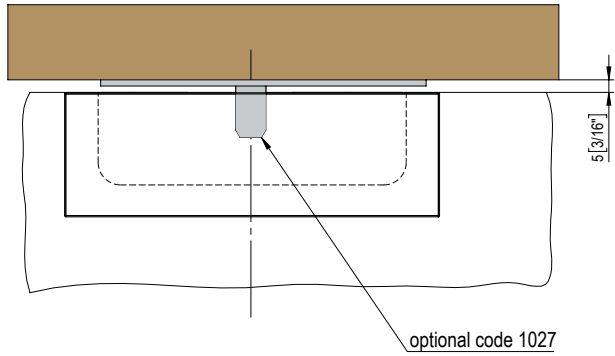
MX 1820 MAXIMA

MAX 80 Kg - 176 lbs



	10-12mm 3/8" - 1/2"
	1200 mm 47.24"

- Cerniera superiore a perno centrale con cuscinetto registrabile.
- Pernio superior central. Cuadro italiano.
- Top hinge with central pivot with adjustable bearing.
- Oberes Scharnier mit Zentralstift mit verstellbarem Lager.
- Penture haute à axe central avec roulement réglable.



LIBERE
FREE

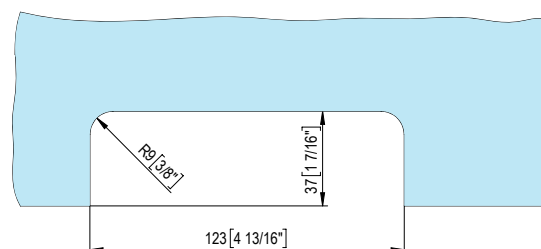
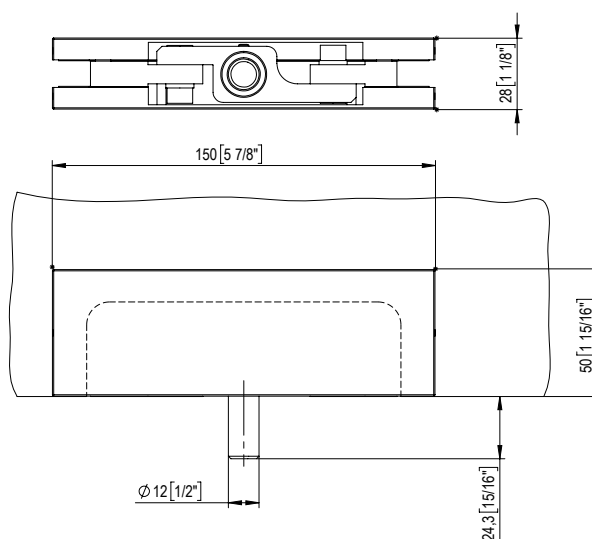
MX 1825 MAXIMA



- Attacco al sopra-luce per art. VT 1820.
- Enganche de giro montante para art. VT 1820.
- Transom link fitting for VT 1820.
- Kupplung für Oberlichtfenster für VT 1820.
- Fixation sous imposte pour l'art. VT 1820.



Alluminio / Aluminium :
02-05-14-15-16-17-31-RAL-62



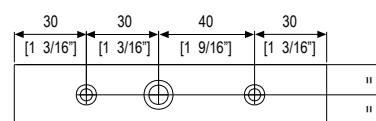
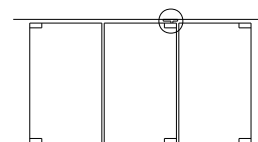
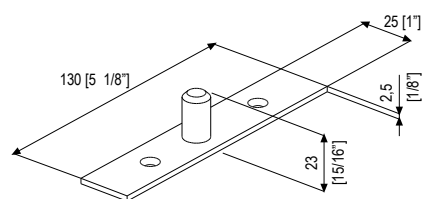
VT 1027 VERTO



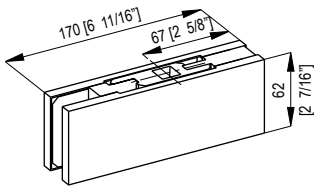
- Piletta a soffitto.
- Punto de giro superior.
- Top pin.
- Deckezapfen.
- Broche supérieure.



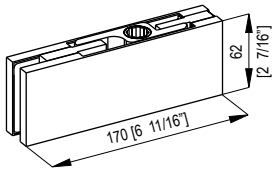
Acciaio Inox / Stainless Steel: 31-RAL-62



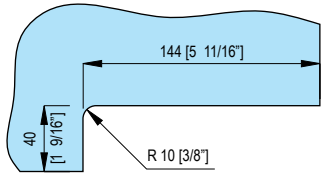
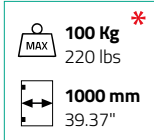
Per installazioni in condizioni ambientali e climatiche particolari, consultare prima l'ufficio commerciale • For installations in particular environments or climate, consult sales office first



MX 1X10/13 (13,52mm)
MX 1X10/17 (17,52mm)

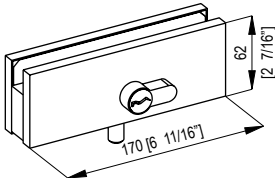


MX 1X20/13 (13,52mm)
MX 1X20/17 (17,52mm)

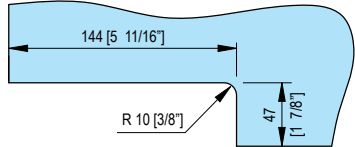


MAXIMA

Acciaio Inox / Stainless Steel: 31 - 32

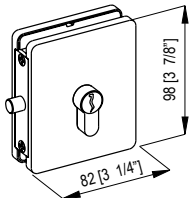


MX 1X30/17 (17,52mm)

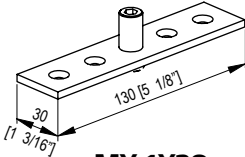
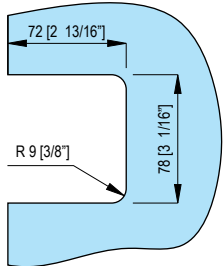


MAXIMA

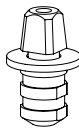
Acciaio Inox / Stainless Steel: 31 - 32



MX 6X30/13 (13,52mm)
MX 6X30/17 (17,52mm)



MX 1X28



MX 1X73



MAXIMA

Acciaio Inox / Stainless Steel: 31 - 32



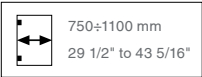
* Per dimensioni e pesi superiori contattare il nostro ufficio tecnico - Para mayores dimensiones y pesos, póngase en contacto con nuestra oficina técnica - For bigger dimensions and higher weights please get through to our technical department - Für größere Maßen und stärkeres Gewicht setzen sie sich bitte mit unserem technischen Büro in Kontakt - Pour les dimensions et poids plus élevés, veuillez contacter notre service technique

LIBERE
FREE

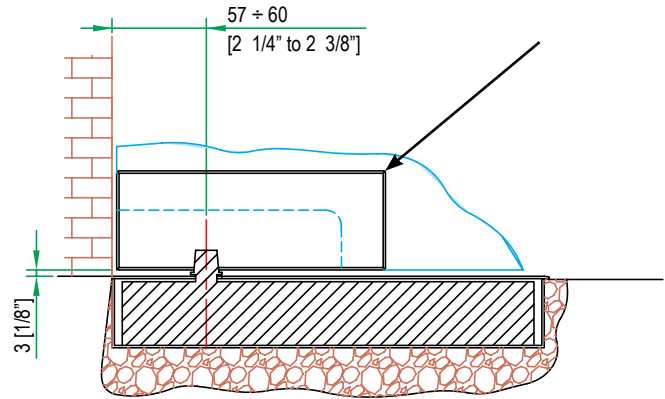
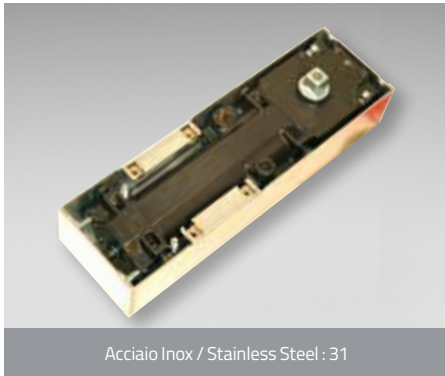
CHD1 MAXIMA

MAX 120 Kg - 264 lbs

Porte - Doors



- Chiudiporta Dorma cod. BTS75V.
- Cierra puerta Dorma cod. BTS75V.
- Dorma floor spring code BTS75V.
- Türschließer Dorma BTS75V.
- Frein de sol réf. BTS75V.



1 180°-15°

2 15°-0°

3 70°

6xxx2xx (90°)
6xxx3xx (105°)

X1

X2

6xxx0xx

170°

170°

<p>≥ EN 3</p>	EN 1 - 4	
	X1	X2 max
750 mm	1100 mm	

i Per installazioni in condizioni ambientali e climatiche particolari, consultare prima l'ufficio commerciale • For installations in particular environments or climate, consult sales office first



LIBERE
FREE



Sistemi scorrevoli per porte in vetro temperato Sliding systems for tempered glass doors

I nostri sistemi scorrevoli soddisfano i migliori requisiti di design, qualità e sicurezza in contesti residenziali e commerciali. Disponibili in versioni a muro, a soffitto e anche falso soffitto.

Our sliding systems satisfy the best requirements concerning design, quality and safety both in private and commercial applications. Available in versions: on wall, on ceiling and false ceiling.

FLUIDO+ compatto con sistema di chiusura progressiva - compact with a progressive closing system

FLO solo 50 mm di altezza e di facile installazione - only 50 mm high and easy to install

SLAK e **SLAK-2** scorrevoli con veletta particolarmente robusti - sliding with cover panel particularly robust

SLAK-T con scorrimento parallelo a trascinamento di 2 ante mobili - with parallel sliding of 2 moving doors

INOX SLIDE scorrevole con meccanismo "a vista" - sliding with "visible" mechanism

pp 242 **FLUIDO+**

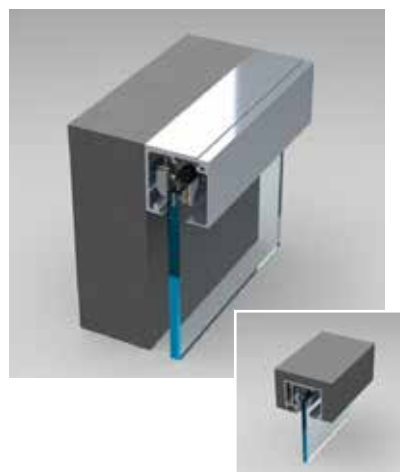
da / from pp 244

FLUIDO+ 70



da / from pp 268

FLUIDO+ 110

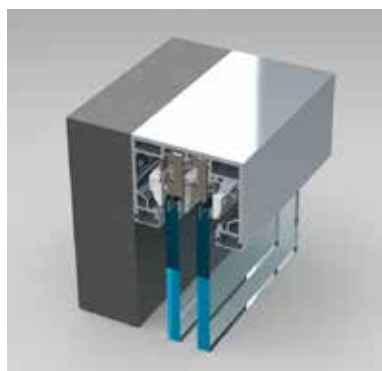


da / from pp 294

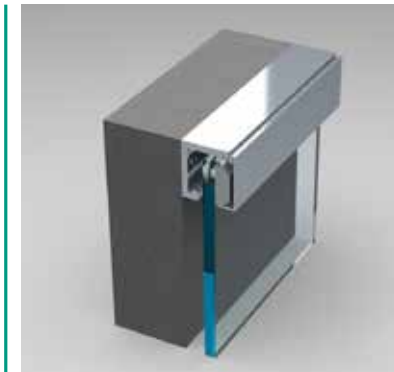
FLUIDO+ 150



pp 318 **FLUIDO+ Telescopico**



pp 332 FLO



pp 338 SLAK / SLAK-2

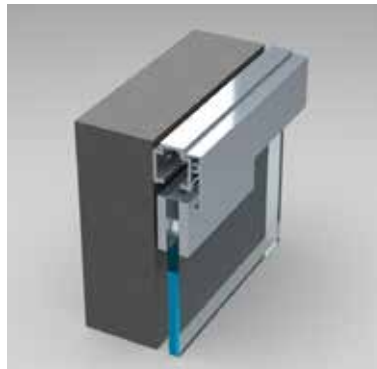
da / from pp 340

SLAK



da / from pp 347

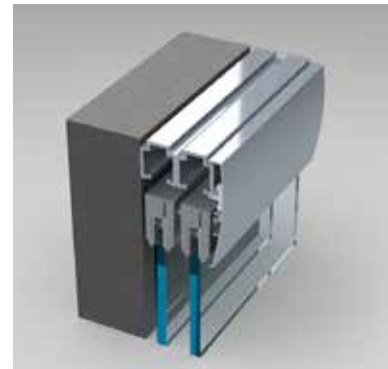
SLAK-2



pp 352 SLAK-T

da / from pp 354

SLAK-T



SCORREVOLI
SLIDING

pp 364 INOX-SLIDE



scorrevoli / sliding

FLUIDO+

all info here!

Alluminio / Aluminium - finiture / colors 02-05-13

Fluido+ 70, 110 e 150 sono i nuovi sistemi scorrevoli compatti per porte in vetro temperato. Fluido+ è adatto per applicazioni: a muro, a soffitto e falso soffitto. Nella versione a falso soffitto il meccanismo è completamente nascosto. Fluido+ integra il nuovo sistema Colcom di chiusura progressiva "Colcom Progressive Closing System" (CPCS); combinando il design minimale alla massima funzionalità. Si installa facilmente e velocemente in ambienti sia residenziali che commerciali. Disponibile la versione per porte in legno.

Fluido+ 70, 110 y 150 son los nuevos sistemas compactos para puertas de vidrio templado. Fluido+ es adecuado para aplicaciones de pared, techo y falso techo. En la versión para falso techo, el mecanismo está completamente oculto. Fluido+ integra el nuevo sistema de cierre progresivo Colcom ("Colcom Progressive Closing System" - CPCS) y combina un diseño minimalista con la máxima funcionalidad. Se puede instalar fácil y rápidamente en entornos residenciales y comerciales. También disponibles para puertas de madera.

Fluido 70, 110 and 150 are the new, compact sliding systems for tempered glass doors. They are suitable for wall, ceiling and false ceiling applications. In the false ceiling model the mechanism is completely concealed. Fluido+ systems feature a Colcom Progressive Closing System (CPCS), combining a minimalist design with maximum functionality. It is quick and easy to install in residential and business premises. Version for timber doors also available.

Fluido 70, 110 und 150 ist das neue kompakte Schiebesystem für Türen aus vorgespanntem Glas. Geeignet für Anwendungen: Wänden, Decken, abgehängten Decken. In der Ausführung mit abgehängter Decke ist der Mechanismus komplett versteckt. Fluido+ integriert das neue Colcom Progressive Closing System (CPCS); in Kombination von minimalem Design und maximaler Funktionalität. Leichte und schnelle Montage in Wohn- und Geschäftsumgebungen. Auch für Holztüren verfügbar.

Fluido 70, 110 et 150 est le nouveau système coulissant compact pour portes en verre trempé. Il convient aux applications au mur, au plafond et faux plafond. Dans la version faux plafond, le mécanisme est complètement caché. Fluido + intègre le nouveau système de fermeture progressive Colcom (« Colcom Progressive Closing System » - CPCS) combinant un design minimaliste avec une fonctionnalité maximale. Il peut être installé facilement et rapidement dans des environnements résidentiels et commerciaux. Version pour portes en bois disponible.





SCORREVOLI
SLIDING

FLUIDO+ 70

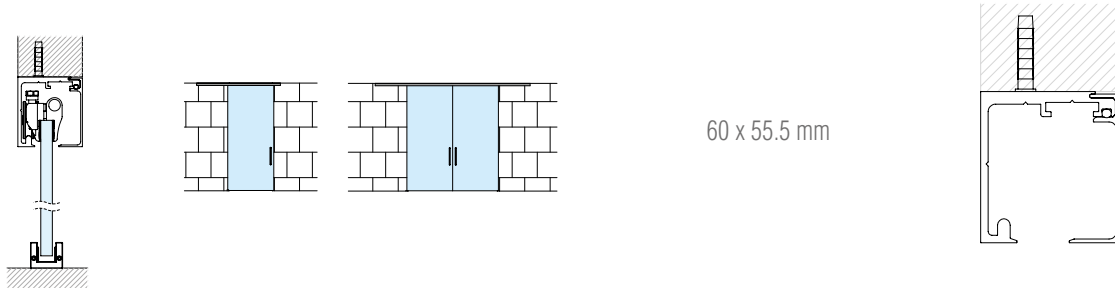
MAX 70 Kg - 154 lbs

Porte - Doors

PORTE IN VETRO / GLASS DOORS Soluzioni e Profili - Solutions and Profiles

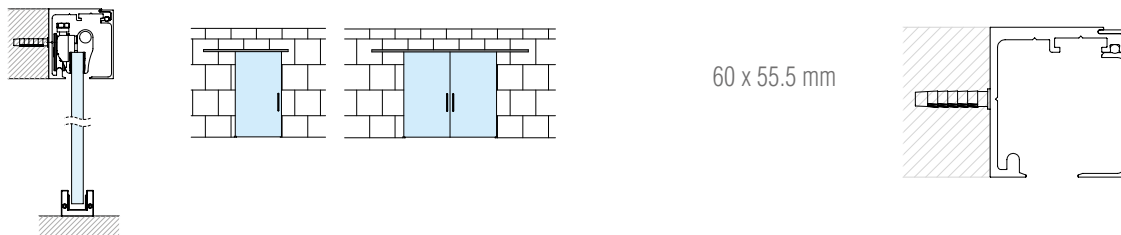
SCORREVOLE A SOFFITTO

Sliding on Ceiling



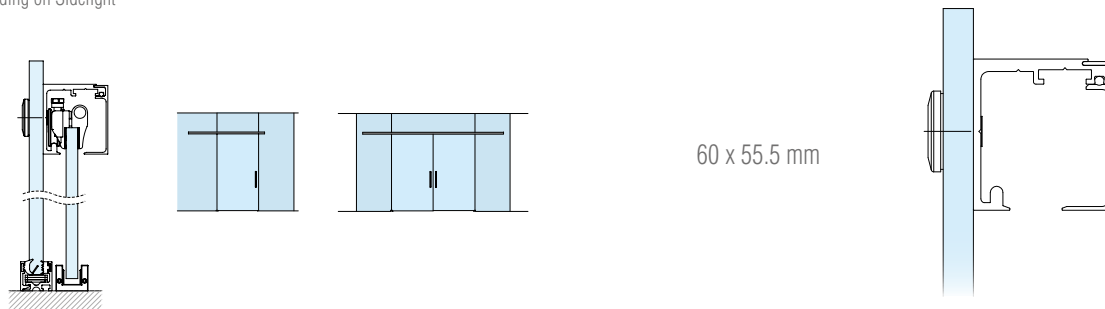
SCORREVOLE A PARETE

Sliding on Wall



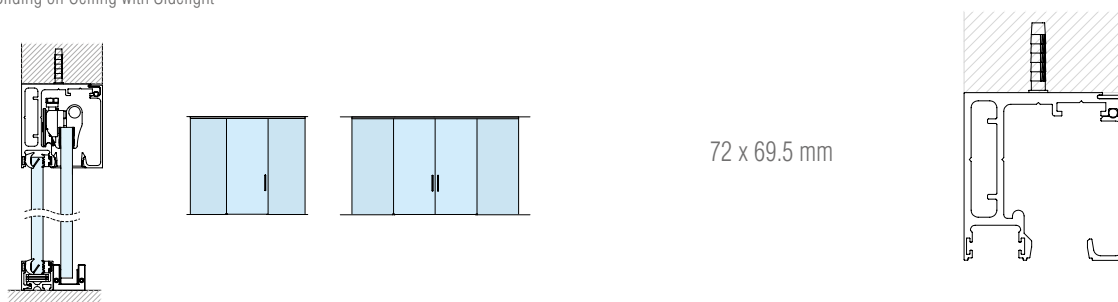
SCORREVOLE SU VETRO FISSO

Sliding on Sidelight




SCORREVOLE A SOFFITTO CON FISSO

Sliding on Ceiling with Sidelight



FLUIDO+ 70

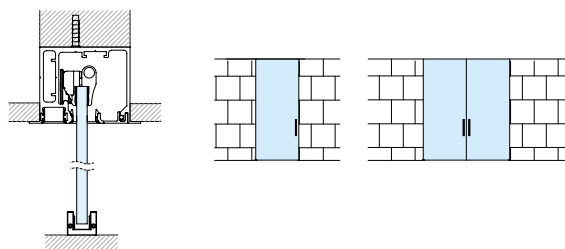
 **70 Kg** - 154 lbs

 **Porte** - Doors

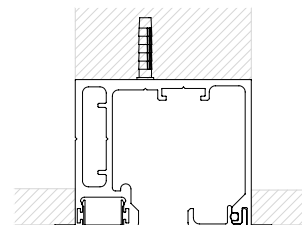
PORTE IN VETRO / GLASS DOOR Soluzioni e Profili - Solutions and Profiles

SCORREVOLE A FALSO SOFFITTO

Sliding on False Ceiling

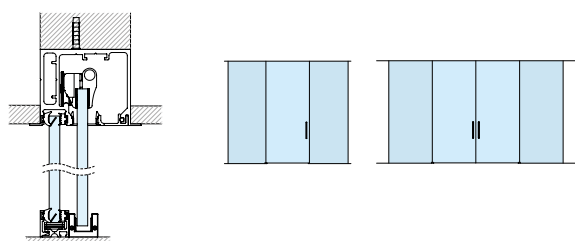


85,4 x 72 mm

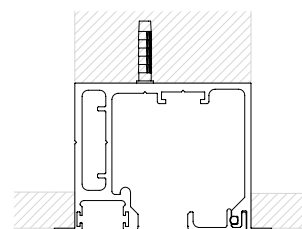


SCORREVOLE A FALSO SOFFITTO CON FISSO

Sliding on False Ceiling with Sidelight

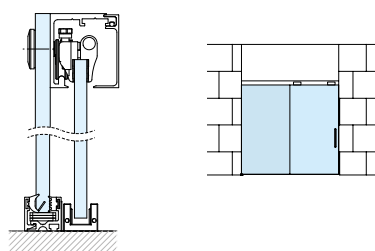


85,4 x 72 mm

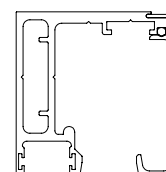


INSTALLAZIONE CON SUPPORTO A PARETE

Installation with Supports on Wall

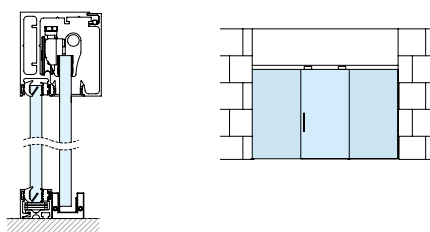


72 x 69.5 mm

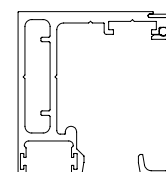


INSTALLAZIONE CON SUPPORTO A PARETE

Installation with Supports on Wall



72 x 69.5 mm



SCORREVOLI
SLIDING

FLUIDO+ 70

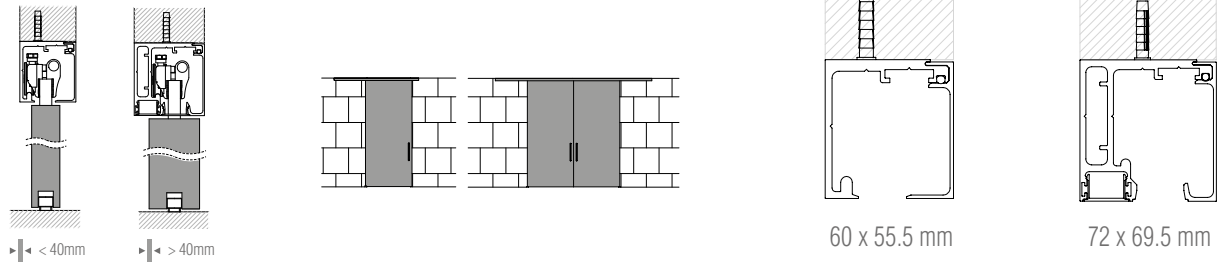
MAX 70 Kg - 154 lbs

Porte - Doors

PORTE INTELAIATE / FRAMED DOORS Soluzioni e Profili - Solutions and Profiles

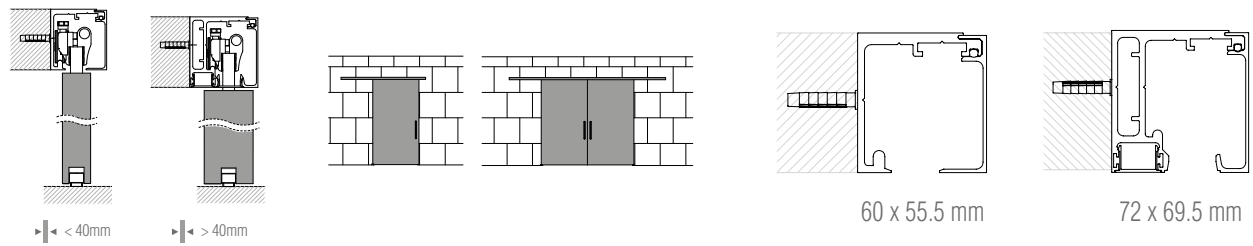
SCORREVOLE A SOFFITTO - PORTA INTELAIATA

Sliding on Ceiling - Framed Door



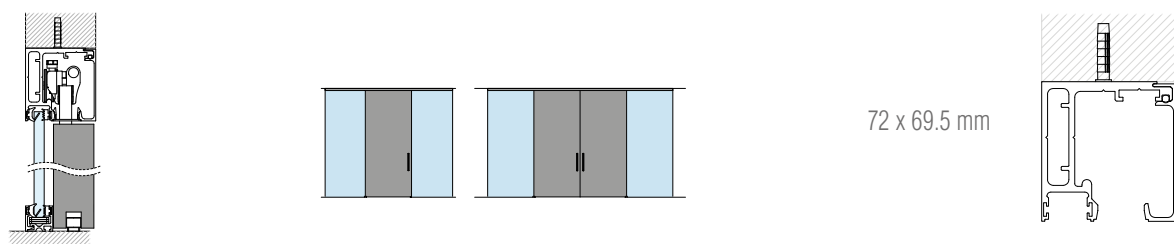
SCORREVOLE A PARETE - PORTA INTELAIATA

Sliding on Wall - Framed Door



SCORREVOLE A SOFFITTO - PORTA INTELAIATA CON FISSO







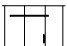







Sliding on Ceiling - Framed Door with Sidelight



FLUIDO+ 70

Dettagli Tecnici - Technical details



 PORTATA Weight	70kg per porta / for door 154lbs		
 SPESSORE VETRO Glass thickness	8 ÷ 12 mm 5/16" to 1/2"		
 SPESSORE PORTA INTELAIATA Framed door thickness	28 ÷ 50 mm 1 1/8" to 1 15/16"		
 REGOLAZIONE IN ALTEZZA Height adjustment	± 3 mm 1/8"		
 DISTANZA A PARETE Wall distance	19 mm 3/4"		
 DISTANZA TRA ANTA E VETRO FISSO Distance between door and sidelight	14.2 ÷ 16.2 mm 9/16" to 5/8"		
 INSTALLAZIONE A VETRO Glass installation	✓		
 INSTALLAZIONE A FALSO SOFFITTO False ceiling installation	✓		
 INSTALLAZIONE TRA PARETI Installation between walls	✓		
 SOFTCLOSE Soft close	Doppio / Double		
 DIMENSIONI MINIME (doppio Softclose) Minimum dimensions (double soft close)	660 mm 26"		
 RETAINER MECCANICO Mechanical retainer	Doppio / Double		
 DIMENSIONI MINIME (doppio Retainer) Minimum dimensions (double Retainer)	450 mm 17 11/16"		
 FINITURE Finishes	02 Ossidato naturale Natural oxidized	05 Ossidato nero Black oxidized	13 PVD simil inox similar PVD stainless steel



**CERTIFICAZIONE DURABILITÀ
CICLI CORROSIONE**
Durability certification
Corrosion cycles

DURABILITÀ (100.000 Cicli)
Durability (100.000 Cycles)

PESO DELLA PORTA (da 51 a 100 kg)
Door mass (from 51 up to 100 kg)

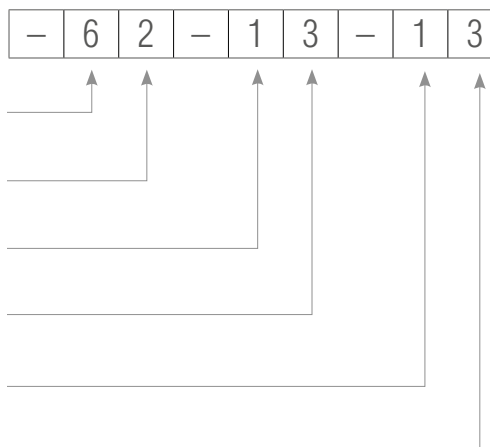
SICUREZZA (Grado 1 per tutti gli scorrevoli)
Safety (All sliding must be grade 1)

RESISTENZA ALLA CORROSIONE (Alta resistenza)
Corrosion resistance (High resistance)

CATEGORIA DELLA PORTA (Porta scorrevole)
Category of door (Sliding door)

FRIZIONE INIZIALE VALORE MASSIMO CONSENTITO (40N)
Initial friction maximum permitted value (40N)

according to
EN1527

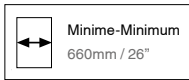


FLUIDO+ 70 A SOFFITTO/PARETE • ON CEILING/WALL

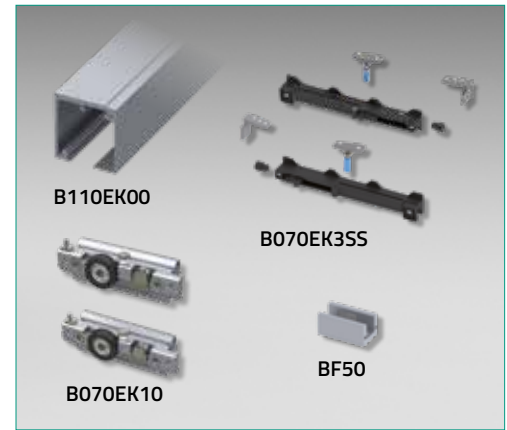
MAX 70 Kg - 154 lbs

Porte - Doors

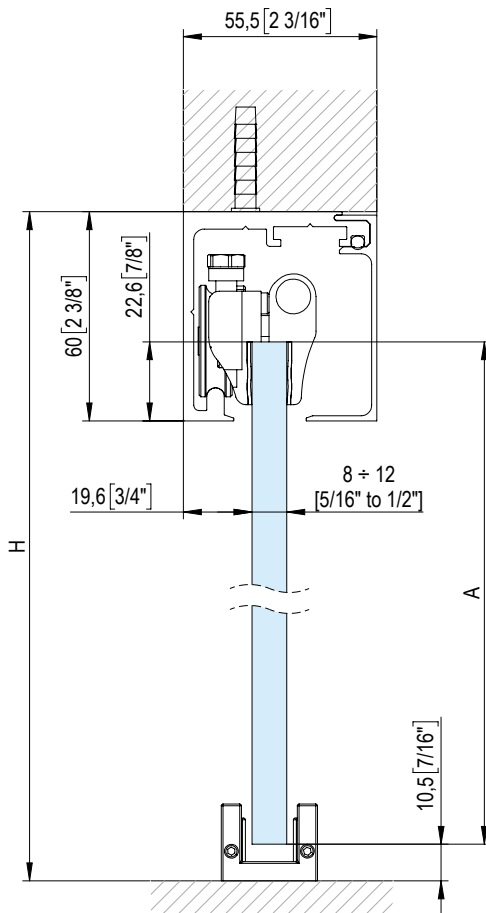
KB070CS0/2 = 2 m KB070CS0/3 = 3 m



- Kit scorrevole parete/soffitto con doppio soft-close.
- Kit corredizo de pared / techo con doble Soft-close
- Sliding wall / ceiling kit with double soft-close
- Schiebewand- / Deckensatz mit doppeltem Soft-Close
- Kit mur / plafond coulissant à double Soft-Close.

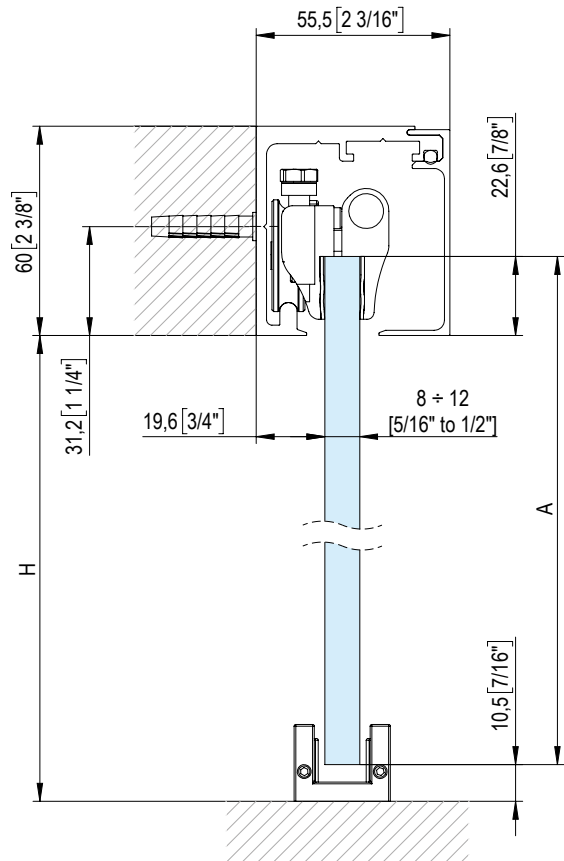


TAPPI NON INCLUSI - CAPS NOT INCLUDED



$$A = H - 48$$

$$[A = H - 1 \frac{7}{8} \text{\"}]$$



$$A = H + 12$$

$$[A = H + \frac{1}{2} \text{\"}]$$



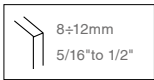
L'installazione dei Fluido+ 70, 110 e 150 non necessita di forature sul vetro • The installation of Fluido+ 70, 110 and 150 does not need holes on the glass

FLUIDO+ 70 A SOFFITTO/PARETE - ON CEILING/WALL

MAX 70 Kg- 154 lbs

Porte - Doors

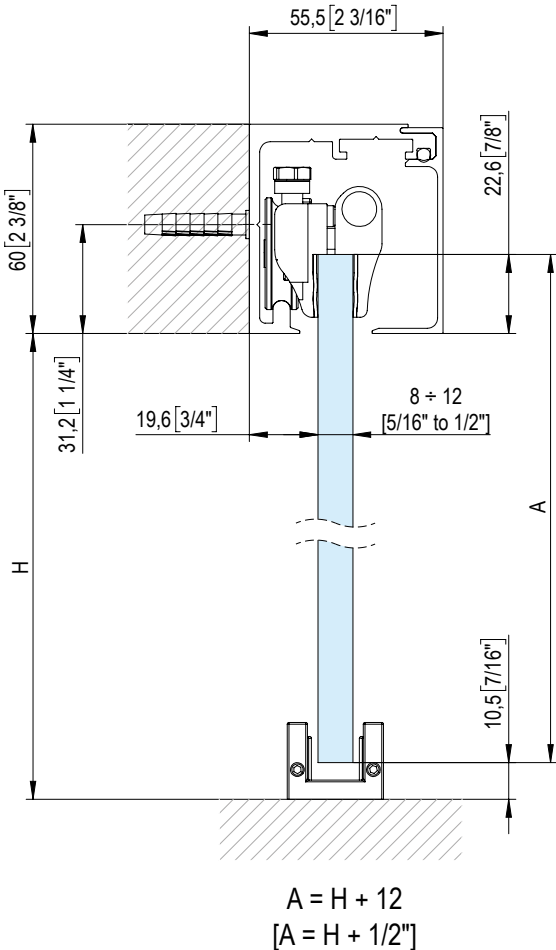
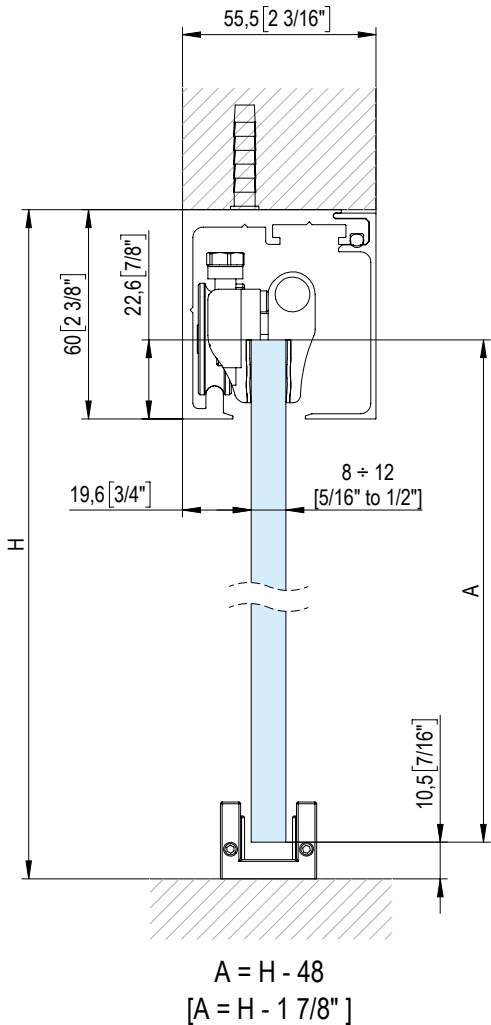
KB070CM0/2 = 2 m KB070CM0/3 = 3 m



- Kit scorrevole parete/soffitto con retainer e stop meccanico.
- Kit corredizo de techo / pared con retenedor tope mecánico
- Sliding wall / ceiling kit with retainer and mechanical stop
- Schiebewand- / Deckensatz mit Halterung und mechanischem Anschlag
- Kit mur / plafond coulissant avec arrêtoir et butée mécanique



TAPPI NON INCLUSI - CAPS NOT INCLUDED



SCORREVOLI
SLIDING

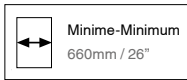
i L'installazione dei Fluido+ 70, 110 e 150 non necessita di forature sul vetro • The installation of Fluido+ 70, 110 and 150 does not need holes on the glass

FLUIDO+ 70 SU VETRO FISSO • ON SIDELIGHT

MAX 70 Kg - 154 lbs

Porte - Doors

KB070SS0/2 = 2 m KB070SS0/3 = 3 m

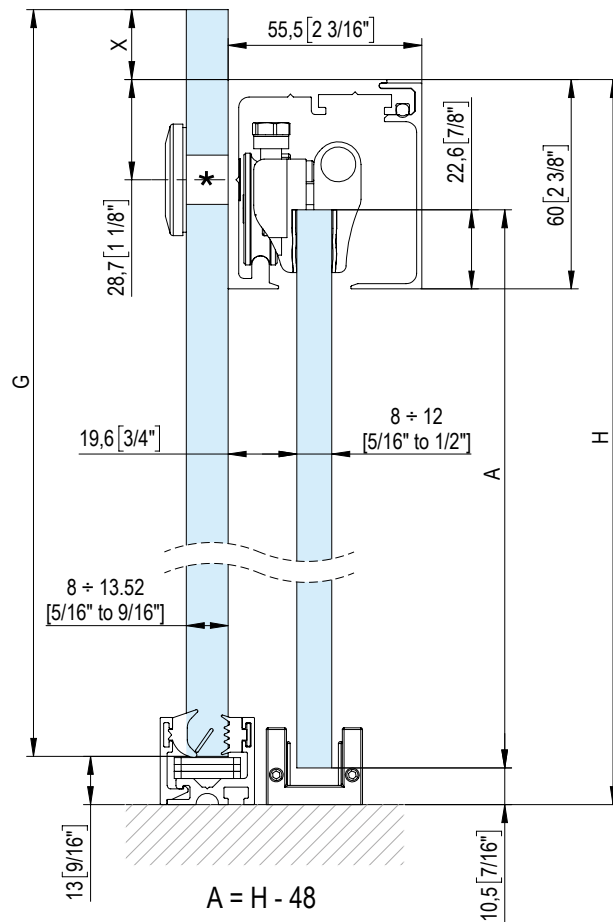


- Kit scorrevole su vetro fisso con doppio soft-close.
- Kit corredizo sobre vidrio fijo con doble Soft-close
- Sliding kit on fixed glass with double soft-close
- Schiebesatz auf festem Glas mit doppeltem Soft-Close
- Kit coulissant sur verre fixe avec double Soft-Close



TAPPI NON INCLUSI - CAPS NOT INCLUDED

★ Foro per BF70 - Hole for BF70 Ø 20 (13/16")



A = H - 48
[A = H - 1 7/8"]
G = H + X - 13
[G = H + X - 1/2"]

NON INCLUSI - NOT INCLUDED

P20EJ0810/6 P20EJ1113/6 P20E29/58

Vedere scheda catalogo P20E nella sezione PARTIZIONI
 See P20E technical sheet in PARTITIONING section



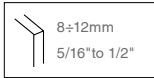
L'installazione dei Fluido+ 70, 110 e 150 non necessita di forature sul vetro • The installation of Fluido+ 70, 110 and 150 does not need holes on the glass

FLUIDO+ 70 SU VETRO FISSO - ON SIDELIGHT

MAX 70 Kg- 154 lbs

Porte - Doors

KB070SM0/2 = 2 m KB070SM0/3 = 3 m

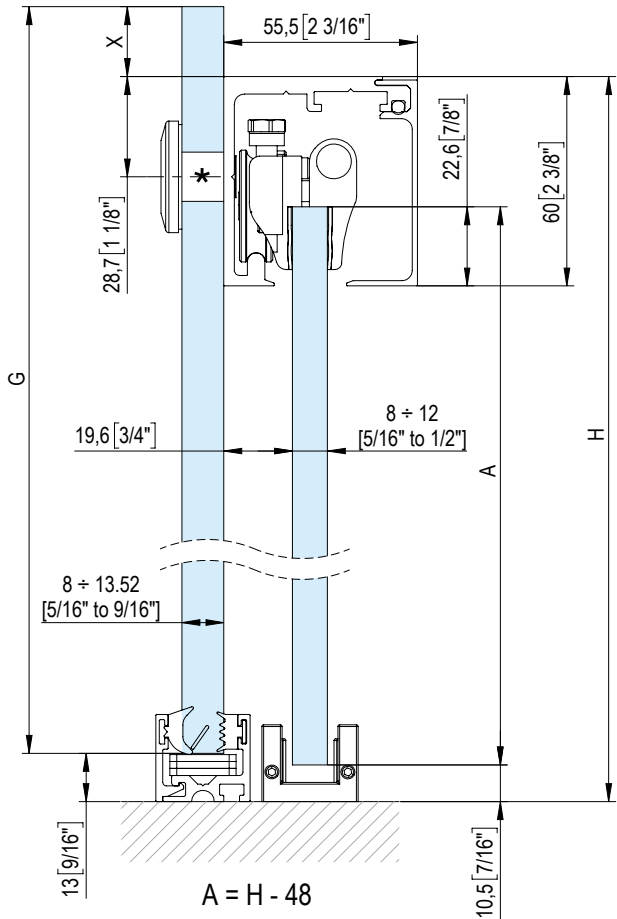


- Kit scorrevole su vetro fisso con retainer e stop meccanico.
- Kit corredizo sobre vidrio fijo con retenedor y tope mecánico
- Sliding kit on fixed glass with retainer and mechanical stop
- Schiebesatz auf festem Glas mit Halter und mechanischem Anschlag
- Kit coulissant sur verre fixe avec arrêtoir et butée mécanique



TAPPI NON INCLUSI - CAPS NOT INCLUDED

★ Foro per BF70 - Hole for BF70 Ø 20 (13/16")



NON INCLUSI - NOT INCLUDED

P20EJ0810/6	P20EJ1113/6	P20E29/58

Vedere scheda catalogo P20E nella sezione PARTIZIONI
See P20E technical sheet in PARTITIONING section

$A = H - 48$
 $[A = H - 1 7/8"]$
 $G = H + X - 13$
 $[G = H + X - 1/2"]$

SCORREVOLI
SLIDING

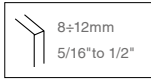
i L'installazione dei Fluido+ 70, 110 e 150 non necessita di forature sul vetro • The installation of Fluido+ 70, 110 and 150 does not need holes on the glass

FLUIDO+ 70 A SOFFITTO CON FISSO - ON CEILING WITH SIDELIGHT

MAX 70 Kg - 154 lbs

Porte - Doors

KB070FS0/2 = 2 m KB070FS0/3 = 3 m



▪ Kit scorrevole a soffitto con fisso, con doppio soft-close.

▪ Kit de techo corredizo fijo con doble Soft-close

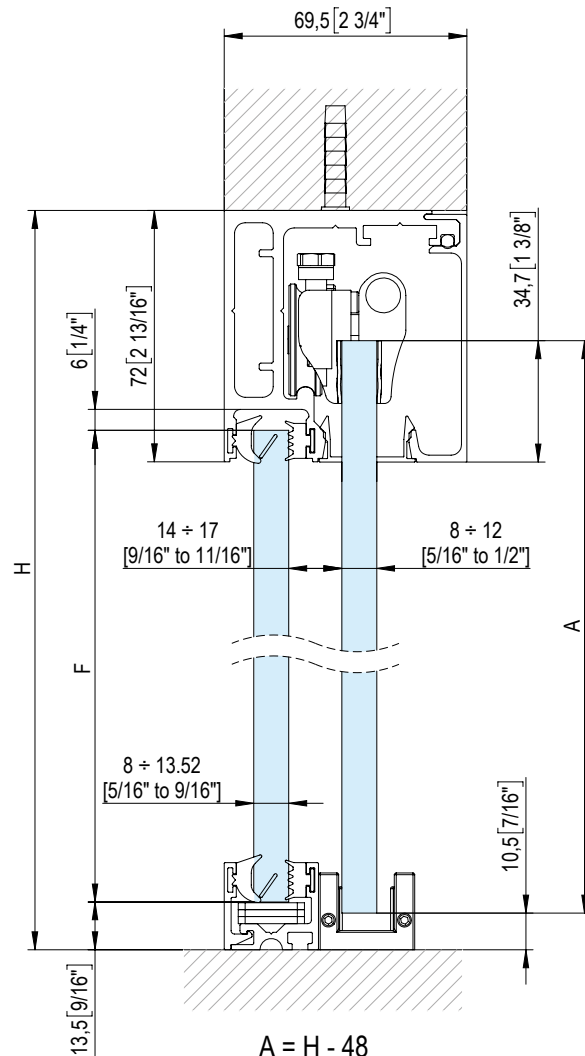
▪ Fixed sliding ceiling kit with double soft-close

▪ Festes Schiebedeckenset mit doppeltem Soft-Close

▪ Kit plafond fixe coulissant avec à double Soft-Close



TAPPI NON INCLUSI - CAPS NOT INCLUDED



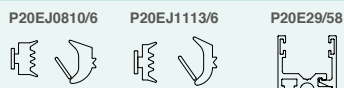
$$A = H - 48$$

$$[A = H - 1 \frac{7}{8}"]$$

$$F = H - 77$$

$$[F = H - 3 \frac{1}{16}"]$$

NON INCLUSI - NOT INCLUDED



Vedere scheda catalogo P20E nella sezione PARTIZIONI
See P20E technical sheet in PARTITIONING section



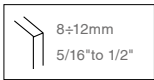
L'installazione dei Fluido+ 70, 110 e 150 non necessita di forature sul vetro • The installation of Fluido+ 70, 110 and 150 does not need holes on the glass

FLUIDO+ 70 A SOFFITTO CON FISSO • ON CEILING WITH SIDELIGHT

MAX 70 Kg - 154 lbs

Porte - Doors

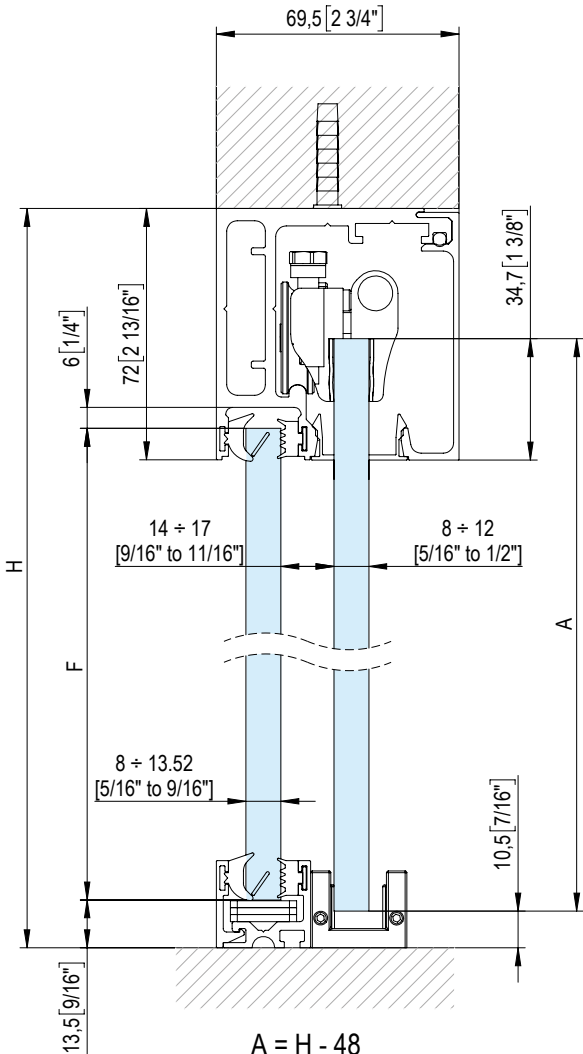
KB070FM0/2 = 2 m KB070FM0/3 = 3 m



- Kit scorrevole a soffitto con fisso, con retainer e stop meccanico.
- Kit de techo corredizo fijo, con retenedor y tope mecánico.
- Sliding ceiling kit with fixed, with retainer and mechanical stop
- Schiebedeckensatz mit fester, mit Halterung und mechanischem Anschlag
- Kit plafond coulissant avec fixe, avec arrêtoir et butée mécanique



TAPPI NON INCLUSI - CAPS NOT INCLUDED



$A = H - 48$
 $[A = H - 1 7/8\"]$
 $F = H - 77$
 $[F = H - 3 1/16\"]$

NON INCLUSI - NOT INCLUDED

P20EJ0810/6	P20EJ1113/6	P20E29/58

Vedere scheda catalogo P20E nella sezione PARTIZIONI
 See P20E technical sheet in PARTITIONING section

SCORREVOLI
SLIDING

i L'installazione dei Fluido+ 70, 110 e 150 non necessita di forature sul vetro • The installation of Fluido+ 70, 110 and 150 does not need holes on the glass

FLUIDO+ 70 A FALSO SOFFITTO - ON FALSE CEILING

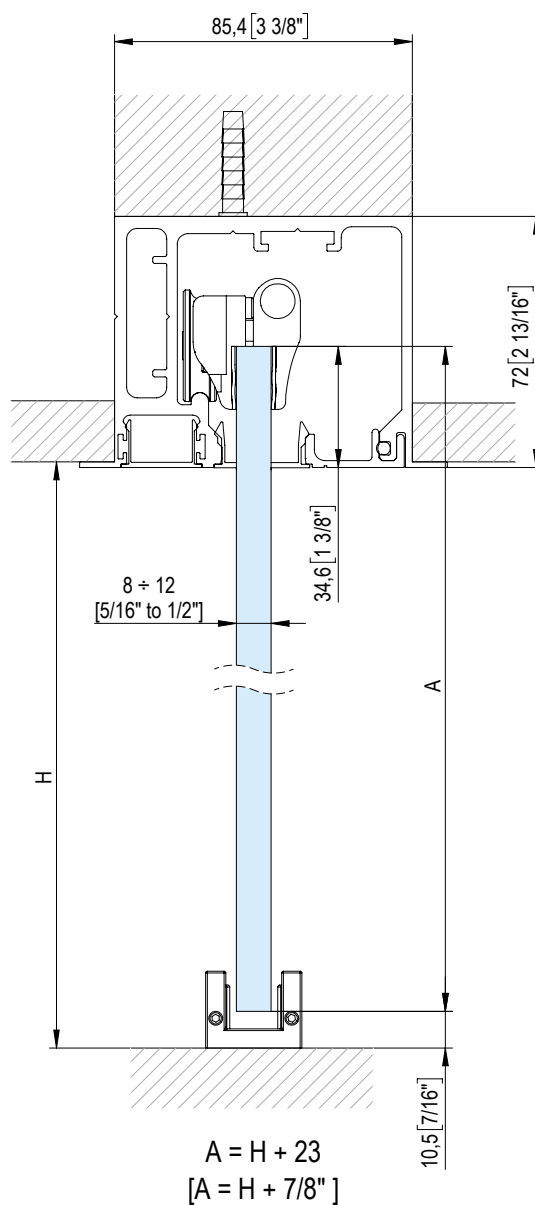
MAX 70 Kg - 154 lbs

Porte - Doors

KB070TS5/2 = 2 m KB070TS5/3 = 3 m



- Kit scorrevole falso soffitto con doppio soft-close.
- Kit corredizo a cielo falso con doble Soft-close.
- Sliding kit on false ceiling with double soft-close.
- Schiebetürkit an abgehangter Decke mit doppeltem Soft-Close.
- Kit coulissant faux-plafond avec double Soft-Close



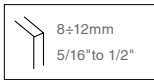
i L'installazione dei Fluido+ 70, 110 e 150 non necessita di forature sul vetro • The installation of Fluido+ 70, 110 and 150 does not need holes on the glass

FLUIDO+ 70 A FALSO SOFFITTO CON FISSO
ON FALSE CEILING WITH SIDELIGHT

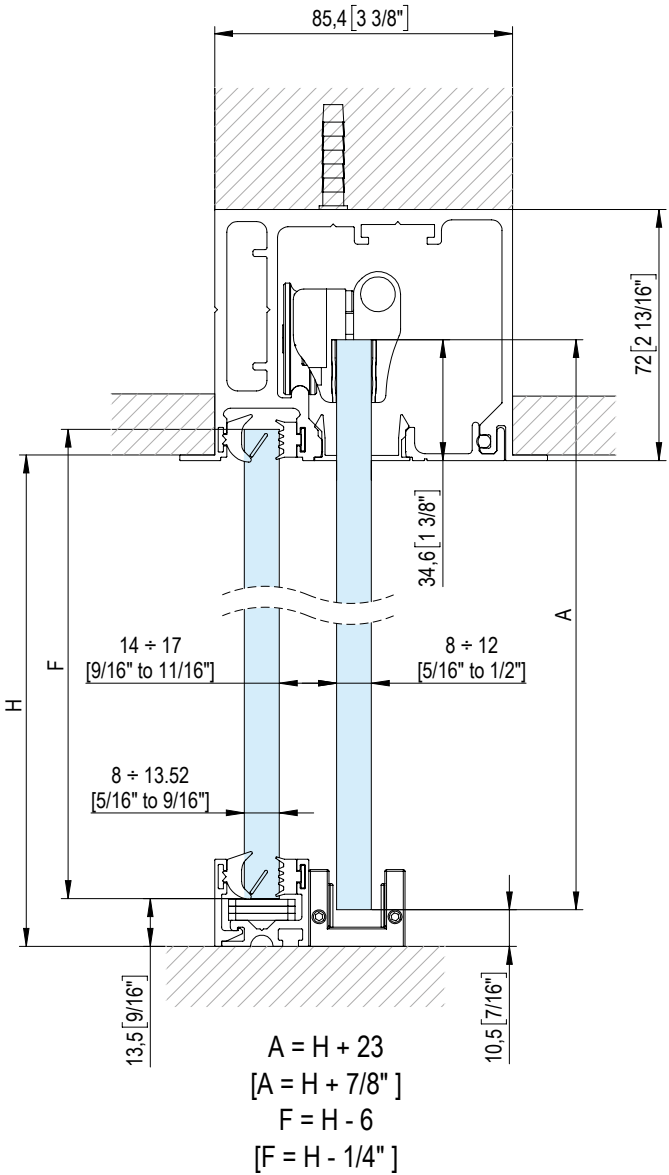
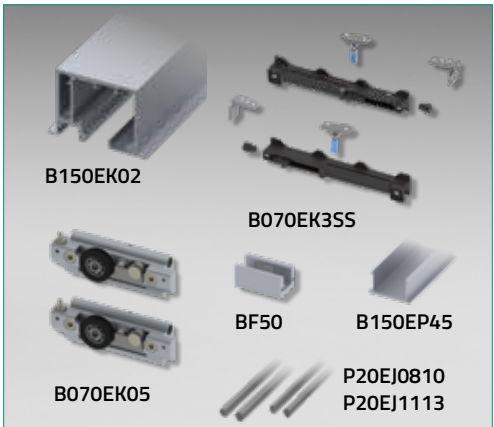
MAX 70 Kg- 154 lbs

Porte - Doors

KB070GS5/2 = 2 m **KB070GS5/3 = 3 m**



- Kit scorrevole falso soffitto con fisso con doppio soft-close.
- Kit corredizo a cielo falso con vidrio fijo con doble Soft-close.
- Sliding kit on false ceiling with fixed glass with double soft-close.
- Schiebetürkit an abgehangter Decke und festem Glas mit doppeltem Soft-Close.
- Kit coulissant faux-plafond avec verre fixe avec double Soft-Close



SCORREVOLI
SLIDING

i L'installazione dei Fluido+ 70, 110 e 150 non necessita di forature sul vetro • The installation of Fluido+ 70, 110 and 150 does not need holes on the glass



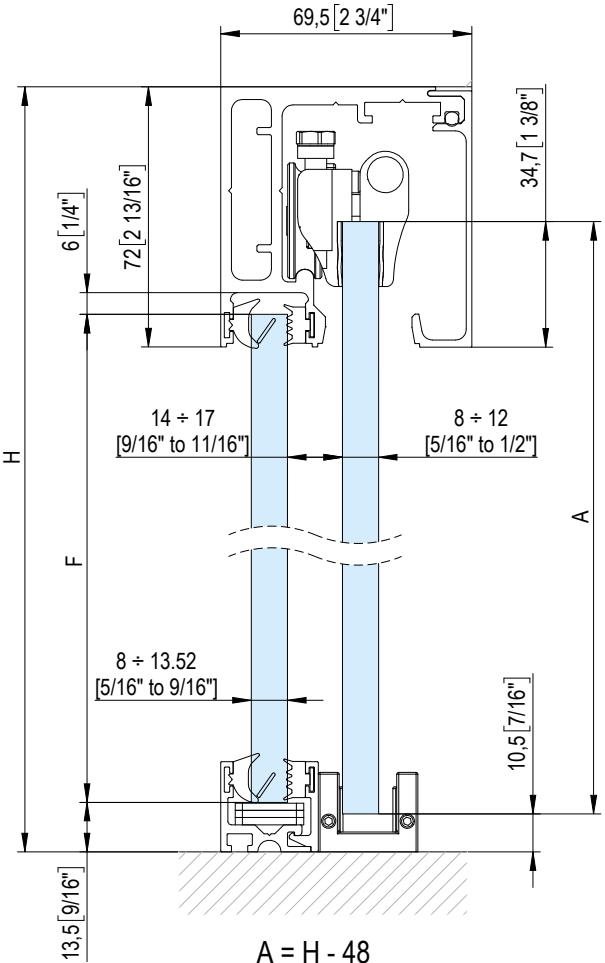
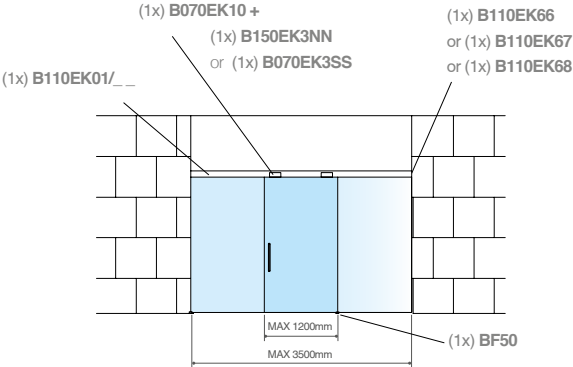
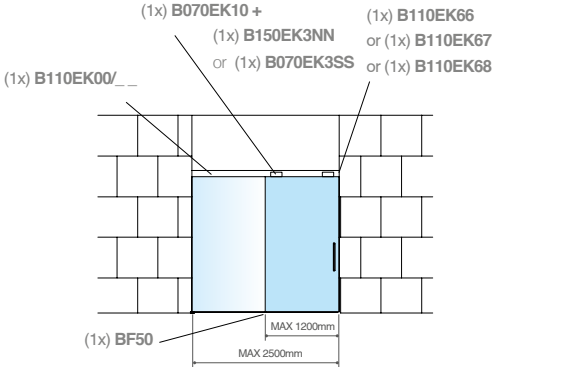
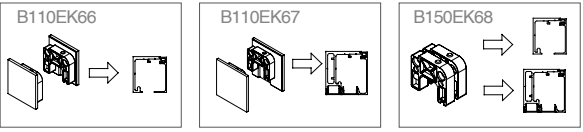
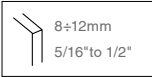
system FLUIDO+
soluzioni **EXTRA**



FLUIDO+ 70 CON SUPPORTI A PARETE • WITH SUPPORTS ON WALL

MAX 70 Kg- 154 lbs

Porte - Doors



A = H - 48
 [A = H - 1 7/8"]
 F = H - 77
 [F = H - 3 1/16"]

NON INCLUSI - NOT INCLUDED

P20EJ0810/6	P20EJ1113/6	P20E29/58

Vedere scheda catalogo P20E nella sezione PARTIZIONI
 See P20E technical sheet in PARTITIONING section

i L'installazione dei Fluido+ 70, 110 e 150 non necessita di forature sul vetro • The installation of Fluido+ 70, 110 and 150 does not need holes on the glass

SCORREVOLI
 SLIDING

FLUIDO+ 70 A SOFFITTO - ON CEILING

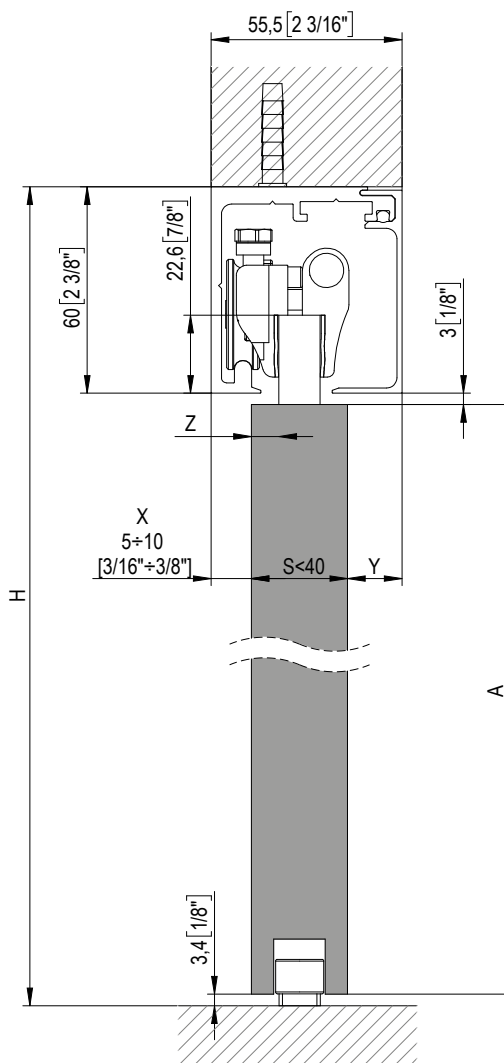
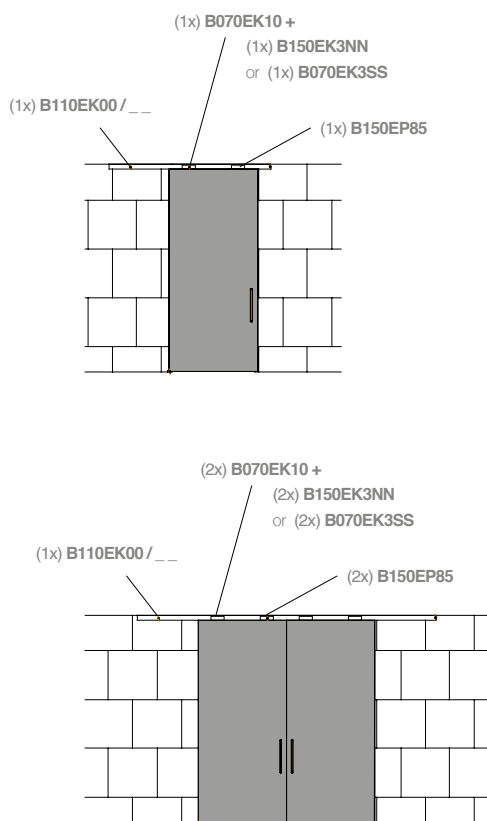
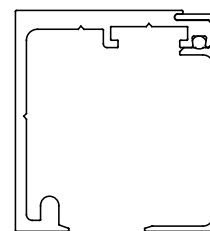
MAX 70 Kg - 154 lbs

Porte - Doors

 **< 40 mm** PORTE INTELAIATE
FRAMED DOORS

- Profili per scorrevole intelaiata - fissaggio a soffitto.
- Perfil para sistema corredero - puertas con marco - fijación a techo.
- Profiles for sliders - framed doors - fixed on ceiling.
- Schiebesystem Fluido - Rahmentüren - Befestigung an der Decke.
- Profils pour coulissants - Portes avec profil - fixation au plafond.

B110EK00



$$\begin{aligned}
 A &= H - 66 \\
 [A &= H - 2 \text{ 5/8}"] \\
 Y &= 55.5 - X - S \\
 [Y &= [2 \text{ 3/16}"] - X - S] \\
 Z &= 20 - X \\
 [Z &= 13/16" - X]
 \end{aligned}$$

FLUIDO+ 70 A PARETE - ON WALL

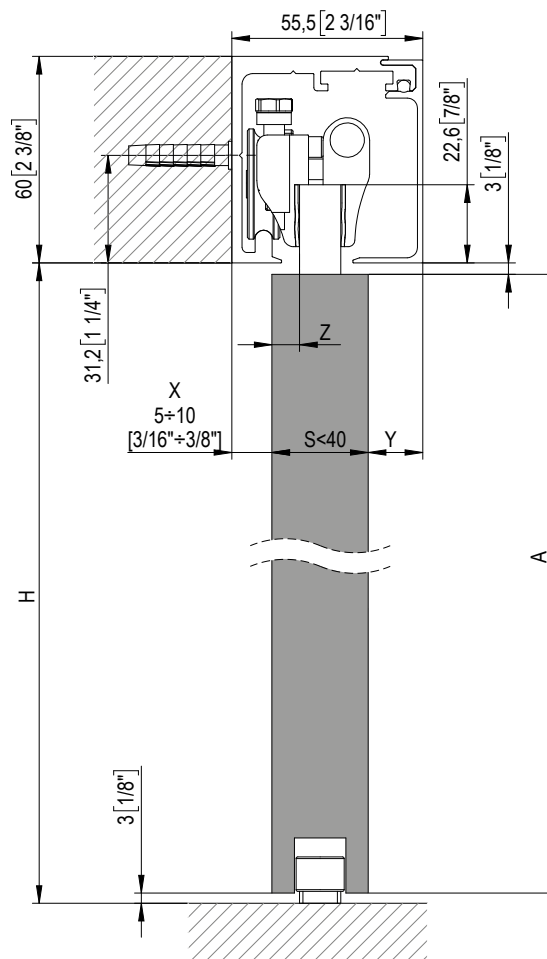
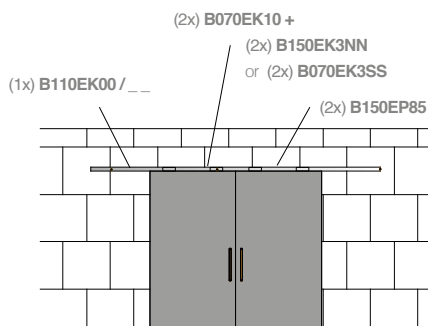
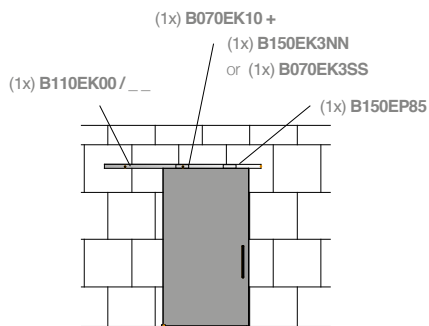
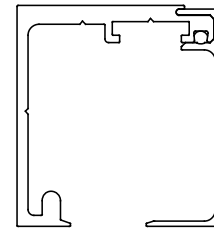
MAX 70 Kg- 154 lbs

Porte - Doors

< 40 mm PORTE INTELAIATE
FRAMED DOORS

- Profili per scorrevole intelaiata - fissaggio a parete.
- Perfil para sistema corredero - puertas con marco - fijación a pared.
- Profiles for sliders - framed doors - fixed on wall.
- Schiebesystem Fluido - Rahmentüren - Befestigung an der Wand.
- Profils pour coulissants - Portes avec profil - fixation au mur.

B110EK00



$$\begin{aligned}
 A &= H - 6 \\
 [A &= H - 1/4"] \\
 Y &= 55.5 - X - S \\
 [Y &= [2\ 3/16" - X - S] \\
 Z &= 20 - X \\
 [Z &= 13/16" - X]
 \end{aligned}$$

SCORREVOLI
SLIDING

FLUIDO+ 70 A SOFFITTO - ON CEILING

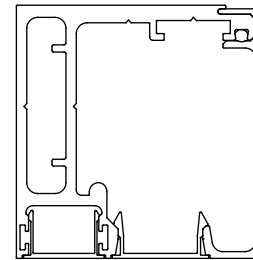
MAX 70 Kg - 154 lbs

Porte - Doors

> 40 mm PORTE INTELAIATE
FRAMED DOORS

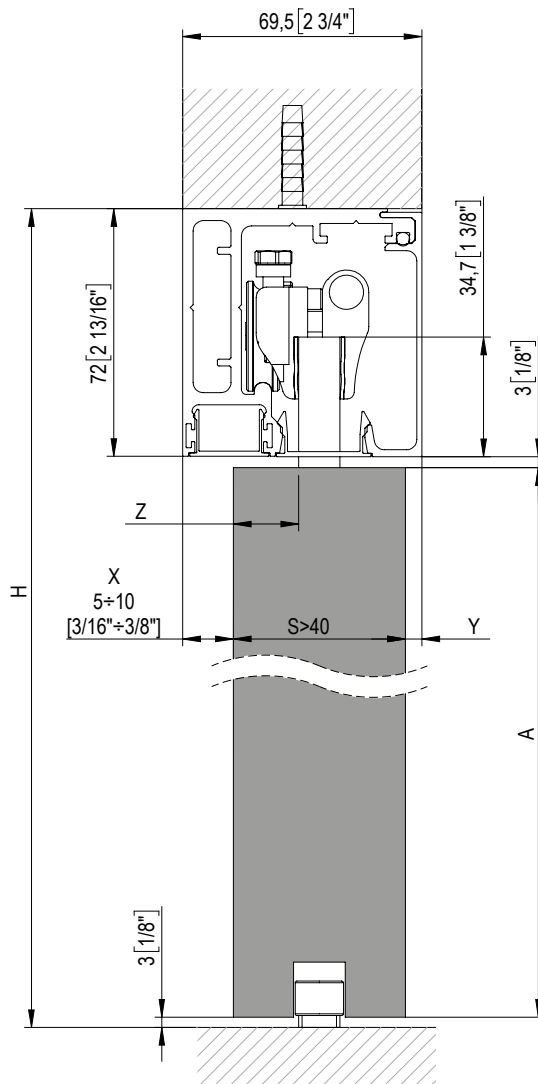
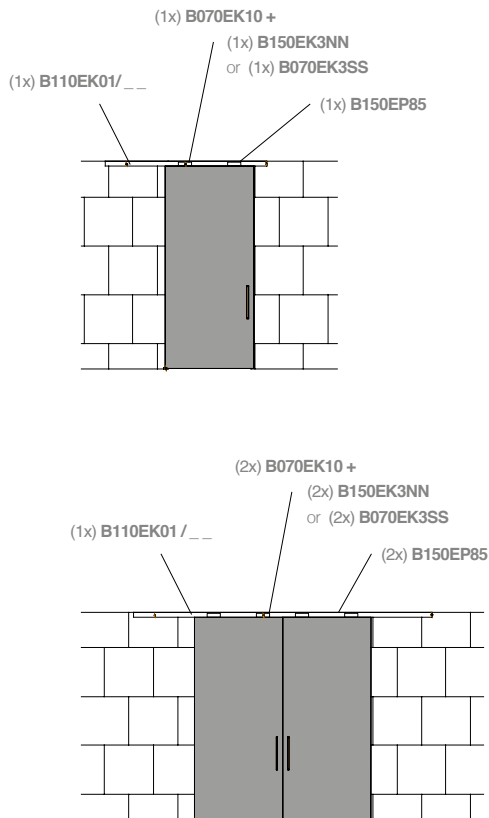
- Profili per scorrevole intelaiata - fissaggio a soffitto.
- Perfil para sistema corredero - puertas con marco - fijación a techo.
- Profiles for sliders - framed doors - fixed on ceiling.
- Schiebeseystem Fluido - Rahmentüren - Befestigung an der Decke.
- Profils pour coulissants - Portes avec profil - fixation au plafond.

B110EK01



OPTIONAL

B150EP45/2 (2mt)	B150EP46/2 (2mt)
B150EP45/3 (3mt)	B150EP46/3 (3mt)
B150EP45/4 (4mt)	B150EP46/4 (4mt)
B150EP45/6 (6mt)	B150EP46/6 (6mt)



$$\begin{aligned}
 A &= H - 78 \\
 [A &= H - 3 \frac{1}{16}"] \\
 Y &= 69.5 - X - S \\
 [Y &= [2 \frac{3}{4} - X - S] \\
 Z &= 34 - X \\
 [Z &= 1 \frac{5}{16} - X]
 \end{aligned}$$

FLUIDO+ 70 A PARETE - ON WALL

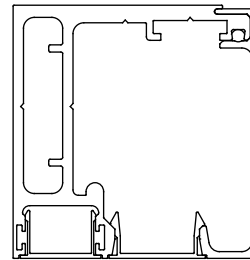
MAX 70 Kg- 154 lbs

Porte - Doors

**> 40 mm PORTE INTELAIATE
FRAMED DOORS**

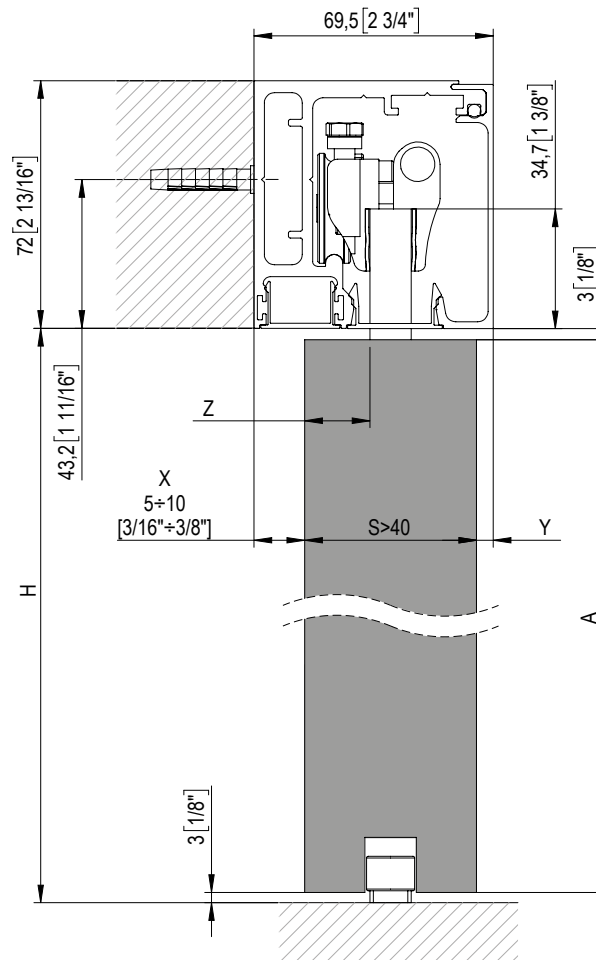
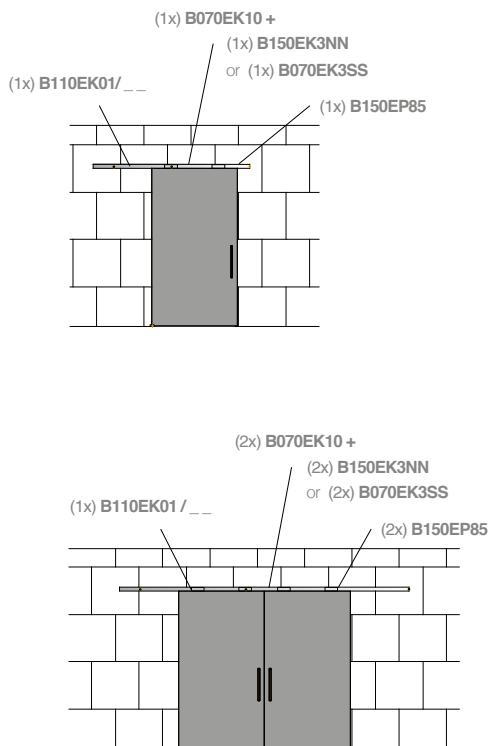
- Profili per scorrevole intelaiata - fissaggio a parete.
- Perfil para sistema corredero - puertas con marco - fijación a pared.
- Profiles for sliders - framed doors - fixed on wall.
- Schiebeseystem Fluido - Rahmentüren - Befestigung an der Wand.
- Profils pour coulissants - Portes avec profil - fixation au mur.

B110EK01



OPTIONAL

- | | |
|------------------|------------------|
| B150EP45/2 (2mt) | B150EP46/2 (2mt) |
| B150EP45/3 (3mt) | B150EP46/3 (3mt) |
| B150EP45/4 (4mt) | B150EP46/4 (4mt) |
| B150EP45/6 (6mt) | B150EP46/6 (6mt) |



$$\begin{aligned}
 A &= H - 6 \\
 [A &= H - 1/4"] \\
 Y &= 69.5 - X - S \\
 [Y &= [2 3/4" - X - S] \\
 Z &= 34 - X \\
 [Z &= 1 5/16" - X]
 \end{aligned}$$

SCORREVOLI
SLIDING

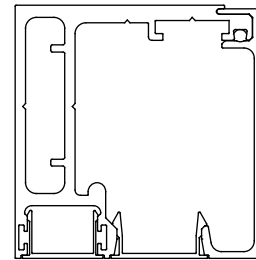
FLUIDO+ 70 A SOFFITTO CON FISSO - ON CEILING WITH SIDELIGHT

MAX 70 Kg - 154 lbs

Porte - Doors

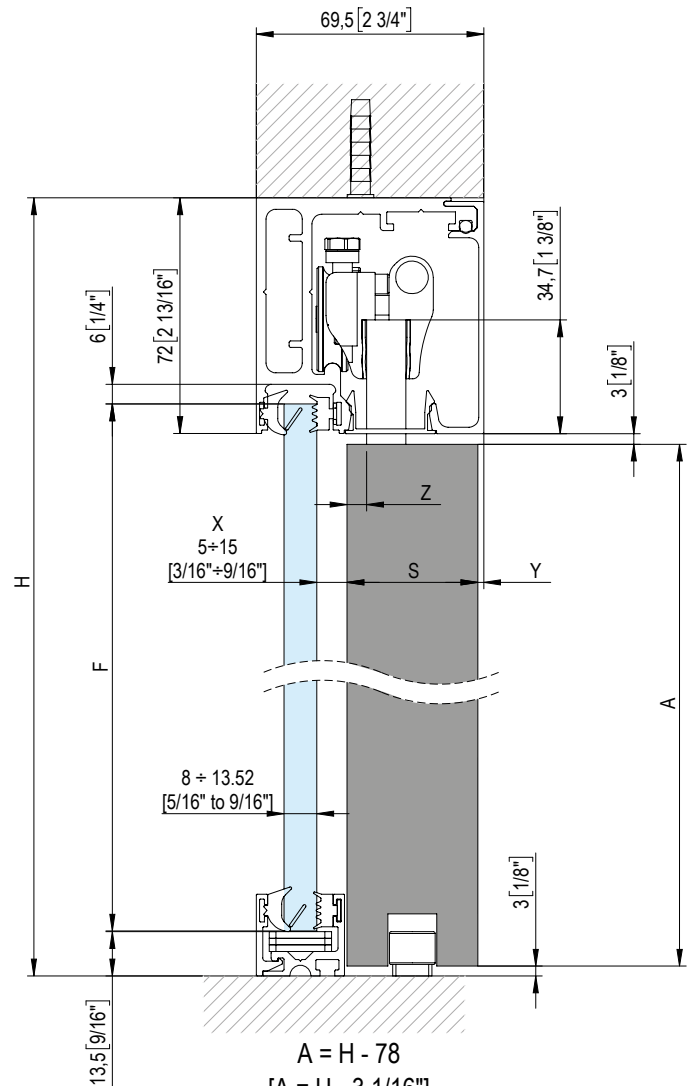
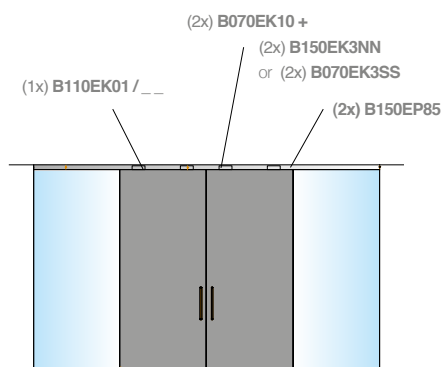
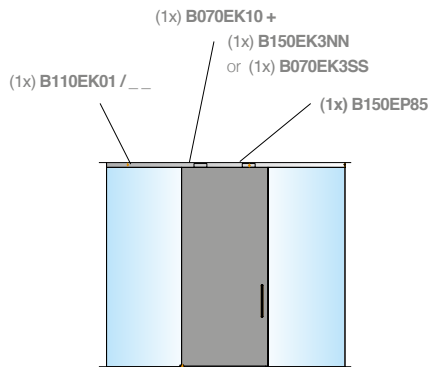
- Profili per scorrevole intelaiaata
- fissaggio a soffitto con vetro fisso.
- Perfil para sistema corredero - puertas con marco
- fijación a techo con vidrio fijo.
- Profiles for sliders - framed doors
- fixed on ceiling with fixed glass.
- Schiebesystem Fluido - Rahmentüren
- Befestigung an Decke mit Seitenteilen aus Glas.
- Profils pour coulissant - Portes avec profil
- fixation au plafond avec verre fixe.

B110EK01



OPTIONAL


- | | |
|------------------|------------------|
| B150EP45/2 (2mt) | B150EP46/2 (2mt) |
| B150EP45/3 (3mt) | B150EP46/3 (3mt) |
| B150EP45/4 (4mt) | B150EP46/4 (4mt) |
| B150EP45/6 (6mt) | B150EP46/6 (6mt) |

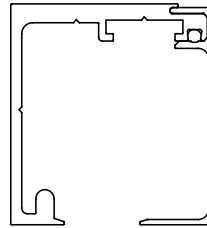


$$\begin{aligned}
 A &= H - 78 \\
 [A &= H - 3 \frac{1}{16}"] \\
 F &= H - 77 \\
 [F &= H - 3 \frac{1}{16}"] \\
 Y &= 69.5 - X - S \\
 [Y &= [2 \frac{3}{4}"] - X - S] \\
 Z &= 15 - X \\
 [Z &= 9/16" - X]
 \end{aligned}$$

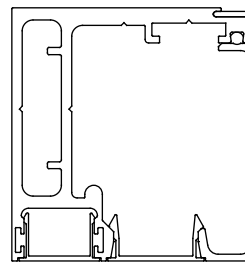
FLUIDO+ 70

PROFILI BINARIO- PROFILES RAIL

 **70 Kg** - 154 lbs

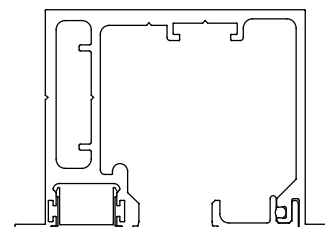
 **Porte** - Doors
B110EK00/2 (2 m)**B110EK00/3 (3 m)****B110EK00/4 (4 m)****B110EK00/6 (6 m)**

- Profilo binario per scorrevole: soffitto, parete e su vetro fisso.
- Perfil corredero para instalación a techo, pared y pared de vidrio.
- Sliding profile for ceiling, wall and sidelight installation.
- Schiebetürprofil für Decken-, Wand- und Glaswandeinbau.
- Profil de rail coulissant : plafond, mur et verre fixe.

B110EK01/2 (2 m)**B110EK01/3 (3 m)****B110EK01/4 (4 m)****B110EK01/6 (6 m)**

- Profilo binario per scorrevole a soffitto con vetro fisso
- Perfil corredero para instalación a techo con paño fijo.
- Sliding profile for ceiling with sidelight installation.
- Schiebetürprofil für Deckeneinbau mit seitlichen Glas.
- Profil coulissant de plafond avec verre fixe.

B150EP45/2 (2mt)	B150EP46/2 (2mt)
B150EP45/3 (3mt)	B150EP46/3 (3mt)
B150EP45/4 (4mt)	B150EP46/4 (4mt)
B150EP45/6 (6mt)	B150EP46/6 (6mt)

OPTIONAL**OPTIONAL****B150EK02/2 (2 m)****B150EK02/3 (3 m)****B150EK02/3.2 (3,2 m)****B150EK02/4 (4 m)****B150EK02/6 (6 m)**

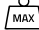
B150EP45/2 (2mt)
B150EP45/3 (3mt)
B150EP45/4 (4mt)
B150EP45/6 (6mt)

OPTIONAL

- Profilo binario per scorrevole a falso soffitto e a falso soffitto con vetro fisso
- Perfil corredero para instalación a falso techo, con o sin paño fijo.
- Sliding profile for false ceiling installation, both with and without sidelight.
- Schiebetürprofil für Zwischendeckeneinbau, mit oder ohne seitlichen Glas.
- Profil coulissant de faux-plafond avec ou sans verre fixe.

FLUIDO+ 70

KIT PINZE- CLAMPS KIT

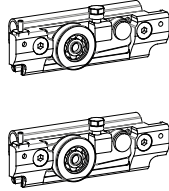
 **70 Kg-** 154 lbs

 **Porte - Doors**

B070EK10



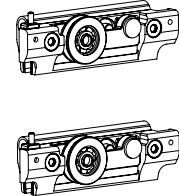
- Kit coppia pinze.
- Kit par de pinzas.
- Kit with pair of clamps.
- Bausatz ein Paar Zangen.
- Kit paire de pinces.



B070EK05



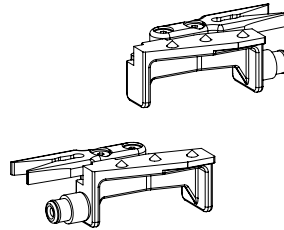
- Kit coppia pinze falso soffitto
- Kit par de pinzas a cielo falso
- Kit with pair of clamps on false ceiling.
- Bausatz ein Paar Zangen an abgehängter Decke.
- Kit paire de pinces faux-plafond.



B150EK3NN



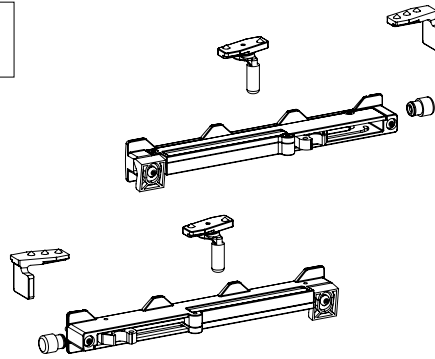
- Kit coppia Retainer. Stop meccanico
- Kit par tope mecánico
- Kit with pair of mechanical stops
- Bausatz ein Paar mechanische Stopper
- Kit paire arrêt mécanique



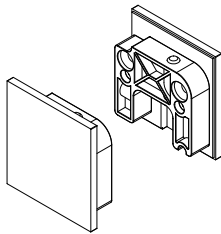
B070EK3SS



- Kit coppia Soft Close CPCS
- Kit par Soft Close CPCS
- Kit with Soft Close CPCS pair
- Bausatz ein Paar Soft Close CPCS
- Kit paire Soft Close CPCS

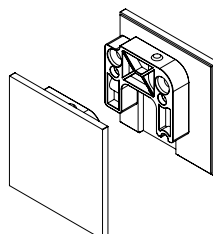


B110EK66



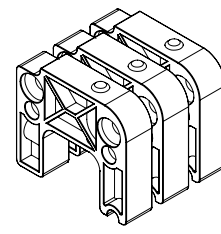
- Coppia di tappi.
- Par de tapones
- Pair of caps
- Paar Kappen
- Paire de bouchons

B110EK67



- Coppia di tappi per versione con fisso laterale.
- Par de tapones para versión con cristal fijo lateral
- Pair of caps for model with side fixed glass
- Paar Kappen für Version mit festem Seitenglas
- Paire de bouchons pour version avec vitrage fixe latéral

B150EK68



- Kit spessore per Veletta e supporti laterali - Consigliato per binari oltre i 2,5m
- Kit cuña para panel y soportes laterales -Aconsejado para perfiles de largo superior a 2,5 m
- Set spacer for casing and side fittings - Recommended for rails longer than 2,5 m
- Set Distanzstück für Anlauf und Seitenträger - Empfohlen für Profilen über 2,5 m
- Kit épaisseur pour panneau et supports latéraux - Recommandé pour les profils de plus de 2,5 m

FLUIDO+ 70

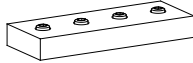
COMPONENTI- COMPONENTS

70 Kg- 154 lbs

Porte - Doors

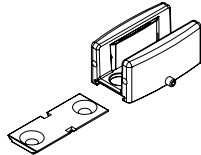
B150EP48

- Tassello di collegamento - per vetro fisso
- Pieza de unión - para cristal fijo
- Connection insert - for fixed glass
- Verbindungsdübel - für festem Glas
- Tasseau d'assemblage - pour vitrage fixe



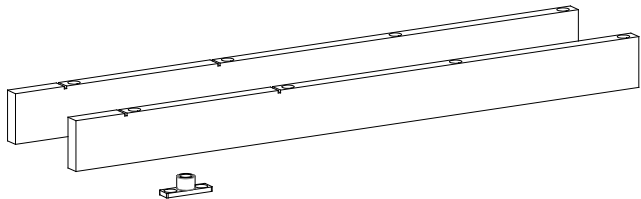
BF50

- Guida a terra.
- Guía de suelo
- Ground slide
- Bodenführung
- Guide au sol



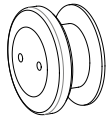
B150EP85

- Kit accessorio per porte in legno.
- Kit accesorios para puertas de madera.
- Accessory kit for wooden doors.
- Zubehörkit für Holztüren.
- Kit accessoires pour portes en bois.



BF70

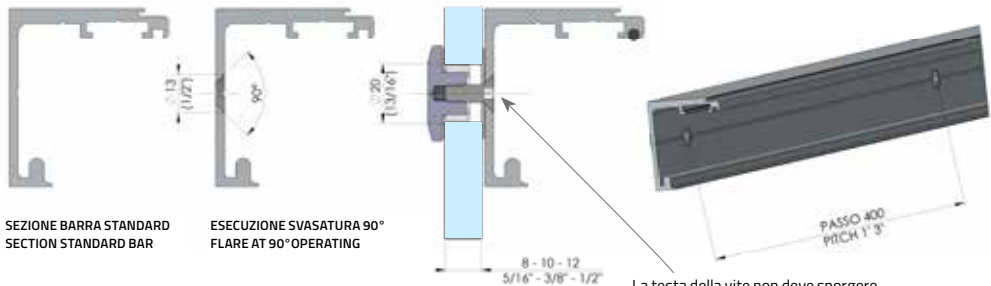
- Borchia per fissaggio barra a vetro.
- Perno de fijación de la barra al cristal
- Boss for securing glass bar
- Senkschraube zur Befestigung der Stange am Glas
- Clou de fixation de la barre à la vitre



Lunghezza barra Longitud de la barra Bar length Profillänge Longueur de barre	Quantità borchie Cantidad tornillos Quantity of studs Anzahl der Stifte Quantité
2 mt	5
3 mt	7
3,2 mt	8
4 mt	10
6 mt	15

DETTAGLIO FORATURA FISSAGGIO A VETRO - DETAILS DRILLING FOR GLASS FIXING

DETALLE AGUJERO PARA FIJACIÓN A VIDRIO - DETAIL DES BOHRENS FÜR DIE GLASFIXIERUNG - PLAN DE PERÇAGE POUR FIXATION SUR VERRE

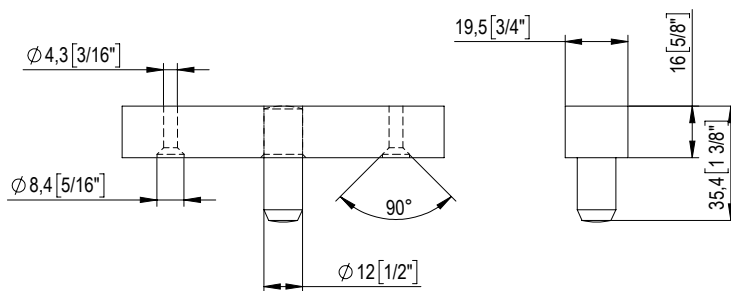
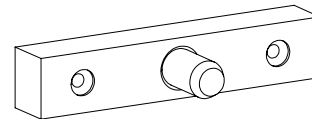
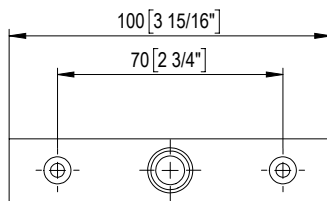


SCORREVOLI
SLIDING

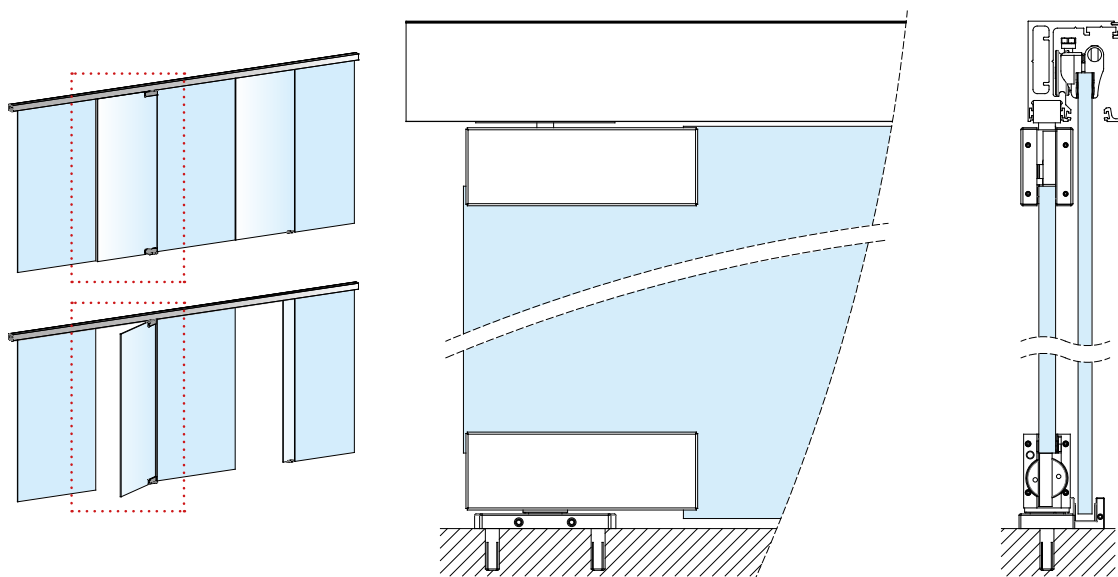
B150EP27 serie FLUIDO+



- Perno per porte battenti da applicare ad estrusi Fluido+.
- Pernio para puertas batientes, por aplicar a perfiles Fluido+.
- Spindle for swing doors, to be applied to Fluido+ profiles.
- Drehpunkt für Pendeltüren für Fluido+ Profilen.
- Pivot pour portes battantes à appliquer sur profils Fluido+.



ESEMPIO APPLICAZIONE CON CERNIERA UNICA 101E10 - 100E20





SCORREVOLI
SLIDING

FLUIDO+ 110

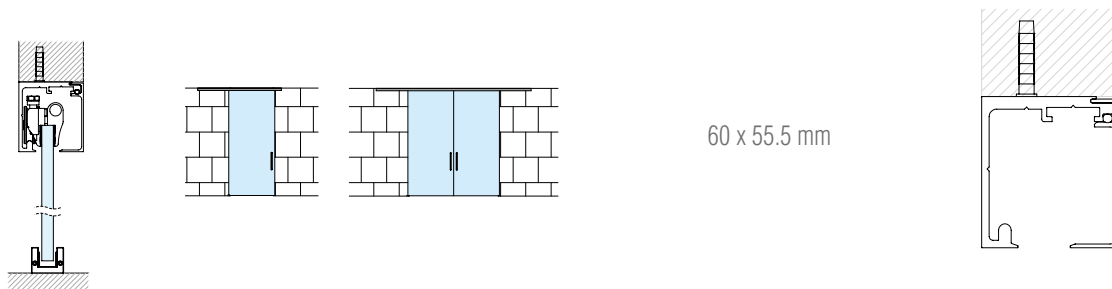
MAX 110 Kg - 242 lbs

Porte - Doors

PORTE IN VETRO / GLASS DOORS Soluzioni e Profili - Solutions and Profiles

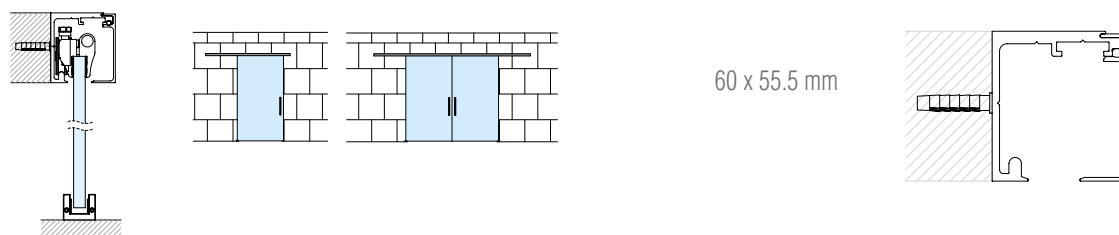
SCORREVOLE A SOFFITTO

Sliding on Ceiling



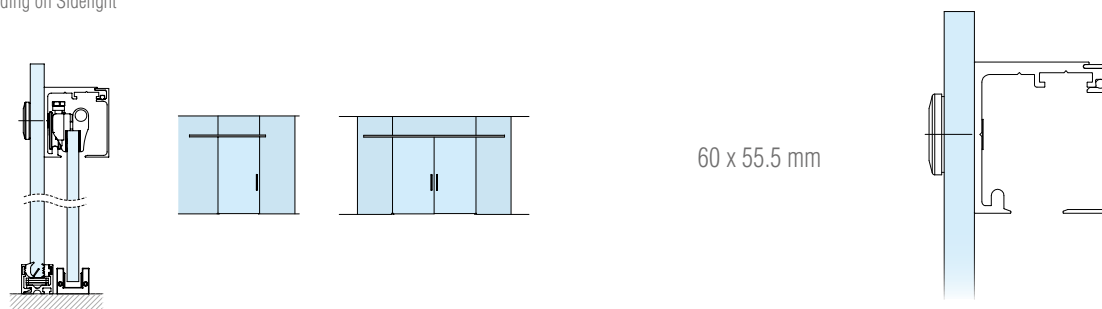
SCORREVOLE A PARETE

Sliding on Wall



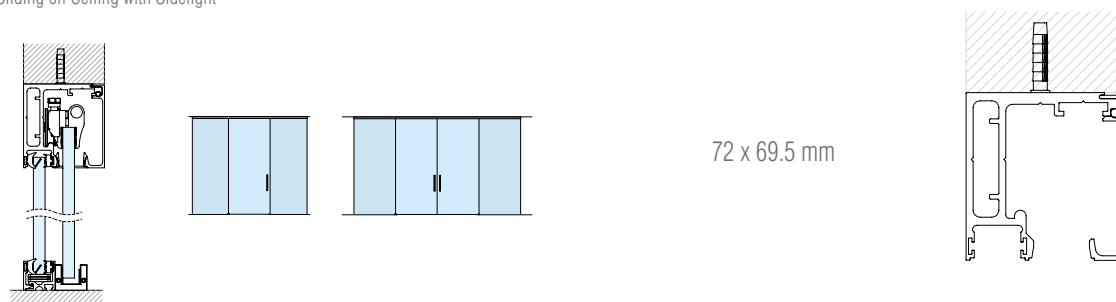
SCORREVOLE SU VETRO FISSO

Sliding on Sidelight



SCORREVOLE A SOFFITTO CON FISSO

Sliding on Ceiling with Sidelight



FLUIDO+ 110

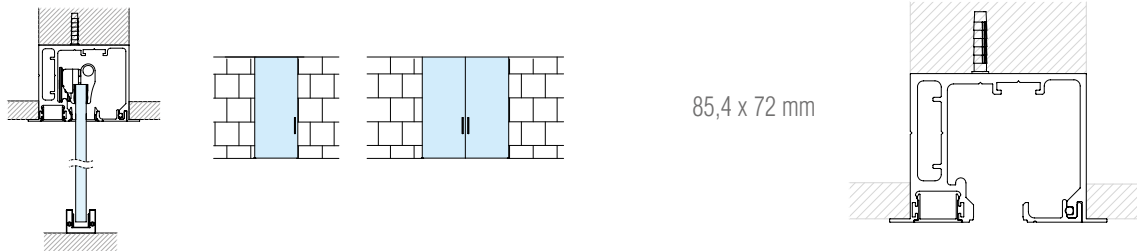
MAX 110 Kg - 242 lbs

Porte - Doors

PORTE IN VETRO / GLASS DOOR Soluzioni e Profili - Solutions and Profiles

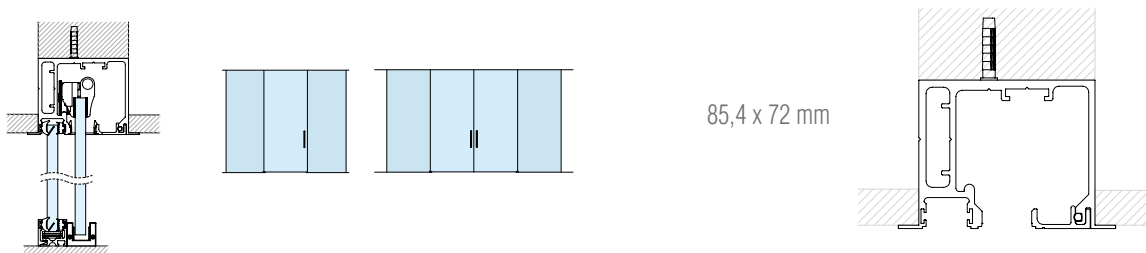
SCORREVOLE A FALSO SOFFITTO

Sliding on False Ceiling



SCORREVOLE A FALSO SOFFITTO CON FISSO

Sliding on False Ceiling with Sidelight



SCORREVOLI
SLIDING

FLUIDO+ 110

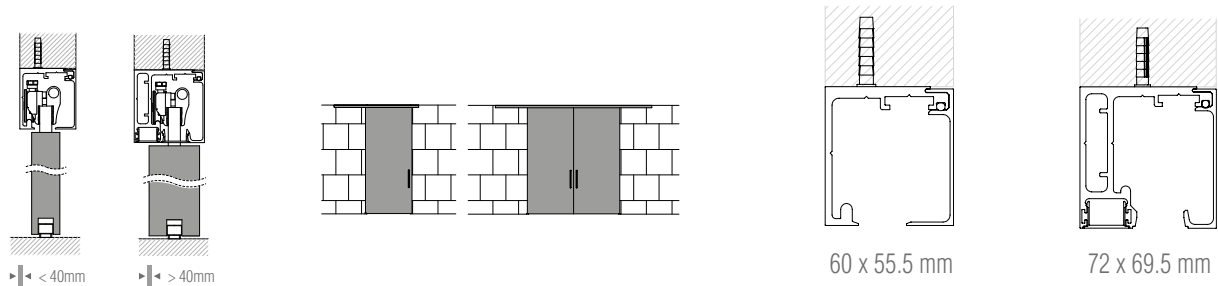
MAX 110 Kg - 242 lbs

Porte - Doors

PORTE INTELAIATE / FRAMED DOORS Soluzioni e Profili - Solutions and Profiles

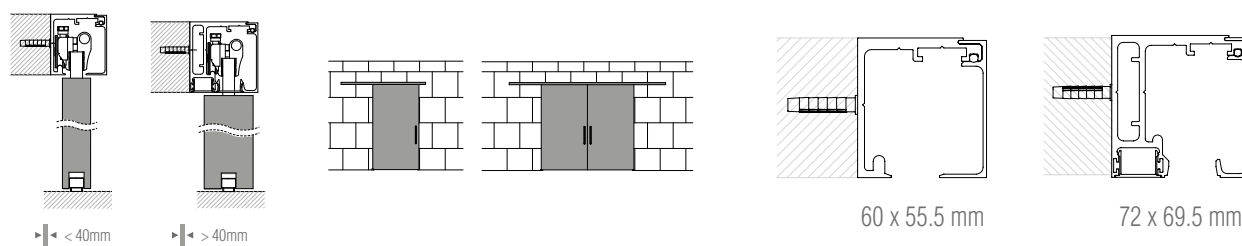
SCORREVOLE A SOFFITTO - PORTA INTELAIATA

Sliding on Ceiling - Framed Door



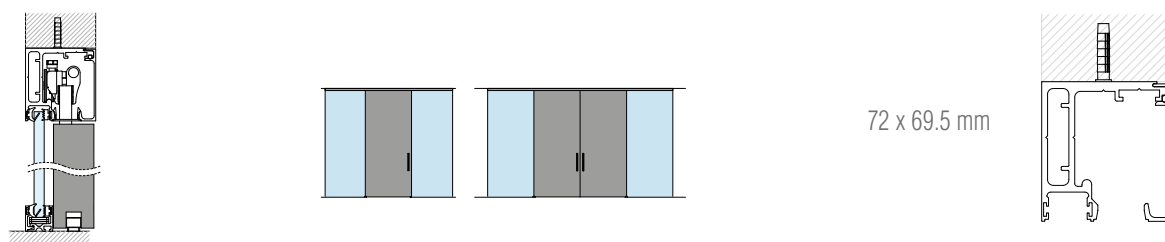
SCORREVOLE A PARETE - PORTA INTELAIATA

Sliding on Wall - Framed Door









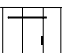




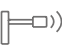

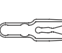


SCORREVOLE A SOFFITTO - PORTA PORTA INTELAIATA CON

Sliding on Ceiling - Framed Door with Sidelight



FLUIDO+ 110

Dettagli Tecnici - Technical details

 PORTATA Weight	110kg per porta / for door 242lbs		
 SPESSORE VETRO Glass thickness	10 ÷ 12.76 mm 3/8" to 1/2"		
 SPESSORE PORTA INTELAIATA Framed door thickness	28 ÷ 50 mm 1 1/8" to 1 15/16"		
 REGOLAZIONE IN ALTEZZA Height adjustment	± 3 mm 1/8"		
 DISTANZA A PARETE Wall distance	20 mm 13/16"		
 DISTANZA TRA ANTA E VETRO FISSO Distance between door and sidelight	14.8 ÷ 16.2 mm 9/16" to 5/8"		
 INSTALLAZIONE A VETRO Glass installation	✓		
 INSTALLAZIONE A FALSO SOFFITTO False ceiling installation	✓		
 INSTALLAZIONE TRA PARETI Installation between walls	✓		
 SOFTCLOSE Soft close	Doppio / Double		
 DIMENSIONI MINIME (doppio Softclose) Minimum dimensions (double soft close)	922 mm 36 1/4"		
 ANTISHOCK Antishock	Doppio / Double		
 DIMENSIONI MINIME (doppio antishock) Minimum dimensions (double antishock)	700 mm 27 9/16"		
 RETAINER MECCANICO Mechanical retainer	Doppio / Double		
 DIMENSIONI MINIME (doppio Retainer) Minimum dimensions (double Retainer)	700 mm 27 9/16"		
 FINITURE Finishes	02 Ossidato naturale Natural oxidized	05 Ossidato nero Black oxidized	13 PVD simil inox similar PVD stainless steel



**CERTIFICAZIONE DURABILITÀ
CICLI CORROSIONE**
Durability certification
Corrosion cycles

DURABILITÀ (100.000 Cicli)
Durability (100.000 Cycles)

PESO DELLA PORTA (da 101 a 330 kg)
Door mass (from 101 up to 330 kg)

SICUREZZA (Grado 1 per tutti gli scorrevoli)
Safety (All sliding must be grade 1)

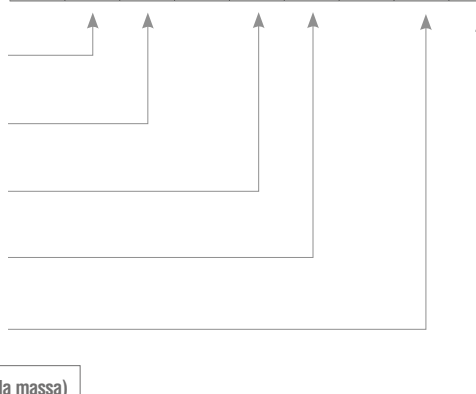
RESISTENZA ALLA CORROSIONE (Alta resistenza)
Corrosion resistance (High resistance)

CATEGORIA DELLA PORTA (Porta scorrevole)
Category of door (Sliding door)

FRIZIONE INIZIALE VALORE MASSIMO CONSENTITO (4% della massa)
Initial friction maximum permitted value (4% of the mass)

according to
EN1527

- 6 3 - 1 3 - 1 3

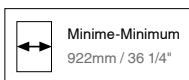
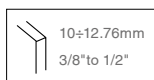


FLUIDO+ 110 A SOFFITTO/PARETE • ON CEILING/WALL

MAX 110 Kg - 242 lbs

Porte - Doors

KB110CS0/2 = 2 m KB110CS0/3 = 3 m



▪ Kit scorrevole parete/soffitto con doppio soft-close.

▪ Kit corredizo de pared / techo con doble Soft-close

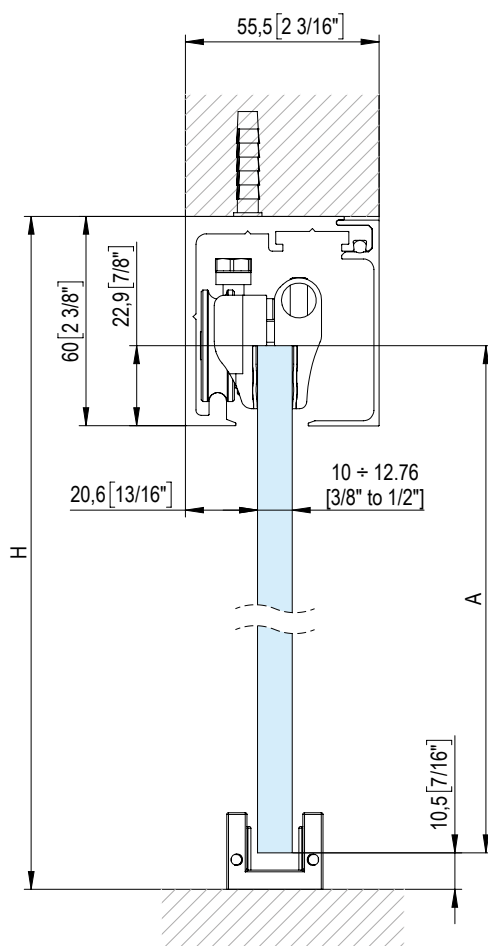
▪ Sliding wall / ceiling kit with double soft-close

▪ Schiebewand- / Deckensatz mit doppeltem Soft-Close

▪ Kit mur / plafond coulissant à double Soft-Close.

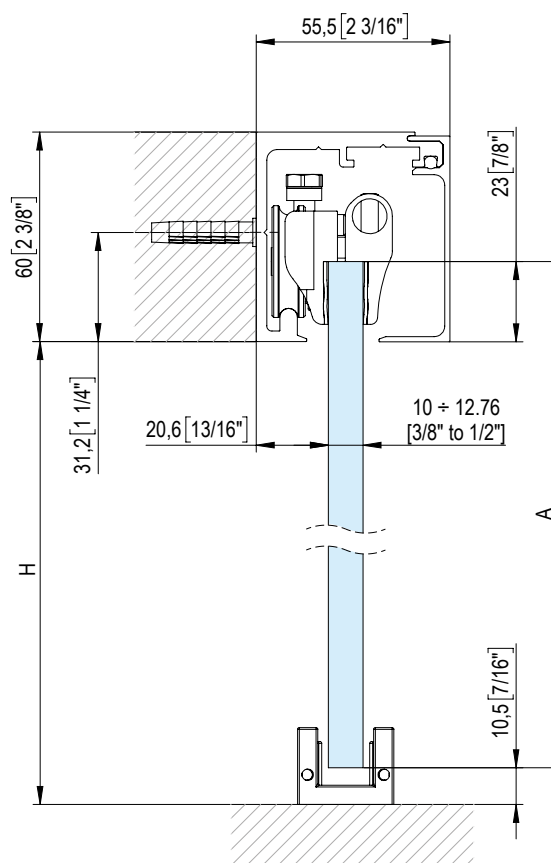


TAPPI NON INCLUSI - CAPS NOT INCLUDED



$$A = H - 48$$

$$[A = H - 1 \frac{7}{8}"]$$



$$A = H + 12$$

$$[A = H + \frac{1}{2}"]$$

i L'installazione dei Fluido+ 70, 110 e 150 non necessita di forature sul vetro • The installation of Fluido+ 70, 110 and 150 does not need holes on the glass

FLUIDO+ 110 A SOFFITTO/PARETE • ON CEILING/WALL

MAX 110 Kg - 242 lbs

Porte - Doors

KB110CM0/2 = 2 m KB110CM0/3 = 3 m

10 ÷ 12.76mm
3/8" to 1/2"

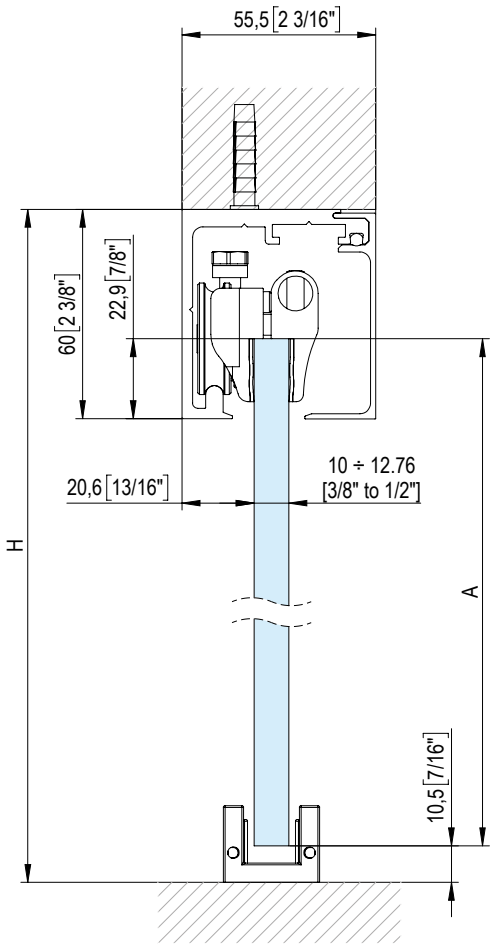
RETAINER MECCANICO
Mechanical retainer

Minime-Minimum
700mm / 27 9/16"

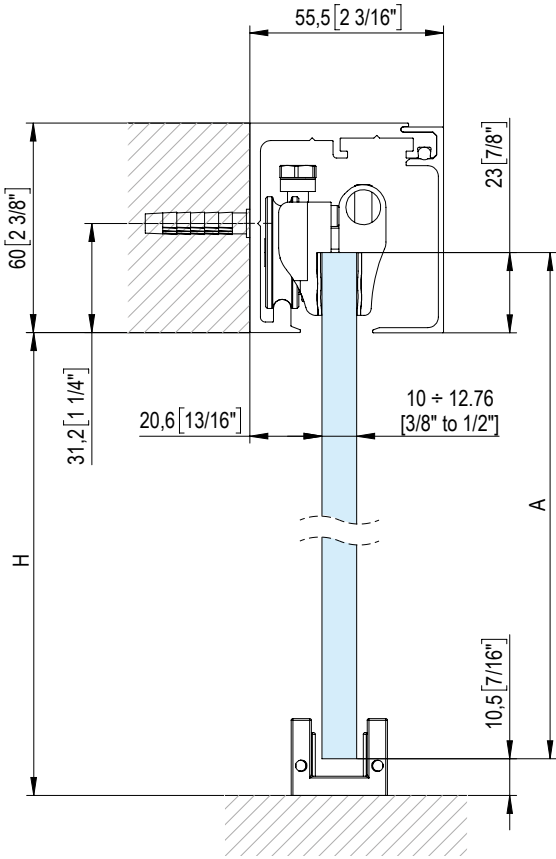
- Kit scorrevole parete/soffitto con retainer e stop meccanico.
- Kit corredizo de techo / pared con retenedor tope mecánico
- Sliding wall / ceiling kit with retainer and mechanical stop
- Schiebewand- / Deckensatz mit Halterung und mechanischem Anschlag
- Kit mur / plafond coulissant avec arrêtoir et butée mécanique



TAPPI NON INCLUSI - CAPS NOT INCLUDED



$A = H - 48$
 $[A = H - 1 7/8"]$



$A = H + 12$
 $[A = H + 1/2"]$

SCORREVOLI
SLIDING

i L'installazione dei Fluido+ 70, 110 e 150 non necessita di forature sul vetro • The installation of Fluido+ 70, 110 and 150 does not need holes on the glass

FLUIDO+ 110 SU VETRO FISSO - ON SIDELIGHT

MAX 110 Kg - 242 lbs

Porte - Doors

KB110SS0/2 = 2 m KB110SS0/3 = 3 m

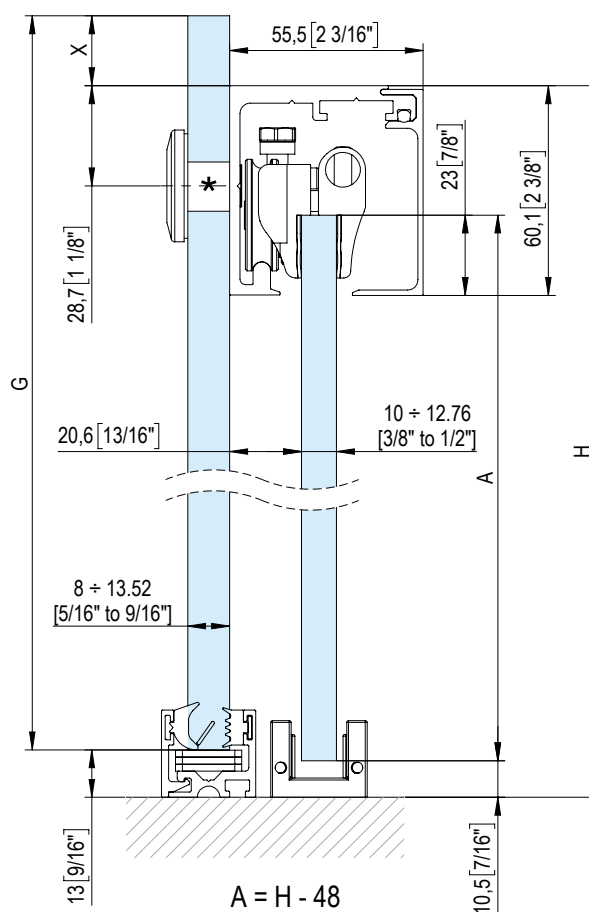


- Kit scorrevole su vetro fisso con doppio soft-close.
- Kit corredizo sobre vidrio fijo con doble Soft-close
- Sliding kit on fixed glass with double soft-close
- Schiebesatz auf festem Glas mit doppeltem Soft-Close
- Kit coulissant sur verre fixe avec double Soft-Close



TAPPI NON INCLUSI - CAPS NOT INCLUDED

★ Foro per BF70 - Hole for BF70 Ø 20 (13/16")



NON INCLUSI - NOT INCLUDED

P20EJ0810/6 P20EJ1113/6 P20E29/58

Vedere scheda catalogo P20E nella sezione PARTIZIONI
See P20E technical sheet in PARTITIONING section

$$A = H - 48$$

$$[A = H - 1\ 7/8"]$$

$$G = H + X - 13$$

$$[G = H + X - 1/2"]$$

i L'installazione dei Fluido+ 70, 110 e 150 non necessita di forature sul vetro • The installation of Fluido+ 70, 110 and 150 does not need holes on the glass

FLUIDO+ 110 SU VETRO FISSO - ON SIDELIGHT

MAX 110 Kg - 242 lbs

Porte - Doors

KB110SM0/2 = 2 m KB110SM0/3 = 3 m

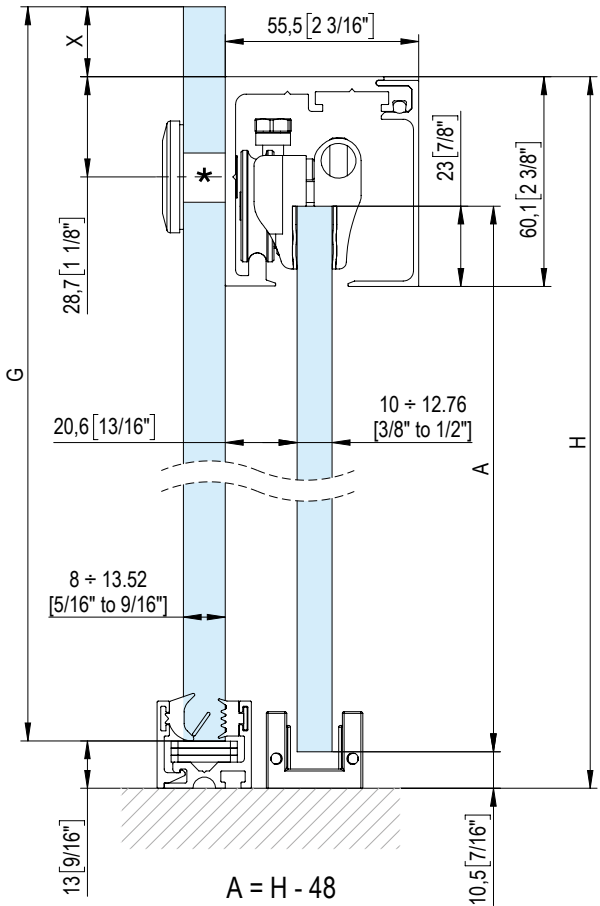


- Kit scorrevole su vetro fisso con retainer e stop meccanico.
- Kit corredizo sobre vidrio fijo con retenedor y tope mecánico
- Sliding kit on fixed glass with retainer and mechanical stop
- Schiebesatz auf festem Glas mit Halter und mechanischem Anschlag
- Kit coulissant sur verre fixe avec arrêtoir et butée mécanique



TAPPI NON INCLUSI - CAPS NOT INCLUDED

★ Foro per BF70 - Hole for BF70 \varnothing 20 (13/16")



$A = H - 48$
 $[A = H - 1 7/8"]$
 $G = H + X - 13$
 $[G = H + X - 1/2"]$

NON INCLUSI - NOT INCLUDED

P20EJ0810/6	P20EJ1113/6	P20E29/58

Vedere scheda catalogo P20E nella sezione PARTIZIONI
 See P20E technical sheet in PARTITIONING section

SCORREVOLI
SLIDING

i L'installazione dei Fluido+ 70, 110 e 150 non necessita di forature sul vetro • The installation of Fluido+ 70, 110 and 150 does not need holes on the glass

FLUIDO+ 110 A SOFFITTO CON FISSO • ON CEILING WITH SIDELIGHT



110 Kg - 242 lbs



Porte - Doors

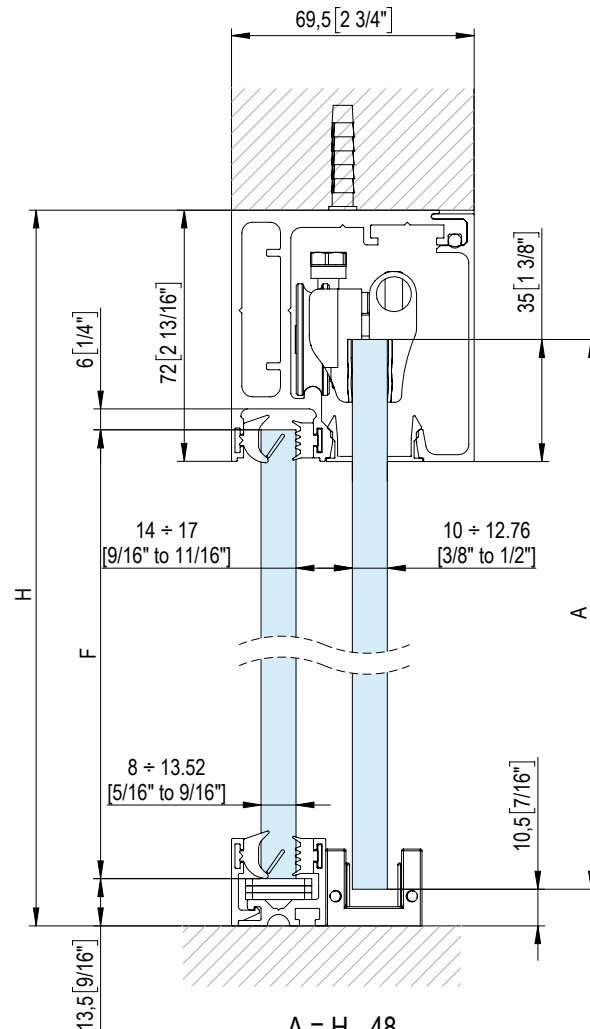
KB110FS0/2 = 2 m KB110FS0/3 = 3 m



- Kit scorrevole a soffitto con fisso, con doppio soft-close.
- Kit de techo corredizo fijo con doble Soft-close
- Fixed sliding ceiling kit with double soft-close
- Festes Schiebedeckenset mit doppeltem Soft-Close
- Kit plafond fixe coulissant avec à double Soft-Close



TAPPI NON INCLUSI - CAPS NOT INCLUDED



$$A = H - 48$$

$$[A = H - 1 7/8"]$$

$$F = H - 77$$

$$[F = H - 3 1/16"]$$

NON INCLUSI - NOT INCLUDED

P20EJ0810/6



P20EJ1113/6



P20E29/58



Vedere scheda catalogo P20E nella sezione PARTIZIONI
See P20E technical sheet in PARTITIONING section



L'installazione dei Fluido+ 70, 110 e 150 non necessita di forature sul vetro • The installation of Fluido+ 70, 110 and 150 does not need holes on the glass

FLUIDO+ 110 A SOFFITTO CON FISSO - ON CEILING WITH SIDELIGHT

MAX 110 Kg - 242 lbs

Porte - Doors

KB110FM0/2 = 2 m **KB110FM0/3 = 3 m**

10÷12.76mm
3/8"to 1/2"

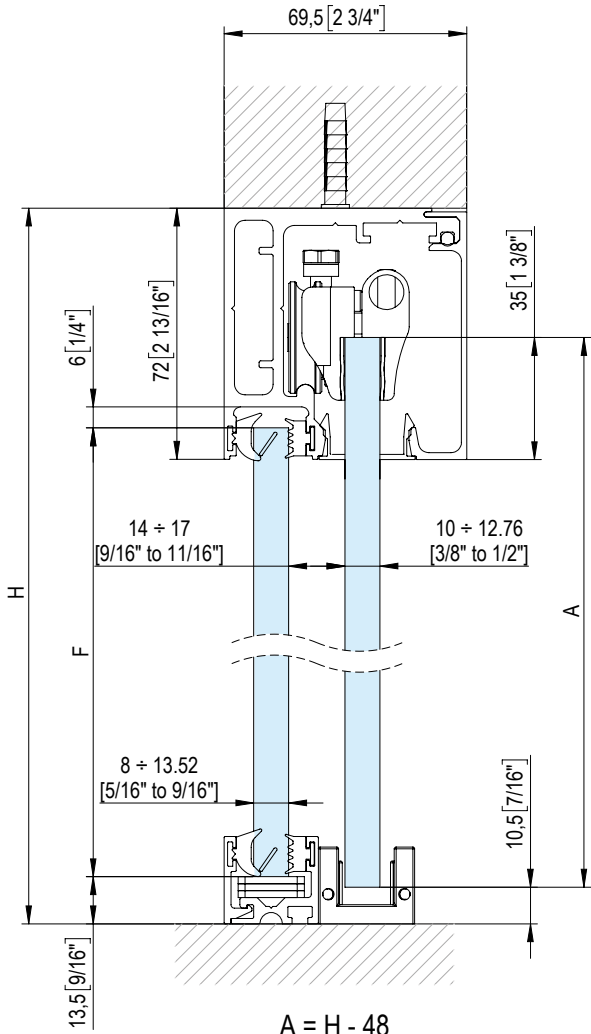
RETAINER MECCANICO
Mechanical retainer

Minime-Minimum
700mm / 27 9/16"

- Kit scorrevole a soffitto con fisso, con retainer e stop meccanico.
- Kit de techo corredizo fijo, con retenedor y tope mecánico.
- Sliding ceiling kit with fixed, with retainer and mechanical stop
- Schiebedeckensatz mit fester, mit Halterung und mechanischem Anschlag
- Kit plafond coulissant avec fixe, avec arrêtoir et butée mécanique



TAPPI NON INCLUSI - CAPS NOT INCLUDED



A = H - 48
[A = H - 1 7/8"]
F = H - 77
[F = H - 3 1/16"]

NON INCLUSI - NOT INCLUDED



Vedere scheda catalogo P20E nella sezione PARTIZIONI
See P20E technical sheet in PARTITIONING section

SCORREVOLI
SLIDING

FLUIDO+ 110 A FALSO SOFFITTO • ON FALSE CEILING

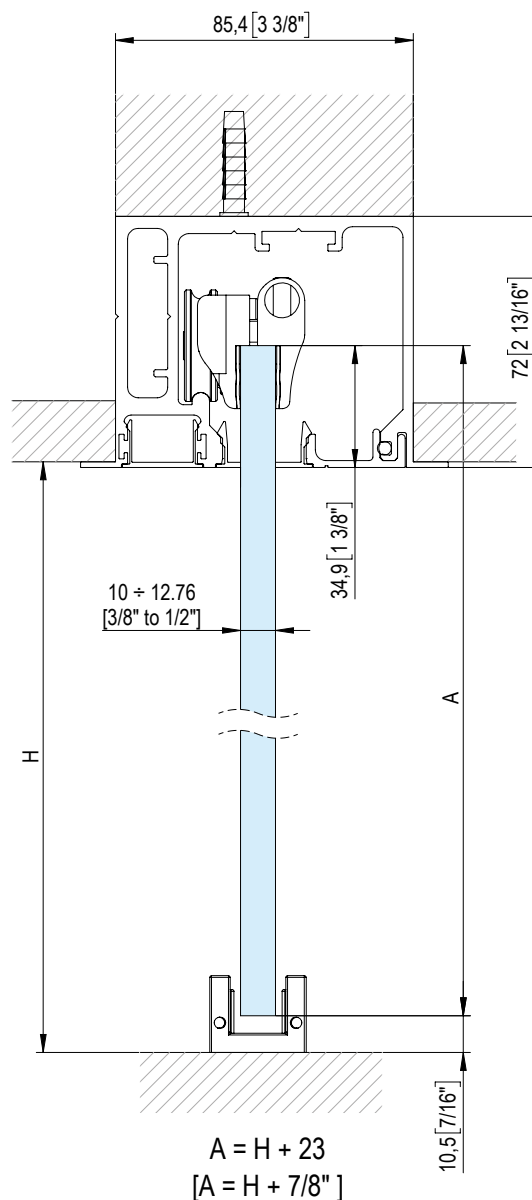
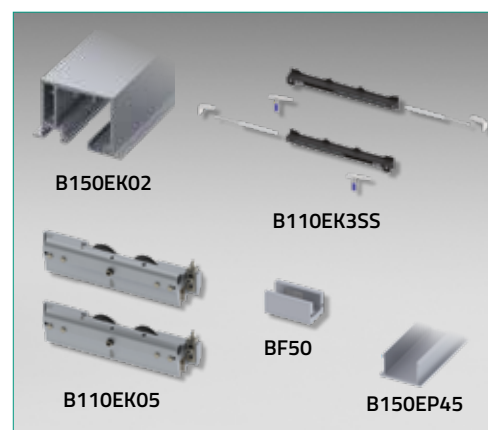
MAX 110 Kg - 242 lbs

Porte - Doors

KB110TS5/2 = 2 m KB110TS5/3 = 3 m



- Kit scorrevole falso soffitto con doppio soft-close.
- Kit corredizo a cielo falso con doble Soft-close.
- Sliding kit on false ceiling with double soft-close.
- Schiebetürkit an abgehangter Decke mit doppeltem Soft-Close.
- Kit coulissant faux-plafond avec double Soft-Close



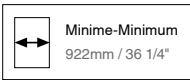
L'installazione dei Fluido+ 70, 110 e 150 non necessita di forature sul vetro • The installation of Fluido+ 70, 110 and 150 does not need holes on the glass

FLUIDO+ 110 A FALSO SOFFITTO CON FISSO
ON FALSE CEILING WITH SIDELIGHT

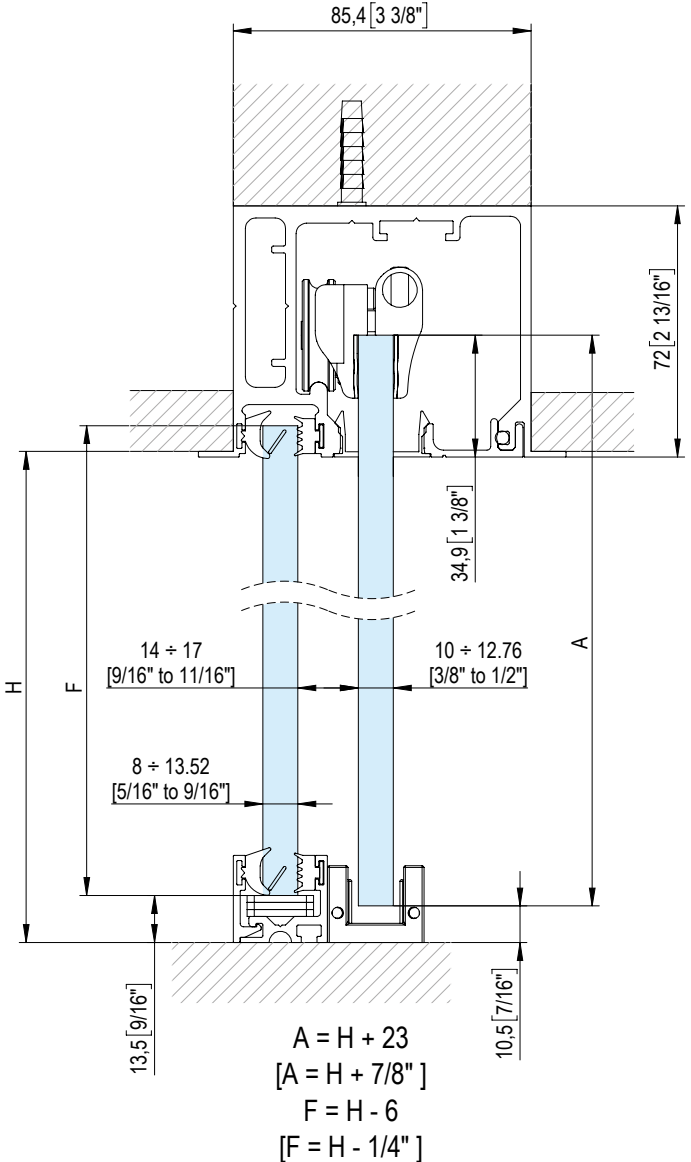
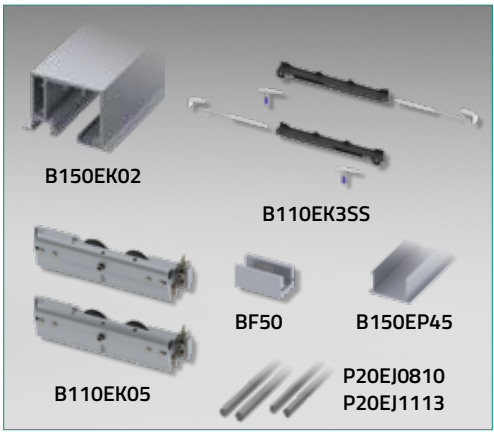
MAX 110 Kg - 242 lbs

Porte - Doors

KB110GS5/2 = 2 m **KB110GS5/3 = 3 m**



- Kit scorrevole falso soffitto con fisso con doppio soft-close.
- Kit corredizo a cielo falso con vidrio fijo con doble Soft-close.
- Sliding kit on false ceiling with fixed glass with double soft-close.
- Schiebetürkit an abgehangter Decke und festem Glas mit doppeltem Soft-Close.
- Kit coulissant faux-plafond avec verre fixe avec double Soft-Close



NON INCLUSI - NOT INCLUDED

P20EJ0810/6 P20EJ1113/6 P20E29/58

Vedere scheda catalogo P20E nella sezione PARTIZIONI
See P20E technical sheet in PARTITIONING section

SCORREVOLI
SLIDING

i L'installazione dei Fluido+ 70, 110 e 150 non necessita di forature sul vetro • The installation of Fluido+ 70, 110 and 150 does not need holes on the glass

FLUIDO+ 110 A SOFFITTO/PARETE • ON CEILING/WALL

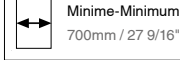
MAX 110 Kg - 242 lbs

Porte - Doors

KB110CA0/2 = 2 m KB110CA0/3 = 3 m



RETAINER + ANTISHOCK
Retainer + Antishock



Minime-Minimum
700mm / 27 9/16"

▪ Kit scorrevole parete/soffitto con retainer e antishock.

▪ Kit corredizo de pared / techo con retenedor y Antishock

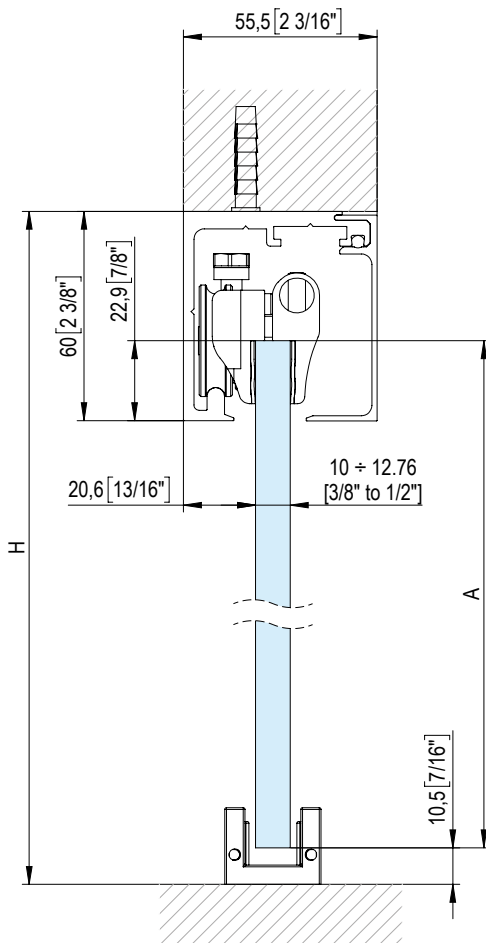
▪ Sliding wall / ceiling kit with retainer and Antishock

▪ KSchiebewand- / Deckensatz mit Halter und Antishock

▪ Kit mur / plafond coulissant avec retenue et Antishock

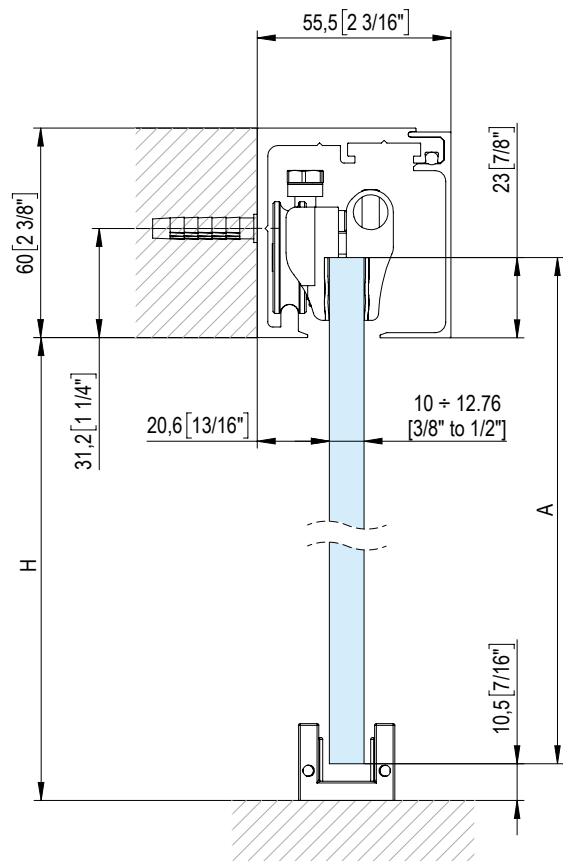


TAPPI NON INCLUSI - CAPS NOT INCLUDED



$$A = H - 48$$

$$[A = H - 1 \frac{7}{8}"]$$



$$A = H + 12$$

$$[A = H + \frac{1}{2}"]$$



L'installazione dei Fluido+ 70, 110 e 150 non necessita di forature sul vetro • The installation of Fluido+ 70, 110 and 150 does not need holes on the glass

FLUIDO+ 110 SU VETRO FISSO - ON SIDELIGHT

MAX 110 Kg - 242 lbs

Porte - Doors

KB110SA0/2 = 2 m KB110SA0/3 = 3 m

10±12.76mm
3/8" to 1/2"

RETAINER + ANTISHOCK
Retainer + Antishock

Minime-Minimum
700mm / 27 9/16"

▪ Kit scorrevole su vetro fisso con retainer e antishock.

▪ Kit corredizo sobre vidrio fijo con retenedor y Antishock

▪ Sliding kit on fixed glass with retainer and Antishock

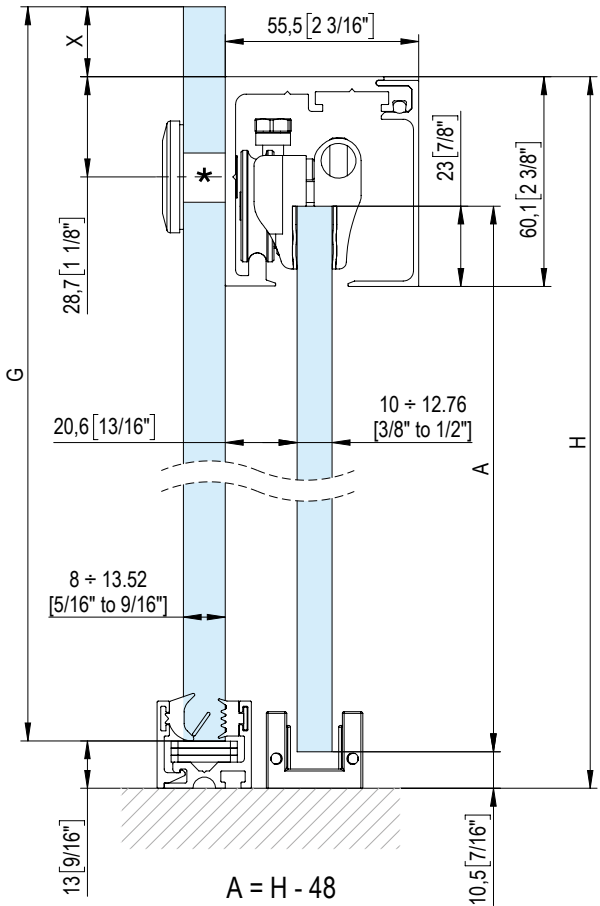
▪ Schiebesatz auf festem Glas mit Halter und Antishock

▪ Kit coulissant sur verre fixe avec retenue et Antishock



TAPPI NON INCLUSI - CAPS NOT INCLUDED

★ Foro per BF70 - Hole for BF70 Ø 20 (13/16")



$A = H - 48$
 $[A = H - 1 7/8"]$
 $G = H + X - 13$
 $[G = H + X - 1/2"]$

NON INCLUSI - NOT INCLUDED



Vedere scheda catalogo P20E nella sezione PARTIZIONI
See P20E technical sheet in PARTITIONING section

SCORREVOLI
SLIDING



L'installazione dei Fluido+ 70, 110 e 150 non necessita di forature sul vetro • The installation of Fluido+ 70, 110 and 150 does not need holes on the glass

FLUIDO+ 110 A SOFFITTO CON FISSO • ON CEILING WITH SIDELIGHT

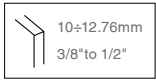


110 Kg - 242 lbs

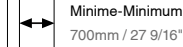


Porte - Doors

KB110FA0/2 = 2 m KB110FA0/3 = 3 m



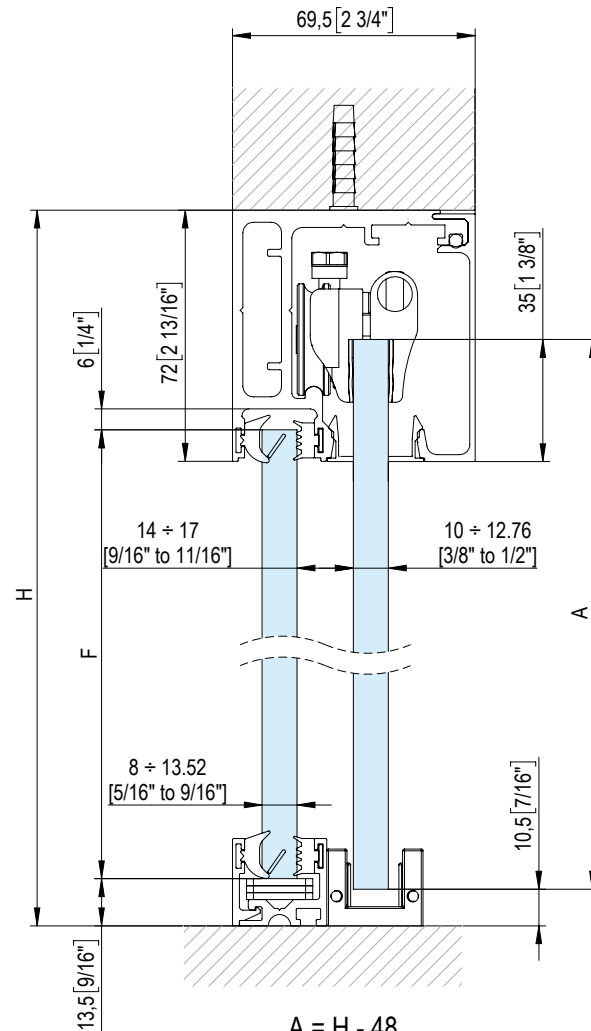
RETAINER + ANTISHOCK
Retainer + Antishock



- Kit scorrevole a soffitto con fisso, con retainer e antishock.
- Kit de techo corredizo con fija, con retenedor y Antishock
- Sliding ceiling kit with fixed, with retainer and Antishock
- Schiebendecken-Kit mit fester, mit Halter und Antishock
- Kit plafond coulissant avec fixe, avec retenue et Antishock



TAPPI NON INCLUSI - CAPS NOT INCLUDED



$$A = H - 48$$

$$[A = H - 1 \frac{7}{8}"]$$

$$F = H - 77$$

$$[F = H - 3 \frac{1}{16}"]$$

NON INCLUSI - NOT INCLUDED



Vedere scheda catalogo P20E nella sezione PARTIZIONI
See P20E technical sheet in PARTITIONING section



L'installazione dei Fluido+ 70, 110 e 150 non necessita di forature sul vetro • The installation of Fluido+ 70, 110 and 150 does not need holes on the glass

system FLUIDO+
soluzioni **EXTRA**



SCORREVOLI
SLIDING

FLUIDO+ 110 A SOFFITTO - ON CEILING

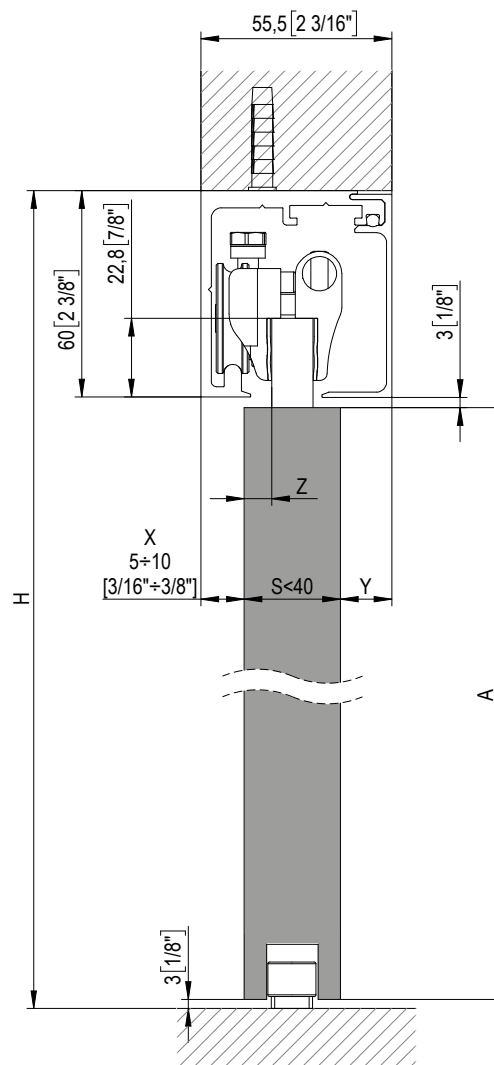
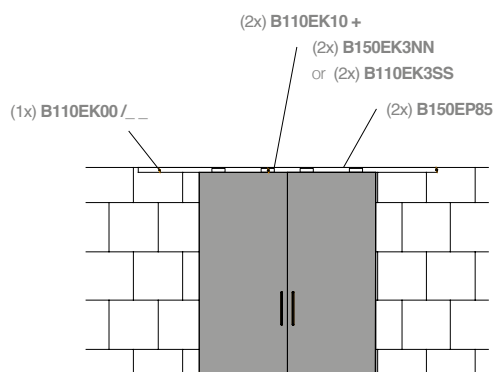
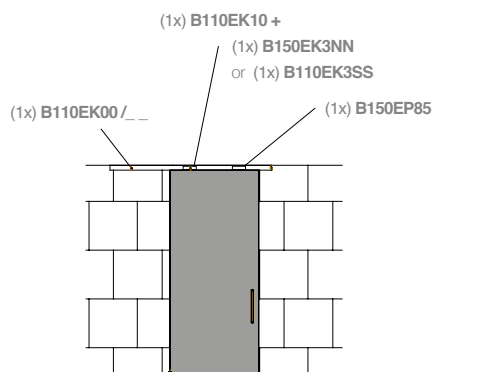
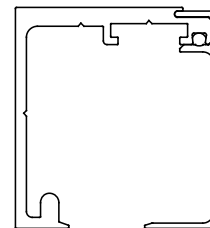
MAX 110 Kg - 242 lbs

Porte - Doors

 **< 40 mm** PORTE INTELAIATE
FRAMED DOORS

- Profili per scorrevole intelaiata - fissaggio a soffitto.
- Perfil para sistema corredero - puertas con marco - fijación a techo.
- Profiles for sliders - framed doors - fixed on ceiling.
- Schiebesystem Fluido - Rahmentüren - Befestigung an der Decke.
- Profils pour coulissants - Portes avec profil - fixation au plafond.

B110EK00



$$\begin{aligned}
 A &= H - 66 \\
 [A &= H - 2\ 5/8"] \\
 Y &= 55.5 - X - S \\
 [Y &= [2\ 3/16" - X - S] \\
 Z &= 20 - X \\
 [Z &= 13/16" - X]
 \end{aligned}$$

FLUIDO+ 110 A PARETE - ON WALL

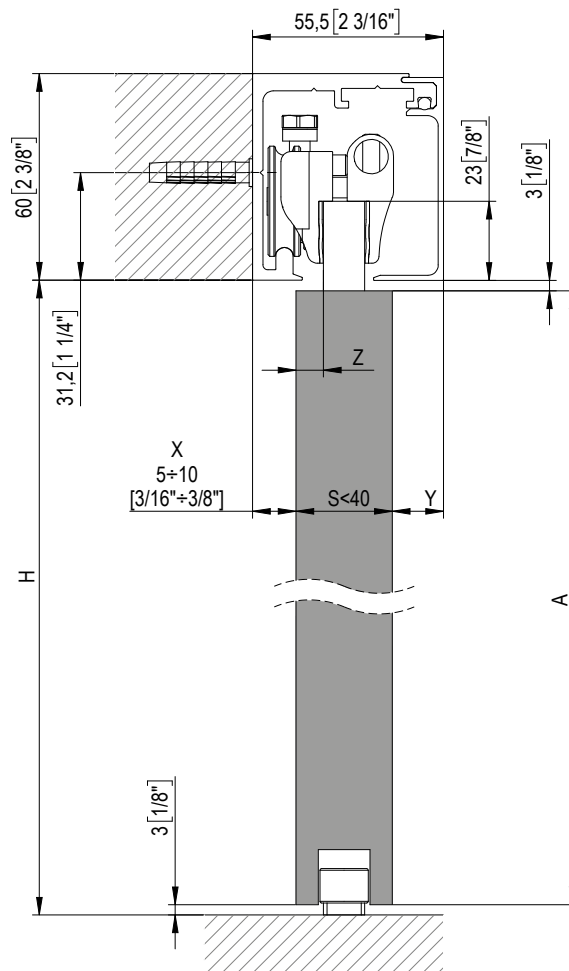
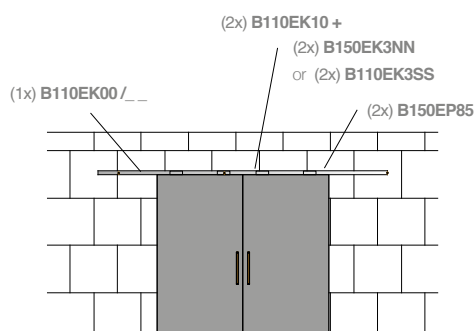
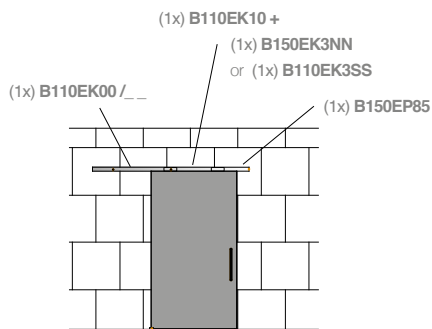
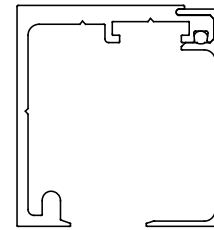
MAX 110 Kg - 242 lbs

Porte - Doors

< 40 mm PORTE INTELAIATE
FRAMED DOORS

- Profili per scorrevole intelaiata - fissaggio a parete.
- Perfil para sistema corredero - puertas con marco - fijación a pared.
- Profiles for sliders - framed doors - fixed on wall.
- Schiebesystem Fluido - Rahmentüren - Befestigung an der Wand.
- Profils pour coulissants - Portes avec profil - fixation au mur.

B110EK00



$$\begin{aligned}
 A &= H - 6 \\
 [A &= H - 1/4"] \\
 Y &= 55.5 - X - S \\
 [Y &= [2 3/16" - X - S] \\
 Z &= 20 - X \\
 [Z &= 13/16" - X]
 \end{aligned}$$

SCORREVOLI
SLIDING

FLUIDO+ 110 A SOFFITTO - ON CEILING

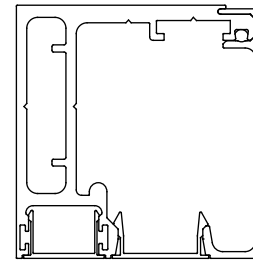
MAX 110 Kg - 242 lbs

Porte - Doors

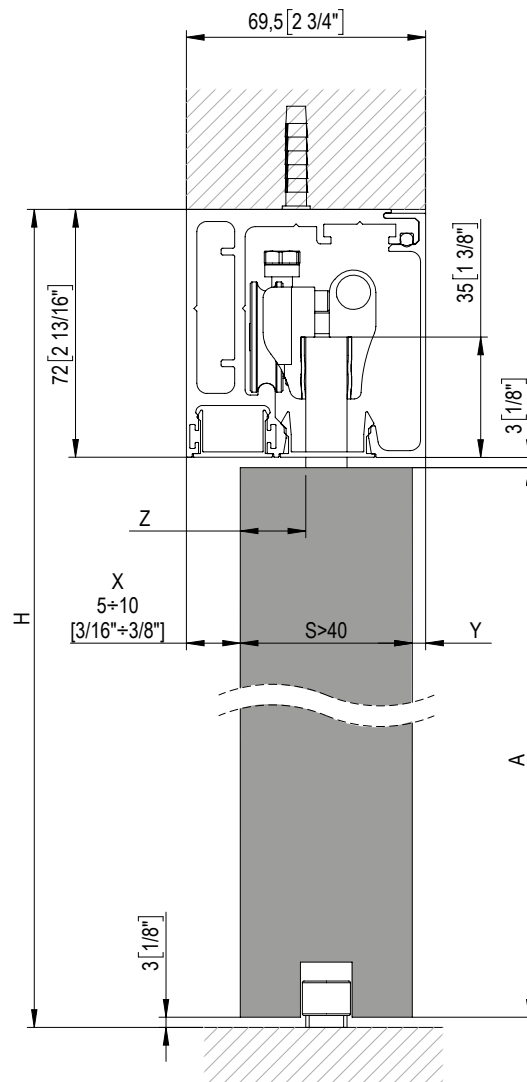
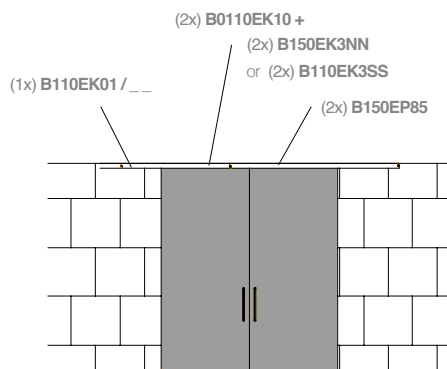
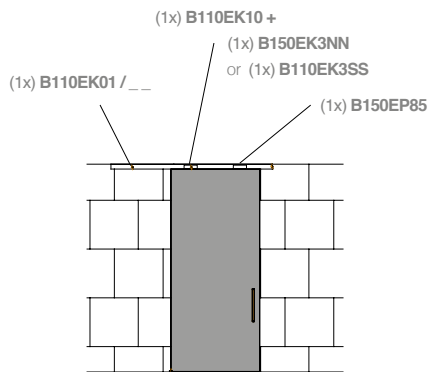
> 40 mm PORTE INTELAIATE
FRAMED DOORS

- Profili per scorrevole intelaiata - fissaggio a soffitto.
- Perfil para sistema corredero - puertas con marco - fijación a techo.
- Profiles for sliders - framed doors - fixed on ceiling.
- Schiebeseystem Fluido - Rahmentüren - Befestigung an der Decke.
- Profils pour coulissants - Portes avec profil - fixation au plafond.

B110EK01



OPTIONAL



$$A = H - 78$$

$$[A = H - 3 \frac{1}{16}"]$$

$$Y = 69.5 - X - S$$

$$[Y = [2 \frac{3}{4}"] - X - S]$$

$$Z = 34 - X$$

$$[Z = 1 \frac{5}{16}"] - X]$$

FLUIDO+ 110 A PARETE - ON WALL

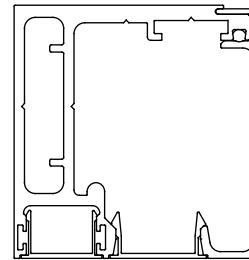
MAX 110 Kg - 242 lbs

Porte - Doors

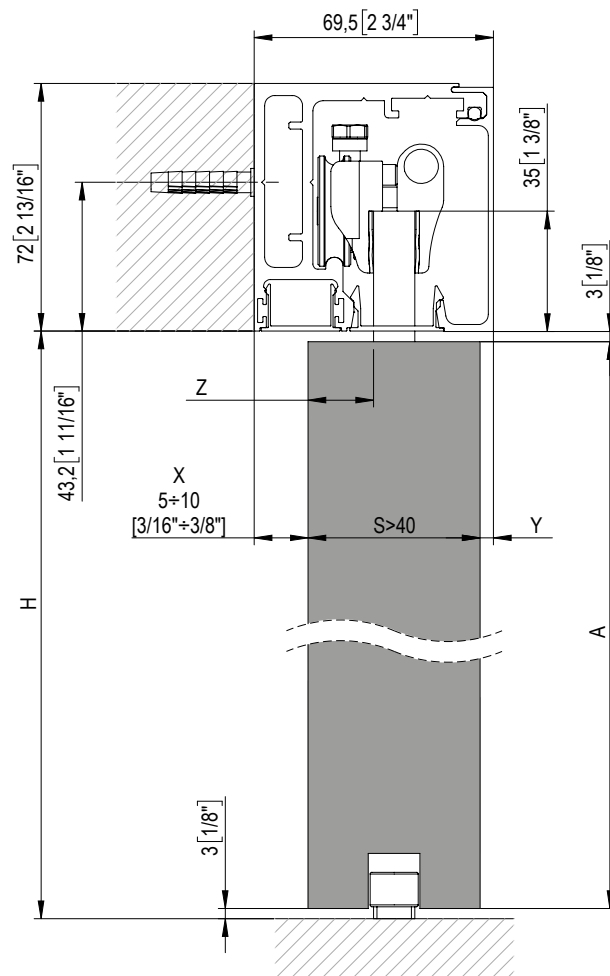
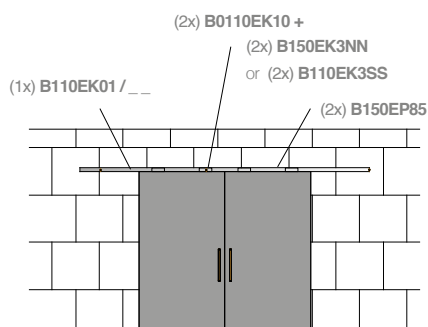
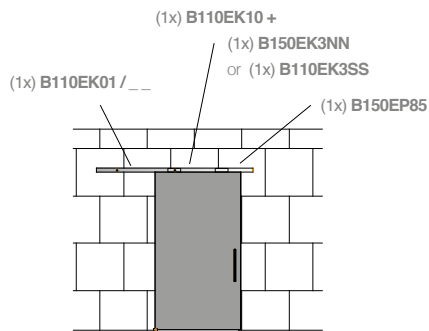
> 40 mm PORTE INTELAIATE
FRAMED DOORS

- Profili per scorrevole intelaiata - fissaggio a parete.
- Perfil para sistema corredero - puertas con marco - fijación a pared.
- Profiles for sliders - framed doors - fixed on wall.
- Schiebesystem Fluido - Rahmentüren - Befestigung an der Wand.
- Profils pour coulissants - Portes avec profil - fixation au mur.

B110EK01



OPTIONAL



$$\begin{aligned}
 A &= H - 6 \\
 [A &= H - 1/4"] \\
 Y &= 69.5 - X - S \\
 [Y &= [2 3/4" - X - S] \\
 Z &= 34 - X \\
 [Z &= 1 5/16" - X]
 \end{aligned}$$

SCORREVOLI
SLIDING

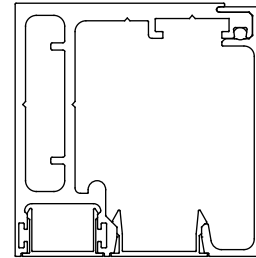
FLUIDO+ 110 A SOFFITTO CON FISSO - ON CEILING WITH SIDELIGHT

MAX 110 Kg - 242 lbs

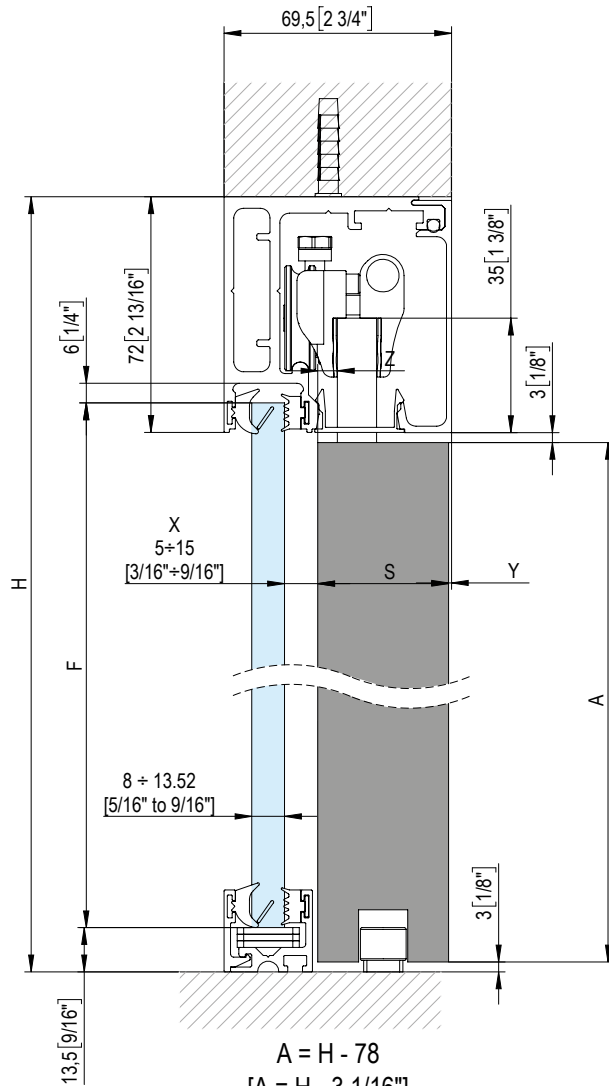
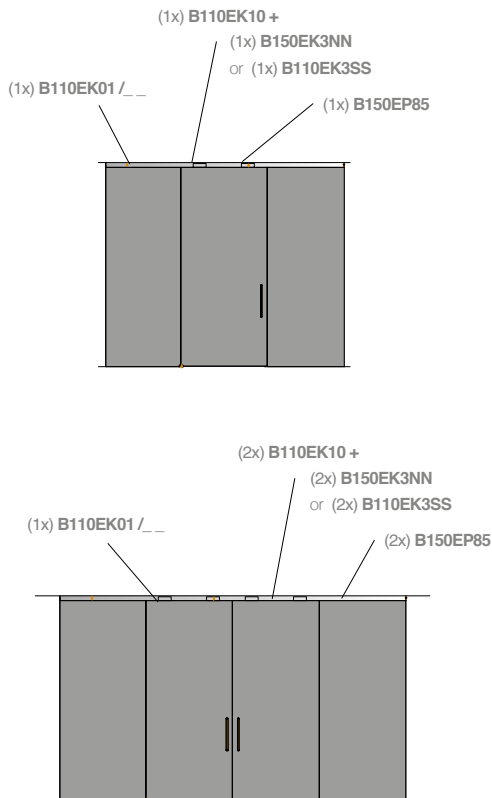
Porte - Doors

- Profili per scorrevole inteiataia
- fissaggio a soffitto con vetro fisso.
- Perfil para sistema corredero - puertas con marco
- fijación a techo con vidrio fijo.
- Profiles for sliders - framed doors
- fixed on ceiling with fixed glass.
- Schiebeseystem Fluido - Rahmentüren
- Befestigung an Decke mit Seitenteilen aus Glas.
- Profils pour coulissant - Portes avec profil
- fixation au plafond avec verre fixe.

B110EK01



OPTIONAL

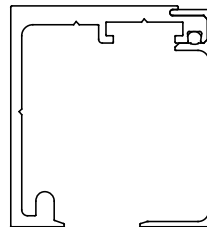


$$\begin{aligned}
 A &= H - 78 \\
 [A &= H - 3 \frac{1}{16}"] \\
 F &= H - 77 \\
 [F &= H - 3 \frac{1}{16}"] \\
 Y &= 69.5 - X - S \\
 [Y &= [2 \frac{3}{4} - X - S] \\
 Z &= 15 - X \\
 [Z &= 9/16" - X]
 \end{aligned}$$

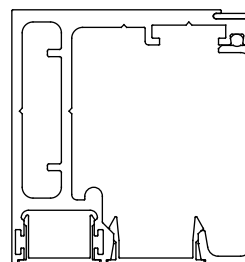
FLUIDO+ 110

PROFILI BINARIO- PROFILES RAIL

 **70 Kg** - 154 lbs

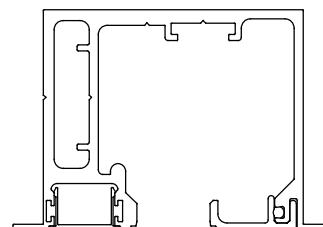
 **Porte** - Doors
B110EK00/2 (2 m)**B110EK00/3 (3 m)****B110EK00/4 (4 m)****B110EK00/6 (6 m)**


- Profilo binario per scorrevole: soffitto, parete e su vetro fisso.
- Perfil corredero para instalación a techo, pared y pared de vidrio.
- Sliding profile for ceiling, wall and sidelight installation.
- Schiebetürprofil für Decken-, Wand- und Glaswandeinbau.
- Profil de rail coulissant : plafond, mur et verre fixe.

B110EK01/2 (2 m)**B110EK01/3 (3 m)****B110EK01/4 (4 m)****B110EK01/6 (6 m)**

- Profilo binario per scorrevole a soffitto con vetro fisso
- Perfil corredero para instalación a techo con paño fijo.
- Sliding profile for ceiling with sidelight installation.
- Schiebetürprofil für Deckeneinbau mit seitlichen Glas.
- Profil coulissant de plafond avec verre fixe.

<p>  B150EP45/2 (2mt) B150EP45/3 (3mt) B150EP45/4 (4mt) B150EP45/6 (6mt) </p>	<p>  B150EP46/2 (2mt) B150EP46/3 (3mt) B150EP46/4 (4mt) B150EP46/6 (6mt) </p>
---	---

OPTIONAL**OPTIONAL****B150EK02/2 (2 m)****B150EK02/3 (3 m)****B150EK02/3.2 (3,2 m)****B150EK02/4 (4 m)****B150EK02/6 (6 m)**



B150EP45/2 (2mt)
B150EP45/3 (3mt)
B150EP45/4 (4mt)
B150EP45/6 (6mt)

OPTIONAL

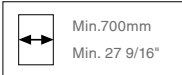
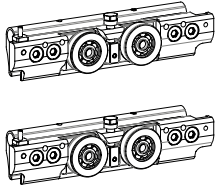

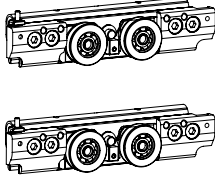
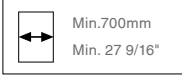
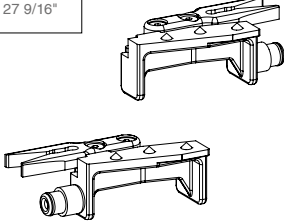
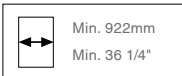
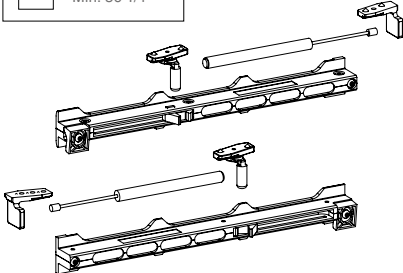
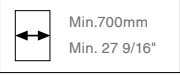
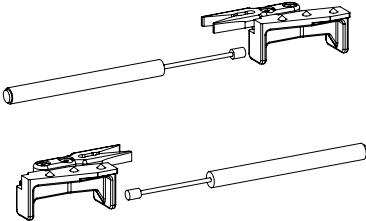
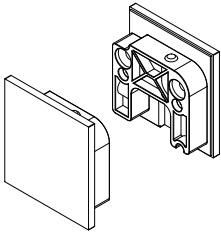
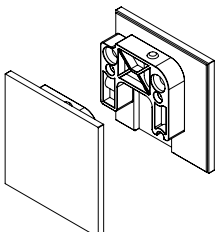
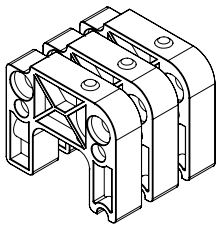
- Profilo binario per scorrevole a falso soffitto e a falso soffitto con vetro fisso
- Perfil corredero para instalación a falso techo, con o sin paño fijo.
- Sliding profile for false ceiling installation, both with and without sidelight.
- Schiebetürprofil für Zwischendeckeneinbau, mit oder ohne seitlichen Glas.
- Profil coulissant de faux-plafond avec ou sans verre fixe.

FLUIDO+ 110

KIT PINZE- CLAMPS KIT


 **110 Kg- 242 lbs**

 **Porte - Doors**

<p>B110EK10</p> <div style="border: 1px solid black; padding: 2px; width: fit-content; margin: 10px auto;">  </div> <ul style="list-style-type: none"> ▪ Kit coppia pinze. ▪ Kit par de pinzas. ▪ Kit with pair of clamps. ▪ Bausatz ein Paar Zangen. ▪ Kit paire de pinces. 	<p>B110EK05</p> <div style="border: 1px solid black; padding: 2px; width: fit-content; margin: 10px auto;">  </div> <ul style="list-style-type: none"> ▪ Kit coppia pinze falso soffitto ▪ Kit par de pinzas a cielo falso ▪ Kit with pair of clamps on false ceiling. ▪ Bausatz ein Paar Zangen an abgehängter Decke. ▪ Kit paire de pinces faux-plafond. 	
<p>B150EK3NN</p> <div style="border: 1px solid black; padding: 2px; width: fit-content; margin: 10px auto;">  </div> <ul style="list-style-type: none"> ▪ Kit coppia Retainer. Stop meccanico ▪ Kit par tope mecánico ▪ Kit with pair of mechanical stops ▪ Bausatz ein Paar mechanische Stopper ▪ Kit paire arrêt mécanique 	<p>B150EK3AA</p> <ul style="list-style-type: none"> ▪ Kit coppia Retainer + Antishock ▪ Kit par tope mecánico + antichoque ▪ Kit with pair of mechanical stops and anti-shock feature ▪ Bausatz ein Paar mechanische Stopper + Antishock ▪ Kit paire arrêt mécanique + butée antichoc 	
<p>B110EK3SS</p> <div style="border: 1px solid black; padding: 2px; width: fit-content; margin: 10px auto;">  </div> <ul style="list-style-type: none"> ▪ Kit coppia Soft Close CPCS ▪ Kit par Soft Close CPCS ▪ Kit with Soft Close CPCS pair ▪ Bausatz ein Paar Soft Close CPCS ▪ Kit paire Soft Close CPCS 	<div style="border: 1px solid black; padding: 2px; width: fit-content; margin: 10px auto;">  </div> 	
<p>B110EK66</p>  <ul style="list-style-type: none"> ▪ Coppia di tappi. ▪ Par de tapones ▪ Pair of caps ▪ Paar Kappen ▪ Paire de bouchons 	<p>B110EK67</p>  <ul style="list-style-type: none"> ▪ Coppia di tappi per versione con fisso laterale. ▪ Par de tapones para versión con cristal fijo lateral ▪ Pair of caps for model with side fixed glass ▪ Paar Kappen für Version mit festem Seitenglas ▪ Paire de bouchons pour version avec vitrage fixe latéral 	<p>B150EK68</p>  <ul style="list-style-type: none"> ▪ Kit spessore per Velella e supporti laterali - Consigliato per binari oltre i 2,5m ▪ Kit cuña para panel y soportes laterales -Aconsejado para perfiles de largo superior a 2,5 m ▪ Set spacer for casing and side fittings - Recommended for rails longer than 2,5 m ▪ Set Distanzstück für Anlauf und Seitenträger - Empfohlen für Profilen über 2,5 m ▪ Kit épaisseur pour panneau et supports latéraux - Recommandé pour les profils de plus de 2,5 m

FLUIDO+ 110

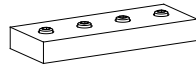
COMPONENTI- COMPONENTS

 **110 Kg** - 242 lbs

 **Porte** - Doors

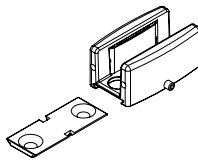
B150EP48

- Tassello di collegamento - per vetro fisso
- Pieza de unión - para cristal fijo
- Connection insert - for fixed glass
- Verbindungsdübel - für festem Glas
- Tasseau d'assemblage - pour vitrage fixe



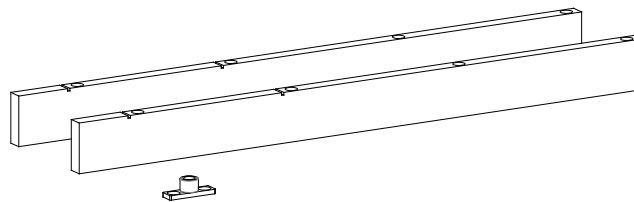
BF50

- Guida a terra.
- Guía de suelo
- Ground slide
- Bodenführung
- Guide au sol



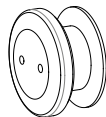
B150EP85

- Kit accessorio per porte in legno.
- Kit accesorios para puertas de madera.
- Accessory kit for wooden doors.
- Zubehörkit für Holztüren.
- Kit accessoires pour portes en bois.



BF70

- Borchia per fissaggio barra a vetro.
- Perno de fijación de la barra al cristal
- Boss for securing glass bar
- Senkschraube zur Befestigung der Stange am Glas
- Clou de fixation de la barre à la vitre



Lunghezza barra

Longitud de la barra
Bar length
Profillänge
Longueur de barre

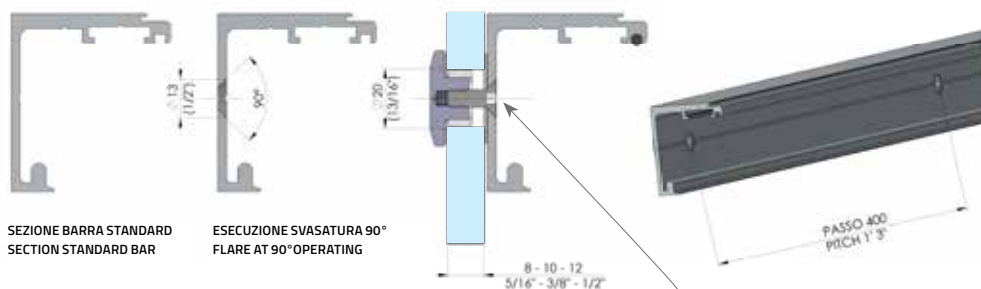
Quantità borchie

Cantidad tornillos
Quantity of studs
Anzahl der Stifte
Quantité

2 mt	5
3 mt	7
3,2 mt	8
4 mt	10
6 mt	15

DETTAGLIO FORATURA FISSAGGIO A VETRO - DETAILS DRILLING FOR GLASS FIXING

DETALLE AGUJERO PARA FIJACIÓN A VIDRIO - DETAIL DES BOHRENS FÜR DIE GLASFIXIERUNG - PLAN DE PERCAGE POUR FIXATION SUR VERRE



SEZIONE BARRA STANDARD
SECTION STANDARD BAR

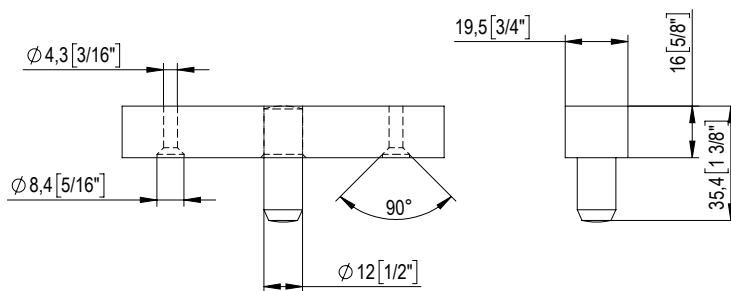
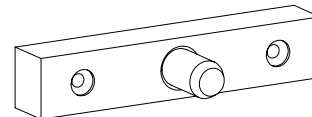
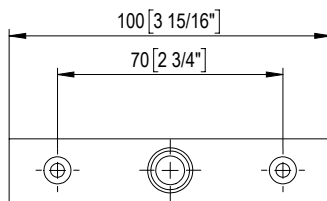
ESECUZIONE SVASATURA 90°
FLARE AT 90° OPERATING

La testa della vite non deve sporgere
The screw head shall not be protuded

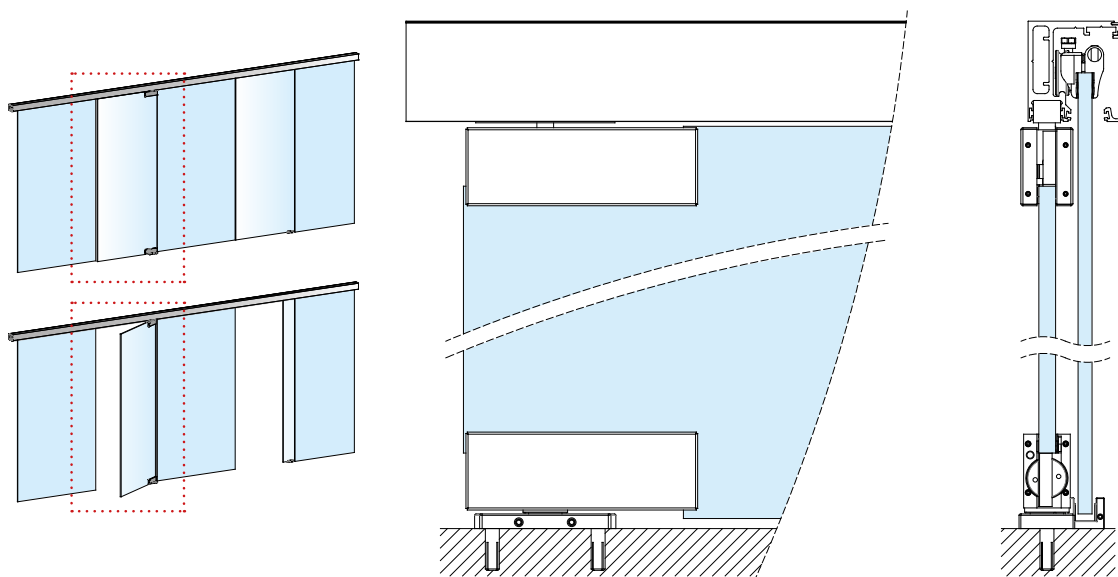
B150EP27 serie FLUIDO+



- Perno per porte battenti da applicare ad estrusi Fluido+.
- Pernio para puertas batientes, por aplicar a perfiles Fluido+.
- Spindle for swing doors, to be applied to Fluido+ profiles.
- Drehpunkt für Pendeltüren für Fluido+ Profilen.
- Pivot pour portes battantes à appliquer sur profils Fluido+.



ESEMPIO APPLICAZIONE CON CERNIERA UNICA 101E10 - 100E20





SCORREVOLI
SLIDING

FLUIDO+ 150

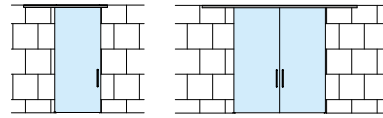
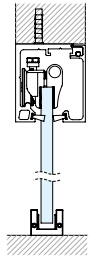
MAX 150 Kg - 330 lbs

Porte - Doors

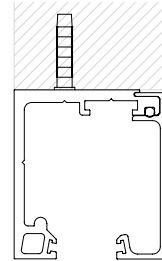
PORTE IN VETRO / GLASS DOORS Soluzioni e Profili - Solutions and Profiles

SCORREVOLE A SOFFITTO

Sliding on Ceiling

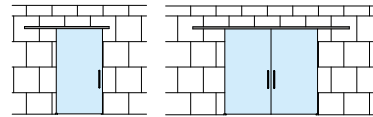
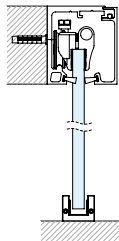


67 x 60 mm

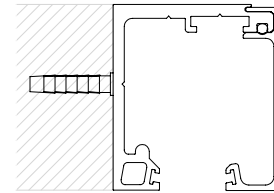


SCORREVOLE A PARETE

Sliding on Wall

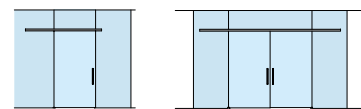
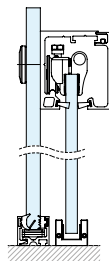


67 x 60 mm

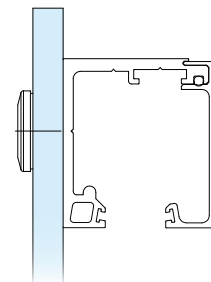


SCORREVOLE SU VETRO FISSO

Sliding on Sidelight

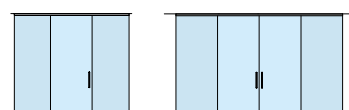
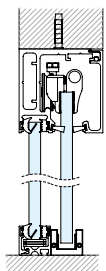


67 x 60 mm

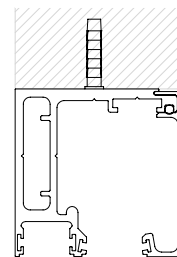


SCORREVOLE A SOFFITTO CON FISSO

Sliding on Ceiling with Sidelight

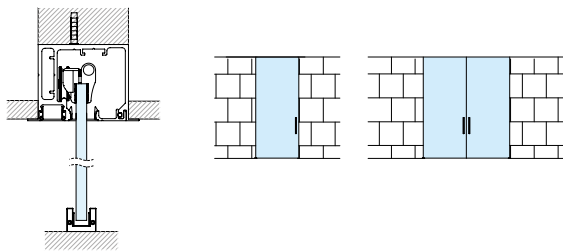


72 x 72 mm

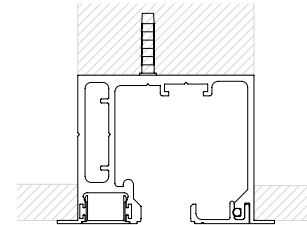


FLUIDO+ 150
 **150 Kg - 330 lbs**
 **Porte - Doors**
PORTE IN VETRO / GLASS DOOR Soluzioni e Profili - Solutions and Profiles**SCORREVOLE A FALSO SOFFITTO**

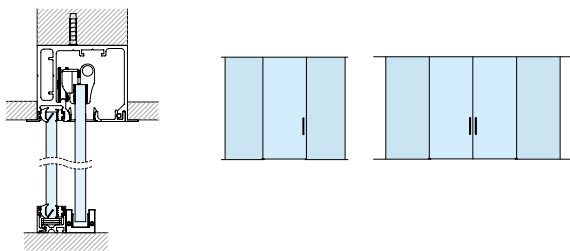
Sliding on False Ceiling



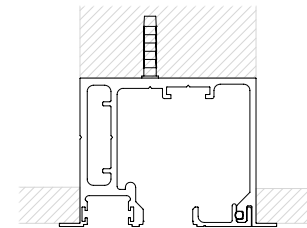
85,4 x 72 mm

**SCORREVOLE A FALSO SOFFITTO CON FISSO**

Sliding on False Ceiling with Sidelight







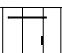




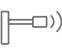

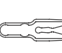




85,4 x 72 mm

SCORREVOLI
SLIDING

FLUIDO+ 150

Dettagli Tecnici - Technical details

 PORTATA Weight	150kg per porta / for door 330lbs		
 SPESORE VETRO Glass thickness	10 ÷ 14 mm 3/8" to 9/16"		
 SPESORE PORTA INTELAIATA Framed door thickness	28 ÷ 50 mm 1 1/8" to 1 15/16"		
 REGOLAZIONE IN ALTEZZA Height adjustment	± 3 mm 1/8"		
 DISTANZA A PARETE Wall distance	22 mm 7/8"		
 DISTANZA TRA ANTA E VETRO FISSO Distance between door and sidelight	15.4 ÷ 17.4 mm 5/8" to 11/16"		
 INSTALLAZIONE A VETRO Glass installation	✓		
 INSTALLAZIONE A FALSO SOFFITTO False ceiling installation	✓		
 INSTALLAZIONE TRA PARETI Installation between walls	✓		
 SOFTCLOSE Soft close	Doppio / Double		
 DIMENSIONI MINIME (doppio Softclose) Minimum dimensions (double soft close)	1014 mm 39 3/4"		
 ANTISHOCK Antishock	Doppio / Double		
 DIMENSIONI MINIME (doppio antishock) Minimum dimensions (double antishock)	800 mm 31 1/2"		
 RETAINER MECCANICO Mechanical retainer	Doppio / Double		
 DIMENSIONI MINIME (doppio Retainer) Minimum dimensions (double Retainer)	800 mm 31 1/2"		
 FINITURE Finishes	02 Ossidato naturale Natural oxidized	05 Ossidato nero Black oxidized	13 PVD simil inox similar PVD stainless steel



**CERTIFICAZIONE DURABILITÀ
CICLI CORROSIONE**
Durability certification
Corrosion cycles

DURABILITÀ (100.000 Cicli)
Durability (100.000 Cycles)

PESO DELLA PORTA (da 101 a 330 kg)
Door mass (from 101 up to 330 kg)

SICUREZZA (Grado 1 per tutti gli scorrevoli)
Safety (All sliding must be grade 1)

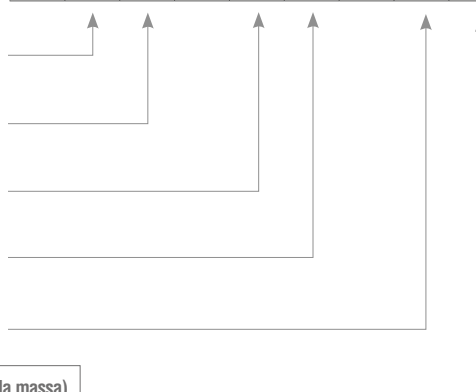
RESISTENZA ALLA CORROSIONE (Alta resistenza)
Corrosion resistance (High resistance)

CATEGORIA DELLA PORTA (Porta scorrevole)
Category of door (Sliding door)

FRIZIONE INIZIALE VALORE MASSIMO CONSENTITO (4% della massa)
Initial friction maximum permitted value (4% of the mass)

according to
EN1527

- 6 3 - 1 3 - 1 3

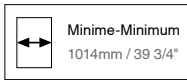


FLUIDO+ 150 A SOFFITTO/PARETE • ON CEILING/WALL

MAX 150 Kg - 330 lbs

Porte - Doors

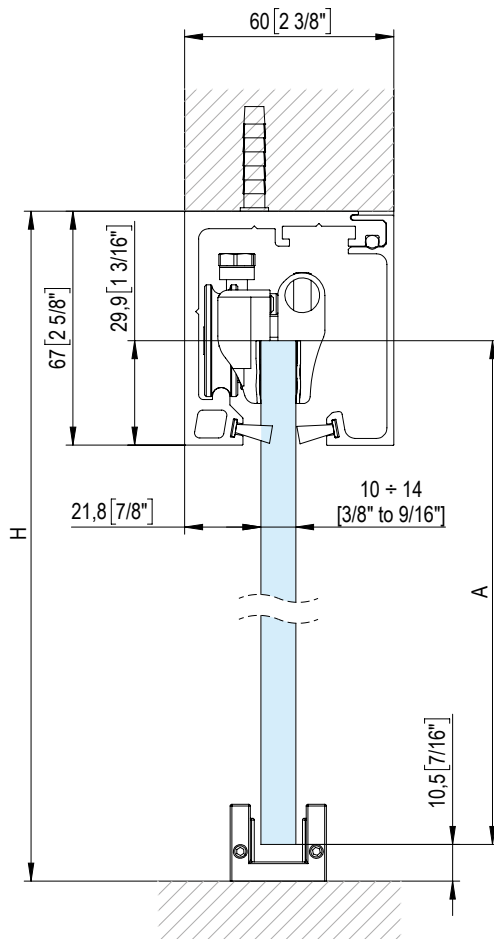
KB150CS0/3.2 = 3,2 m



- Kit scorrevole parete/soffitto con doppio soft-close.
- Kit corredizo de pared / techo con doble Soft-close
- Sliding wall / ceiling kit with double soft-close
- Schiebewand- / Deckensatz mit doppeltem Soft-Close
- Kit mur / plafond coulissant à double Soft-Close.

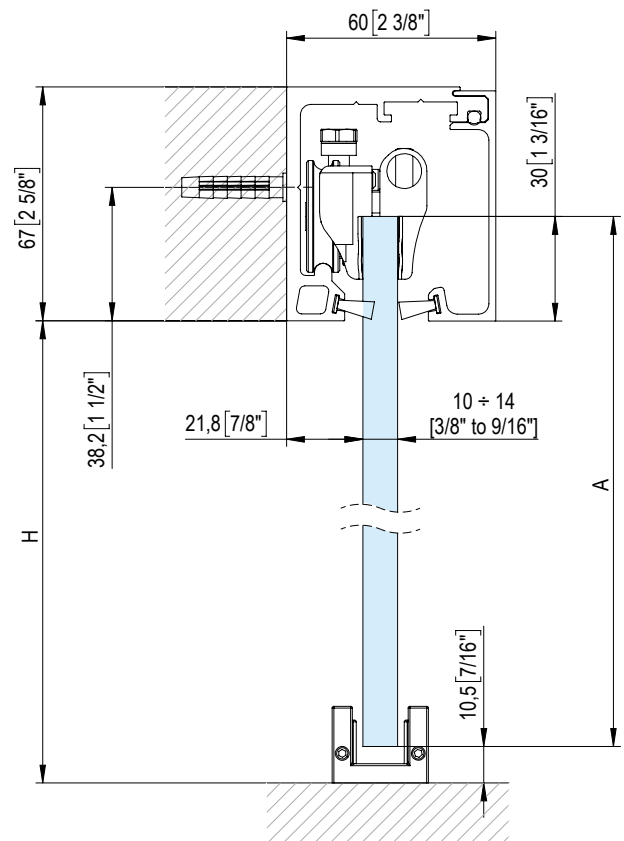


TAPPI NON INCLUSI - CAPS NOT INCLUDED



$$A = H - 48$$

$$[A = H - 1 \text{ 7/8"}]$$



$$A = H + 19$$

$$[A = H + 3/4"]]$$



L'installazione dei Fluido+ 70, 110 e 150 non necessita di forature sul vetro • The installation of Fluido+ 70, 110 and 150 does not need holes on the glass

FLUIDO+ 150 A SOFFITTO/PARETE • ON CEILING/WALL

MAX 150 Kg - 330 lbs

Porte - Doors

KB150CM0/3.2 = 3,2 m

10÷14mm
3/8" to 9/16"

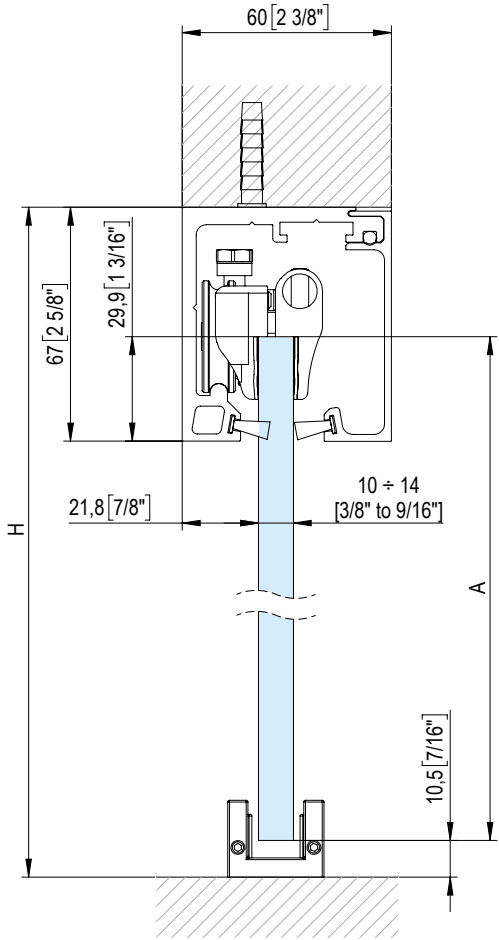
RETAINER MECCANICO
Mechanical retainer

Minime-Minimum
800mm / 31 1/2"

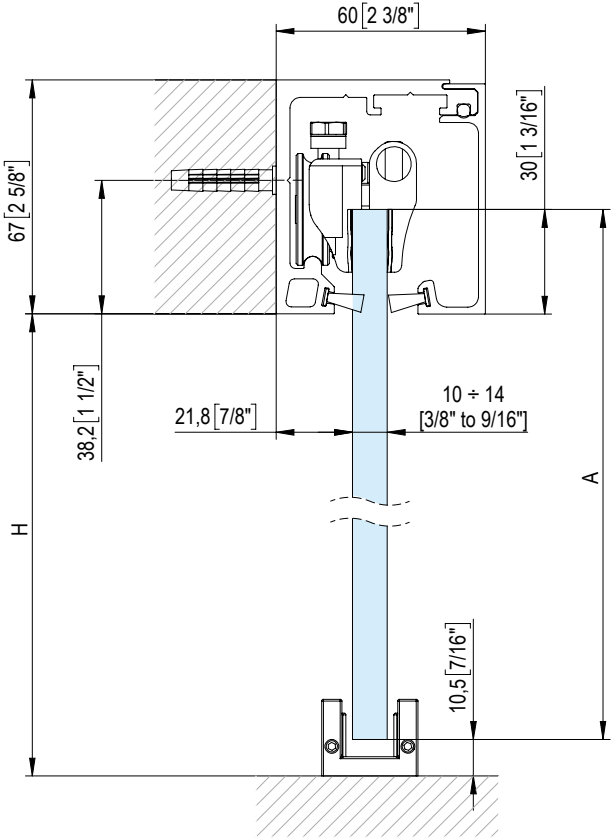
- Kit scorrevole parete/soffitto con retainer e stop meccanico.
- Kit corredizo de techo / pared con retenedor tope mecánico
- Sliding wall / ceiling kit with retainer and mechanical stop
- Schiebewand- / Deckensatz mit Halterung und mechanischem Anschlag
- Kit mur / plafond coulissant avec arrêtoir et butée mécanique



TAPPI NON INCLUSI - CAPS NOT INCLUDED



$A = H - 48$
 $[A = H - 1 7/8"]$



$A = H + 19$
 $[A = H + 3/4"]$

SCORREVOLI
SLIDING

i L'installazione dei Fluido+ 70, 110 e 150 non necessita di forature sul vetro • The installation of Fluido+ 70, 110 and 150 does not need holes on the glass

FLUIDO+ 150 SU VETRO FISSO - ON SIDELIGHT

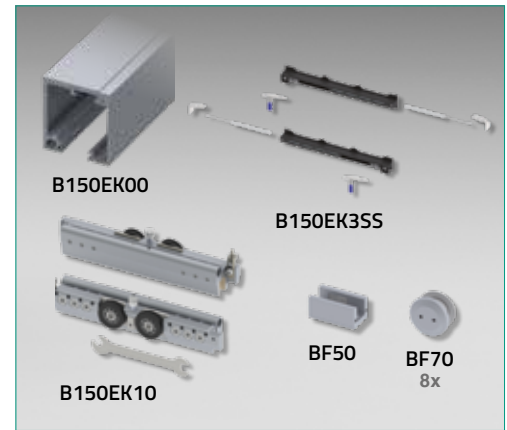
MAX 150 Kg - 330 lbs

Porte - Doors

KB150SS0/3.2 = 3,2 m

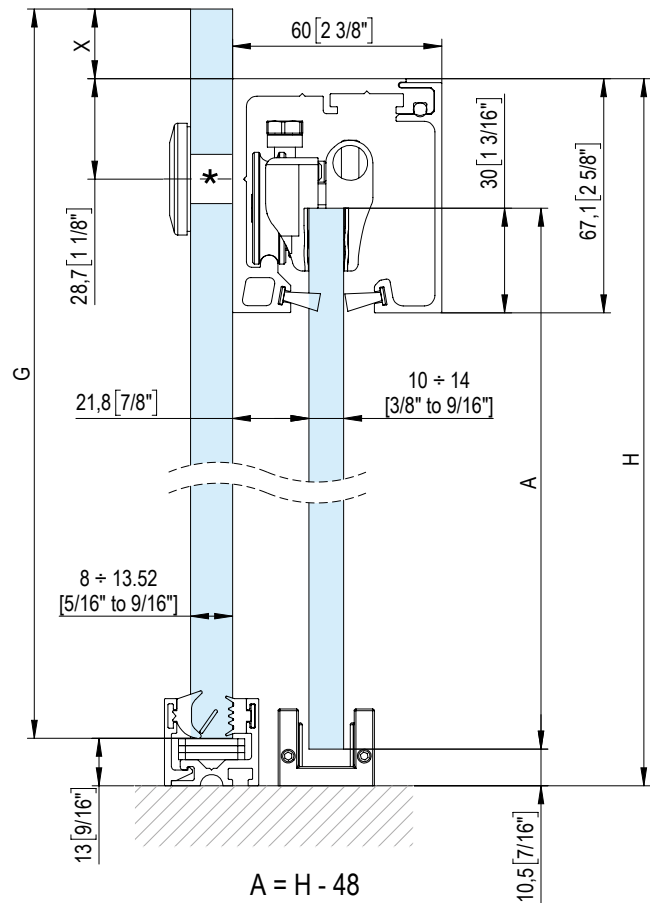


- Kit scorrevole su vetro fisso con doppio soft-close.
- Kit corredizo sobre vidrio fijo con doble Soft-close
- Sliding kit on fixed glass with double soft-close
- Schiebesatz auf festem Glas mit doppeltem Soft-Close
- Kit coulissant sur verre fixe avec double Soft-Close



TAPPI NON INCLUSI - CAPS NOT INCLUDED

* Foro per BF70 - Hole for BF70 Ø 20 (13/16")



$$A = H - 48$$

$$[A = H - 1 7/8"]$$

$$G = H + X - 13$$

$$[G = H + X - 1/2"]$$

NON INCLUSI - NOT INCLUDED



Vedere scheda catalogo P20E nella sezione PARTIZIONI
See P20E technical sheet in PARTITIONING section



L'installazione dei Fluido+ 70, 110 e 150 non necessita di forature sul vetro • The installation of Fluido+ 70, 110 and 150 does not need holes on the glass

FLUIDO+ 150 SU VETRO FISSO - ON SIDELIGHT

MAX 150 Kg - 330 lbs

Porte - Doors

KB150SM0/3.2 = 3,2 m

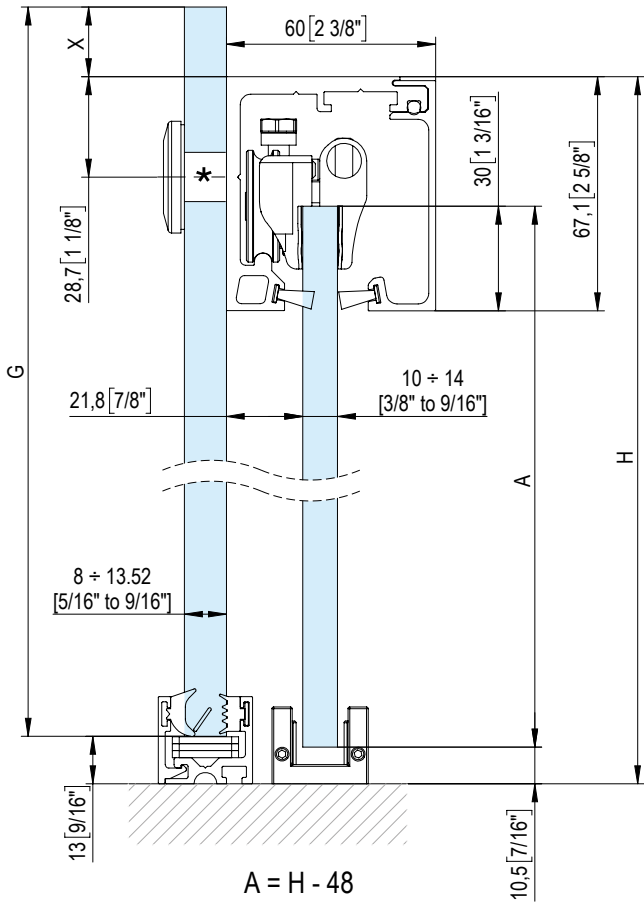


- Kit scorrevole su vetro fisso con retainer e stop meccanico.
- Kit corredizo sobre vidrio fijo con retenedor y tope mecánico
- Sliding kit on fixed glass with retainer and mechanical stop
- Schiebesatz auf festem Glas mit Halter und mechanischem Anschlag
- Kit coulissant sur verre fixe avec arrêtoir et butée mécanique



TAPPI NON INCLUSI - CAPS NOT INCLUDED

★ Foro per BF70 - Hole for BF70 Ø 20 (13/16")



A = H - 48
 [A = H - 1 7/8"]
 G = H + X - 13
 [G = H + X - 1/2"]

NON INCLUSI - NOT INCLUDED

P20EJ0810/6 P20EJ1113/6 P20E29/58

Vedere scheda catalogo P20E nella sezione PARTIZIONI
 See P20E technical sheet in PARTITIONING section

SCORREVOLI
SLIDING

i L'installazione dei Fluido+ 70, 110 e 150 non necessita di forature sul vetro • The installation of Fluido+ 70, 110 and 150 does not need holes on the glass

FLUIDO+ 150 A SOFFITTO CON FISSO - ON CEILING WITH SIDELIGHT

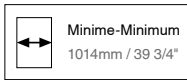


150 Kg - 330 lbs



Porte - Doors

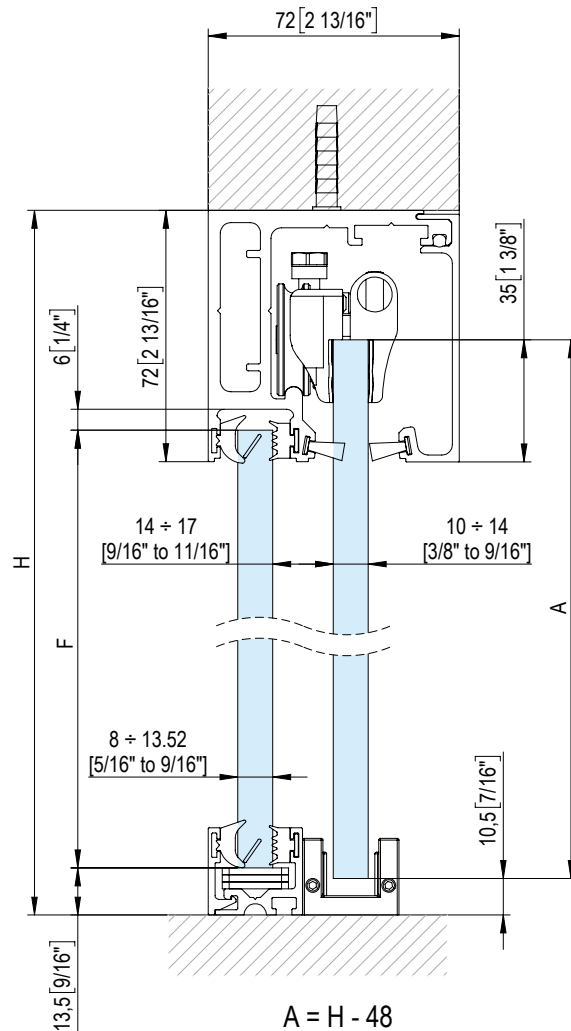
KB150FS0/3.2 = 3,2 m



- Kit scorrevole a soffitto con fisso, con doppio soft-close.
- Kit de techo corredizo fijo con doble Soft-close
- Fixed sliding ceiling kit with double soft-close
- Festes Schiebedeckenset mit doppeltem Soft-Close
- Kit plafond fixe coulissant avec à double Soft-Close



TAPPI NON INCLUSI - CAPS NOT INCLUDED



$$A = H - 48$$

$$[A = H - 1 \frac{7}{8}"]$$

$$F = H - 77$$

$$[F = H - 3 \frac{1}{16}"]$$

NON INCLUSI - NOT INCLUDED

P20EJ0810/6



P20EJ1113/6



P20E29/58



Vedere scheda catalogo P20E nella sezione PARTIZIONI
See P20E technical sheet in PARTITIONING section



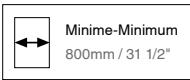
L'installazione dei Fluido+ 70, 110 e 150 non necessita di forature sul vetro • The installation of Fluido+ 70, 110 and 150 does not need holes on the glass

FLUIDO+ 150 A SOFFITTO CON FISSO • ON CEILING WITH SIDELIGHT

MAX 150 Kg - 330 lbs

Porte - Doors

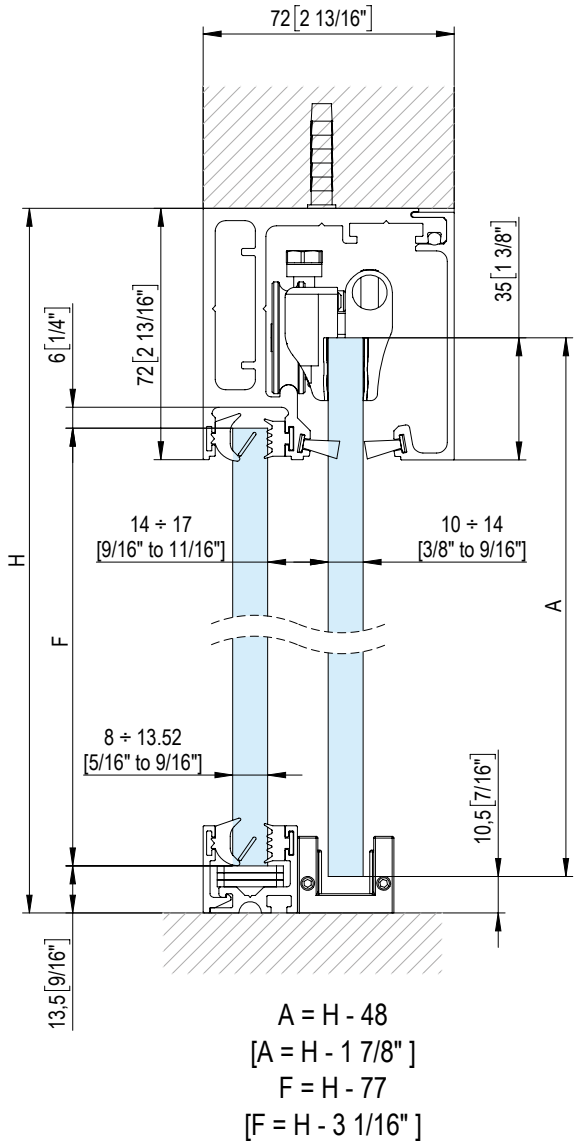
KB150FM0/3.2 = 3,2 m



- Kit scorrevole a soffitto con fisso, con retainer e stop meccanico.
- Kit de techo corredizo fijo, con retenedor y tope mecánico.
- Sliding ceiling kit with fixed, with retainer and mechanical stop
- Schiebedeckensatz mit fester, mit Halterung und mechanischem Anschlag
- Kit plafond coulissant avec fixe, avec arrêtoir et butée mécanique



TAPPI NON INCLUSI - CAPS NOT INCLUDED



SCORREVOLI
SLIDING

NON INCLUSI - NOT INCLUDED

P20EJ0810/6 P20EJ1113/6 P20E29/58

Vedere scheda catalogo P20E nella sezione PARTIZIONI
See P20E technical sheet in PARTITIONING section

i L'installazione dei Fluido+ 70, 110 e 150 non necessita di forature sul vetro • The installation of Fluido+ 70, 110 and 150 does not need holes on the glass

FLUIDO+ 150 A SOFFITTO/PARETE • ON CEILING/WALL

MAX 150 Kg - 330 lbs

Porte - Doors

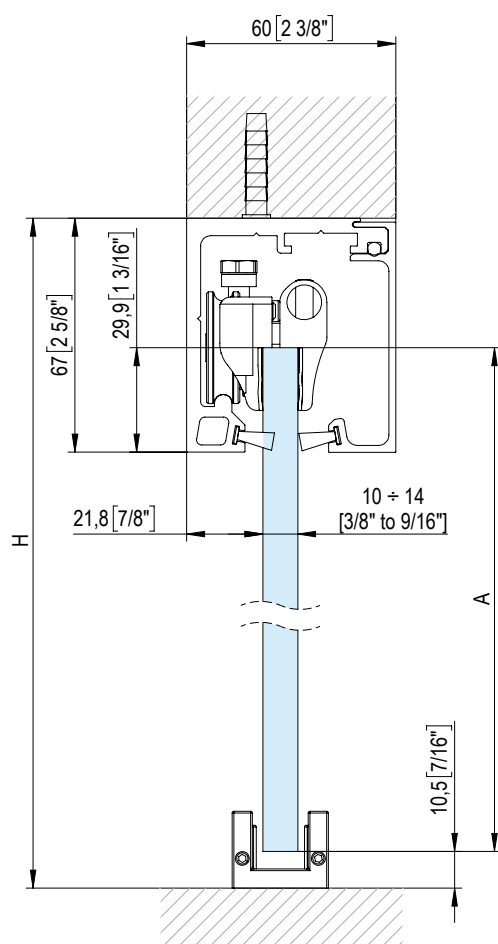
KB150CA0/3.2 = 3,2 m



- Kit scorrevole parete/soffitto con retainer e antishock.
- Kit corredizo de pared / techo con retenedor y Antishock
- Sliding wall / ceiling kit with retainer and Antishock
- KSchiebewand- / Deckensatz mit Halter und Antishock
- Kit mur / plafond coulissant avec retenue et Antishock

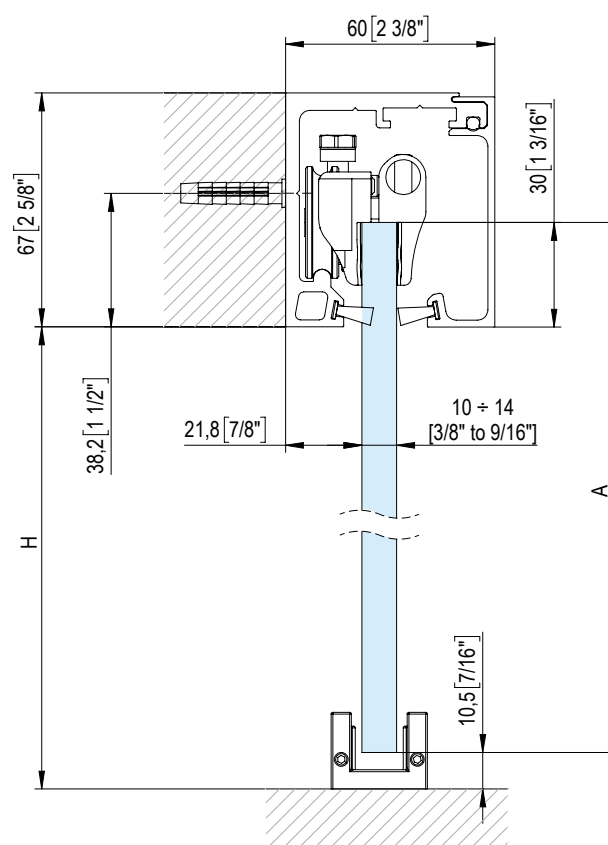


TAPPI NON INCLUSI - CAPS NOT INCLUDED



$$A = H - 48$$

$$[A = H - 1 7/8"]$$



$$A = H + 19$$

$$[A = H + 3/4"]$$



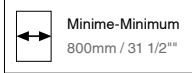
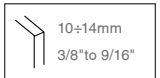
L'installazione dei Fluido+ 70, 110 e 150 non necessita di forature sul vetro • The installation of Fluido+ 70, 110 and 150 does not need holes on the glass

FLUIDO+ 150 SU VETRO FISSO - ON SIDELIGHT

MAX 150 Kg - 330 lbs

Porte - Doors

KB150SA0/3.2 = 3,2 m

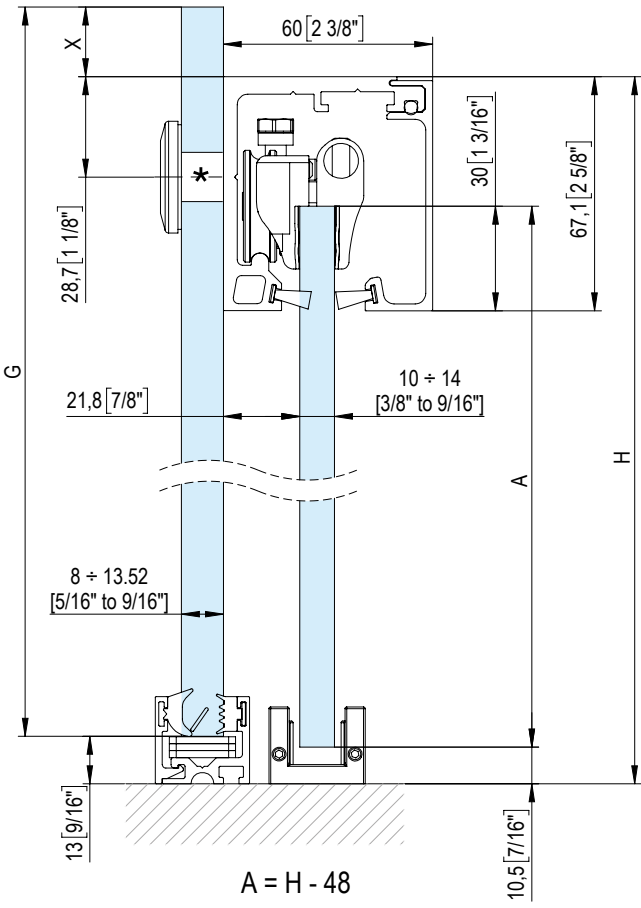


- Kit scorrevole su vetro fisso con retainer e antishock.
- Kit corredizo sobre vidrio fijo con retenedor y Antishock
- Sliding kit on fixed glass with retainer and Antishock
- Schiebesatz auf festem Glas mit Halter und Antishock
- Kit coulissant sur verre fixe avec retenue et Antishock



TAPPI NON INCLUSI - CAPS NOT INCLUDED

★ Foro per BF70 - Hole for BF70 Ø 20 (13/16")



A = H - 48
 [A = H - 1 7/8"]
 G = H + X - 13
 [G = H + X - 1/2"]

NON INCLUSI - NOT INCLUDED

P20EJ0810/6 P20EJ1113/6 P20E29/58

Vedere scheda catalogo P20E nella sezione PARTIZIONI
 See P20E technical sheet in PARTITIONING section

SCORREVOLI
SLIDING

i L'installazione dei Fluido+ 70, 110 e 150 non necessita di forature sul vetro • The installation of Fluido+ 70, 110 and 150 does not need holes on the glass

FLUIDO+ 150 A SOFFITTO CON FISSO • ON CEILING WITH SIDELIGHT

MAX 150 Kg - 330 lbs

Porte - Doors

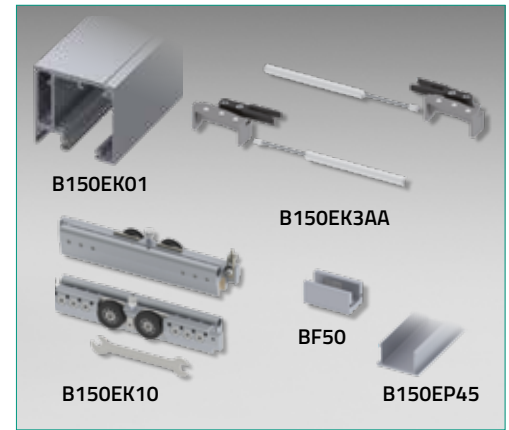
KB150FA0/3.2 = 3,2 m



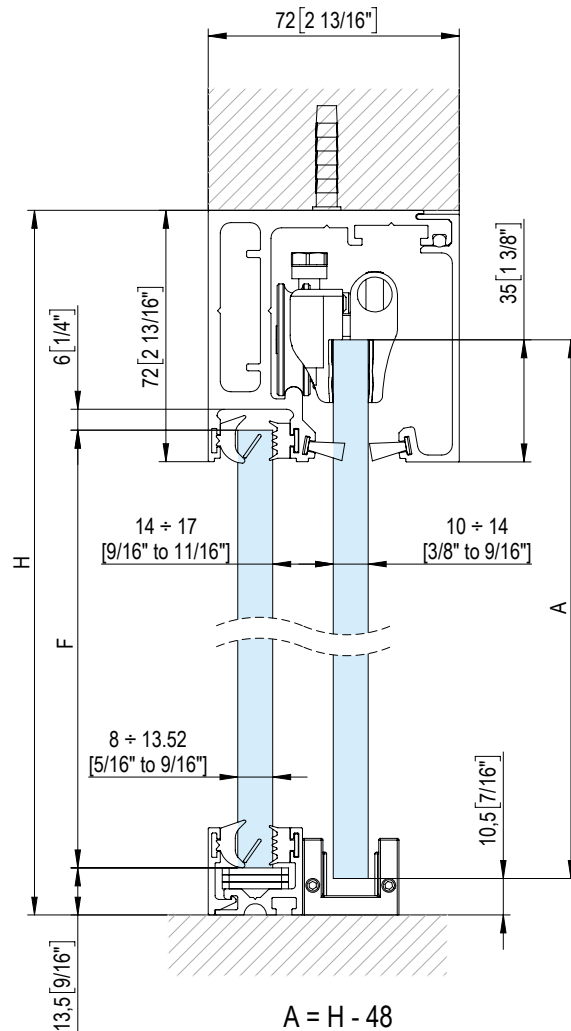
RETAINER + ANTISHOCK
Retainer + Antishock

Minime-Minimum
800mm / 31 1/2"

- Kit scorrevole a soffitto con fisso, con retainer e antishock.
- Kit de techo corredizo con fija, con retenedor y Antishock
- Sliding ceiling kit with fixed, with retainer and Antishock
- Schiebendecken-Kit mit fester, mit Halter und Antishock
- Kit plafond coulissant avec fixe, avec retenue et Antishock



TAPPI NON INCLUSI - CAPS NOT INCLUDED



$$A = H - 48$$

$$[A = H - 1 7/8"]$$

$$F = H - 77$$

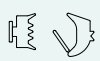
$$[F = H - 3 1/16"]$$

NON INCLUSI - NOT INCLUDED

P20EJ0810/6

P20EJ1113/6

P20E29/58



Vedere scheda catalogo P20E nella sezione PARTIZIONI
See P20E technical sheet in PARTITIONING section



L'installazione dei Fluido+ 70, 110 e 150 non necessita di forature sul vetro • The installation of Fluido+ 70, 110 and 150 does not need holes on the glass

system FLUIDO+
soluzioni **EXTRA**



SCORREVOLI
SLIDING

FLUIDO+ 150 A SOFFITTO - ON CEILING

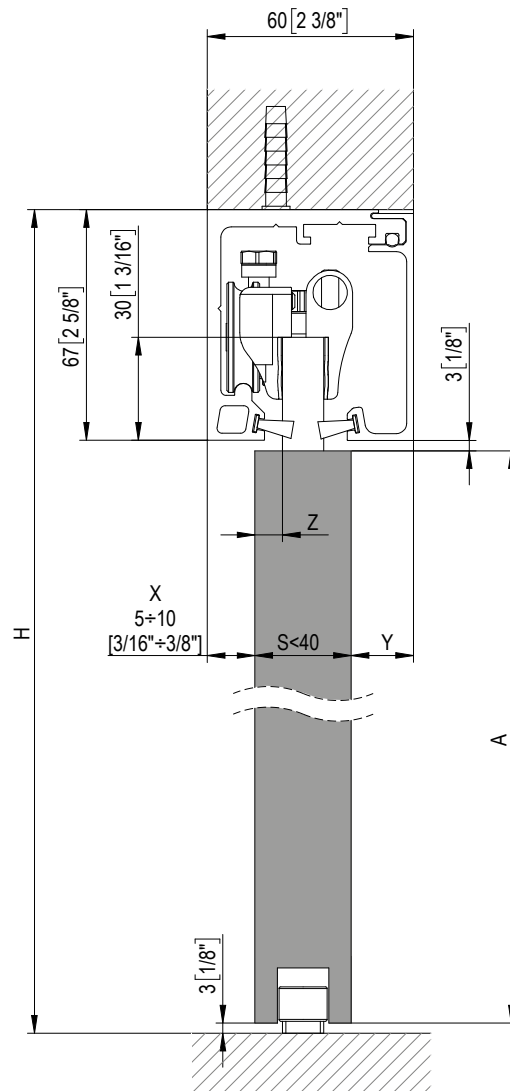
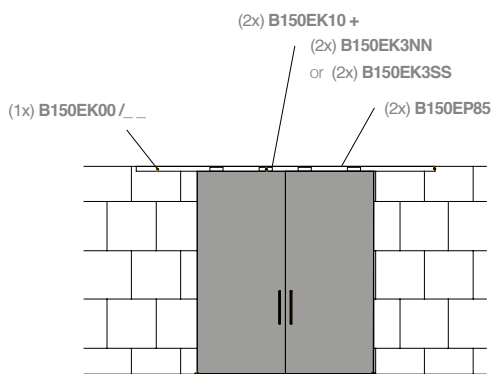
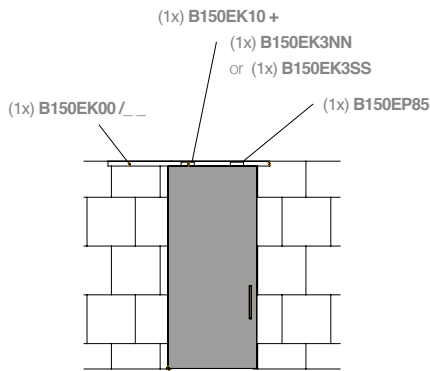
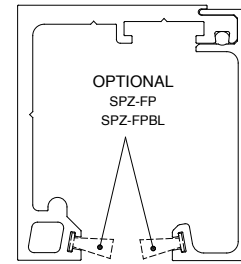
MAX 150 Kg - 330 lbs

Porte - Doors

 **< 40 mm** PORTE INTELAIAATE
FRAMED DOORS

- Profili per scorrevole intelaiaata - fissaggio a soffitto.
- Perfil para sistema corredero - puertas con marco - fijación a techo.
- Profiles for sliders - framed doors - fixed on ceiling.
- Schiebesystem Fluido - Rahmentüren - Befestigung an der Decke.
- Profils pour coulissants - Portes avec profil - fixation au plafond.

B150EK00



$$\begin{aligned}
 A &= H - 73 \\
 [A &= H - 2 \text{ 7/8"}] \\
 Y &= 60 - X - S \\
 [Y &= [2 \text{ 3/8"} - X - S] \\
 Z &= 22 - X \\
 [Z &= 7/8" - X]
 \end{aligned}$$

FLUIDO+ 150 A PARETE - ON WALL

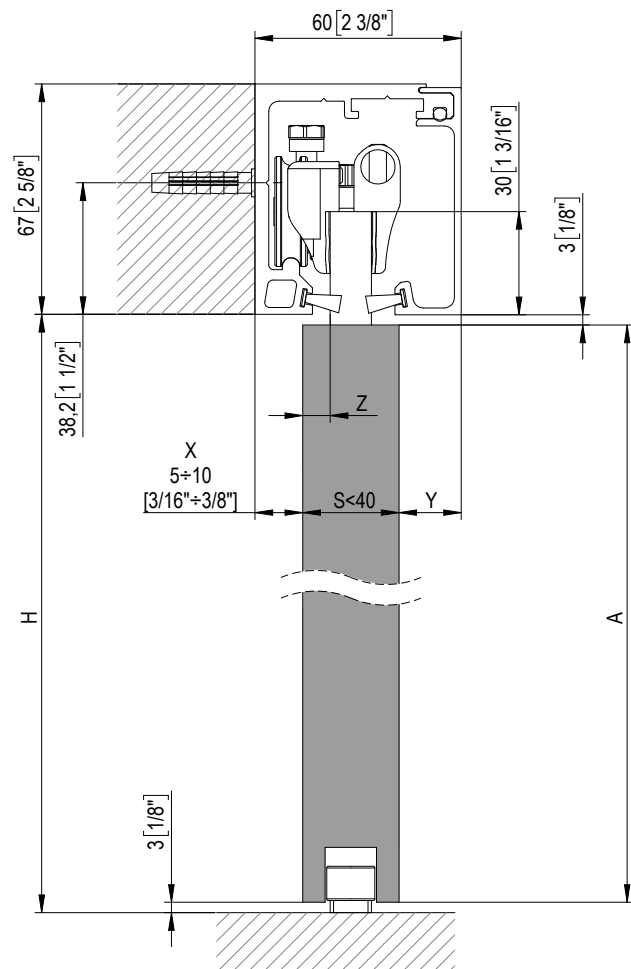
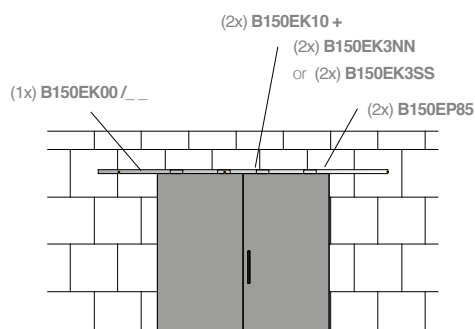
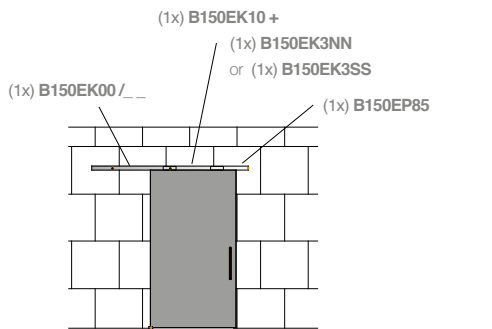
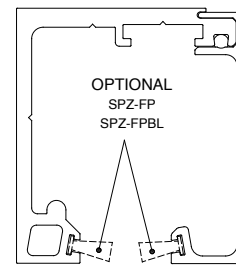
MAX 150 Kg - 330 lbs

Porte - Doors

< 40 mm PORTE INTELAIATE
FRAMED DOORS

- Profili per scorrevole intelaiata - fissaggio a parete.
- Perfil para sistema corredero - puertas con marco - fijación a pared.
- Profiles for sliders - framed doors - fixed on wall.
- Schiebesystem Fluido - Rahmentüren - Befestigung an der Wand.
- Profils pour coulissants - Portes avec profil - fixation au mur.

B150EK00



$$\begin{aligned}
 A &= H - 6 \\
 [A &= H - 1/4"] \\
 Y &= 60 - X - S \\
 [Y &= [2 3/8" - X - S] \\
 Z &= 22 - X \\
 [Z &= 7/8" - X]
 \end{aligned}$$

SCORREVOLI
SLIDING

FLUIDO+ 150 A SOFFITTO - ON CEILING

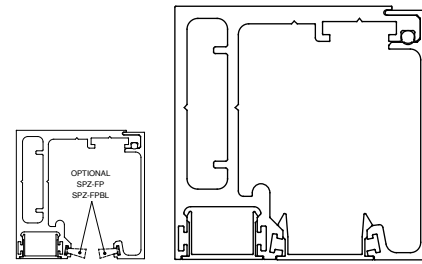
MAX 150 Kg - 330 lbs

Porte - Doors

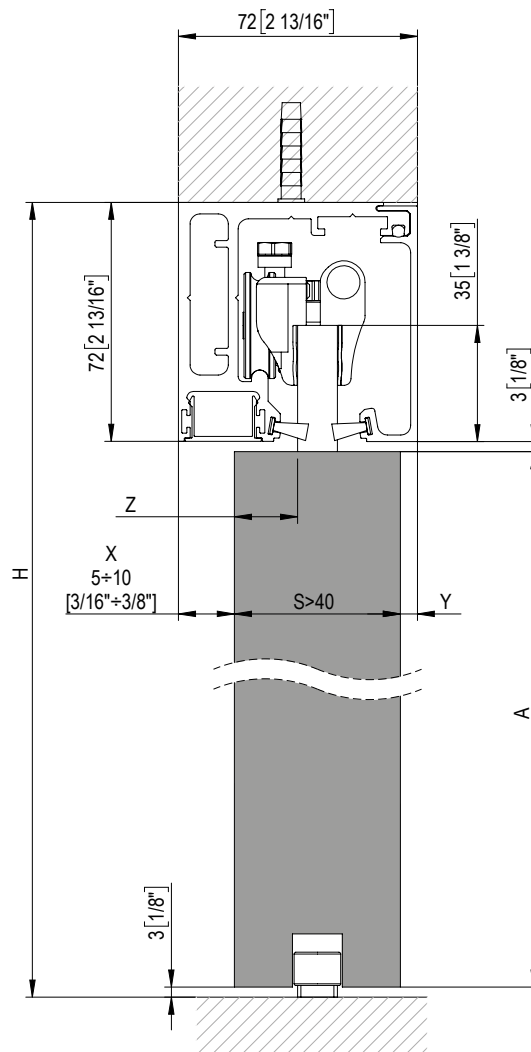
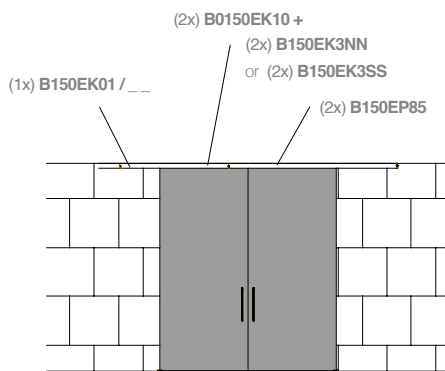
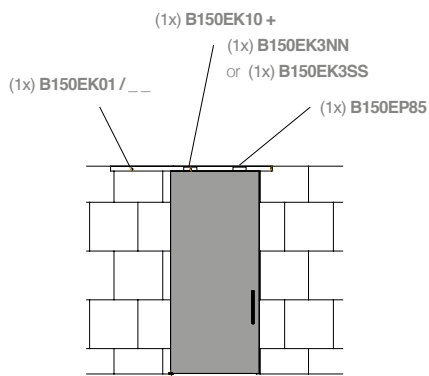
> 40 mm PORTE INTELAIAIE
FRAMED DOORS

- Profili per scorrevole intelaiata - fissaggio a soffitto.
- Perfil para sistema corredero - puertas con marco - fijación a techo.
- Profiles for sliders - framed doors - fixed on ceiling.
- Schiebeseystem Fluido - Rahmentüren - Befestigung an der Decke.
- Profils pour coulissants - Portes avec profil - fixation au plafond.

B150EK01



OPTIONAL



$$\begin{aligned}
 A &= H - 78 \\
 [A &= H - 3 \frac{1}{16}"] \\
 Y &= 72 - X - S \\
 [Y &= [2 \frac{13}{16}"] - X - S] \\
 Z &= 36 - X
 \end{aligned}$$

FLUIDO+ 150 A PARETE - ON WALL

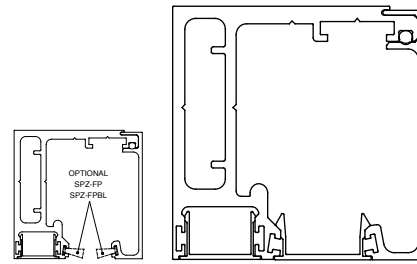
MAX 150 Kg - 330 lbs

Porte - Doors

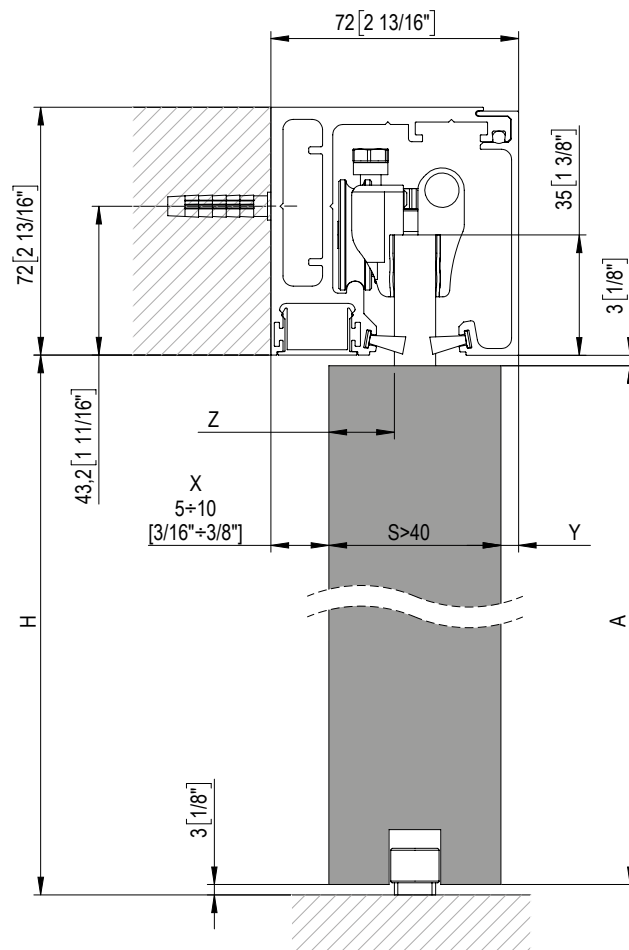
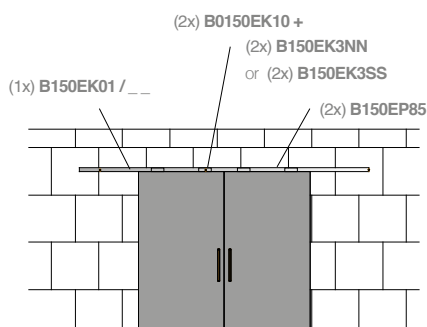
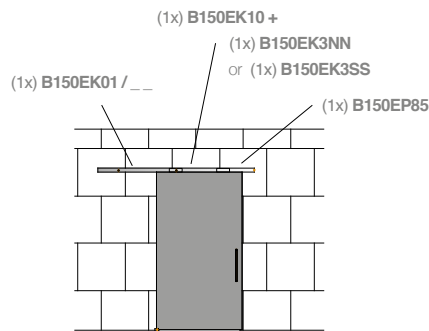
> 40 mm PORTE INTELAIATE
FRAMED DOORS

- Profili per scorrevole intelaiata - fissaggio a parete.
- Perfil para sistema corredero - puertas con marco - fijación a pared.
- Profiles for sliders - framed doors - fixed on wall.
- Schiebeseystem Fluido - Rahmentüren - Befestigung an der Wand.
- Profils pour coulissants - Portes avec profil - fixation au mur.

B150EK01



OPTIONAL



$$\begin{aligned}
 A &= H - 6 \\
 [A &= H - 1/4"] \\
 Y &= 72 - X - S \\
 [Y &= [2\ 13/16" - X - S] \\
 Z &= 36 - X \\
 [Z &= 1\ 7/16" - X]
 \end{aligned}$$

SCORREVOLI
SLIDING

FLUIDO+ 150 A SOFFITTO CON FISSO - ON CEILING WITH SIDELIGHT



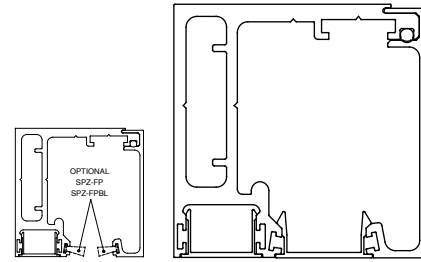
150 Kg - 330 lbs



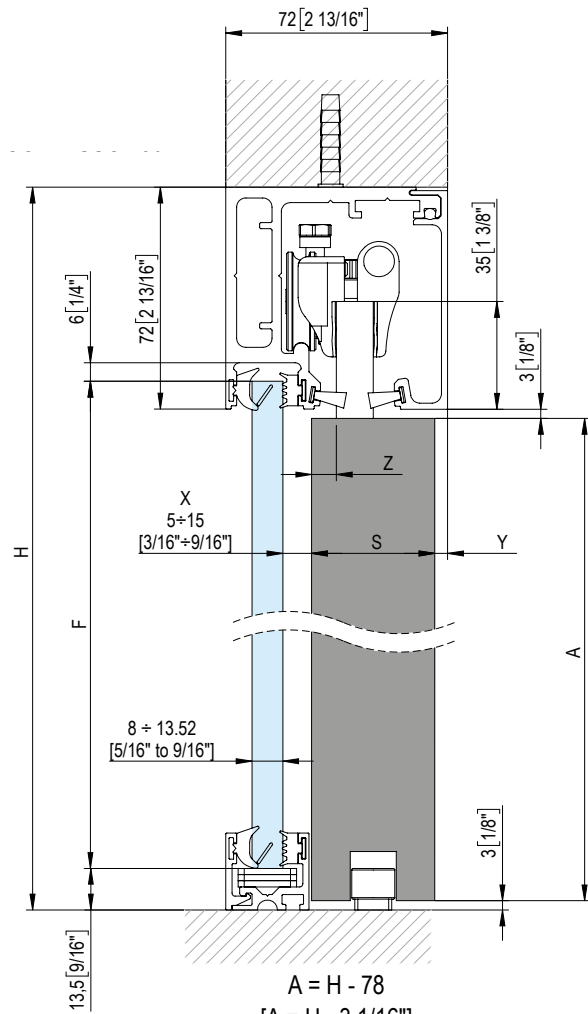
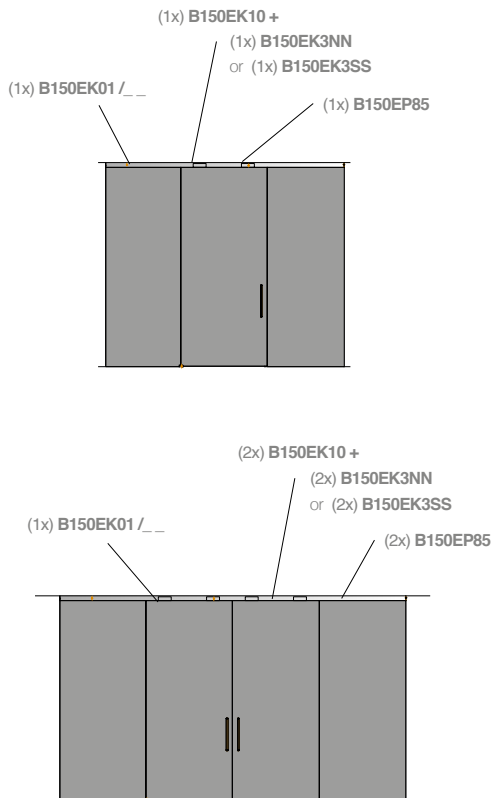
Porte - Doors

- Profili per scorrevole intelaiate - fissaggio a soffitto con vetro fisso.
- Perfil para sistema corredero - puertas con marco - fijación a techo con vidrio fijo.
- Profiles for sliders - framed doors - fixed on ceiling with fixed glass.
- Schiebesystem Fluido - Rahmentüren - Befestigung an Decke mit Seitenteilen aus Glas.
- Profils pour coulissant - Portes avec profil - fixation au plafond avec verre fixe.

B150EK01



OPTIONAL



$$\begin{aligned}
 A &= H - 78 \\
 [A &= H - 3 \frac{1}{16}"] \\
 F &= H - 77 \\
 [F &= H - 3 \frac{1}{16}"] \\
 Y &= 72 - X - S \\
 [Y &= 2 \frac{13}{16} - X - S] \\
 Z &= 17 - X \\
 [Z &= 11 \frac{1}{16} - X]
 \end{aligned}$$

FLUIDO+ 150 A FALSO SOFFITTO - ON FALSE CEILING

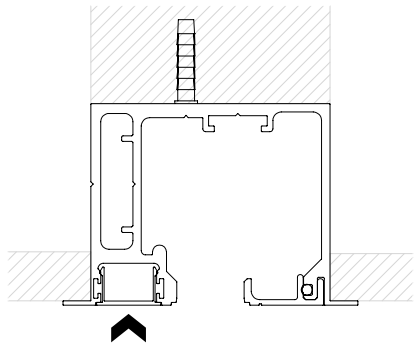
MAX 150 Kg - 330 lbs

Porte - Doors

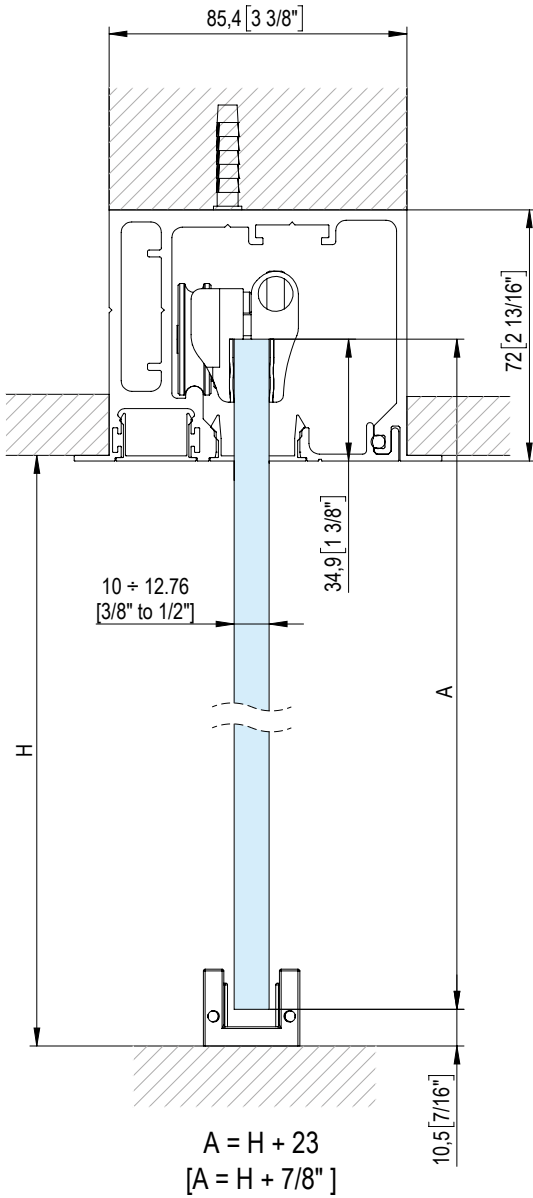
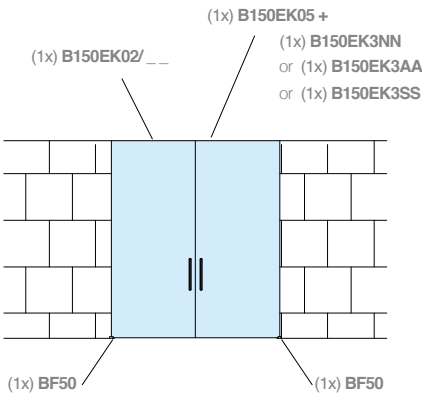
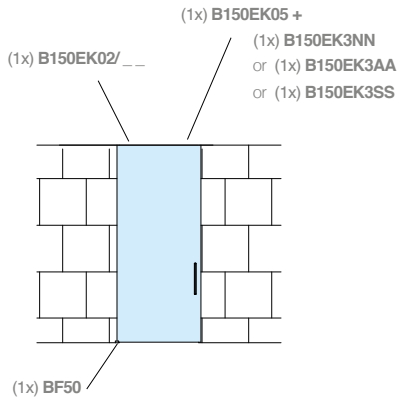


- Kit scorrevole falso soffitto con doppio soft-close.
- Kit corredizo a cielo falso con doble Soft-close.
- Sliding kit on false ceiling with double soft-close.
- Schiebetürkit an abgehangter Decke mit doppeltem Soft-Close.
- Kit coulissant faux-plafond avec double Soft-Close

B150EK02



OPTIONAL



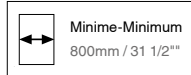
SCORREVOLI SLIDING

i L'installazione dei Fluido+ 70, 110 e 150 non necessita di forature sul vetro • The installation of Fluido+ 70, 110 and 150 does not need holes on the glass

FLUIDO+ 150 **A FALSO SOFFITTO CON FISSO ON FALSE CEILING WITH SIDELIGHT**

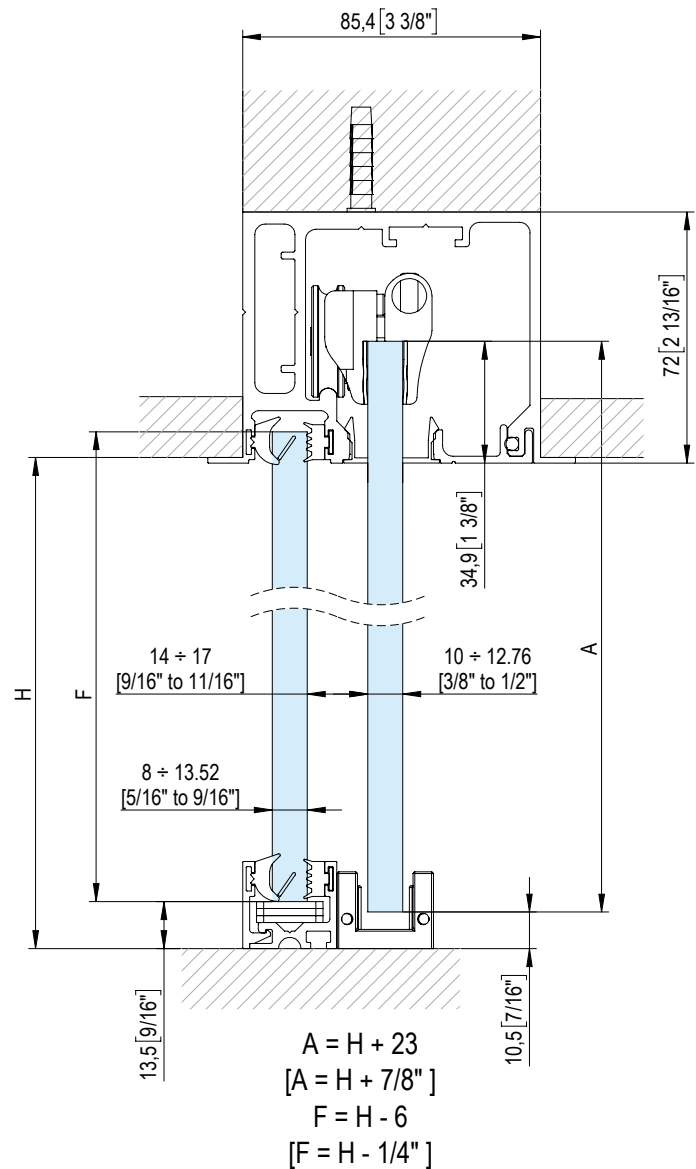
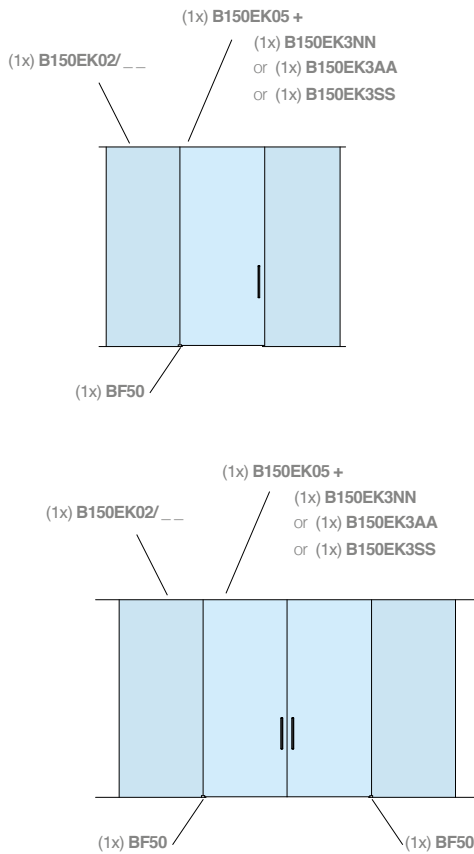
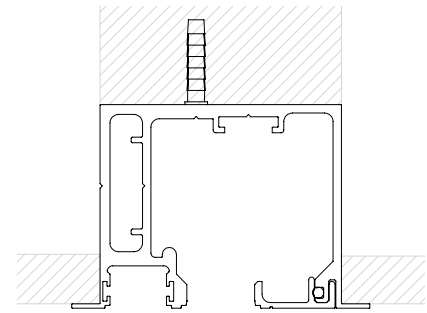
MAX 150 Kg - 330 lbs

Porte - Doors



- Kit scorrevole falso soffitto con fisso con doppio soft-close.
- Kit corredizo a cielo falso con vidrio fijo con doble Soft-close.
- Sliding kit on false ceiling with fixed glass with double soft-close.
- Schiebetürkit an abgehangter Decke und festem Glas mit doppeltem Soft-Close.
- Kit coulissant faux-plafond avec verre fixe avec double Soft-Close

B150EK02



NON INCLUSI - NOT INCLUDED

P20EJ0810/6

P20EJ1113/6

P20E29/58



Vedere scheda catalogo P20E nella sezione PARTIZIONI
See P20E technical sheet in PARTITIONING section



L'installazione dei Fluido+ 70, 110 e 150 non necessita di forature sul vetro • The installation of Fluido+ 70, 110 and 150 does not need holes on the glass

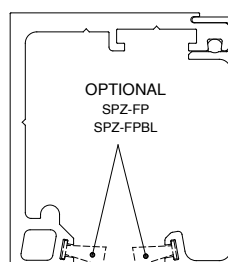
FLUIDO+ 150

PROFILI BINARIO- PROFILES RAIL

MAX 150 Kg - 330 lbs

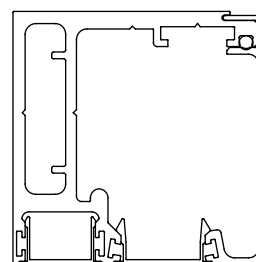
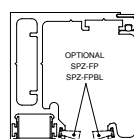


B150EK00/2 (2 m)
B150EK00/3 (3 m)
B150EK00/3.2 (3,2 m)
B150EK00/4 (4 m)
B150EK00/6 (6 m)



- Profilo binario per scorrevole: soffitto, parete e su vetro fisso.
- Perfil corredero para instalación a techo, pared y pared de vidrio.
- Sliding profile for ceiling, wall and sidelight installation.
- Schiebetürprofil für Decken-, Wand- und Glaswandeinbau.
- Profil de rail coulissant : plafond, mur et verre fixe.

B150EK01/2 (2 m)
B150EK01/3 (3 m)
B150EK01/3.2 (3,2 m)
B150EK01/4 (4 m)
B150EK01/6 (6 m)



- Profilo binario per scorrevole a soffitto con vetro fisso
- Perfil corredero para instalación a techo con paño fijo.
- Sliding profile for ceiling with sidelight installation.
- Schiebetürprofil für Deckeneinbau mit seitlichen Glas.
- Profil coulissant de plafond avec verre fixe.

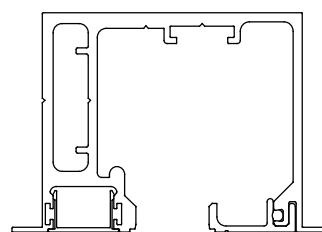
B150EP45/2 (2mt)
B150EP45/3 (3mt)
B150EP45/3.2 (3.2mt)
B0150EP45/4 (4mt)
B150EP45/6 (6mt)

B150EP46/2 (2mt)
B150EP46/3 (3mt)
B0150EP46/3.2 (3.2mt)
B150EP46/4 (4mt)
B150EP46/6 (6mt)

OPTIONAL

OPTIONAL

B150EK02/2 (2 m)
B150EK02/3 (3 m)
B150EK02/3.2 (3,2 m)
B150EK02/4 (4 m)
B150EK02/6 (6 m)



- Profilo binario per scorrevole a falso soffitto e a falso soffitto con vetro fisso
- Perfil corredero para instalación a falso techo, con o sin paño fijo.
- Sliding profile for false ceiling installation, both with and without sidelight.
- Schiebetürprofil für Zwischendeckeneinbau, mit oder ohne seitlichen Glas.
- Profil coulissant de faux-plafond avec ou sans verre fixe.

B150EP45/2 (2mt)
B150EP45/3 (3mt)
B150EP45/3.2 (3.2mt)
B0150EP45/4 (4mt)
B150EP45/6 (6mt)

OPTIONAL

FLUIDO+ 150

KIT PINZE- CLAMPS KIT

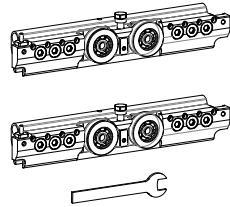
MAX 150 Kg - 330 lbs

 **Porte - Doors**

B150EK10



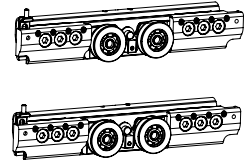
- Kit coppia pinze.
- Kit par de pinzas.
- Kit with pair of clamps.
- Bausatz ein Paar Zangen.
- Kit paire de pinces.



B150EK05



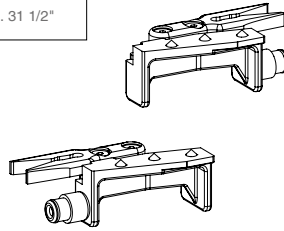
- Kit coppia pinze falso soffitto
- Kit par de pinzas a cielo falso
- Kit with pair of clamps on false ceiling.
- Bausatz ein Paar Zangen an abgehängter Decke.
- Kit paire de pinces faux-plafond.



B150EK3NN



- Kit coppia Retainer. Stop meccanico
- Kit par tope mecánico
- Kit with pair of mechanical stops
- Bausatz ein Paar mechanische Stopper
- Kit paire arrêt mécanique



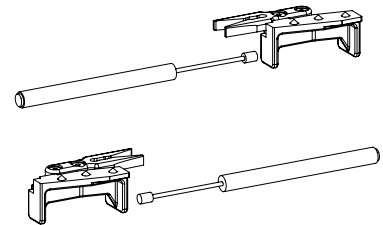
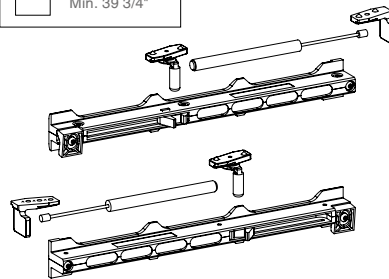
B150EK3AA

- Kit coppia Retainer + Antishock
- Kit par tope mecánico + antichoque
- Kit with pair of mechanical stops and anti-shock feature
- Bausatz ein Paar mechanische Stopper + Antishock
- Kit paire arrêt mécanique + butée antichoc

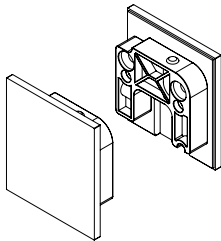
B150EK3SS



- Kit coppia Soft Close CPCS
- Kit par Soft Close CPCS
- Kit with Soft Close CPCS pair
- Bausatz ein Paar Soft Close CPCS
- Kit paire Soft Close CPCS

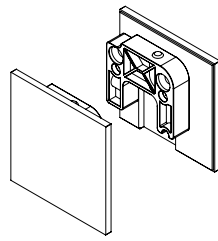


B150EK66



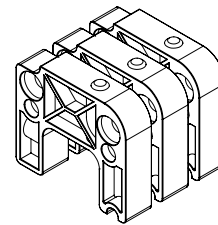
- Coppia di tappi.
- Par de tapones
- Pair of caps
- Paar Kappen
- Paire de bouchons

B150EK67



- Coppia di tappi per versione con fisso laterale.
- Par de tapones para versión con cristal fijo lateral
- Pair of caps for model with side fixed glass
- Paar Kappen für Version mit festem Seitenglas
- Paire de bouchons pour version avec vitrage fixe latéral

B150EK68



- Kit spessore per Veletta e supporti laterali - Consigliato per binari oltre i 2,5m
- Kit cuña para panel y soportes laterales - Aconsejado para perfiles de largo superior a 2,5 m
- Set spacer for casing and side fittings - Recommended for rails longer than 2,5 m
- Set Distanzstück für Anlauf und Seitenträger - Empfohlen für Profilen über 2,5 m
- Kit épaisseur pour panneau et supports latéraux - Recommandé pour les profils de plus de 2,5 m

FLUIDO+ 150

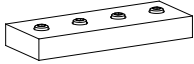
COMPONENTI- COMPONENTS

150 Kg - 330 lbs

Porte - Doors

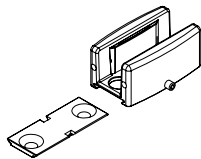
B150EP48

- Tassello di collegamento - per vetro fisso
- Pieza de unión - para cristal fijo
- Connection insert - for fixed glass
- Verbindungsdübel - für festem Glas
- Tasseau d'assemblage - pour vitrage fixe



BF50

- Guida a terra.
- Guía de suelo
- Ground slide
- Bodenführung
- Guide au sol



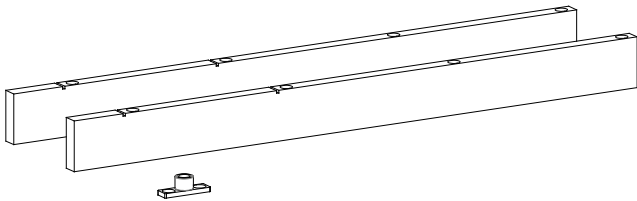
**SPZ-FP
SPZ-FPBL**

- Guarnizione a spazzola in tessuto
- Guarnición de tela
- Fabric brush seal
- Stoffbürstendichtung
- Joint de brosse en tissu



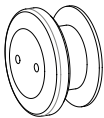
B150EP85

- Kit accessorio per porte in legno.
- Kit accesorios para puertas de madera.
- Accessory kit for wooden doors.
- Zubehörkit für Holztüren.
- Kit accessoires pour portes en bois.



BF70

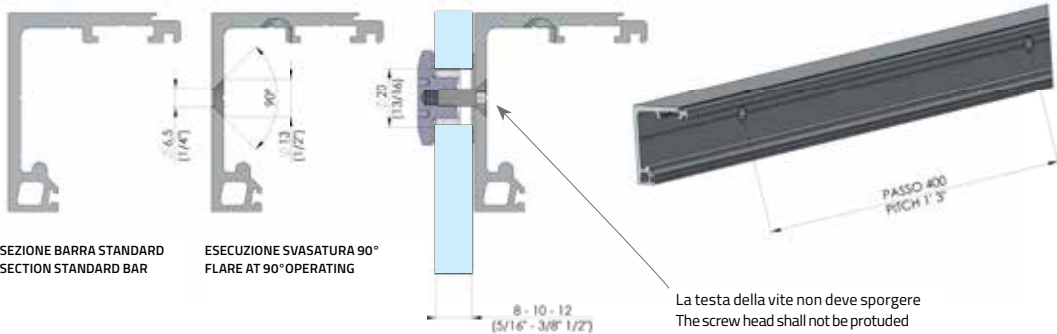
- Borchia per fissaggio barra a vetro.
- Perno de fijación de la barra al cristal
- Boss for securing glass bar
- Senkschraube zur Befestigung der Stange am Glas
- Clou de fixation de la barre à la vitre



Lunghezza barra Longitud de la barra Bar length Profillänge Longueur de barre	Quantità borchie Cantidad tornillos Quantity of studs Anzahl der Stifte Quantité
2 mt	5
3 mt	7
3,2 mt	8
4 mt	10
6 mt	15

DETTAGLIO FORATURA FISSAGGIO A VETRO - DETAILS DRILLING FOR GLASS FIXING

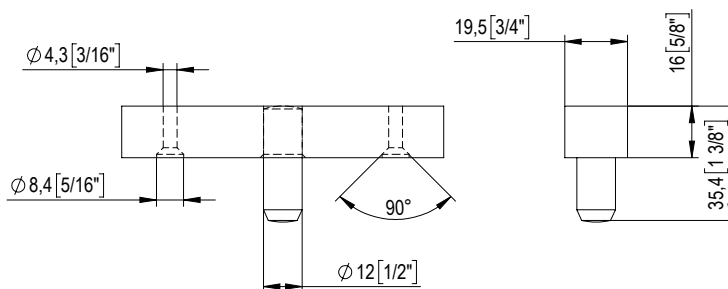
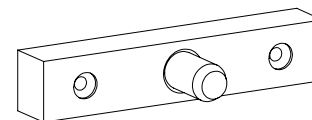
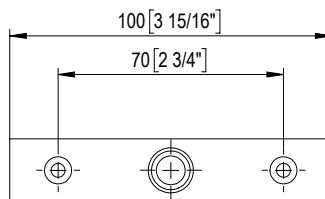
DETALLE AGUJERO PARA FIJACIÓN A VIDRIO - DETAIL DES BOHRENS FÜR DIE GLASFIXIERUNG - PLAN DE PERCAGE POUR FIXATION SUR VERRE



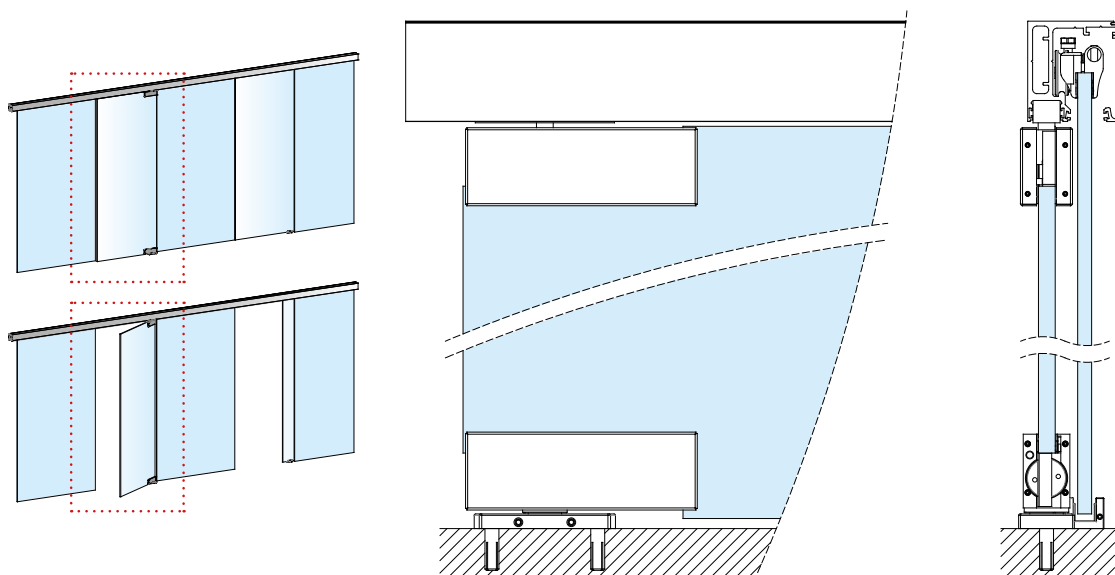
B150EP27 serie FLUIDO+



- Perno per porte battenti da applicare ad estrusi Fluido+.
- Pernio para puertas batientes, por aplicar a perfiles Fluido+.
- Spindle for swing doors, to be applied to Fluido+ profiles.
- Drehpunkt für Pendeltüren für Fluido+ Profilen.
- Pivot pour portes battantes à appliquer sur profils Fluido+.



ESEMPIO APPLICAZIONE CON CERNIERA UNICA 101E10 - 100E20





SCORREVOLI
SLIDING

scorrevoli / sliding

system **FLUIDO+ Telescopico**

all info here!

Alluminio / Aluminium - finiture / colors 02-05

Fluido+ Telescopico è il nuovo sistema scorrevole con scorrimento delle ante simultaneo, sia in apertura che in chiusura. Consente di ottenere spazi aperti e luminosi, in cui il passaggio luce è molto ampio. Separa e divide due ambienti ma nello stesso tempo consente di ottenere uno spazio unico semplicemente facendo scorrere le ante in vetro.

Fluido+ Telescopico è lo scorrevole perfetto per ambienti privati e commerciali. Fluido+ Telescopico integra il sistema Colcom di chiusura progressiva "Colcom Progressive Closing System" (CPCS); combinando il design minimale alla massima funzionalità.

Fluido+ Telescópico es el nuevo sistema corredero con deslizamiento simultáneo de las hojas, tanto en apertura como en cierre. Permite obtener espacios diáfanos y luminosos, con un amplio paso de luz. Separa y divide dos ambientes pero al mismo tiempo permitiría convertirlos en un solo espacio simplemente cerrando las puertas de cristal.

Fluido+ Telescopico es el sistema corredero perfecto para espacios privados y comerciales. Fluido+ Telescopico integra el Colcom Progressive Closing System (CPCS), combinando diseño minimalista y máxima funcionalidad.

Fluido+ Telescopico is the new sliding system with simultaneous sliding of the leaves, both in opening and closing. It allows to obtain open and bright spaces, with a wide passage of light. It separates and divides two environments but at the same time it let change them to a single space simply by closing the glass doors.

Fluido+ Telescopico is the perfect sliding system for private and commercial spaces. Fluido+ Telescopico integrates the Colcom Progressive Closing System (CPCS), combining the minimal design with the maximum functionality.

Fluido+ Telescopico ist das neue Schiebetürsystem mit gleichzeitigem Schieben der Flügel, sowohl beim Öffnen als auch beim Schließen. Es ermöglicht offene und helle Räume mit einem breiten Lichtdurchgang. Es trennt und teilt zwei Umgebungen, aber gleichzeitig es ließ sie in einen einzigen Raum verwandeln, indem man einfach die Glastüren schließt.

Fluido+ Telescopico ist das perfekte Schiebesystem für private und gewerbliche Räume. Fluido+ Telescopico integriert das Colcom Progressive Closing System (CPCS) und kombiniert minimales Design mit maximaler Funktionalität.

Fluido+ Telescopico est le nouveau système coulissant avec glissement simultané des panneaux, aussi bien en ouverture qu'en fermeture. Il permet d'obtenir des espaces ouverts et lumineux, avec un large passage de lumière. Il sépare et divise deux environnements mais en même temps il a laissé les changer à un espace unique simplement en fermant les portes en verre.

Fluido+ Telescopico est le système coulissant parfait pour les espaces privés et commerciaux. Fluido+ Telescopico intègre le Colcom Progressive Closing System (CPCS), combinant un design minimal avec une fonctionnalité maximale.





SCORREVOLI
SLIDING

FLUIDO+ Telescopico

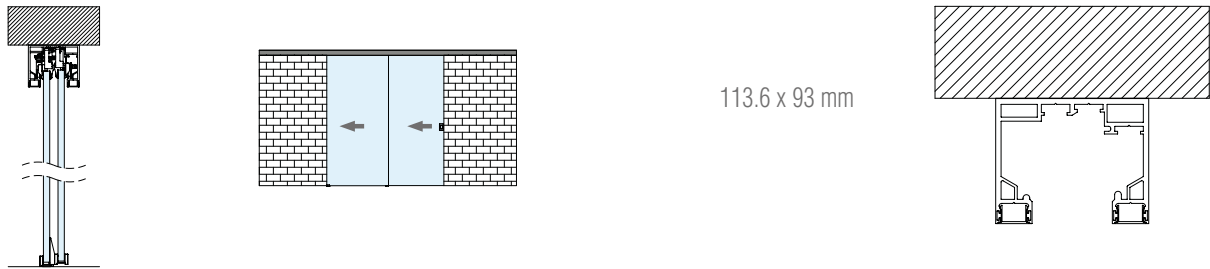
MAX 150 + 150 Kg
330 + 330 lbs

Porte - Doors

PORTE IN VETRO / GLASS DOORS Soluzioni e Profili - Solutions and Profiles

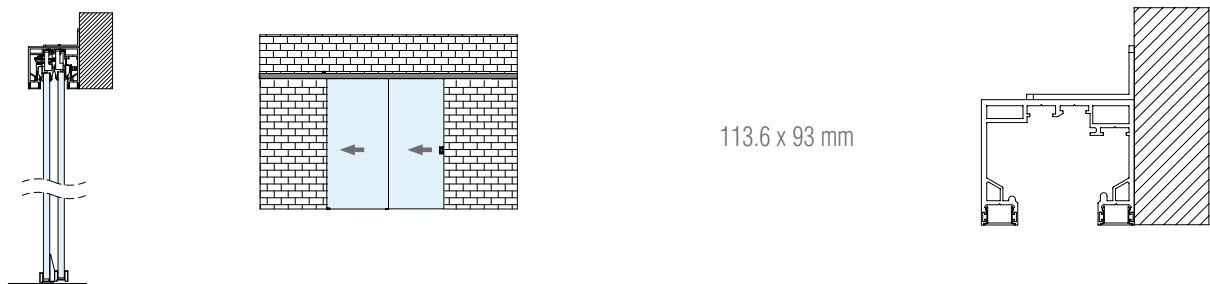
TELESCOPICO A SOFFITTO

Telescopic on Ceiling



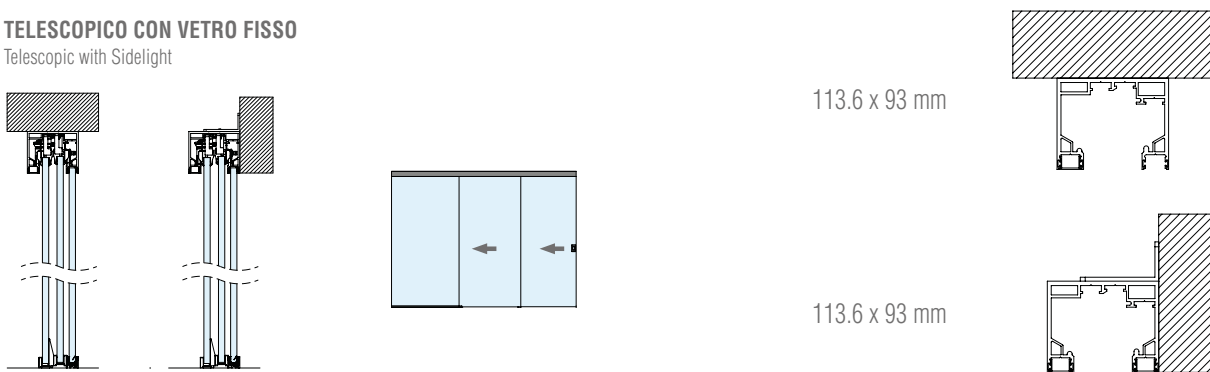
TELESCOPICO A PARETE

Telescopic on Wall



TELESCOPICO CON VETRO FISSO


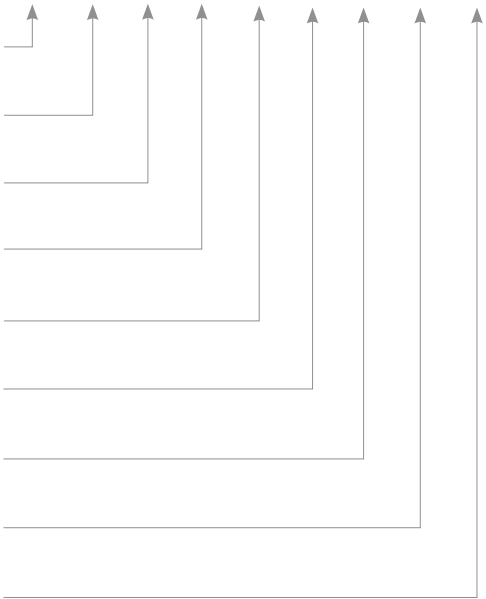
Telescopic with Sidelight



FLUIDO+ Telescopico

Dettagli Tecnici - Technical details

	PORTATA MASSIMA Max Weight	150kg per porta / for door 330lbs	
	SPESSORE VETRO Glass thickness	10 ÷ 14 mm 3/8" to 9/16"	
	REGOLAZIONE IN ALTEZZA Height adjustment	± 3 mm 1/8"	
	DISTANZA A PARETE Wall distance	33.5 mm 1 5/16"	
	DISTANZA TRA ANTA E VETRO FISSO Distance between door and sidelight	13 ÷ 15 mm 1/2" to 19/32"	
	SOFTCLOSE Soft close	Doppio / Double	
	DIMENSIONI MINIME Minimum dimensions	B150EK05 = 1035 mm [40 3/4"] B110EK05 = 945 mm [37 7/32"]	
	FINITURE Finishes	02 Ossidato naturale Natural oxidized	05 Ossidato nero Black oxidized

	CERTIFICAZIONE DURABILITÀ CICLI CORROSIONE Durability certification Corrosion cycles	according to EN1527 2022
CATEGORIA DELLA PORTA (Porta scorrevole) Category of door (Sliding door)		1 3 2 0 1 3 0 3 6
PESO DELLA PORTA (100 kg) Door mass (from 101 up to 330 kg)		
DIMENSIONE PORTA TEST (2m x 0,8m) Size test door (2m x 0,8m)		
RESISTENZA ALLA CORROSIONE Corrosion resistance		
SLAM TEST (2 kg) Slam Test (2 kg)		
CARICO STATICO ORIZZONTALE (250N) Horizontal static load test (250N)		
CARICO STATICO Static load test		
FRIZIONE INIZIALE (30N) Initial friction (30N)		
DURABILITÀ (100.000 Cicli) Durability (100.000 Cycles)		

FLUIDO+ Telescopico A SOFFITTO - ON CEILING

MAX 150 + 150 Kg
330 + 330 lbs

Porte - Doors

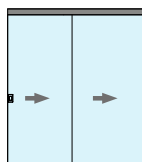
KB150DS0/3 = 3 m



- Kit scorrevole telescopico a soffitto con doppio soft-close.
- Kit corredizo telescópico a techo con doble Soft-close.
- Telescopic sliding ceiling kit with double soft-close.
- Teleskopisches Schiebesystem, Deckevariante mit doppeltem Soft-Close.
- Kit plafond coulissant télescopique à double Soft-Close.



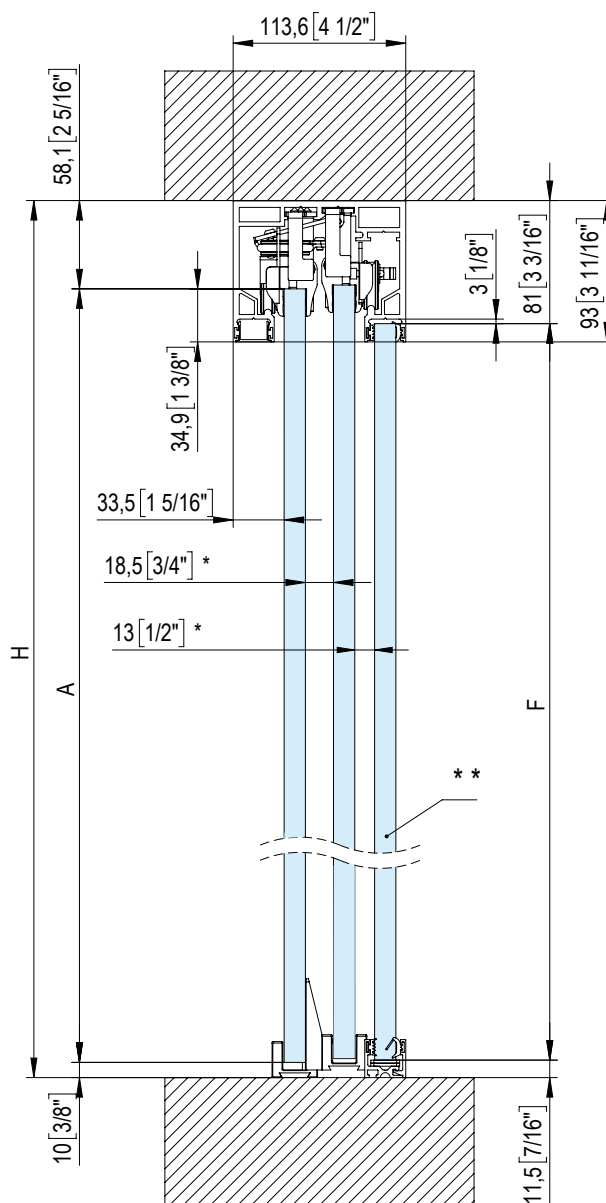
TAPPI INCLUSI - CAPS INCLUDED



Distanza tra pavimento e soffitto: H
Distance from floor to ceiling : H

Altezza porte: A = H - 68.1mm
Doors height: A = H - 2" 43/64

Altezza vetro fisso: F = H - 92.5mm
Fixed glass height: F = H - 3" 41/64



* Dimensioni per vetri spessore 14mm
* Dimension for glasses thickness 9/16"



L'installazione dei Fluido+ Telescopico non necessita di forature sul vetro • The installation of Fluido+ Telescopico does not need holes on the glass

FLUIDO+ Telescopico A SOFFITTO - ON CEILING

MAX 150 + 150 Kg
330 + 330 lbs

Porte - Doors

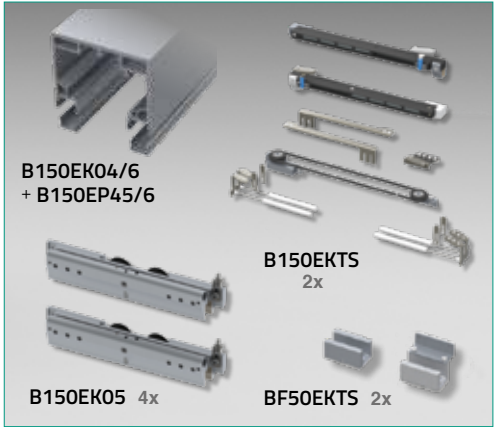
KB150DS0/6 = 6 m

10±14mm
3/8" to 9/16"

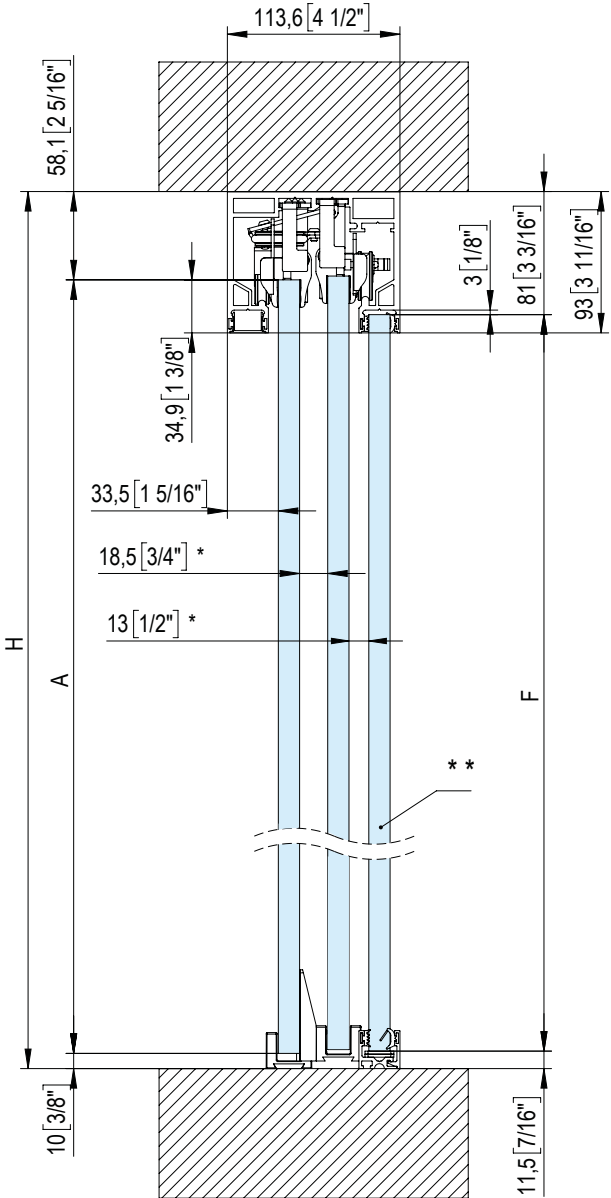
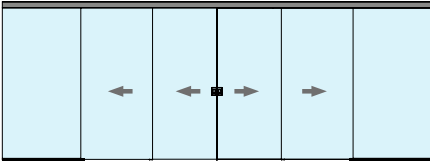
SOFTCLOSE
Soft close

Minime-Minimum
1035mm / 40 3/4"

- Kit scorrevole telescopico a soffitto con doppio soft-close.
- Kit corredizo telescópico a techo con doble Soft-close.
- Telescopic sliding ceiling kit with double soft-close.
- Teleskopisches Schiebesystem. Deckevariante mit doppeltem Soft-Close.
- Kit plafond coulissant télescopique à double Soft-Close.



TAPPI INCLUSI - CAPS INCLUDED



Distanza tra pavimento e soffitto: H
Distance from floor to ceiling : H

Altezza porte: A = H - 68.1mm
Doors height: A = H - 2" 43/64

Altezza vetro fisso: F = H - 92.5mm
Fixed glass height: F = H - 3" 41/64

* Dimensioni per vetri spessore 14mm
* Dimension for glasses thickness 9/16"

SCORREVOLI
SLIDING



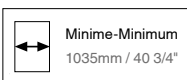
L'installazione dei Fluido+ Telescopico non necessita di forature sul vetro • The installation of Fluido+ Telescopico does not need holes on the glass

FLUIDO+ Telescopico **A PARETE - ON WALL**

150 + 150 Kg
330 + 330 lbs

Porte - Doors

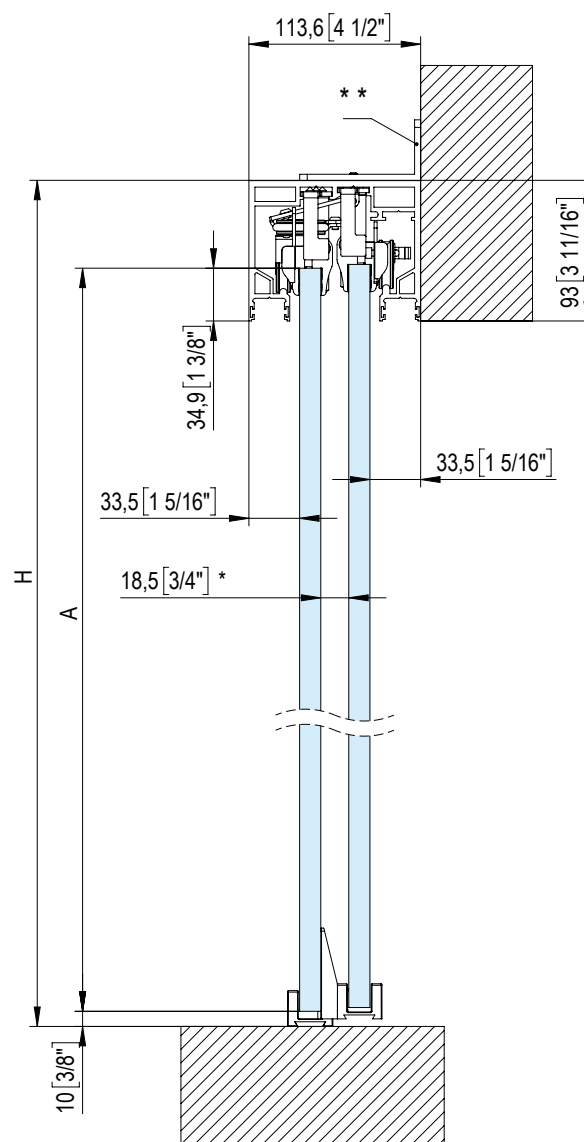
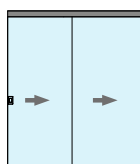
KB150ES0/3 = 3 m



- Kit scorrevole telescopico a parete con doppio soft-close.
- Kit corredizo telescópico a pared con doble Soft-close.
- Telescopic sliding wall kit with double soft-close.
- Teleskopisches Schiebesystem. Wandvariante mit doppeltem Soft-Close.
- Kit mur coulissant télescopique à double Soft-Close.



TAPPI INCLUSI - CAPS INCLUDED



Distanza tra pavimento e soffitto: H
Distance from floor to ceiling : H

Altezza porte: A = H - 68.1mm
Doors height: A = H - 2" 43/64

* Dimensioni per vetri spessore 14mm

* Dimension for glasses thickness 9/16"

** 4xB150EP26 necessarie ogni metro di profilo

** 4xB150EP26 are required for each meter of profiles



L'installazione dei Fluido+ Telescopico non necessita di forature sul vetro • The installation of Fluido+ Telescopico does not need holes on the glass

FLUIDO+ Telescopico A PARETE - ON WALL

MAX 150 + 150 Kg
330 + 330 lbs

Porte - Doors

KB150ES0/6 = 6 m



10±14mm
3/8" to 9/16"

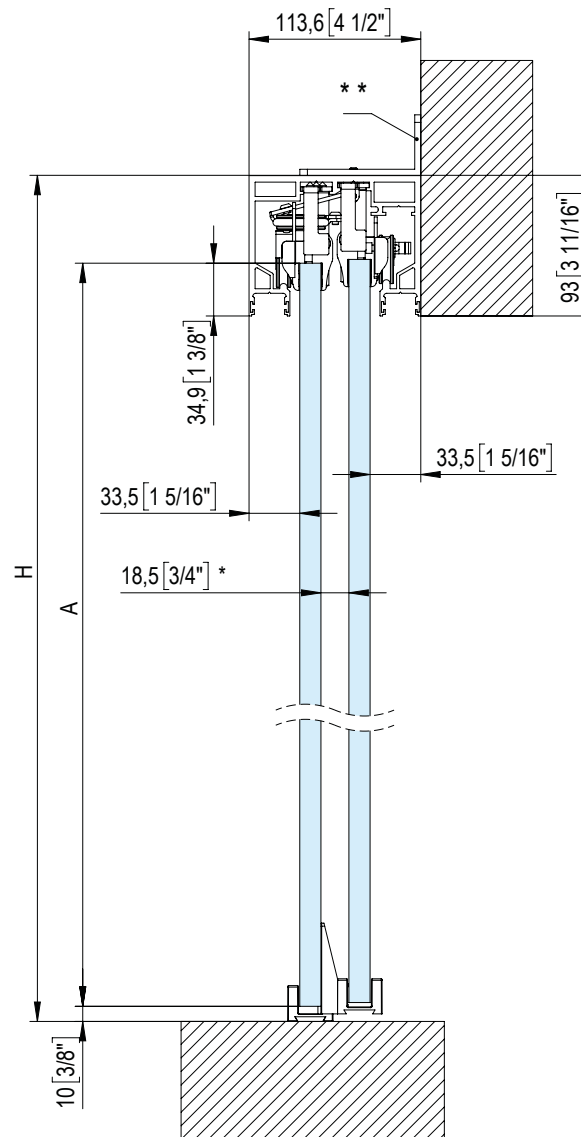
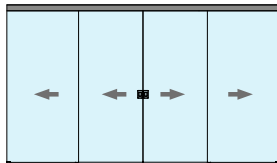


Minime-Minimum
1035mm / 40 3/4"

- Kit scorrevole telescopico a parete con doppio soft-close.
- Kit corredizo telescópico a pared con doble Soft-close.
- Telescopic sliding wall kit with double soft-close.
- Teleskopisches Schiebesystem. Wandvariante mit doppeltem Soft-Close.
- Kit mur coulissant télescopique à double Soft-Close.



TAPPI INCLUSI - CAPS INCLUDED



Distanza tra pavimento e soffitto: H
Distance from floor to ceiling : H

Altezza porte: A = H - 68.1mm
Doors height: A = H - 2" 43/64

- * Dimensioni per vetri spessore 14mm
- * Dimension for glasses thikness 9/16"
- ** 4xB150EP26 necessarie ogni metro di profilo
- ** 4xB150EP26 are required for each meter of profiles

SCORREVOLI
SLIDING



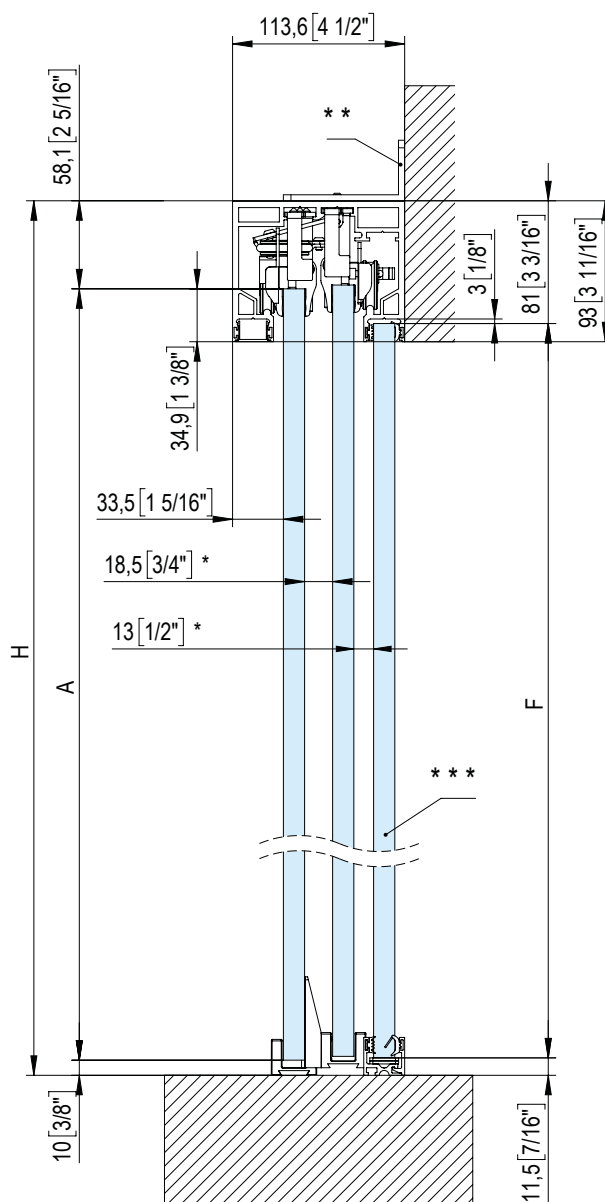
L'installazione dei Fluido+ Telescopico non necessita di forature sul vetro • The installation of Fluido+ Telescopico does not need holes on the glass

FLUIDO+ Telescopico **A PARETE - ON WALL**

MAX 150 + 150 Kg
330 + 330 lbs

Porte - Doors

A PARETE CON VETRO FISSO ON WALL WITH SIDELIGHT



- * Dimensioni per vetri spessore 14mm
- * Dimension for glasses thickness 9/16"
- ** 4xB150EP26 necessarie ogni metro di profilo
- ** 4xB150EP26 are required for each meter of profiles
- *** Vetro fisso installabile sia a destra che a sinistra
- *** Fixed glass installable both on the right and on the left



L'installazione dei Fluido+ Telescopico non necessita di forature sul vetro • The installation of Fluido+ Telescopico does not need holes on the glass



SCORREVOLI
SLIDING

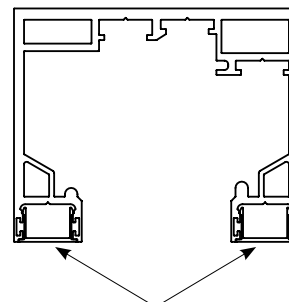
FLUIDO+ Telescopico

MAX **150 + 150 Kg**
330 + 330 lbs

 **Porte - Doors**

B150EK04/6 (6 m)

- Profilo binario per scorrevole telescopico : soffitto, parete e su vetro fisso
- Perfil corredero telescópico para instalación a techo, pared y pared de vidrio.
- Telescopic sliding profile for ceiling, wall and sidelight installation.
- Teleskopisches Schiebetürprofil für Decken-, Wand- und Glaswandeinbau.
- Profil de rail coulissant télescopique : plafond, mur et verre fixe.

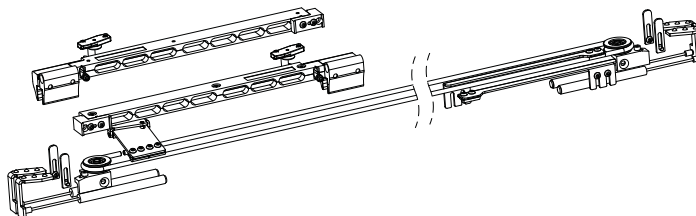


B150EP45/2 (2mt)
B150EP45/3 (3mt)
B150EP45/3.2 (3.2mt)
B0150EP45/4 (4mt)
B150EP45/6 (6mt)

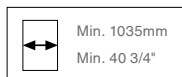
OPTIONAL

B150EKTS

- Kit Telescopico
- Kit telescópico.
- Telescopic kit.
- Teleskopisches Set.
- Kit télescopique.



B150EK05



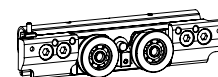
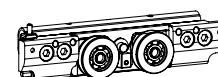
- Kit coppia pinze falso soffitto
- Kit par de pinzas a cielo falso
- Kit with pair of clamps on false ceiling.
- Bausatz ein Paar Zangen an abgehängter Decke.
- Kit paire de pinces faux-plafond.



B110EK05

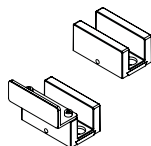


- Kit coppia pinze falso soffitto
- Kit par de pinzas a cielo falso
- Kit with pair of clamps on false ceiling.
- Bausatz ein Paar Zangen an abgehängter Decke.
- Kit paire de pinces faux-plafond.



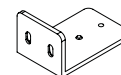
BF50EKTS

- Guida a terra.
- Guía de suelo
- Ground slide
- Bodenführung
- Guide au sol



B150EP26

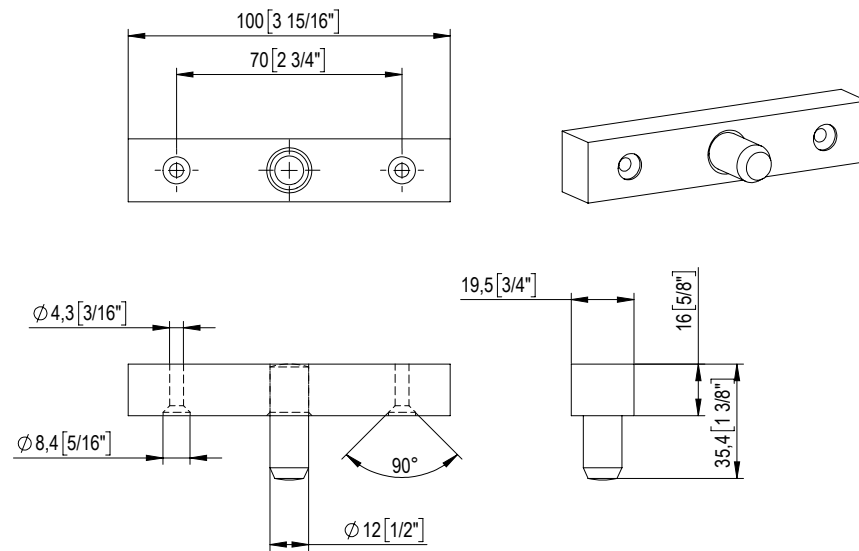
- Staffa di fissaggio a parete.
- Abrazadera de ajuste a pared.
- Wall fixing plate.
- Wandbefestigungsplatte.
- Plaque de fixation a mur.



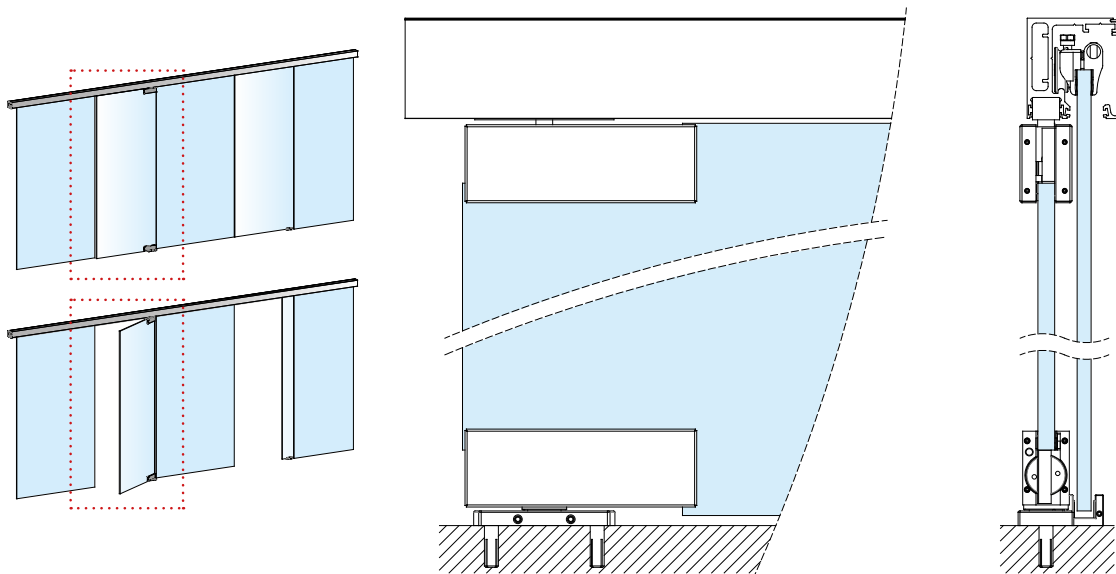
B150EP27 serie FLUIDO+



- Perno per porte battenti da applicare ad estrusi Fluido+.
- Pernio para puertas batientes, por aplicar a perfiles Fluido+.
- Spindle for swing doors, to be applied to Fluido+ profiles.
- Drehpunkt für Pendeltüren für Fluido+ Profilen.
- Pivot pour portes battantes à appliquer sur profils Fluido+.



ESEMPIO APPLICAZIONE CON CERNIERA UNICA 101E10 - 100E20



scorrevoli / sliding

FLO

all info here!

Alluminio / Aluminium - finiture / colors 02

Sistema scorrevole compatto di soli 50mm di altezza. Facile installazione. Munito di un innovativo sistema di ammortizzazione variabile e di regolazione di messa a bolla direttamente da terra. Design essenziale.

Sistema de deslizamiento compacto de sólo 50 mm de altura. Fácil instalación. Equipado con un innovador sistema de amortiguación de las reglas y reglamentos establecidos en marcha la burbuja de la tierra. Diseño esencial.

Compact sliding system only 50 mm high. Easy installation. Equipped with an innovative damping system which is adjustable and adjusts set-up bubble directly from the ground. Essential design.

Kompaktes Schiebetürsystem mit einer Gesamthöhe von 50 mm. Einfache Montage und Nivellierungseinstellung der Türhöhe direkt vom Boden aus. Regulierbare Fangstopper, mit denen die Öffnung und Schließung des Türflügels in Funktion des Gewichtes verlangsamt werden kann. Minimalistisches Design.

Système compact pour porte coulissante de seulement 50 mm de hauteur. Installation facile. Le produit Flo est équipé d'un système d'amortisseur réglable et d'un ajustement possible au sol grâce au niveau à bulle. Design discret et minimaliste.



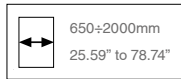
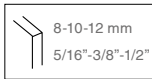


SCORREVOLI
SLIDING

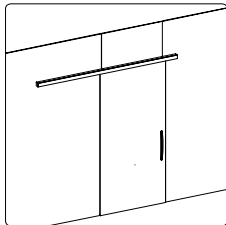
BF00 FLO system

 **vedi sotto** - check below

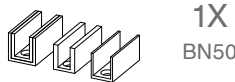
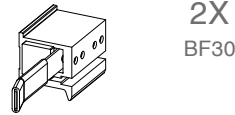
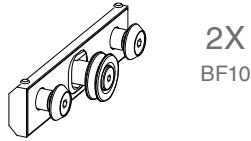
 **Porte** - Doors



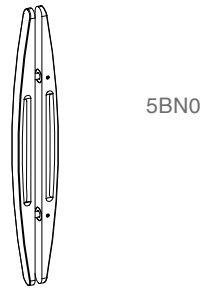
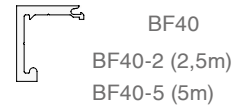
- Kit scorrevole Flo ad un anta - fissaggio su vetro.
- kit Flo para una puerta corredera y fijación en el vidrio.
- Sliding set Flo - one glazing fixing on glass.
- Set Schiebeseystem Flo mit einem Flügel - Befestigung am Glas.
- Kit coulissant "Flo" pour 1 vantail, fixation sur verre.



Compresso / Included



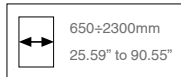
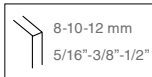
Non compreso / Not included



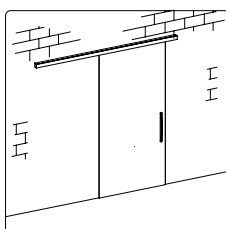
BF05 FLO system

 **vedi sotto** - check below

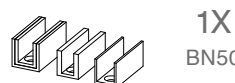
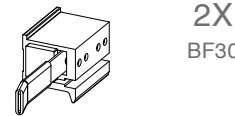
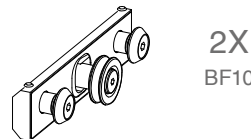
 **Porte** - Doors



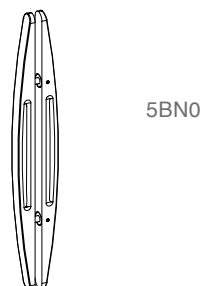
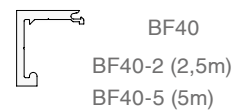
- Kit scorrevole Flo ad un anta - fissaggio su muro.
- Kit Flo para una puerta corredera y fijación en la pared.
- Sliding set Flo - one glazing fixing on wall.
- Set Schiebeseystem Flo mit einem Flügel - Befestigung an der Wand.
- Kit coulissant "Flo" pour 1 vantail, fixation sur mur.



Compresso / Included



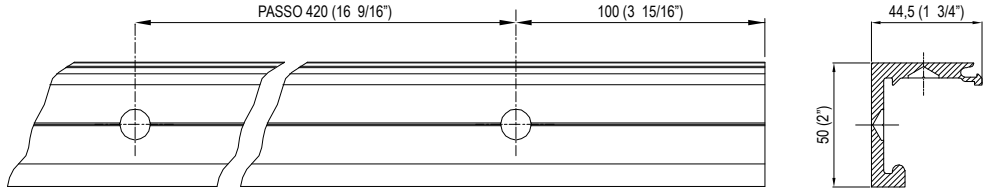
Non compreso / Not included



BF40 FLO system



- Barra per sistema scorrevole Flo. Disponibile nelle lunghezze: 2,5m (BF40-2) e 5m (BF40-5).
- Barra para puerta corredera Flo. Disponible en 2.5 metros (BF40-2) y 5 metros (BF40-5).
- Bar for sliding system Flo – Available in following lengths : 2,5 mt (BF40-2) and 5 mt (BF40-5)
- Stange für Schiebeseystem Flo. In den Längen: 2,5m (BF40-2) und 5m (BF40-5) verfügbar.
- Barre pour système coulissant Flo. Disponible en longueur : 2.5m (BF40-2) et 5m (BF40-5).



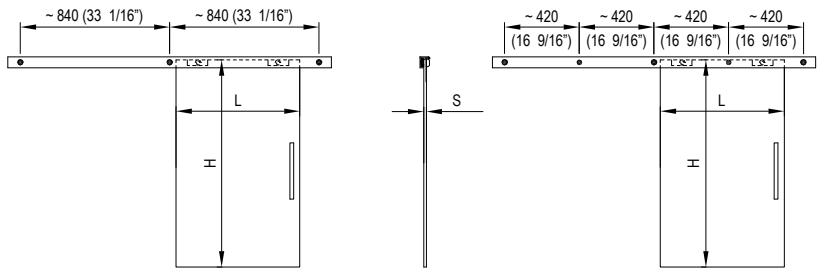
LE BARRE VENGONO FORNITE CON PREFORATURE CIECHE A PASSO 420 PER IL FISSAGGIO A MURO (PARETE O SOFFITTO) - LA BARRA VIENE MANUFACTURADA CON AGUJEROS CIEGOS DE PASO 420 PARA LA FIJACIÓN (PARED O TECHO) - THE BARS ARE SUPPLIED WITH BLIND DRILLING BY SPACING 420 FOR FIXING WALL (WALL OR CEILING) - DIE STANGEN SIND MIT SACKLÖCHER MIT ABSTAND 420 FÜR DIE WANDFIXIERUNG (WAND ODER DECKE) GELIEFERT - LES BARRES SONT PRÉ-PERCÉES AVEC DES ENTRAXES DE 420MM POUR LA FIXATION AU MUR (OU PLAFOND)

FISSAGGIO BINARIO BF40 - ESQUEMA DE FIJACIÓN DE LA BARRA BF40 BF40 BAR FIXING DIAGRAM STANGENBEFESTIGUNGSSCHEMA BF40 - FIXATION DE LA BARRE BF40

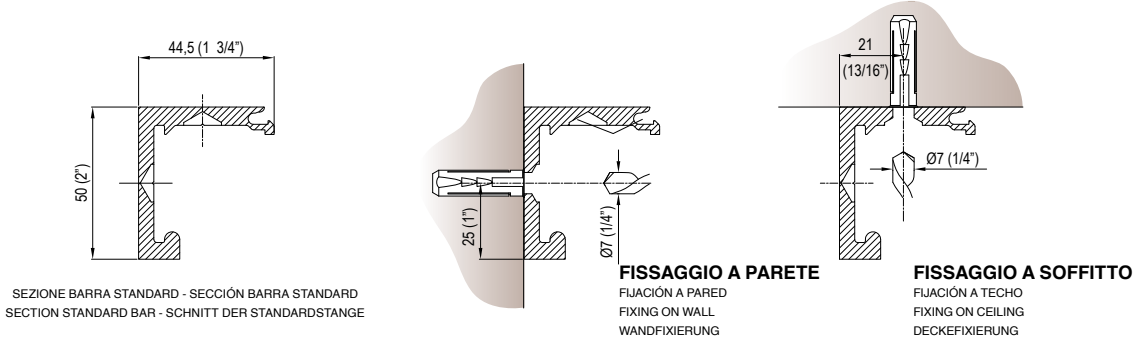
PER PORTA FINO A 60 KG
PARA PUERA HASTA 60 KG
FOR DOORS UP TO 60 KG
FÜR TÜREN BIS ZU 60 KG
POUR PORTES JUSQU'A

PER PORTA DA 61 A 100 KG
PARA PUERA DE 61 A 100 KG
FOR DOORS FROM 61 TO 100 KG
FÜR TÜREN ZWISCHEN 61 KG UND 100 KG
POUR PORTE DE 61 A 100 KG

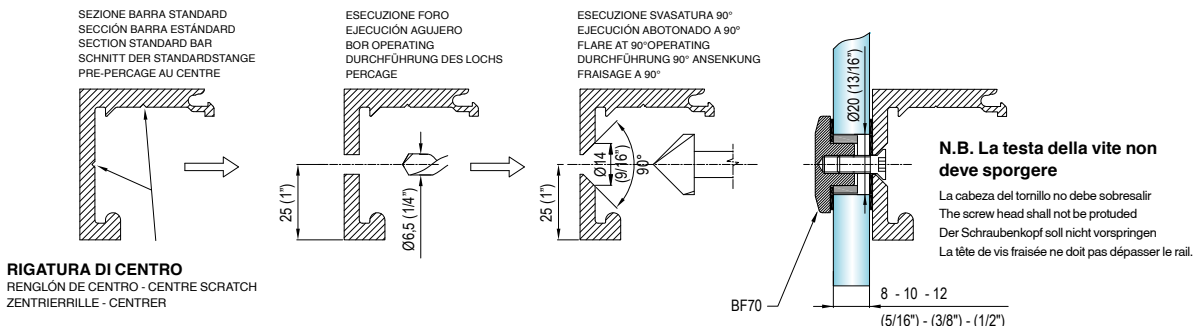
Nota: I dati sotto descritti sono indicativi. Il numero di fori barra da utilizzare per il fissaggio sono a discrezione dell'installatore e dipendono dalle condizioni del muro e dei tasselli ad espansione utilizzati, e dalle dimensioni della porta.
Nota: Los datos descritos a continuación son indicativos. El número de agujeros de la barra a utilizar para la fijación es una decisión discrecional del instalador que depende del estado de la pared y de los tacos de expansión utilizados y de las dimensiones de la puerta.
N.B. The data below are merely indicative. The number of holes required to secure the bar are up to the fitter and depend on the conditions of the wall and wall plugs used and the door dimensions.
Hinweis: Die unten gemachten Angaben sind richtungsweisend. Die Anzahl der für die Befestigung anzuwendenden Stangenlöcher liegt im Ermessen des Installateurs und hängt vom Zustand der Wand, der verwendeten Spreizdübel und der Türeggröße ab.
NB : les informations ci-après sont indicatives. Le nombre de trous requis pour sécuriser la barre dépend de l'installateur et du type de support et des dimensions de la porte.



DETTAGLIO FORATURA PER FISSAGGIO A MURO
DETALLE AGUJERO PARA FIJACIÓN A PARED - DETAILS DRILLING FOR WALL FIXING
DETAIL DES BOHRENS FÜR DIE WANDFIXIERUNG - DETAILS DES PERCAGES POUR FIXATION AU MUR

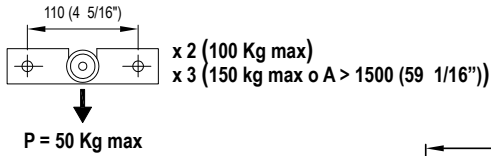
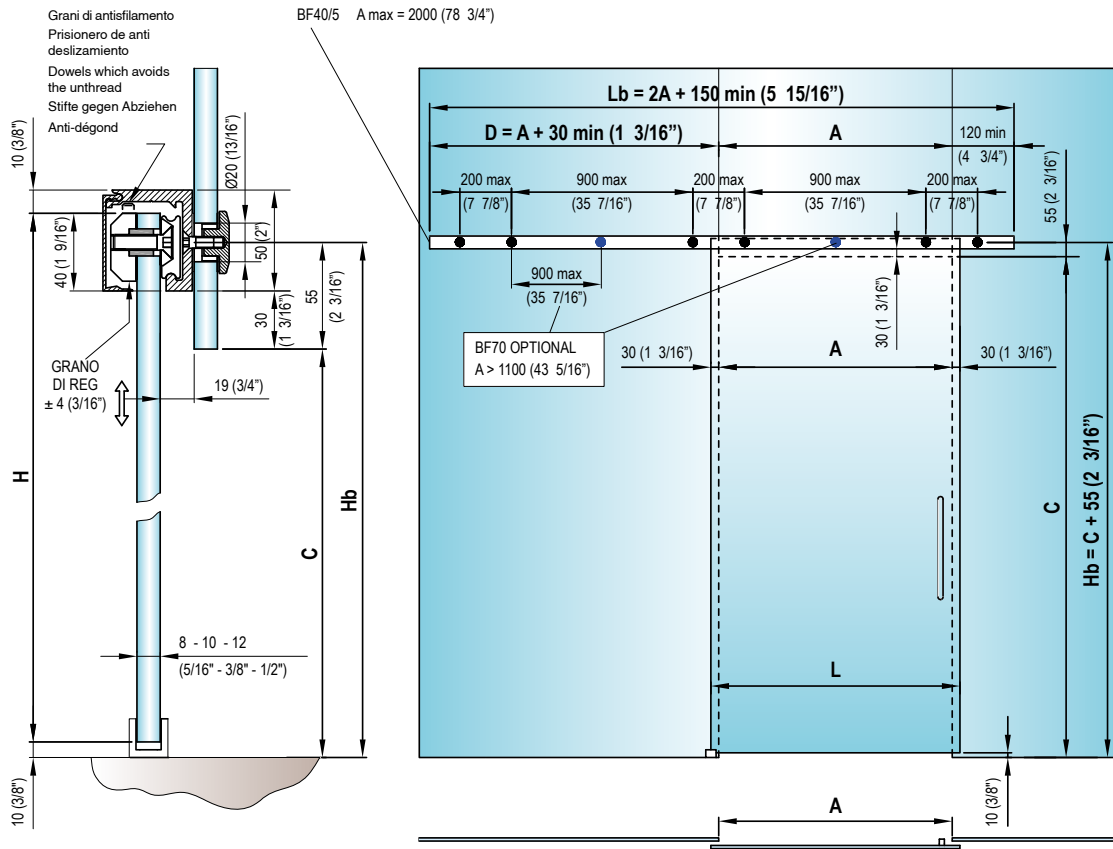


DETTAGLIO FORATURA FISSAGGIO A VETRO
DETALLE AGUJERO PARA FIJACIÓN A VIDRIO - DETAILS DRILLING FOR GLASS FIXING
DETAIL DES BOHRENS FÜR DIE GLASFIXIERUNG - PLAN DE PERCAGE POUR FIXATION SUR VERRE

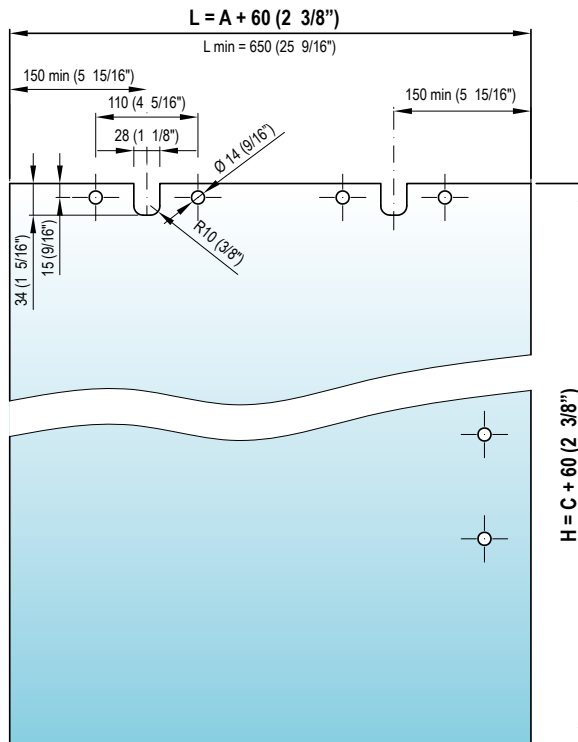


SCORREVOLI
SLIDING

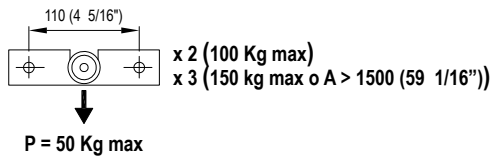
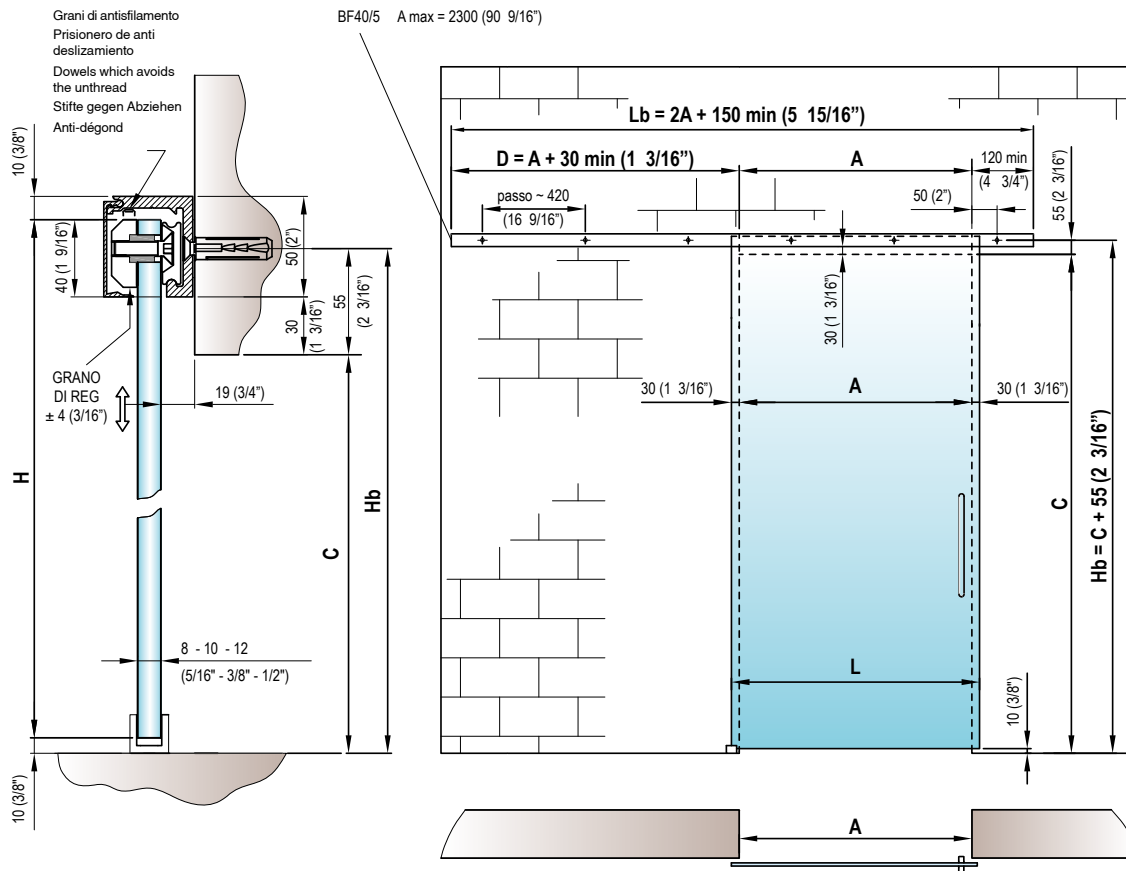
BF00 FLO system



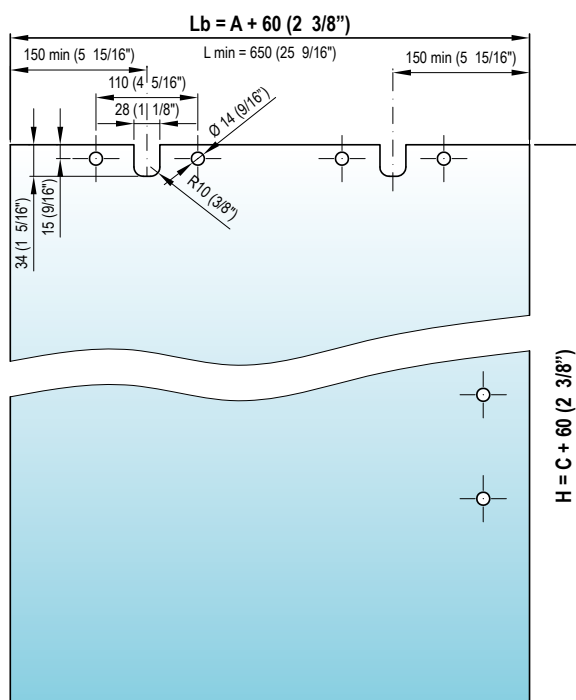
Applicazioni fuori standard su richiesta
Not standard application upon request



BF05 FLO system



Applicazioni fuori standard su richiesta
Not standard application upon request



scorrevoli / sliding

SLAK & SLAK 2

all info here!

Alluminio / Aluminium - finiture / colors 02

SLAK

Sistema scorrevole con veletta dalle dimensioni ridotte. Sobrio ed elegante in 103mm di altezza. Il meccanismo interno è particolarmente robusto e affidabile e supporta fissaggi a parete o a soffitto nelle varianti con anta singola o doppia.

Sistema de deslizamiento con velo de espacio minor. Sobrio y elegante en 103 mm de altura. El mecanismo interno es extremadamente robusto y fiable, y apoya a la pared o el techo en las variantes con puerta simple o doble.

Sliding system with small cover panel. Simple and elegant in 103 mm high. The internal mechanism is extremely robust and reliable and supports wall or ceiling, from single to double door.

Stabiles Schiebetürsystem mit einer Gesamthöhe von 103 mm. Besonders robuster und zuverlässiger interner Mechanismus. Möglichkeit der Befestigung an Wand oder an Decke als einflügelige oder zweiflügelige Variante.

Système coulissant pincé largeur du capot d'habillage de seulement 103 mm. Mécanisme interne extrêmement robuste et fiable. Installation sur mur, plafond, un vantail ou deux vantaux. Technologie éprouvée de frottements réduits, qui assure un mouvement doux et précis.

**SLAK 2**

Evoluzione del sistema Slak di cui mantiene le stesse caratteristiche tecniche ed applicative, design molto differente grazie ai 50 mm di altezza con pinze fermavetro a vista.

Evolución del sistema SLAK que mantiene las mismas características técnicas y prácticas, diseño muy diferente gracias a sus 50 mm de altura con pinzas de cordón a vista.

Evolution of the Slak system which has the same technical and practical characteristics, but with a different design and 50 mm in height with glass-blocking clamps.

Weiterentwicklung des Slaksystems mit den gleichen technischen Merkmalen. Das Abdeckblech ist bewusst mit einer Gesamthöhe von 50 mm minimal gehalten. Optisch angegliche sichtbare Bänder übernehmen die stabile Tragfunktion des Türflügels.

Evolution du système Slak comportant les mêmes caractéristiques techniques avec un design très différent grâce à sa hauteur de 50 mm et ses pinces bloquant le verre.



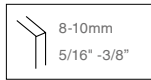
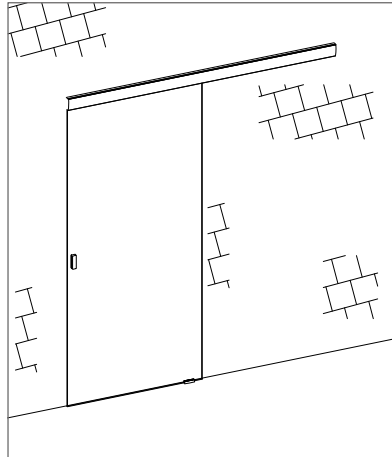


SCORREVOLI
SLIDING

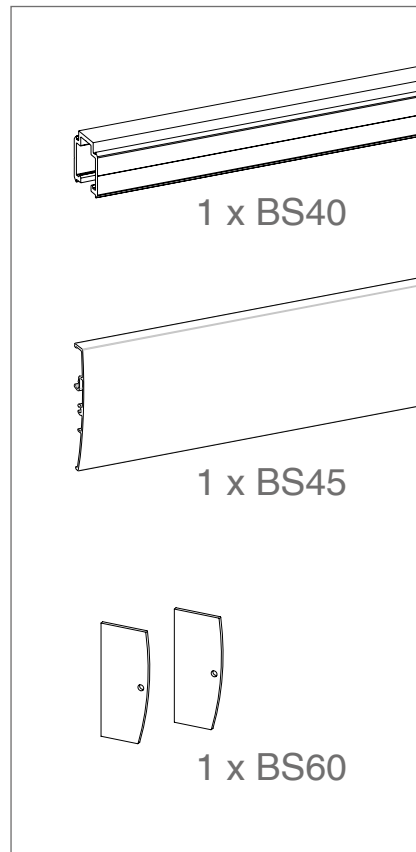
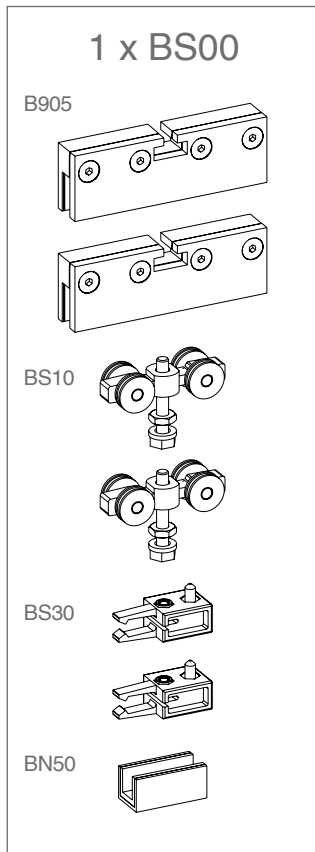
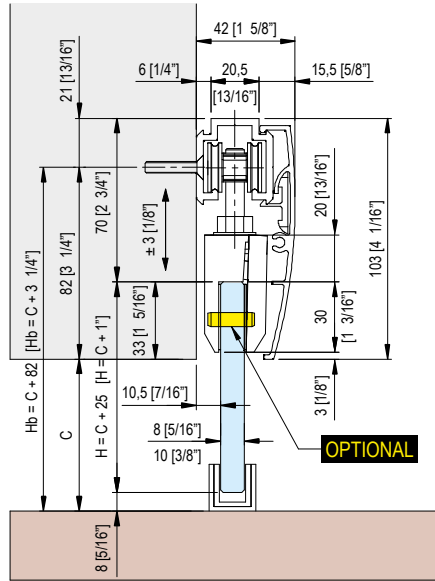
SLAK *system*



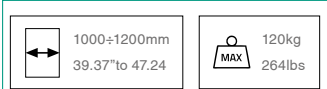
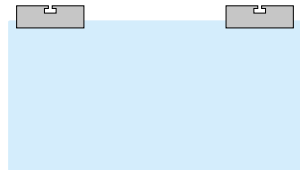
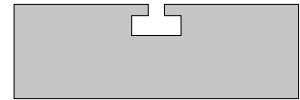
- Kit scorrevole "Slak" ad un anta -fissaggio su muro.
- Kit "Slak" para una puerta - fijación en la pared.
- One-leaf "Slak" sliding door kit – wall mount.
- Set Schiebetüren "Slak" mit einem Flügel - Befestigung an der Wand.
- Kit coulissant "Slak" pour 1 vantail - fixation sur mur.



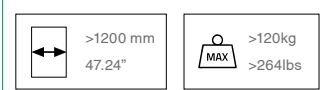
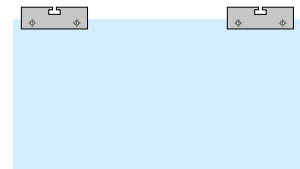
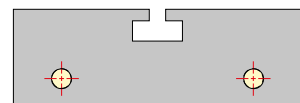
OPTIONAL
 Foro vetro Ø 10
 Hoje en el vidrio Ø 10
 Glass hole Ø 10
 Glasbohrung Ø 10
 Perçage Ø 10



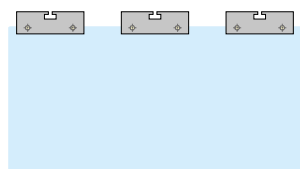
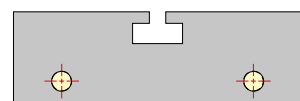
**B905 + BS10
 STANDARD**



**B905 + BS10
 + OPTIONALS**



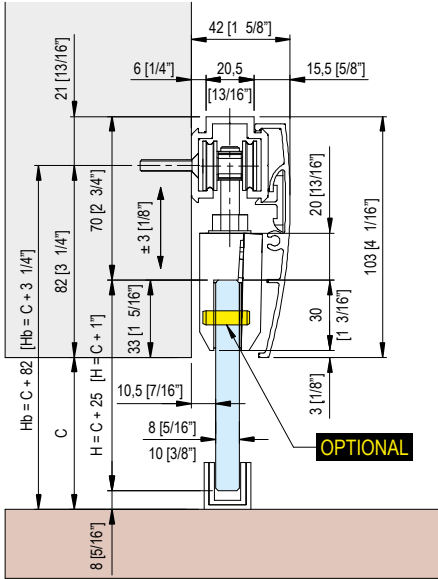
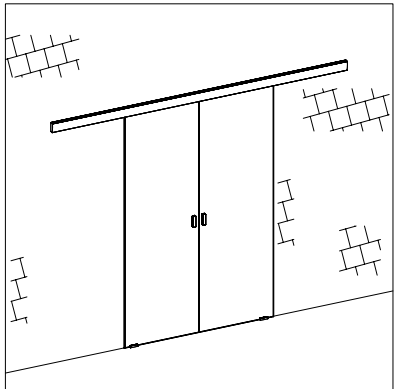
**+N B905 + BS10
 + OPTIONALS**



SLAK *system*



- Kit scorrevole "Slak" a due ante - fissaggio su muro.
- Kit "Slak" para dos puertas - fijación en la pared.
- Two-leaves "Slak" sliding doors kit – wall mount.
- Set Schiebetüren "Slak" mit zwei Flügeln - Befestigung an der Wand.
- Kit coulissant "Slak" pour 2 vantaux - fixation sur mur + fixé dans le verre.



8-10mm
5/16" - 3/8"

OPTIONAL
Foro vetro Ø 10
Hoje en el vidrio Ø 10
Glass hole Ø 10
Glasbohrung Ø 10
Perçage Ø 10

2 x BS00

B905

BS10

BS30

BN50

1 x BS40

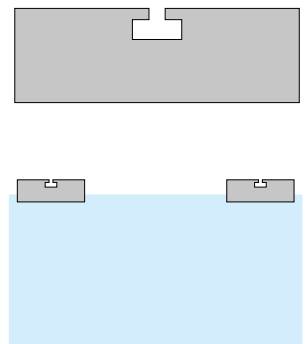
1 x BS45

1 x BS60

1000 mm
39.37"

75kg
165lbs

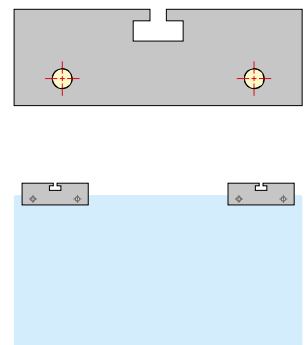
**B905 + BS10
STANDARD**



1000±1200mm
39.37" to 47.24"

120kg
264lbs

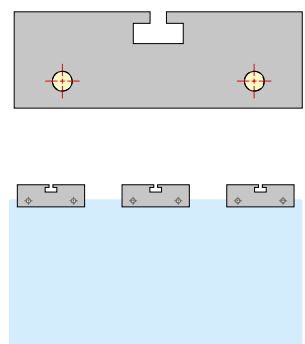
**B905 + BS10
+ OPTIONALS**



>1200 mm
47.24"

>120kg
>264lbs

**+N B905 + BS10
+ OPTIONALS**

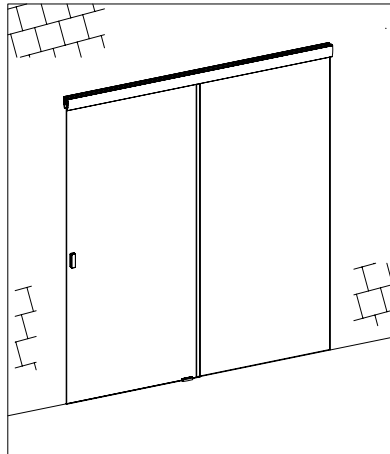


SCORREVOLI
SLIDING

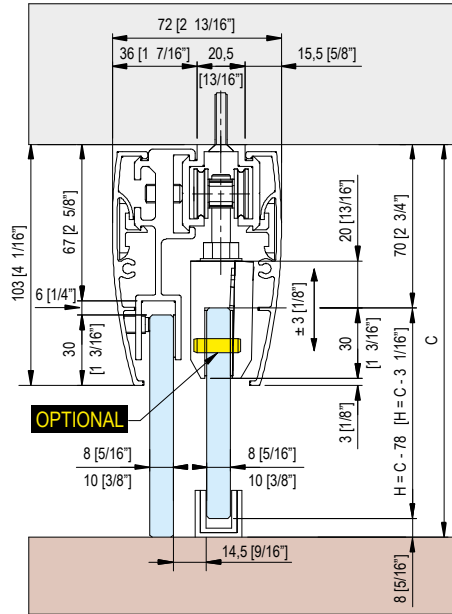
SLAK *system*



- Kit scorrevole "Slak" ad un anta -fissaggio su muro + fisso in vetro.
- Kit "Slak" para una puerta - fijación en la pared y vidrio fijo.
- One-leaf "Slak" sliding door kit – wall mount + one fixed glass.
- Set Schiebetüren "Slak" mit einem Flügel - Befestigung an der Wand + einen Sitenteil.
- Kit coulissant "Slak" pour 1 vantail - fixation sur mur + fixation dans le verre.



<p>8-10mm 5/16" - 3/8"</p>	<p>OPTIONAL</p> <p>Foro vidrio Ø 10 Hoje en el vidrio Ø 10 Glass hole Ø 10 Glasbohrung Ø 10 Perçage Ø 10</p>
--------------------------------	---



1 x BS00

B905

BS10

BS30

BN50

+

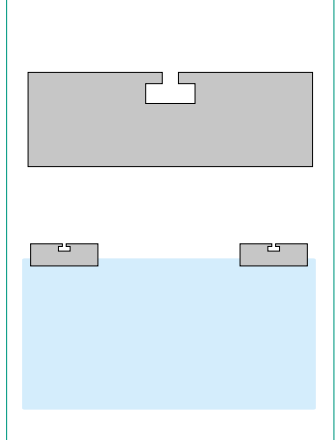
1 x BS40

2 x BS45

3 x BS70

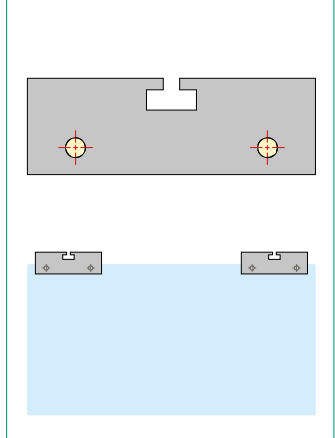
<p>1000 mm 39.37"</p>	<p>75kg 165lbs</p>
---------------------------	------------------------

B905 + BS10 STANDARD



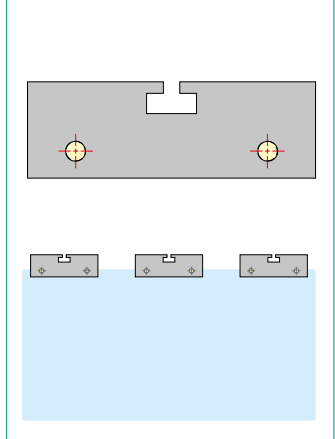
<p>1000-1200mm 39.37" to 47.24"</p>	<p>120kg 264lbs</p>
---	-------------------------

B905 + BS10 + OPTIONALS



<p>>1200 mm 47.24"</p>	<p>>120kg >264lbs</p>
-------------------------------	---------------------------------

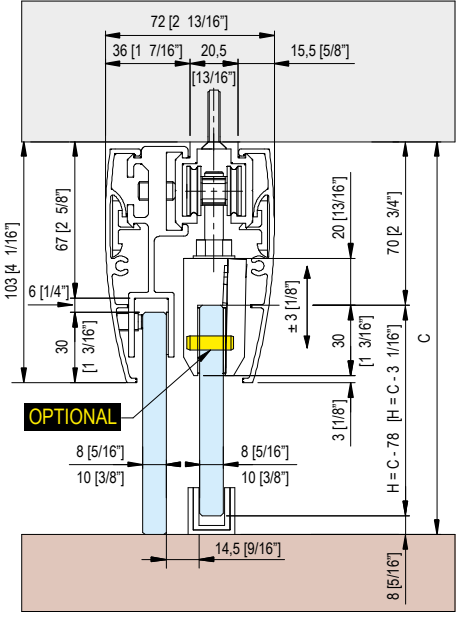
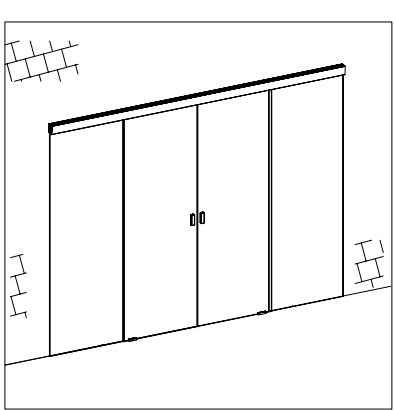
+N B905 + BS10 + OPTIONALS



SLAK *system*



- Kit scorrevole "Slak" a due ante - fissaggio su muro + 2 fissi in vetro.
- Kit "Slak" para una puerta - fijación en la pared y dos fijos en vidrio.
- Two-leaves "Slak" sliding door kit – wall mount + 2 fixed glasses.
- Set Schiebetüren "Slak" mit zwei Flügeln - Befestigung an der Wand + 2 Seitenteile.
- Kit coulissant "Slak" pour 2 vantaux - fixation sur mur + fixation dans le verre.



8-10mm
5/16" - 3/8"

OPTIONAL

Foro vetro Ø 10
Hoje en el vidrio Ø 10
Glass hole Ø 10
Glasbohrung Ø 10
Perçage Ø 10

2 x BS00

B905

BS10

BS30

BN50

1 x BS40

2 x BS45

4 x BS70

1000 mm
39.37"

75kg
165lbs

**B905 + BS10
STANDARD**

1000±1200mm
39.37" to 47.24"

120kg
264lbs

**B905 + BS10
+ OPTIONALS**

>1200 mm
47.24"

>120kg
>264lbs

**+N B905 + BS10
+ OPTIONALS**

SCORREVOLI
SLIDING

BS40 SLAK system

- Binario Slak L = 2/3/5 mt.
- Vía "Slak" L = 2/3/5 mt.
- Slak rail L = 2/3/5 mt.
- Schiene Slak L = 2/3/5 mt.
- Rail Slak L = 2/3/5 mt.

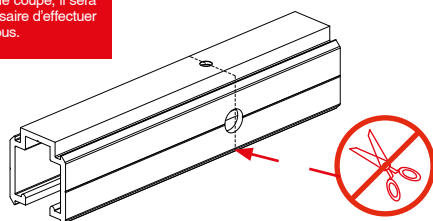
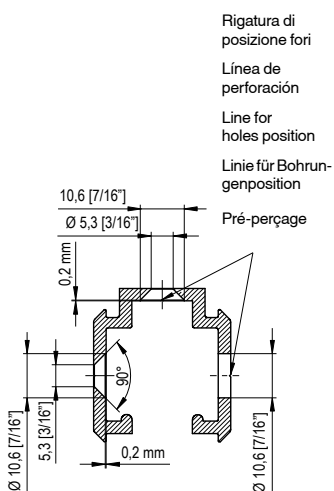
Il binario ha una foratura con passo standard. In caso di taglio potrebbe essere necessario eseguire una foratura ad hoc.

La vía tiene un agujero de "paso" estándar. Cuando corte, debe ejecutar una perforación especial.

The rail has holes with standard spacing. In case of cut, it could be necessary to realize holes ad hoc.

Die Schiene hat Bohrung mit Standardstand. Im Fall von Schnitt könnte es notwendig sein, eine Bohrung ad hoc zu realisieren.

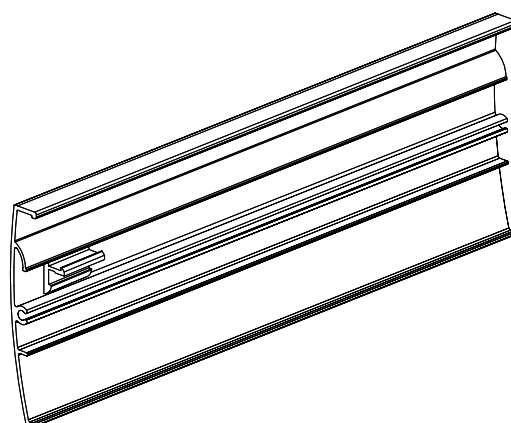
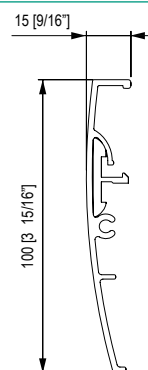
Le rail Slak dispose de trous dont les espaces sont standards. En cas de coupe, il sera peut être nécessaire d'effectuer de nouveaux trous.



Evitare di accorciare la barra in prossimità dei fori - No acorte la barra cerca de los agujeros. - Avoid to make the bar shorter near the holes - Die Schiene in der Nähe der Bohrungen nicht abkürzen - Éviter de raccourcir la barre à proximité des trous

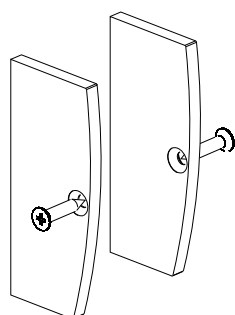
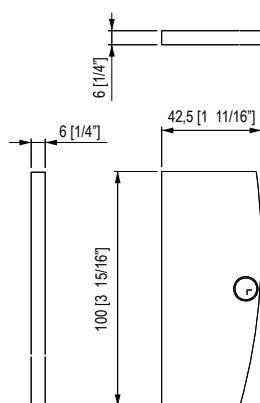
BS45 SLAK system

- Veletta Slak L = 2/3/5 mt.
- Charter "Slak" L = 2/3/5 mt.
- Slak spandrel panel L = 2/3/5 mt.
- Anlauf Slak L = 2/3/5 mt.
- Capot d'habillage Slak L = 2/3/5 m.



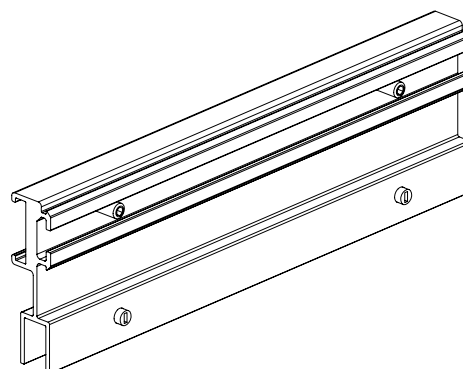
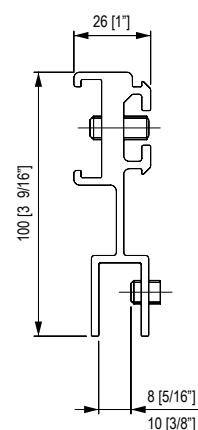
BS60 SLAK system

- Coppia tappi laterali Slak.
- Pareja de tapas laterales Slak.
- Slak double covers.
- Paar Deckel Slak.
- Double cache de finition Slak.



BS70 SLAK system

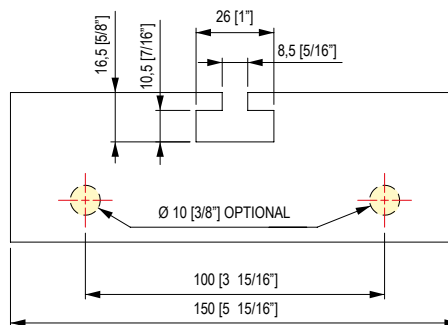
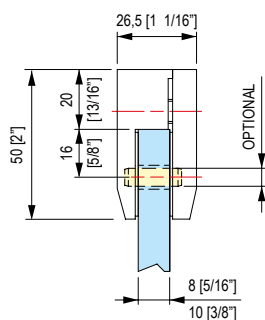
- Supporto fisso Slak L = 300 mm.
- Soporte Slak de fijo de L = 300 mm.
- Slak fixed support L = 300 mm.
- Schiene für feste Gehäuse L = 300 mm.
- Support fixe Slak L = 300 mm.



B905 SLAK system



- Pinza per porta scorrevole.
- Pinza de sujeción para puerta corredera.
- Clamp for sliding door.
- Band für Schiebetüre.
- Pince pour porte coulissante.



	1000 mm 39.37"		75 Kg 165 lbs
	1000÷1200 mm 39.37"to 47.24"		120 Kg 264 lbs
	> 1200 mm > 47.24"		> 120 Kg > 264 lbs

STANDARD

OPTIONAL

OPTIONAL +N B905



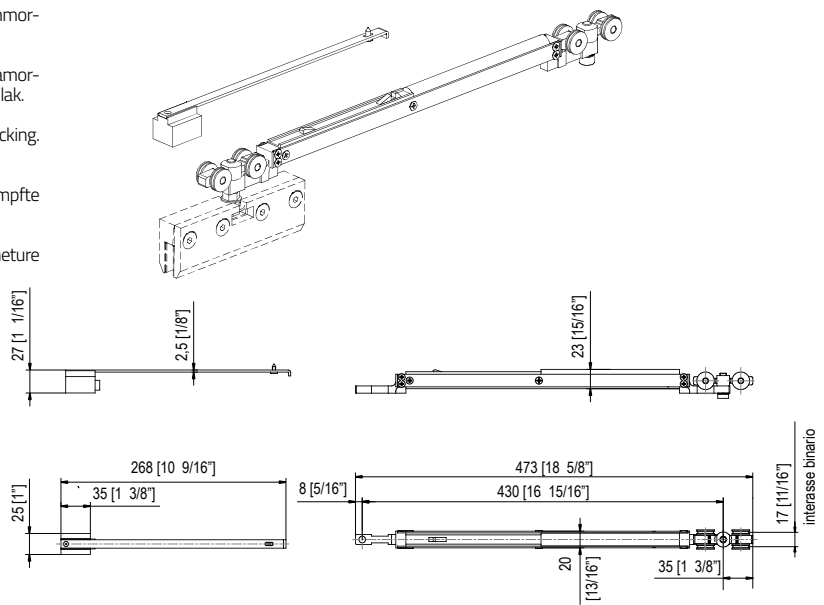
SCORREVOLI
SLIDING

BS35 SLAK system

MAX 80 Kg - 176 lbs

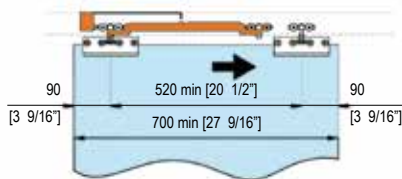
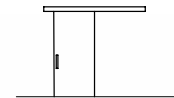
Porte - Doors

- SOFT-CLOSE meccanismo frenante per chiusure ammortizzate. Applicabile su richiesta ai sistemi serie Slak.
- SOFT-CLOSE mecanismo de freno para el bloqueo de amortización. Aplicable contra demanda a el sistema series Slak.
- SOFT-CLOSE breaking mechanism for amortized locking. Applicable on demand to Slak system series.
- SOFT-CLOSE Bremsmechanismus für gedämpfte Schließung und ist bei Bedarf an Slak systems.
- Système d'amortisseur SOFT-CLOSE pour fermeture amortie. Applicable sur demande aux systèmes Slak.

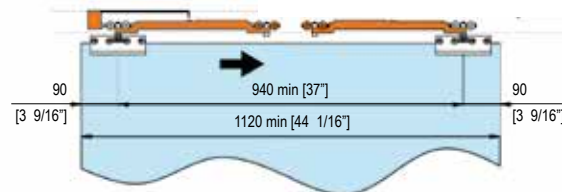


SCHEMI E INGOMBRI MINIMI DELLE APPLICAZIONI - DIBUJOS Y DIMENSIONES MÍNIMAS DE APLICACIONES - DRAWINGS AND OVERALL SIZES OF APPLICATIONS - ZEICHNUNGEN UND AUßENMASSEN DER ANWENDUNGEN - DESSINS DISPONIBLES POUR TOUTES LES TAILLES

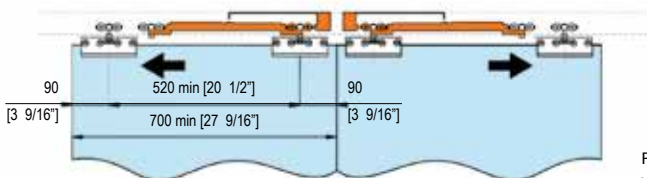
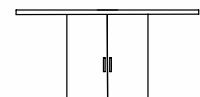
Porta singola con soft-close in chiusura - Sola puerta con cierre suave "soft-close" en cierre - Single door with soft-close at closing - Einzeltür mit Soft-Close beim Schließen - Porte simple avec soft-close à la fermeture



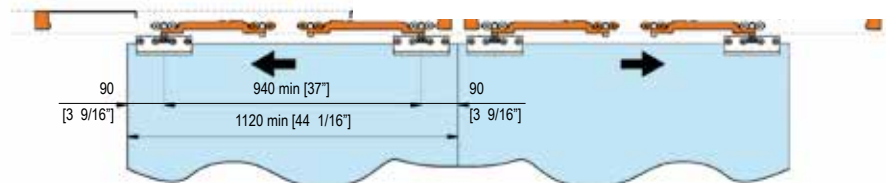
Porta singola con soft-close in chiusura e apertura - Sola puerta con cierre suave "soft-close" en cierre y abertura - Single door with softclose at closing and opening - Einzeltür mit Soft-Close beim Schließen und Öffnen - Porte simple avec soft-close à la fermeture et ouverture



Porta doppia con soft-close in chiusura - Doble puerta con cierre suave "soft-close" en cierre - Double door with soft-close at closing - Doppeltür mit Soft-Close beim Schließen - Porte double avec soft-close à la fermeture



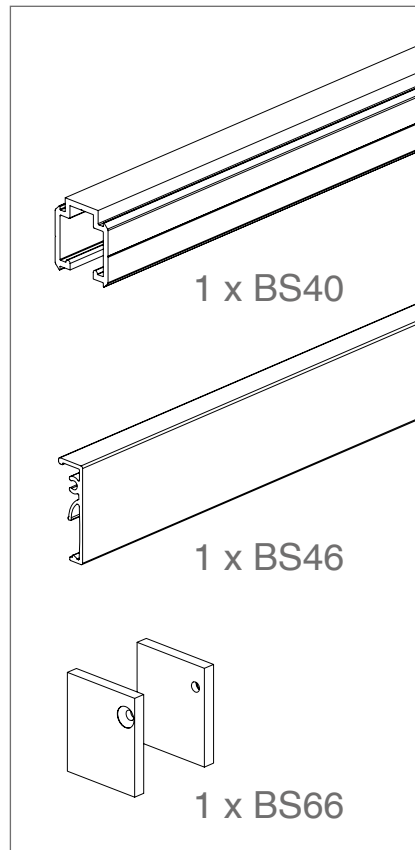
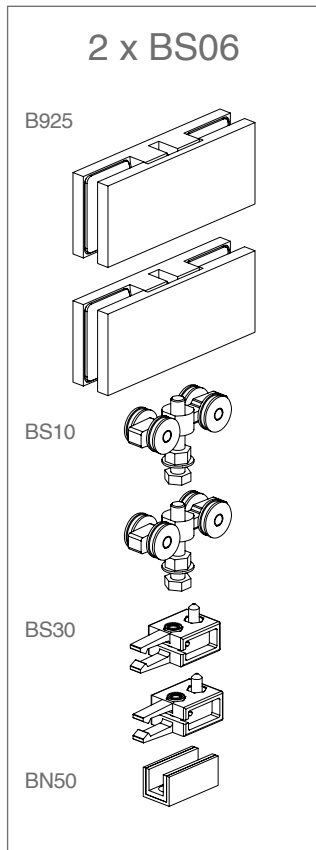
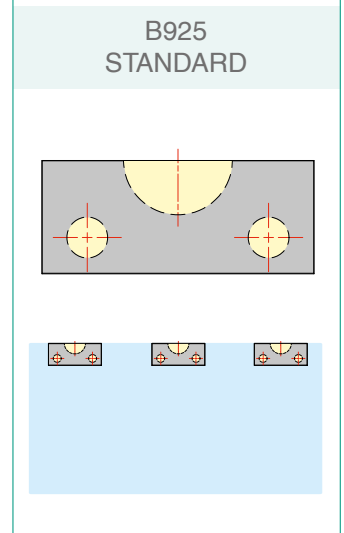
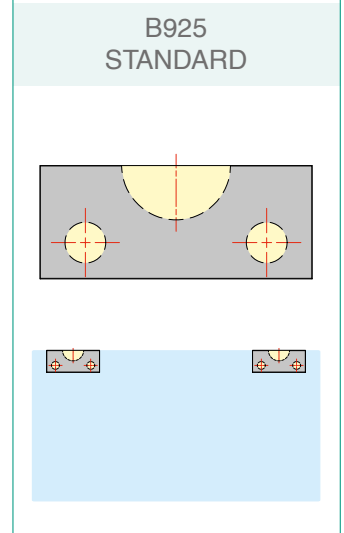
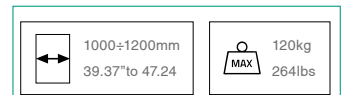
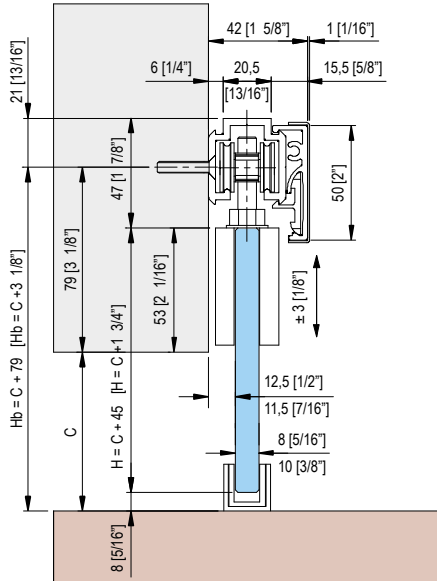
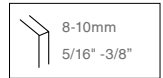
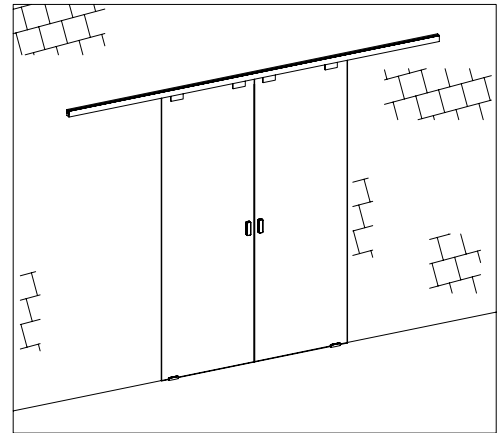
Porta doppia con soft-close in chiusura e apertura - Doble puerta con cierre suave "soft-close" en cierre y abertura - Double door with soft-close at closing and opening - Doppeltür mit Soft-Close beim Schließen und Öffnen - Porte double avec soft-close à la fermeture et l'ouverture



SLAK-2 *system*



- Kit scorrevole "Slak-2" a due ante - fissaggio su muro.
- Kit "Slak-2" para dos puertas - fijación en la pared.
- Two-leaves "Slak-2" sliding doors kit - wall mount.
- Set Schiebetüren "Slak-2" mit zwei Flügeln - Befestigung an der Wand.
- Kit fixation "Slak-2" pour 2 vantaux - fixation sur mur.



BS40 SLAK 2 system

- Binario Slak L = 2/3/5 mt.
- Vía "Slak" L = 2/3/5 mt.
- Slak rail L = 2/3/5 mt.
- Schiene Slak L = 2/3/5 mt.
- Rail Slak L = 2/3/5 m.

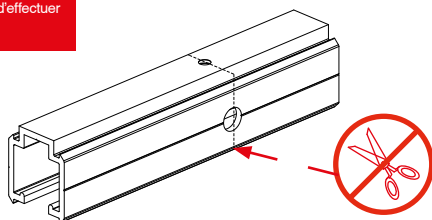
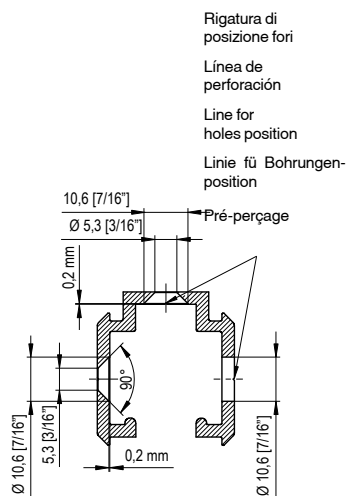
Il binario ha una foratura con passo standard. In caso di taglio potrebbe essere necessario eseguire una foratura ad hoc.

La vía tiene un agujero de "paso" estándar. Cuando corte, deba ejecutar una perforación especial.

The rail has holes with standard spacing. In case of cut, it could be necessary to realize holes ad hoc.

Die Schiene hat Bohrung mit Standardstand. Im Fall von Schnitt könnte es notwendig sein, eine Bohrung ad hoc zu realisieren.

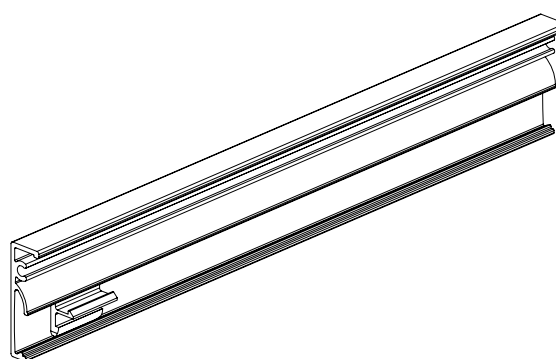
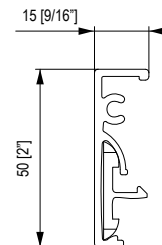
Le rail Slak dispose de trous dont les espaces sont standards. En cas de coupe, il sera peut être nécessaire d'effectuer de nouveaux trous.



Evitare di accorciare la barra in prossimità dei fori - No acorte la barra cerca de los agujeros. - Avoid to make the bar shorter near the holes - Die Schiene in der Nähe der Bohrungen nicht abkürzen - Éviter de raccourcir la barre à proximité des trous

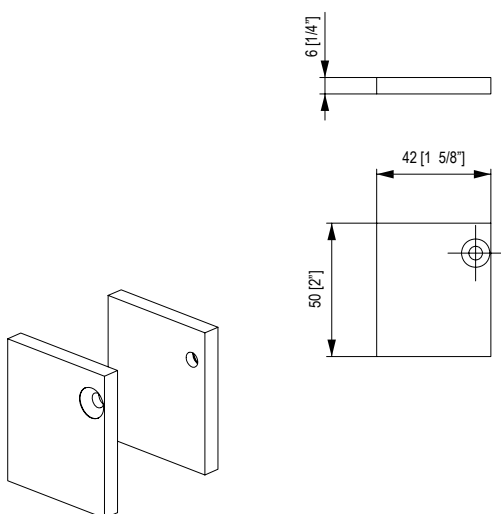
BS46 SLAK 2 system

- Veletta Slak L = 2/3/5 mt.
- Charter "Slak" L = 2/3/5 mt.
- Slak spandrel panel L = 2/3/5 mt.
- Anlauf Slak L = 2/3/5 mt.
- Capot d'habillage Slak L = 2/3/5 m.



BS66 SLAK 2 system

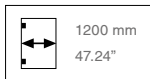
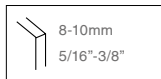
- Coppia tappi laterali Slak-2.
- Pareja de tapas laterales Slak-2.
- Slak-2 double covers.
- Paar Deckel Slak-2.
- Double cache Slak-2.



B925 SLAK-2 system

MAX 80 Kg - 176 lbs

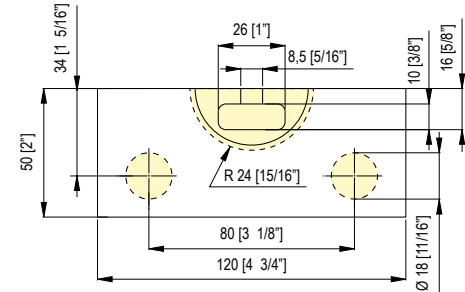
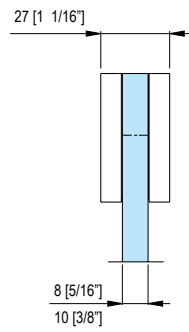
Porte - Doors



- Pinza per porta scorrevole.
- Pinza de sujeción para puerta corredera.
- Clamp for sliding door.
- Band für Schiebetüre.
- Pince pour porte coulissante.



Alluminio / Aluminium: 02-13

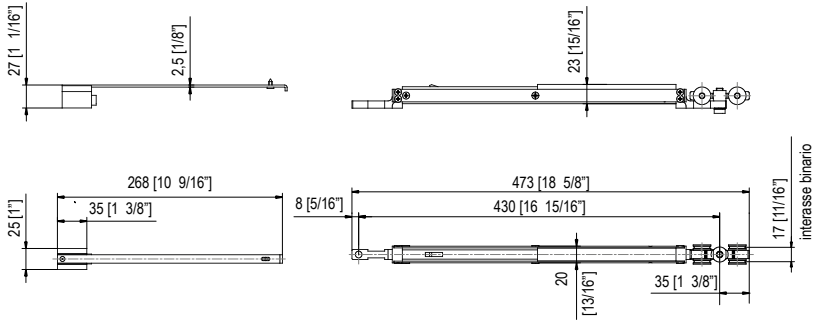
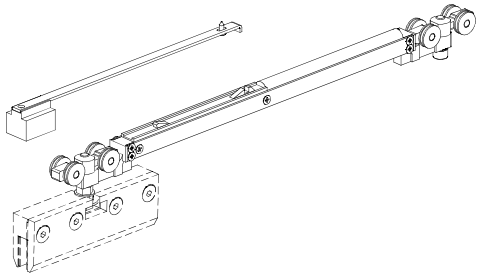


BS35 SLAK-2 system

MAX 80 Kg - 176 lbs

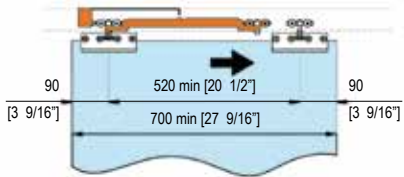
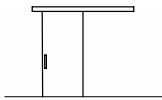


- SOFT-CLOSE meccanismo frenante per chiusure ammortizzate. Applicabile su richiesta ai sistemi serie Slak.
- SOFT-CLOSE mecanismo de freno para el bloqueo de amortización. Aplicable contra demanda a el sistema series Slak.
- SOFT-CLOSE breaking mechanism for amortized locking. Applicable on demand to Slak system series.
- SOFT-CLOSE Bremsmechanismus für gedämpfte Schließung und ist bei Bedarf an Slak systems.
- Système d'amortisseur SOFT-CLOSE pour fermeture amortie. Applicable sur demande aux systèmes Slak.

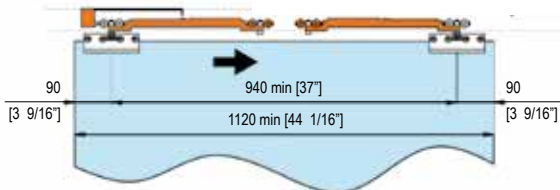


SCHEMI E INGOMBRI MINIMI DELLE APPLICAZIONI - DIBUJOS Y DIMENSIONES MÍNIMAS DE APLICACIONES - DRAWINGS AND OVERALL SIZES OF APPLICATIONS - ZEICHNUNGEN UND AUBENMASSEN DER ANWENDUNGEN - DESSINS DISPONIBLES POUR TOUTES LES TAILLES

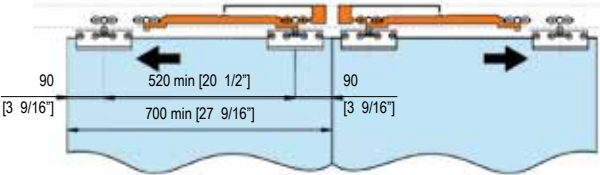
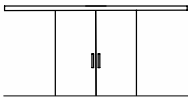
Porta singola con soft-close in chiusura - Sola puerta con cierre suave "soft-close" en cierre - Single door with soft-close at closing - Einzeltür mit Soft-Close beim Schließen - Porte simple avec soft-close à la fermeture



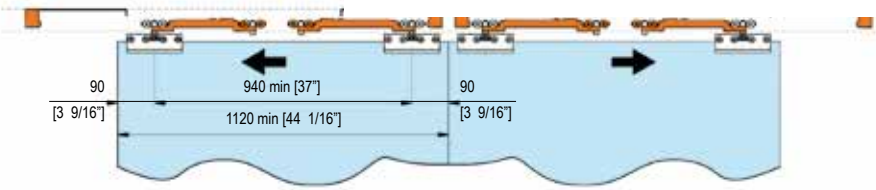
Porta singola con soft-close in chiusura e apertura - Sola puerta con cierre suave "soft-close" en cierre y abertura - Single door with softclose at closing and opening - Einzeltür mit Soft-Close beim Schließen und Öffnen - Porte simple avec soft-close à la fermeture et ouverture



Porta doppia con soft-close in chiusura - Doble puerta con cierre suave "sof-close" en cierre - Double door with soft-close at closing - Doppeltür mit Soft-Close beim Schließen - Porte double avec soft-close à la fermeture



Porta doppia con soft-close in chiusura e apertura - Doble puerta con cierre suave "sof-close" en cierre y abertura - Double door with soft-close at closing and opening - Doppeltür mit Soft-Close beim Schließen und Öffnen - Porte double avec soft-close à la fermeture et l'ouverture



SCORREVOLI SLIDING

scorrevoli / sliding

SLAK-T

all info here!

Alluminio / Aluminium - finiture / colors 02

Sistema scorrevole con binario a due vie che permette lo scorrimento parallelo a trascinamento, sia in apertura che in chiusura, di 2 ante mobili per parte. La veletta racchiude un meccanismo robusto che supporta applicazioni a muro e a soffitto in quattro varianti.

Sistema corredero con carril de dos vias que permite el deslizamiento paralelo, tanto en la apertura como el cierre de las dos puertas. La tapa esconde un mecanismo robusto que soporta fijaciones a pared y al techo en cuatro variantes.

Sliding system with 2-way rail which allows parallel sliding of 2 moving doors, both while opening and closing. The cover panel holds a robust mechanism that supports wall and ceiling applications in 4 versions.

Schiebesystem mit zweiwegiger Schiene, das das Parallelmitnahmeschieben von 2 Flügeltüren auf jeder Seite erlaubt, sowohl beim Öffnen als auch beim Schließen. Der Anlauf enthält einen robusten Mechanismus, der Wand- und Deckenanwendungen in 4 Varianten erlaubt.

Le système coulissant est composé d'un rail double, qui permet le mouvement simultané de deux portes vitrées. Le système intègre un mécanisme robuste, permettant une installation en applique ou au plafond dans 4 versions différentes.





SCORREVOLI
SLIDING

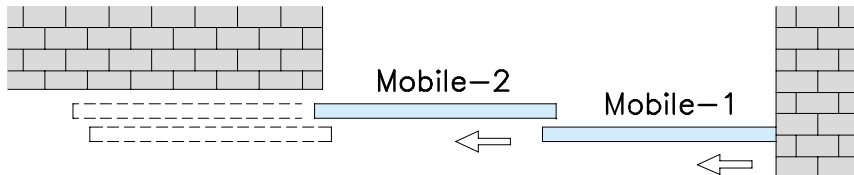
SLAK-T *system*

vedi sotto - check below

Porte - Doors

Applicazioni - Applications

B05E52 PARETE/SOFFITTO - 2 ante mobili • WALL/CEILING - 2 moving glazings



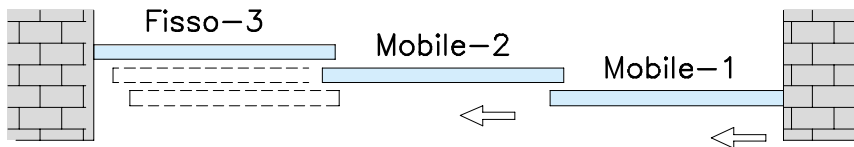
Parete - Wall

70 Kg
154 lbs **1300mm Max**
51.18" Max

Parete/soffitto - Wall/ceiling

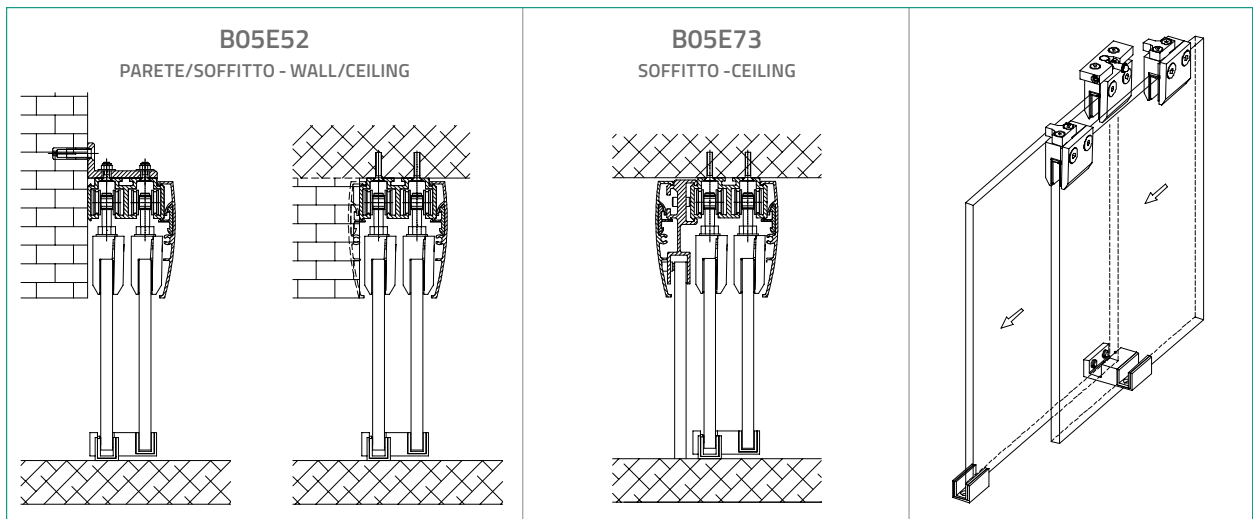
90 Kg
198 lbs **1400mm Max**
55.12" Max

B05E73 SOFFITTO - 3 ante : 2 mobili e 1 fissa • CEILING - 3 glazings : 2 moving and 1 fixed

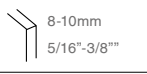


Soffitto - Ceiling

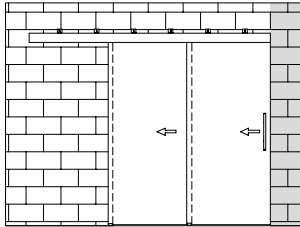
90 Kg
198 lbs **1400mm Max**
55.12" Max



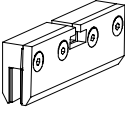
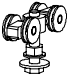
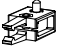
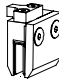
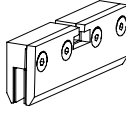

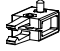
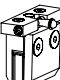
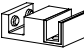
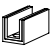
B05E52 SLAK-T system



- Set Slak-T scorrevole telescopico. Versione a soffitto/parete. 2 ante mobili.
- kit slak-t telescópico – corredero. Versión de techo/pared. 2 puertas correderas
- Slak-T set. Telescopic sliding. Ceiling/wall version. 2 moving glazings.
- Set Slak-T. Teleskopisches Schiebesystem. Decke-,Wandvariante. 2 beweglichen Türflügel.
- Kit Slak-T coulissant télescopique. Version plafond/mur. 2 vantaux.

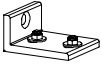


Compresso / Included

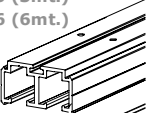
<p>1x B05EP11 2 x B905</p>  <p>2 x BS10</p>  <p>2 x BS30</p>  <p>2 x B05EP14</p> 	<p>1x B05EP12 2 x B905</p>  <p>2 x BS10</p>  <p>2 x BS30</p>  <p>1 x B05EP13</p>  <p>1 x B05EP55</p>  <p>1 x BN50</p> 
--	--

Non compresso / Not included


B05EP80
1 x 400mm.




B05EP40
B05EP40-3 (3mt.)
B05EP40-6 (6mt.)



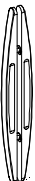
BS45
BS45-3 (3mt.)
BS45-6 (6mt.)



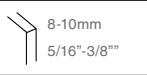
1 x B05EP60



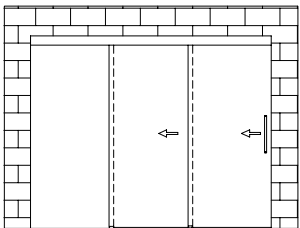
5BN0



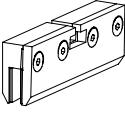
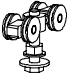
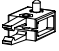
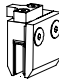
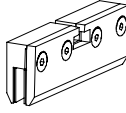

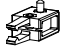
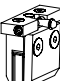
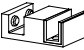
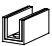
B05E73 SLAK-T system



- Set Slak-T scorrevole telescopico. Versione a soffitto. 3 ante: 2 mobili e 1 fissa.
- kit slak-t telescópico – corredero. Versión de techo. Tres puertas: 2 correderas y 1 fija
- Slak-T set. Telescopic sliding. Ceiling version. 3 glazings: 2 moving and 1 fixed.
- Set Slak-T. Teleskopisches Schiebesystem. Deckevariante. 3 Türflügel: 2 beweglich und 1 fest
- Kit Slak-T coulissant télescopique. Version plafond. 3 vantaux: 2 mobiles et un fixe.

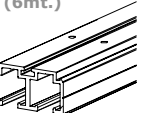


Compresso / Included

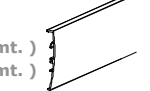
<p>1x B05EP11 2 x B905</p>  <p>2 x BS10</p>  <p>2 x BS30</p>  <p>2 x B05EP14</p> 	<p>1x B05EP12 2 x B905</p>  <p>2 x BS10</p>  <p>2 x BS30</p>  <p>1 x B05EP13</p>  <p>1 x B05EP55</p>  <p>1 x BN50</p> 
--	---

Non compresso / Not included

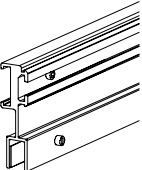
B05EP40
B05EP40-3 (3mt.)
B05EP40-6 (6mt.)




BS45
BS45-3 (3mt.)
BS45-6 (6mt.)



3 x BS70



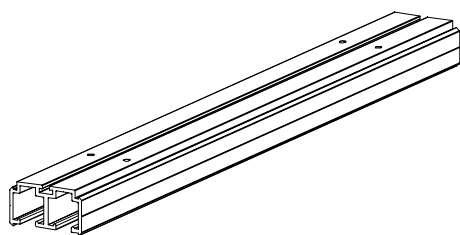
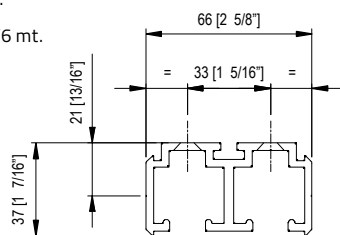
5BN0



SCORREVOLI
SLIDING

B05EP40 SLAK-T system

- Binario a 2 vie L = 3/6 mt.
- Binario de dos vias L = 3/6 mt.
- 2-ways rail L = 3/6 mt.
- 2-wege Schiene L = 3/6 mt.
- Rail double L=3/6 m.

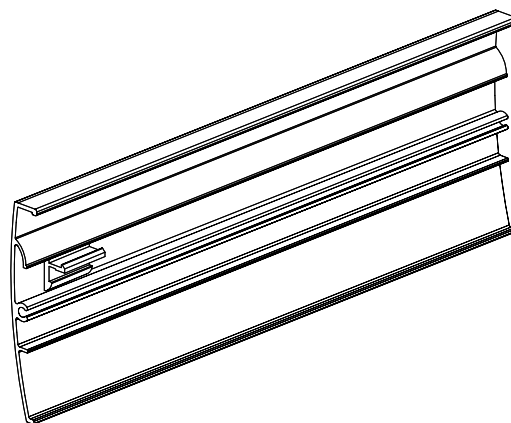
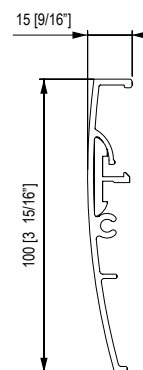


$$L \text{ barra} = L \text{ vano} + 100 + \left(\frac{L \text{ vano}}{n^\circ \text{ vetri}} \right)$$

$$L \text{ bar} = L \text{ space} + 100 + \left(\frac{L \text{ space}}{n^\circ \text{ glasses}} \right)$$

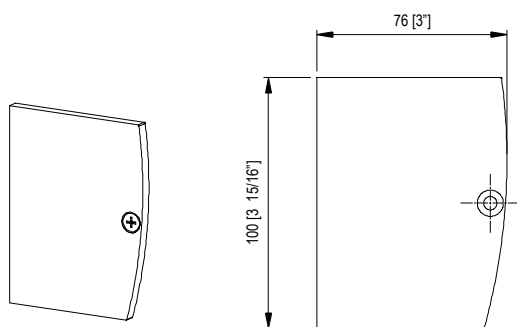
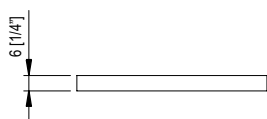
BS45 SLAK-T system

- Veletta Slak L = 3/6 mt.
- Cárter "Slak" L = 3/6 mt.
- Slak spandrel panel. L = 3/6 mt.
- Anlauf Slak. L = 3/6 mt.
- Capot d'habillage Slak L=3/6 m.



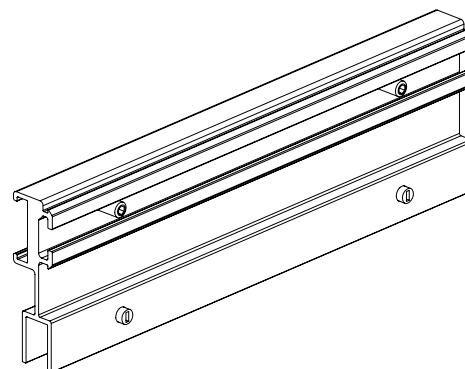
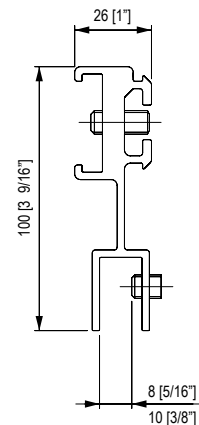
B05EP60 SLAK-T system

- Tappo binario a due vie.
- Tapa por carril de dos vias.
- Cap for 2-ways rail.
- Deckel für 2-wege Schiene.
- Capot extrémité Slak-T.



BS70 SLAK-T system

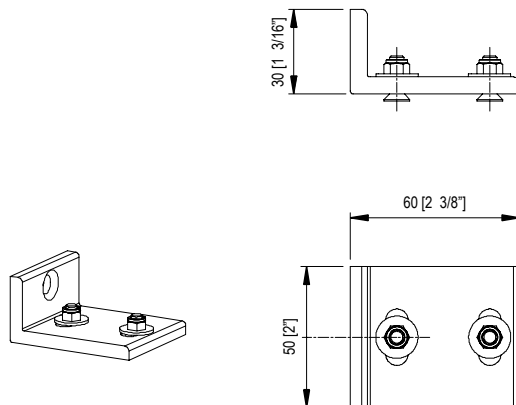
- Supporto Slak per vetro fisso L=300mm.
- Soporte Slak para vidrio fijo L=300mm.
- Slak support for fixed glass. L=300mm.
- Slak Schiene für feste Gehäuse L=300mm.
- Support Slak pour verre fixe L=300mm.



B05EP80 SLAK-T system



- Staffa di fissaggio a parete. Una ogni 400mm.
- Abrazadera de ajuste a pared. Una pieza, cada 400mm.
- Wall fixing plate. One each 400mm.
- Wandbefestigungsplatte. Eine jede 400mm.
- Plaque de fixation apparente. Une tous les 400 mm.

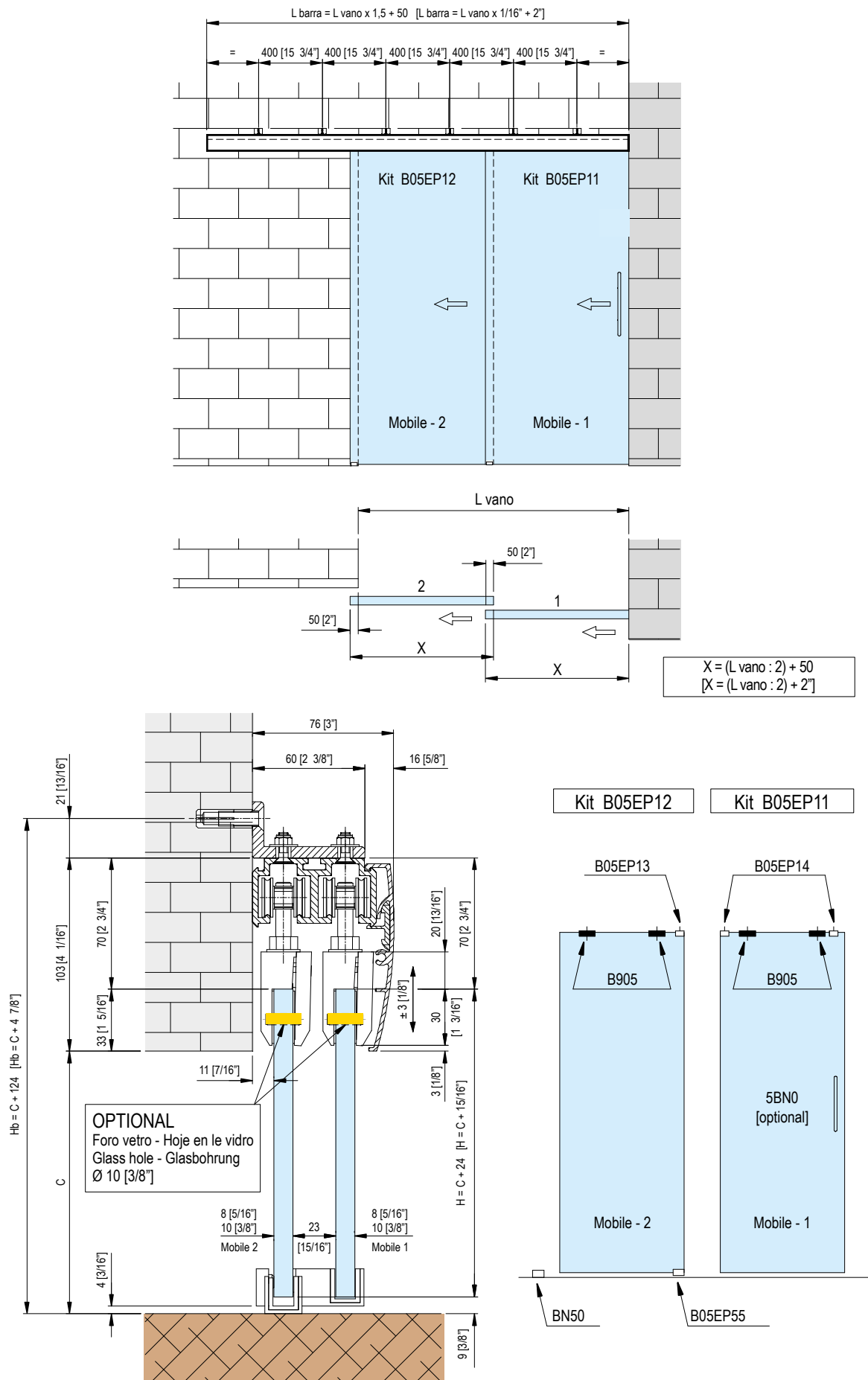


	1000 mm 39.37"		75kg 165lbs
B905 STANDARD			

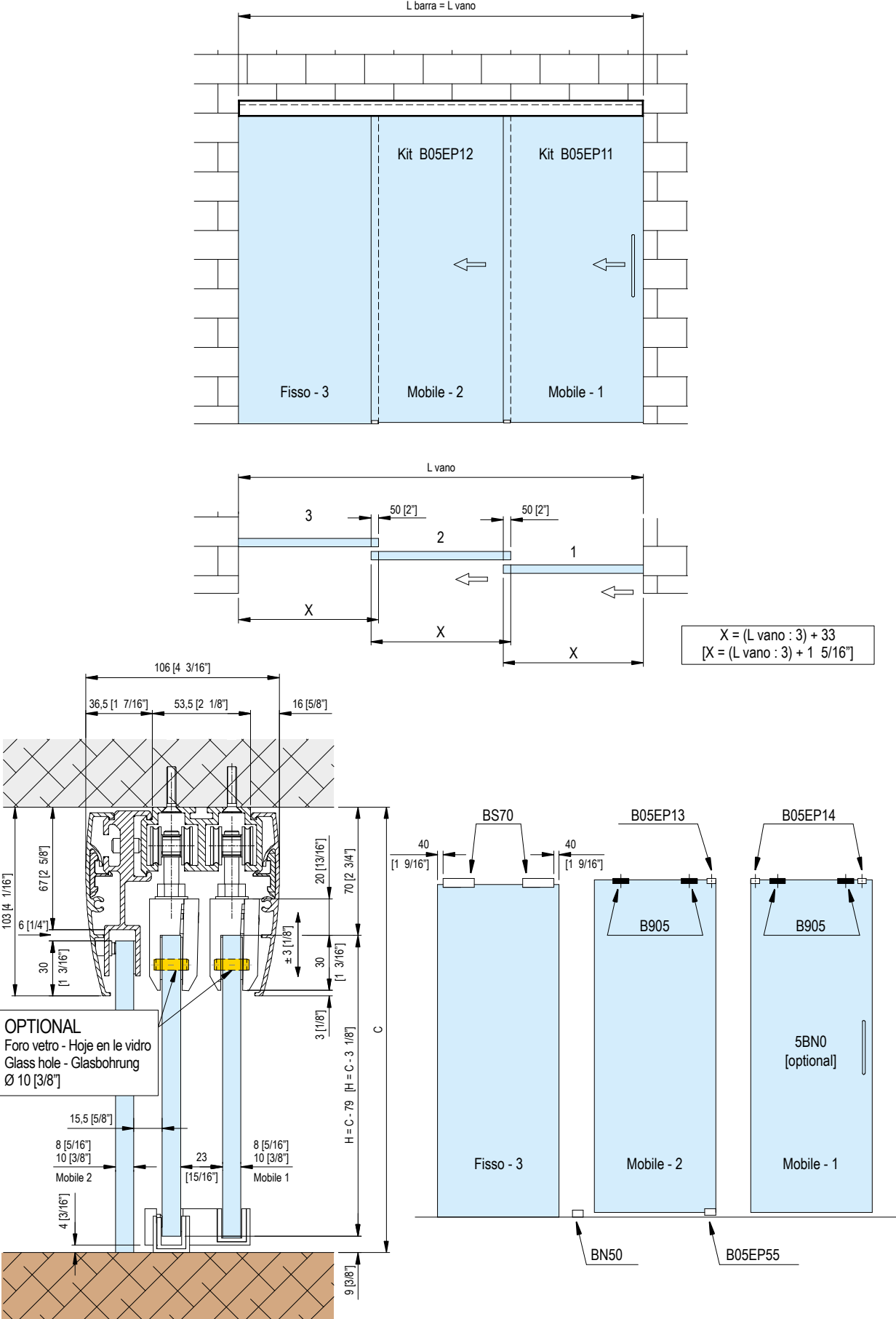
	1000-1200mm 39.37" to 47.24"		120kg 264lbs
B905 + OPTIONALS			

	>1200 mm 47.24"		>120kg >264lbs
+N B905 + OPTIONALS			

B05E52 SLAK-T system

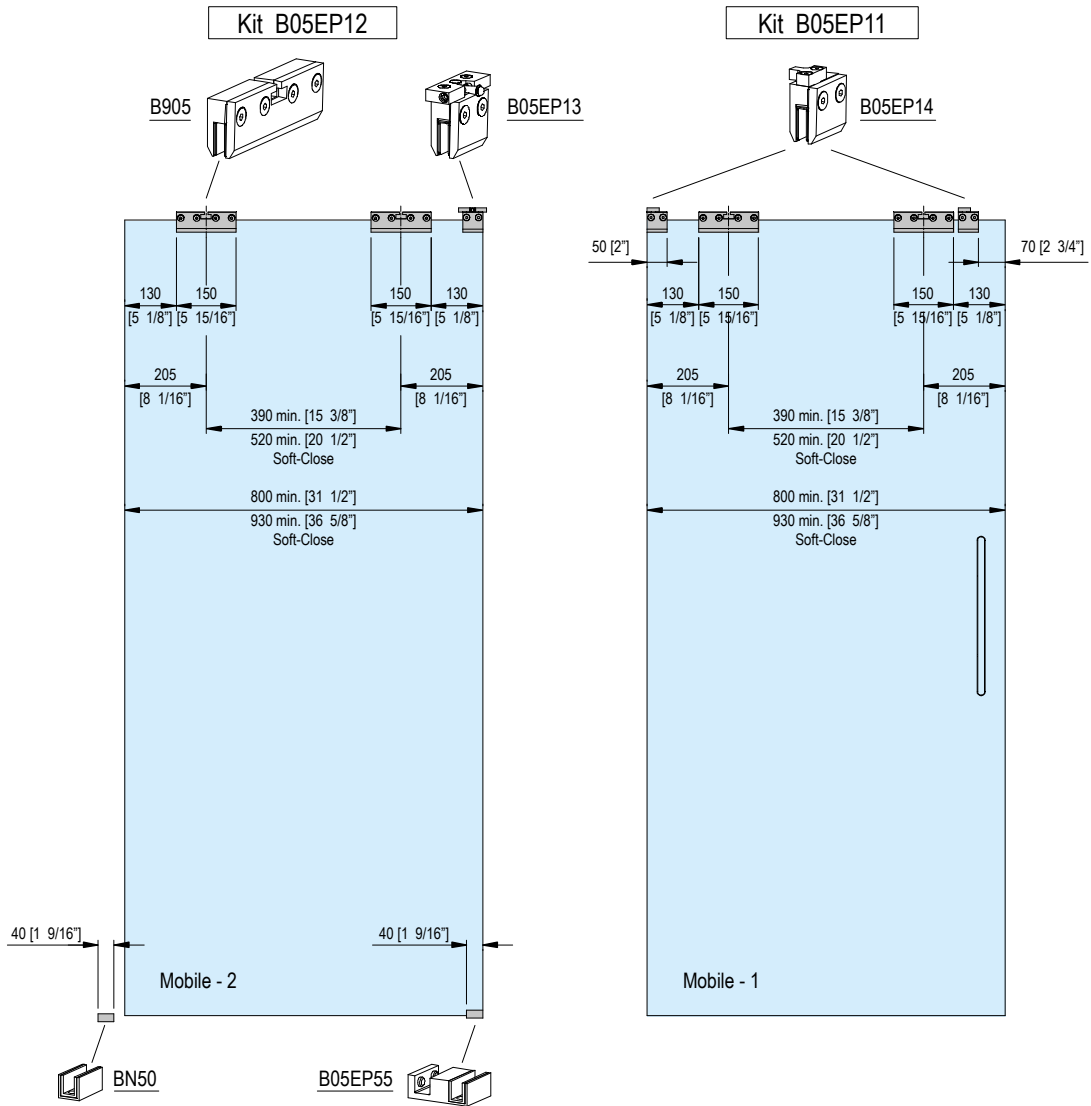


B05E73 SLAK-T system

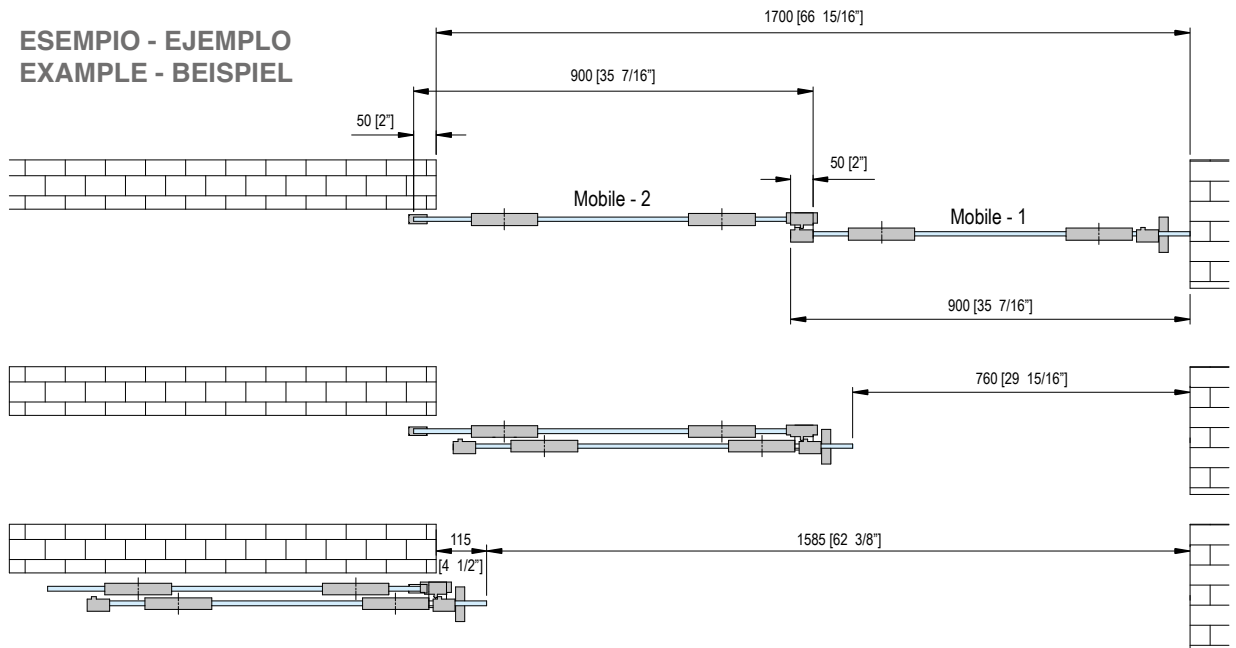


SCORREVOLI
 SLIDING

B05E SLAK-T system



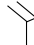
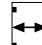
**ESEMPIO - EJEMPLO
EXAMPLE - BEISPIEL**



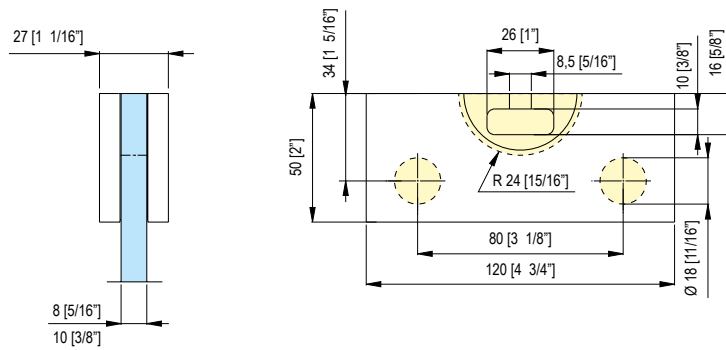
B925 SLAK-T system

MAX 80 Kg - 176 lbs

Porte - Doors

 8-10mm 5/16"-3/8"	 1200 mm 47.24"
--	---

- Pinza per porta scorrevole.
- Pinza de sujeción para puerta corredera.
- Clamp for sliding door.
- Band für Schiebetüre.
- Pince pour porte coulissante.



SCORREVOLI
SLIDING

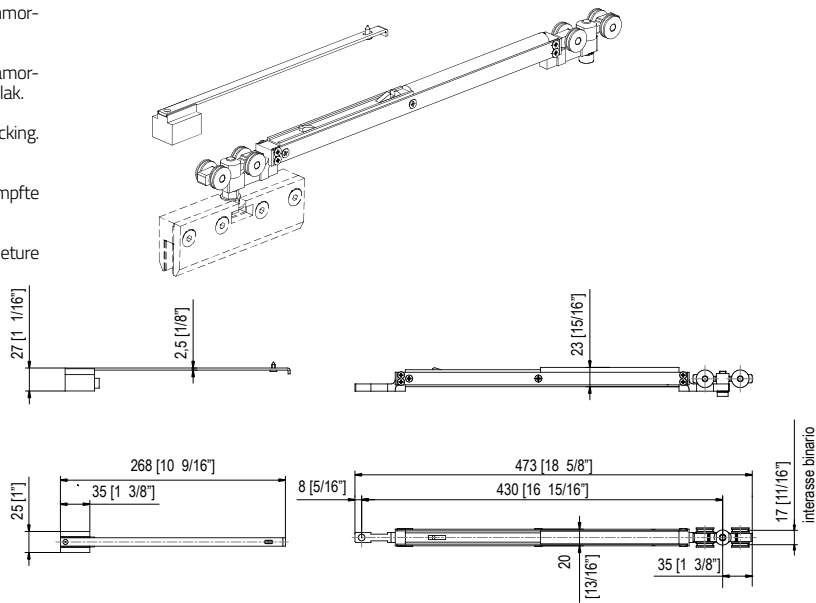


BS35 SLAK-T system

MAX 80 Kg - 176 lbs

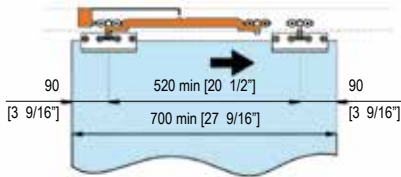
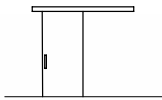


- SOFT-CLOSE meccanismo frenante per chiusure ammortizzate. Applicabile su richiesta ai sistemi serie Slak.
- SOFT-CLOSE mecanismo de freno para el bloqueo de amortización. Aplicable contra demanda a el sistema series Slak.
- SOFT-CLOSE breaking mechanism for amortized locking. Applicable on demand to Slak system series.
- SOFT-CLOSE Bremsmechanismus für gedämpfte Schließung und ist bei Bedarf an Slak systems.
- Système d'amortisseur SOFT-CLOSE pour fermeture amortie. Applicable sur demande aux systèmes Slak.

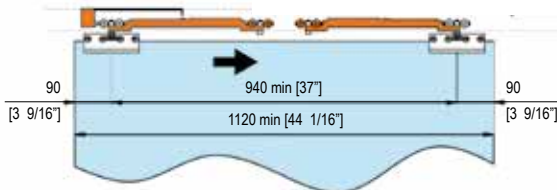


SCHEMI E INGOMBRI MINIMI DELLE APPLICAZIONI - DIBUJOS Y DIMENSIONES MÍNIMAS DE APLICACIONES - DRAWINGS AND OVERALL SIZES OF APPLICATIONS - ZEICHNUNGEN UND AUBENMASSEN DER ANWENDUNGEN - DESSINS DISPONIBLES POUR TOUTES LES TAILLES

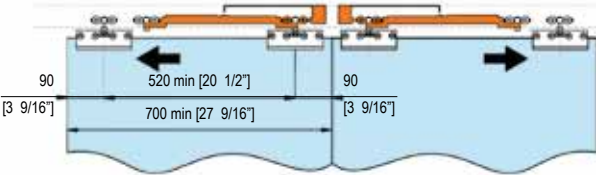
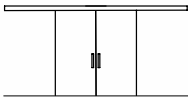
Porta singola con soft-close in chiusura - Sola puerta con cierre suave "soft-close" en cierre - Single door with soft-close at closing - Einzeltür mit Soft-Close beim Schließen - Porte simple avec soft-close à la fermeture



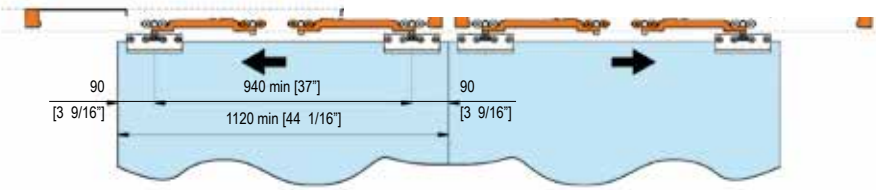
Porta singola con soft-close in chiusura e apertura - Sola puerta con cierre suave "soft-close" en cierre y abertura - Single door with softclose at closing and opening - Einzeltür mit Soft-Close beim Schließen und Öffnen - Porte simple avec soft-close à la fermeture et ouverture



Porta doppia con soft-close in chiusura - Doble puerta con cierre suave "sof-close" en cierre - Double door with soft-close at closing - Doppeltür mit Soft-Close beim Schließen - Porte double avec soft-close à la fermeture



Porta doppia con soft-close in chiusura e apertura - Doble puerta con cierre suave "sof-close" en cierre y abertura - Double door with soft-close at closing and opening - Doppeltür mit Soft-Close beim Schließen und Öffnen - Porte double avec soft-close à la fermeture et l'ouverture



SCORREVOLI SLIDING

scorrevoli / sliding

INOX-SLIDE

all info here!

Alluminio / Aluminium - finiture / colors 31

Completamente realizzato in acciaio inox in un ottimo rapporto qualità prezzo. È adatto ad una vasta gamma di contesti architettonici. Può essere fissato a muro oppure direttamente sul vetro ed è previsto ad anta singola oppure doppia anta.

Hecho totalmente en acero inoxidable en una relación calidad/precio excelente. Se pone interesante en un contexto arquitectónico moderno y en remodelación. Puede ser fijado a la pared o a vidrio; se prevehe uso con hoja simple o doble.

Completely made in stainless steel, it also has an excellent price-quality ratio. This slider is suitable for a wide range of architectural contests, it may be fixed directly on the wall or on the glass and it was designed for single or double door.

Punktgehaltenes Schiebetürsystem aus Edelstahl mit Senkpunkt-haltern. Möglichkeit der Befestigung an Wand oder an Decke als einflügelige oder zweiflügelige Variante.


Entièrement conçus en inox, les coulissants bénéficient d'un excellent rapport qualité-prix. Les chariots de coulissant s'adaptent à tous les contextes architecturaux. Ils se fixent soit au mur soit sur paroi en verre, et sont conçus pour porte simple ou double.



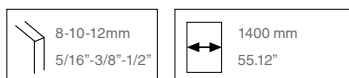


SCORREVOLI
SLIDING

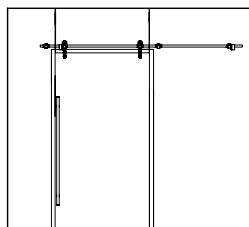
BV00 INOX SLIDE system

 80 Kg- 176 lbs


 Porte - Doors




- Kit scorrevole ad un anta - fissaggio su vetro.
- kit para una puerta corredera y fijación en el vidrio.
- Sliding set - one glazing fixing on glass.
- Set Schiebeseystem mit einem Flügel - Befestigung am Glas.
- Kit coulissant pour 1 vantail, fixation sur verre.




Compresso / Included


2X BV10
 PINZA PER VETRO
 GRIP FOR GLASS



2X BV30
 FERMO FINE CORSA
 LIMIT STOP


1X BV40
 BINARIO CON TAPPI DI CHIUSURA
 TRACK WITH CLOSING PLUG
 Ø 25mm L=3000mm
 GRIP FOR GLASS


5X BV70
 ATTACCO DEL
 BINARIO A VETRO
 ATTACHMENT OF THE
 TRACK TO GLASS


1X BN50
 GUIDA A TERRA
 FLOOR GUIDE

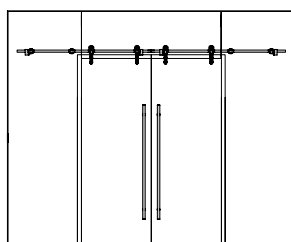
BV01 INOX SLIDE system

 80 Kg- 176 lbs


 Porte - Doors



- Kit scorrevole a due ante - fissaggio su vetro.
- Kit para dos puertas correderas y fijación en el vidrio.
- Sliding set - on two glazing fixing on glass.
- Set Schiebeseystem mit zwei Flügeln - Befestigung am Glas.
- Kit coulissant pour 2 vantaux, fixation sur verre.





Compresso / Included


4X BV10
 PINZA PER VETRO
 GRIP FOR GLASS



4X BV30
 FERMO FINE CORSA
 LIMIT STOP

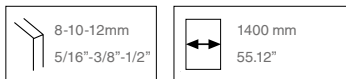

2X BV40
 BINARIO CON TAPPI DI CHIUSURA
 TRACK WITH CLOSING PLUG
 Ø 25mm L=3000mm
 GRIP FOR GLASS


1X BV41
 CONNETTORE PER BINARIO
 TRACK CONNECTOR
 Ø 25mm

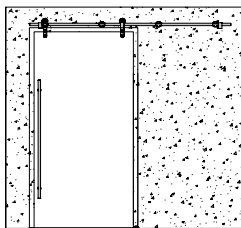


8X BV70
 ATTACCO DEL
 BINARIO A VETRO
 ATTACHMENT OF THE
 TRACK TO GLASS


2X BN50
 GUIDA A TERRA
 FLOOR GUIDE

BV05 INOX SLIDE system
 **80 Kg** - 176 lbs

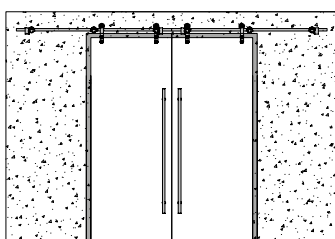
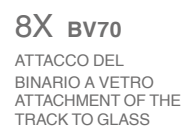
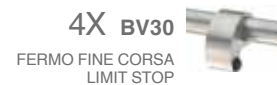
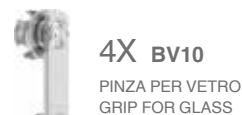
 **Porte** - Doors


- Kit scorrevole ad un anta
- fissaggio a vetro con muro laterale.
- Kit para puerta corredera una puerta
- fijación vidrio con pared lateral.
- Sliding set – one glazing
fixing on glass with sideway wall.
- Set Schiebesystem mit einem Flügel
- Befestigung am Glas und seitliche Wand.
- Kit coulissant pour 1 vantail,
fixation sur mur.

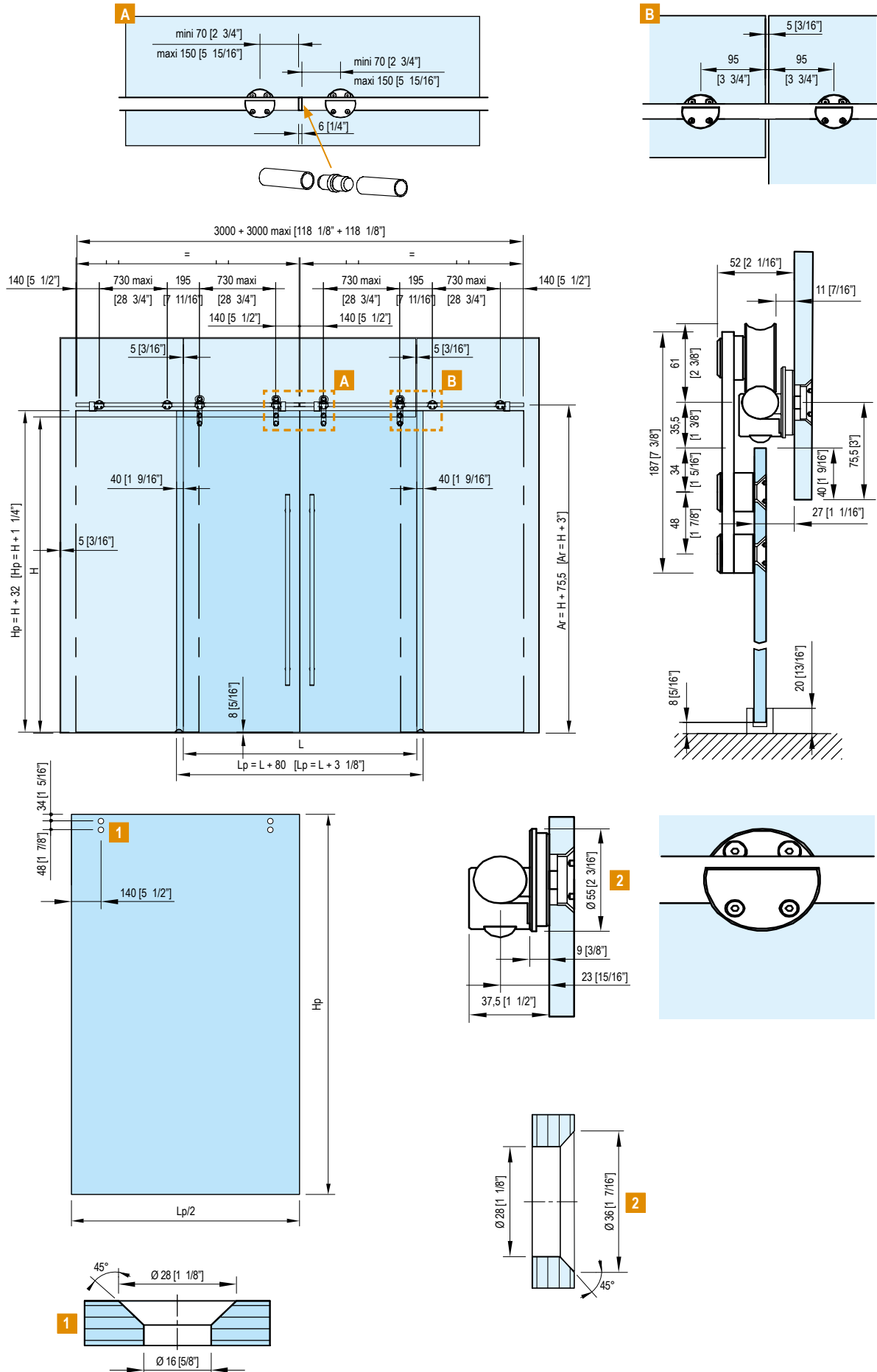
**Compresso / Included****BV06 INOX SLIDE system**
 **80 Kg** - 176 lbs

 **Porte** - Doors

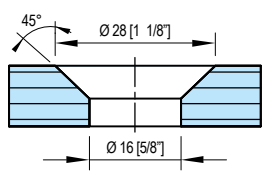
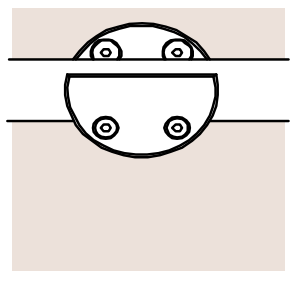
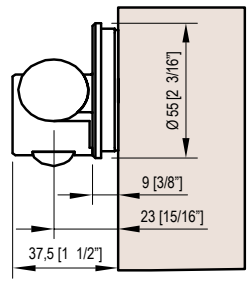
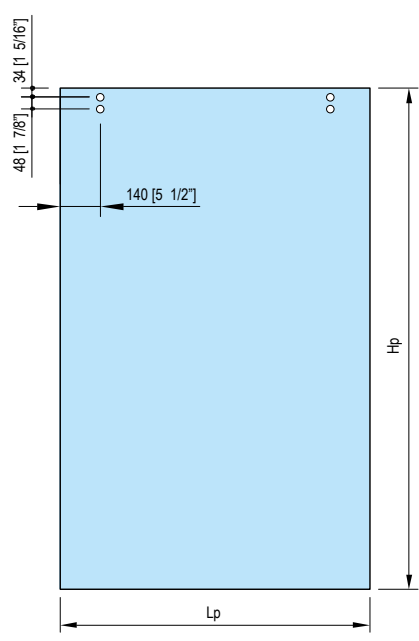
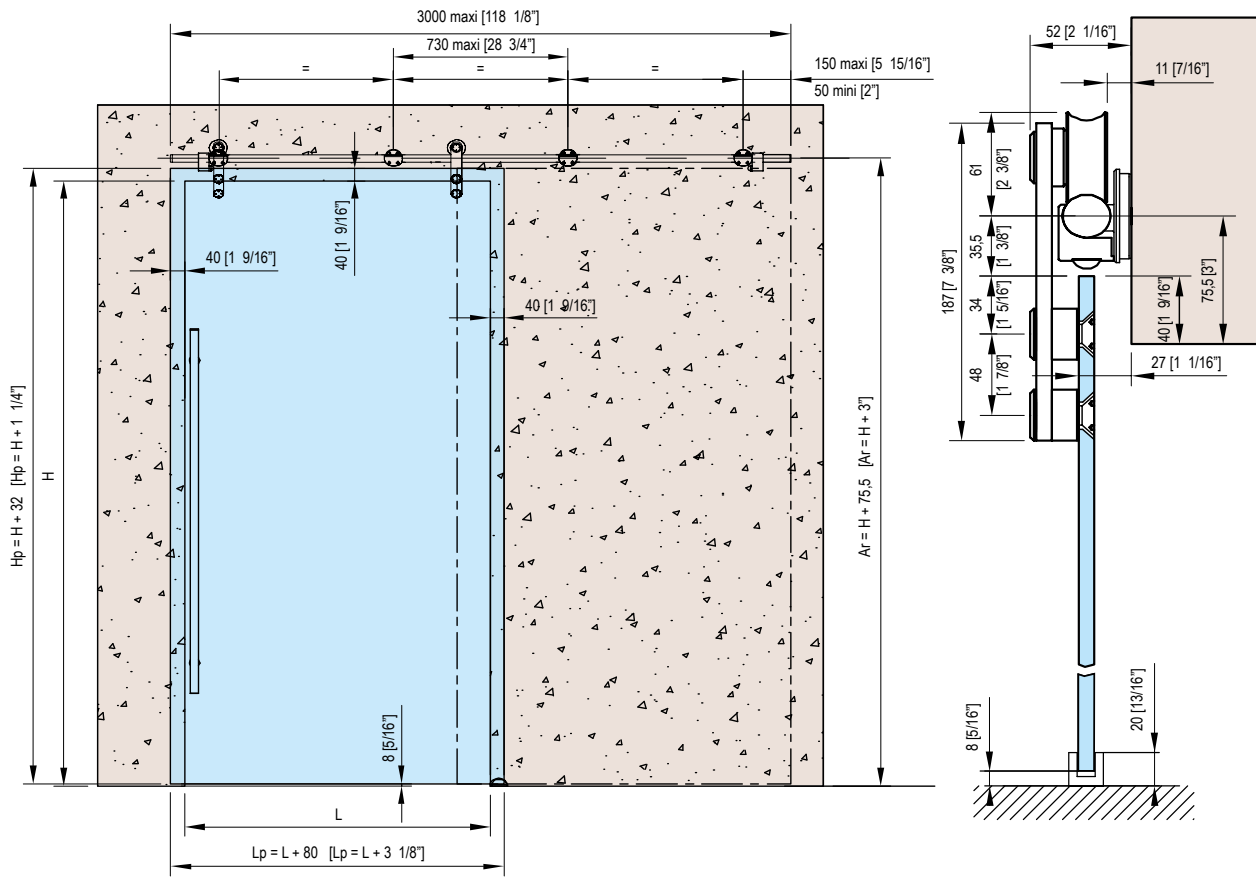

- Kit scorrevole a due ante
- fissaggio su muro.
- Kit para dos puertas correderas
y fijación en la pared.
- Sliding set
– one glazing fixing on wall.
- Set Schiebesystem mit zwei
Flügeln – Befestigung an der Wand.
- Kit coulissant pour 2 vantaux,
fixation sur mur.

**Compresso / Included**

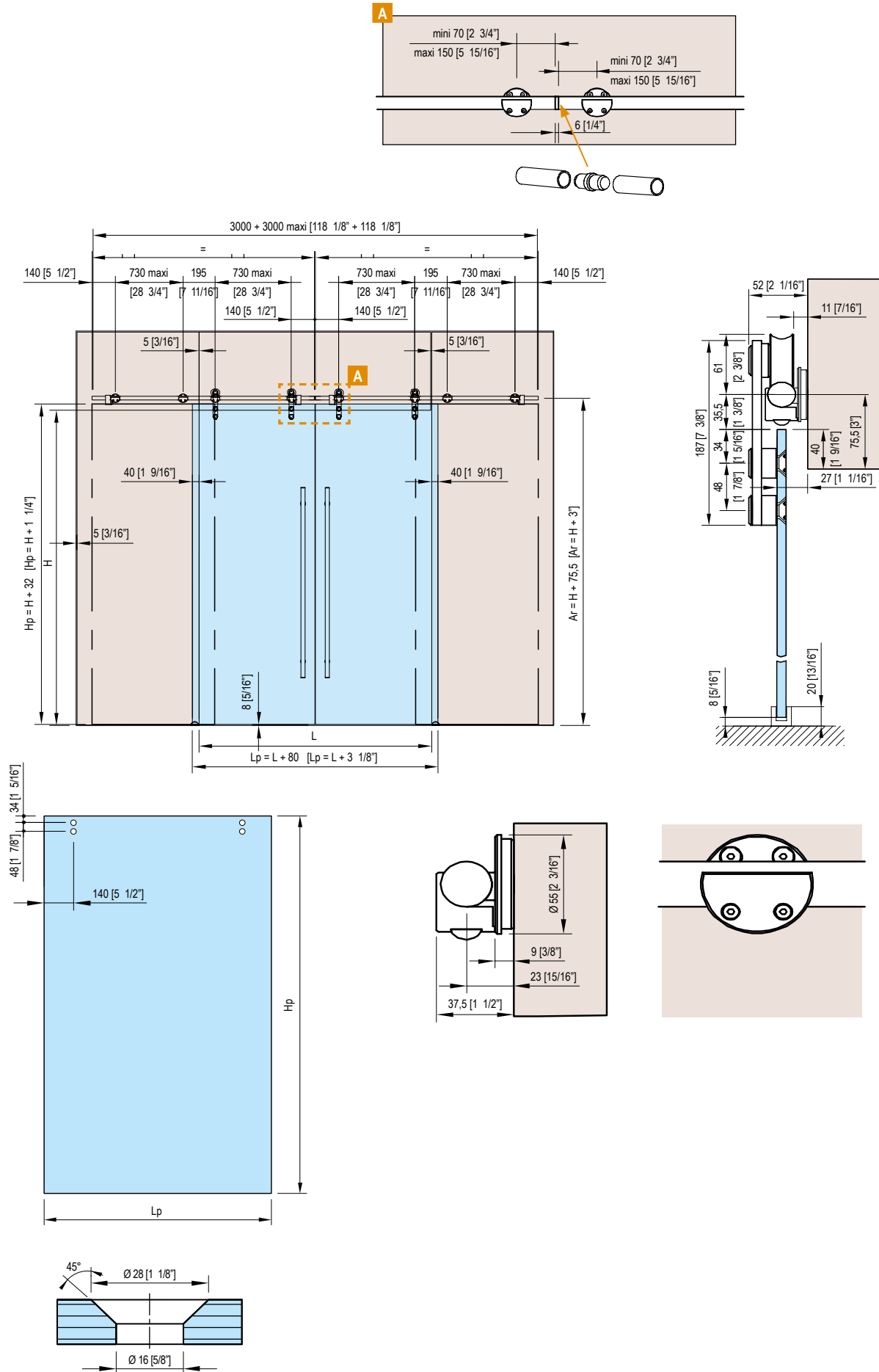
BV01 INOX SLIDE system



BV05 INOX SLIDE system



BV06 INOX SLIDE system



SCORREVOLI
SLIDING

Serrature, pomoli e maniglie Locks, knobs, and handles

pp 374 per PORTE SCORREVOLI - for SLIDING DOORS

SERRATURE
LOCKS



B94

B95

B96

B97

POMOLI e MANIGLIE
KNOBS and HANDLES



B93AD

5B05AD



5B01

5BN0

pp 378 VERTICALI Magnetiche - VERTICAL Magnetic

SERRATURE MAGNETICHE
MAGNETIC LOCKS



622E10

622E50

623E10

623E50

pp 386 VERTICALE

SERRATURE
LOCKS



620E10

620E50

pp 390 ORIZZONTALI Magnetiche - HORIZONTAL Magnetic

SERRATURE MAGNETICHE
MAGNETIC LOCKS



683WSCM

683W01M

683W50M

685W30M

684WSCM

684W50M

pp 396 **ORIZZONTALI - HORIZONTAL**

SERRATURE
LOCKS



Chiave / Key - Pomolo / Knob - Libero-Occupato/Free-Occupied

pp 416 **Maniglioni e Pomoli - Handles and Knobs**



SERRATURE
LOCKS

pp 426 **Serrature senza maniglia - Locks without handle**

SERRATURE
LOCKS



serrature / locks

per PORTE SCORREVOLI - for SLIDING DOORS



all info here!

da / from **pp 375**VETRO
GLASS

B94



B95



B96



B97

da / from **pp 377**VETRO
GLASS

B93AD



5B05AD



5B01



5BNO

Serrature, pomoli e maniglie per porte scorrevoli. Accessori dedicati e funzionali allo scorrimento ed alla chiusura dell'anta in vetro. Utili a completare l'installazione e progettati per offrire soluzioni dal design moderno e raffinato.

Cerraduras, pomos y manillas para puertas correderas. Accesorios dedicados y funcionales para deslizar y cerrar la puerta de vidrio. Útiles para completar la instalación y diseñados para ofrecer soluciones modernas y refinadas.

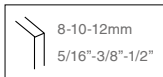
Locks, knobs, and handles for sliding doors. These accessories are specific for sliding applications. They can help completing the installation and are used to offer solutions with a modern and refined design.

Schlösser, Knöpfe und Griffe für Schiebetüren. Spezielles und funktionales Zubehör zum Schieben und Schließen der Glastür. Nützlich zur Vervollständigung der Installation und entworfen, um Lösungen mit einem modernen und raffinierten Design anzubieten.

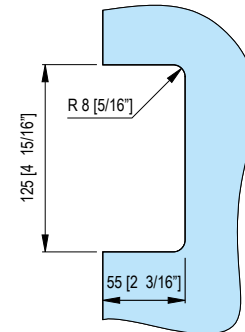
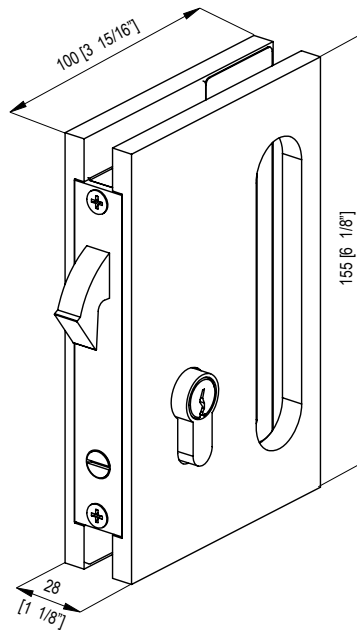
Serrures, boutons et poignées pour portes coulissantes. Accessoires dédiés et fonctionnels pour le coulissement et la fermeture de la porte vitrée. Utile pour compléter l'installation et conçue pour offrir des solutions au design moderne et raffiné.



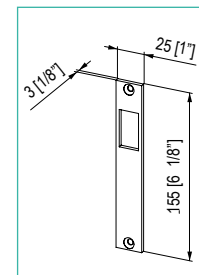
B94



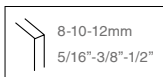
- Serratura con gancio per porta scorrevole.
Contropiastrina inclusa.
- Cerradura con gancho para puerta corredera.
Contra chapa incluida.
- Lock with hook for sliding door.
Latch keep included.
- Schloss mit Haken für Schiebetür.
Schließblech inbegriffen.
- Serrure avec crochet pour porte coulissante.
Gâche inclus.



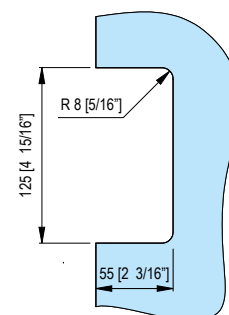
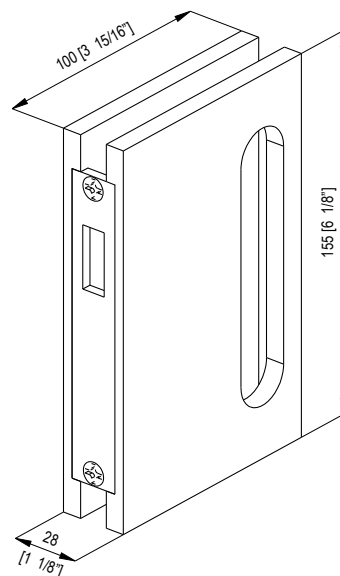
INCLUSA - INCLUDED



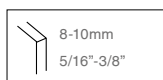
B95



- Controserratura per porta scorrevole.
- Contra chapa para puerta corredera.
- Lock keeper for sliding door.
- Gegenschloss für Schiebetür.
- Gâche pour serrure de porte coulissante



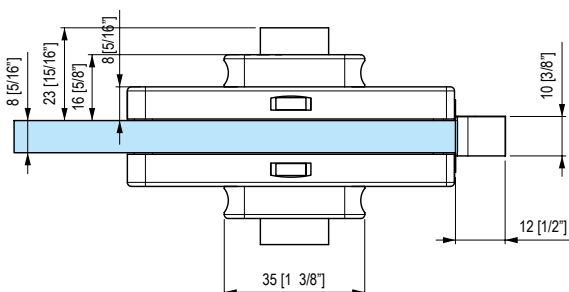
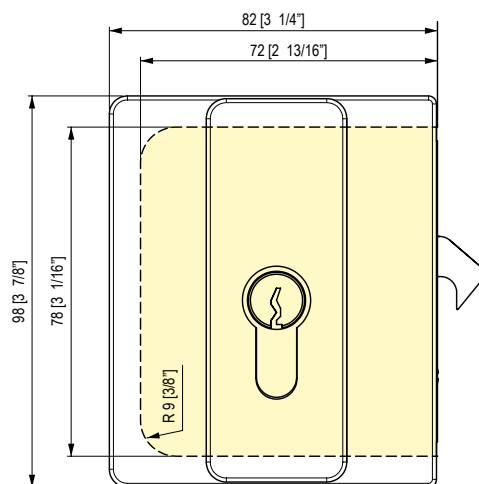
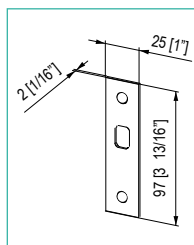
B96



- Serratura con gancio per porta scorrevole. Contropiastrina inclusa.
- Cerradura con gancho para puerta corredera. Contra chapa incluida.
- Lock with hook for sliding door. Latch keep included.
- Schloss mit Haken für Schiebetür. Schließblech inbegriffen.
- Serrure avec crochet pour porte coulissante. Gâche inclus.



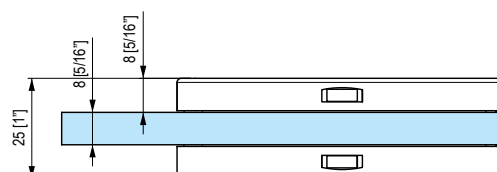
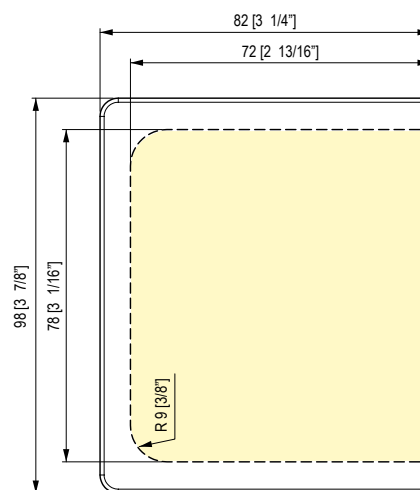
INCLUSA - INCLUDED



B97



- Controserratura per porta scorrevole.
- Contra chapa para puerta corredera.
- Lock keeper for sliding door.
- Gegenschloss für Schiebetür.
- Gâche pour serrure de porte coulissante



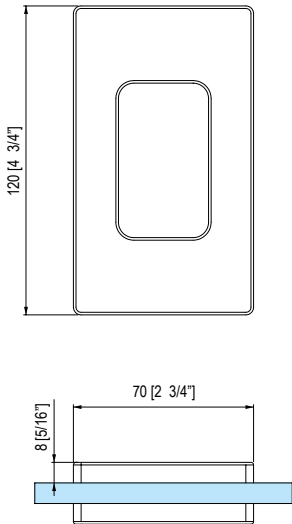
B93AD ⚠️ **ADESIVA - ADHESIVE**



- Maniglia adesiva per porta scorrevole.
- Tirador adhesivo para puerta corredera.
- Adhesive Small handle for sliding door.
- Klebstoff Kleine Handgriff für Schiebetür.
- Petite poignée adhésif pour porte coulissante.



Alluminio / Aluminium:
02-05-13-14-15-16-17-RAL-62



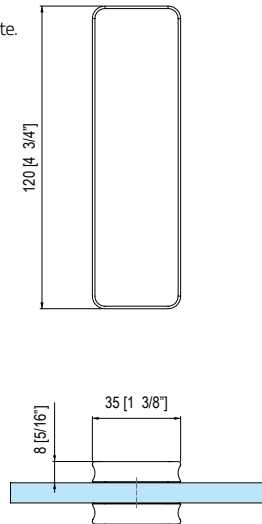
5B05AD ⚠️ **ADESIVA - ADHESIVE**



- Maniglia adesiva per porta scorrevole.
- Tirador adhesivo para puerta corredera.
- Adhesive Small handle for sliding door.
- Klebstoff Kleine Handgriff für Schiebetür.
- Petite poignée adhésif pour porte coulissante.



Alluminio / Aluminium:
02-05-13-14-15-16-17-RAL-62



5B01

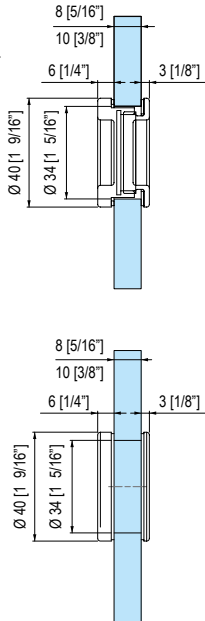
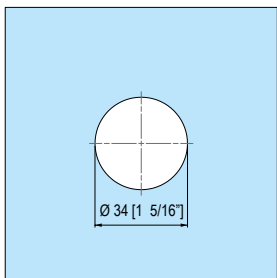


Ø 40 mm

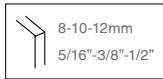
- Anello per porta scorrevole d. 40mm.
- Casquillo para puerta corredera d. 40mm.
- Sliding door ring diameter 40mm
- Ring für Schiebetür. Durchmesser 40mm.
- Poignée trou libre pour porte coulissante Ø40 mm.



Alluminio / Aluminium:
13-14-15-16-17-RAL-62



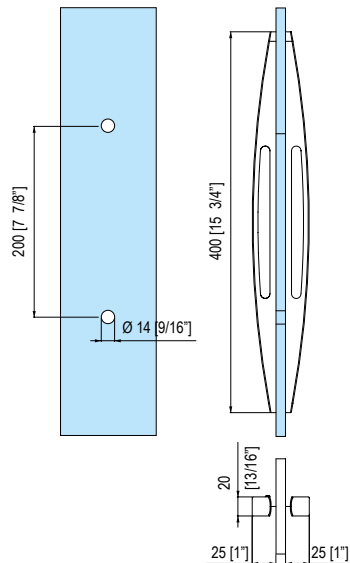
5BN0



- Maniglia Neuscorre.
- Tirador "Neuscorre".
- Neuscorre handle.
- Neuscorre Türdrücker.
- Poignée Neuscorre.



Alluminio / Aluminium:
13-15



serrature / locks

VERTICALE Magnetica



all info here!

VETRO
GLASS



622E10



622E50



623E10



623E50

Serratura verticale con scrocco magnetico, disponibile per porte in battuta e porte vai e vieni. Lo scrocco è totalmente a scomparsa garantendo massima sicurezza. Estremamente silenziosa e versatile può essere installata in uffici o abitazioni. Realizzata in alluminio nelle consuete finiture Colcom

Cerradura vertical con estafa magnética, adapta tanto para puertas con batita como para puertas a acción doble. La estafa es completamente escamoteable y garantiza máxima seguridad. Muy silenciosa y versátil, puede ser instalada tanto en oficinas como en casas privadas. Hecha de aluminio y disponible en los acabados Colcom usuales.

Vertical lock with magnetic latch, suitable both for jamb doors or double swing doors. The latch is completely storable, still maintaining the maximum security. Being extremely silent and versatile, it can be installed either in offices or in private houses. The material is aluminum and it is available in Colcom's standard finishes

Vertikales Schloss mit magnetischem Riegel, verwendbar sowohl für Türen mit Rahmen als auch zweiflügeligen Türen. Der Riegel ist komplett lagerfähig, bietet aber dennoch die volle Sicherheit. Das Schloss ist leise und vielseitig und kann daher im Privat- und Objektbereich verwendet werden. Das Basismaterial ist Aluminium und ist in den Standardoberflächen von Colcom verfügbar.

Serrure verticale à loquet magnétique pour portes à battement et pour portes va-et-vient. Le loquet est complètement escamotable, ce qui assure un maximum de sécurité. Extrêmement silencieuse et versatile, elle s'intègre parfaitement dans les bureaux ou dans les bâtiments résidentiels. Réalisée en aluminium dans les finitions Colcom habituelles.





SERRATURE
LOCKS

622E10 serie Magnetica



- Serratura verticale con scrocco magnetico chiave-chiave in battuta.
- Cerradura vertical llave-llave con estafa magnética para puertas con batida.
- Vertical lock key-key with magnetic latch for jamb doors.
- Vertikal Schloss Schlüssel-Schlüssel mit magnetischem Riegel für Türen mit Rahme.
- Serrure verticale à clé avec verrouillage magnétique pour portes à butée.

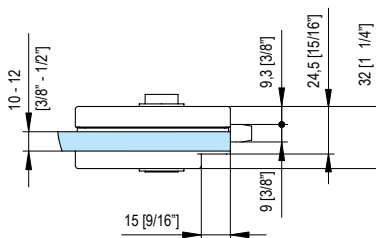
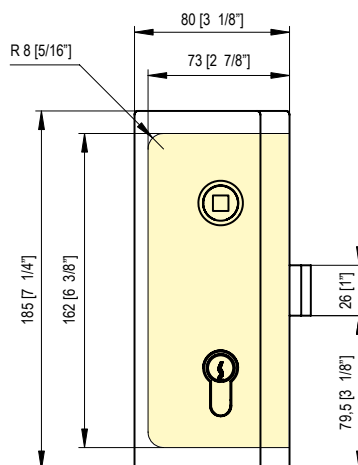
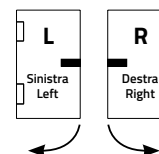
Abbinabile con
Matchable with

622E50
0622E10
0622E11
0622E12



Alluminio / Aluminium: 02-05-13-14-15-16-17-RAL-62

622E10 R = destra - right 622E10 L = sinistra - left



622E50 serie Magnetica

MAX 100 Kg - 220 lbs

Porte - Doors

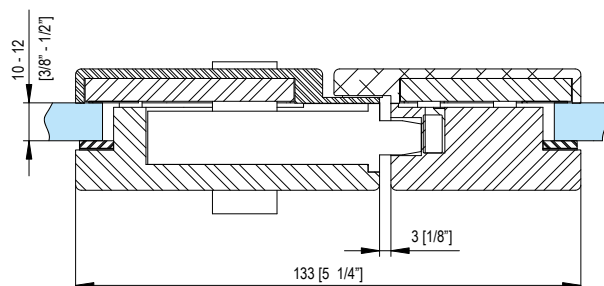
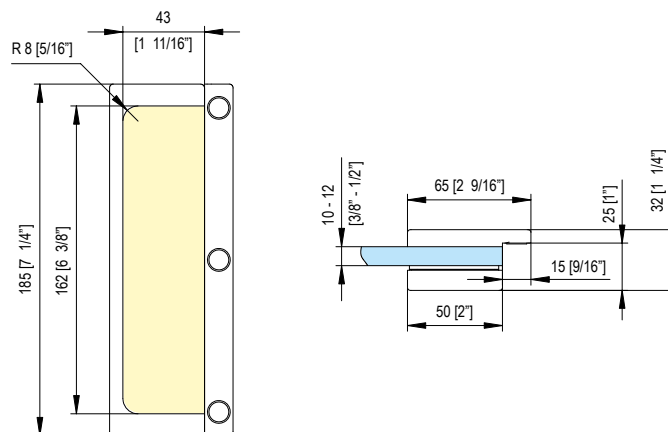
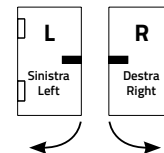


- Controserratura magnetica verticale in battuta.
- Cerradero magnético vertical para puertas con batida.
- Magneti c vertical lock keepers for jamb doors.
- Magnetisches Vertikalgegenschloss für Türen mit Rahmen.
- Gâche sur verre magnétique avec butée.



Alluminio / Aluminium: 02-05-13-14-15-16-17-RAL-62

622E50 R = destra - right 622E50 L = sinistra - left



623E10 serie Magnetica



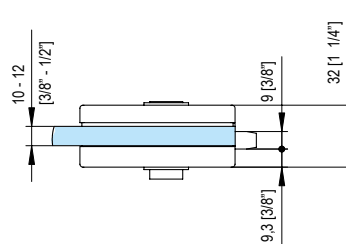
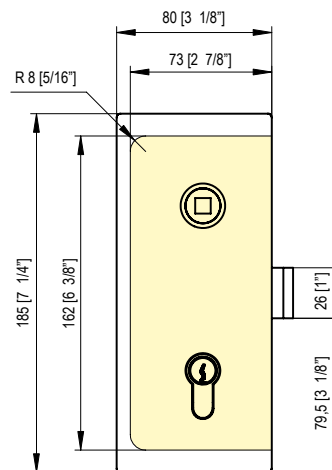
- Serratura verticale con scrocco magnetico chiave-chiave. Doppio senso di apertura.
- Cerradura vertical llave-llave con estafa magnética para puertas a acción doble.
- Vertical lock key-key with magnetic latch for double swing doors.
- Vertikal Schloss Schlüssel-Schlüssel mit magnetischem Riegel für zweifügelige Türen.
- Serure verticale clé-clé avec verrouillage magnétique pour portes doubles.

Abbinabile con
Matchable with

623E50
0622E11
0622E12



Alluminio / Aluminium: 02-05-13-14-15-16-17-RAL-62



623E50 serie Magnetica

MAX 100 Kg - 220 lbs

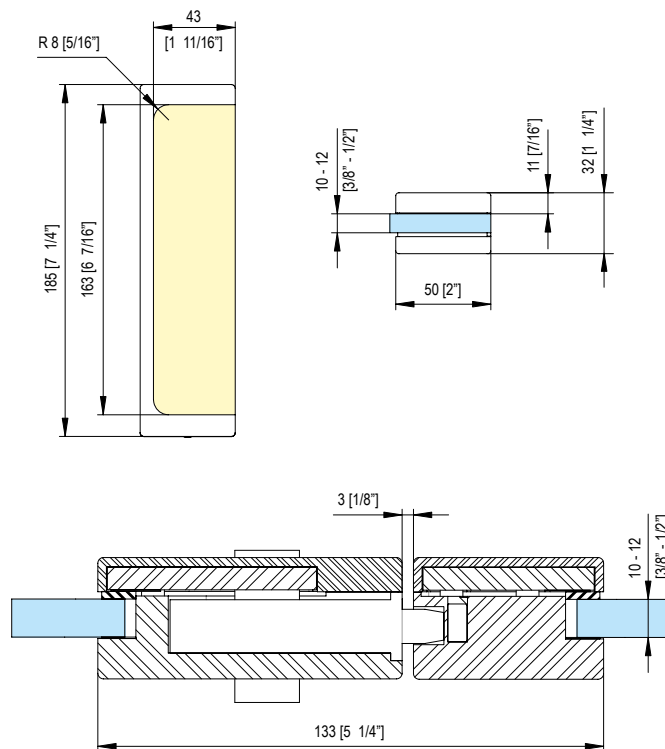
Porte - Doors



- Controserratura magnetica verticale doppio senso di apertura.
- Cerradero magnético vertical para puertas a acción doble.
- Magneti c vertical lock keeper for double swing doors.
- Magnetisches Vertikalgegenschloss für zweifügelige Türen.
- Gâche sur verre 2 sens d'ouverture.



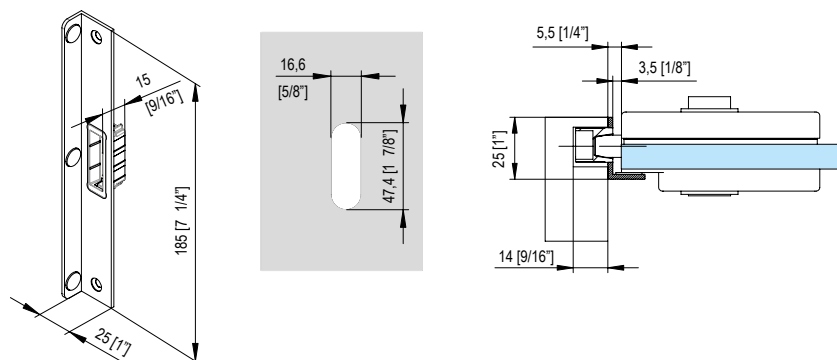
Alluminio / Aluminium: 02-05-13-14-15-16-17-RAL-62



0622E10 serie Magnetica



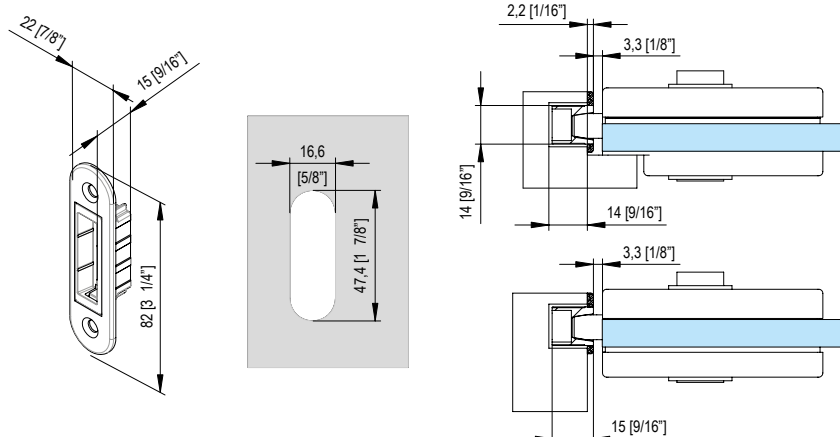
- Riscontro magnetico in battuta per art. 622E10.
- Contra chapa magnética con batida para art. 622E10.
- Magnetic latch keeper with jamb for art. 622E10.
- Magnetische Gegenplatte mit Rahmen für art. 622E10.
- Gâche magnétique sur mur pour art 622E10.



0622E11 serie Magnetica



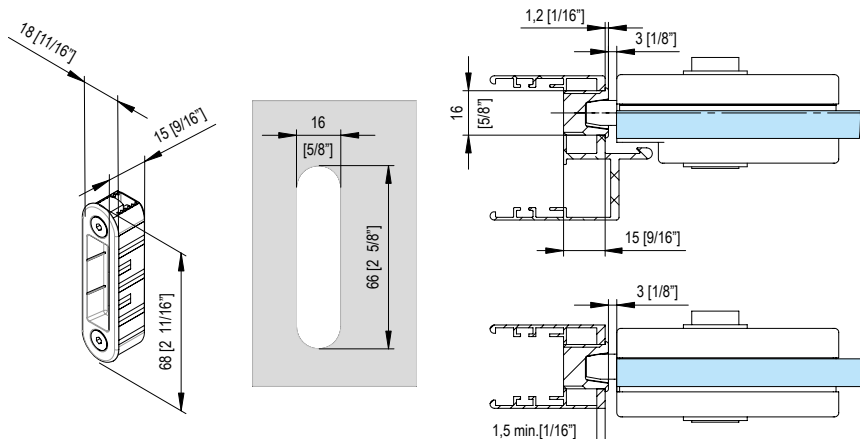
- Riscontro magnetico a muro per art.622E10 e 623E10.
- Contra chapa magnética a muro para art. 622E10 y 623E10.
- Wall magnetic latch keeper for art 622E10 and 623E10.
- Wand magnetische Gegenplatte für art. 622E10 und 623E10.
- Gâche magnétique sur mur pour art 622E10.



0622E12 serie Magnetica



- Riscontro magnetico stipiti in alluminio per art.622E10 e 623E10.
- Contra chapa magnética para jambas de aluminio para art. 622E10 y 623E10.
- Magnetic latch keeper for aluminum frames for art. 622E10 and 623E10.
- Magnetische Gegenplatte für Aluminiumpfosten für art. 622E10 und 623E10.
- Gâche magnétique en aluminium pour art 622E10.





SERRATURE
LOCKS

serrature / locks

VERTICALE



all info here!

VETRO
GLASS



620E10



620E50

Serratura con scrocco autoregolante che ha la funzione di impedire fastidiosi scuotimenti a porta chiusa. La chiave blocca lo scrocco ma lasciando libera la maniglia evitando così danni da forzature involontarie. Possibilità di montare cilindri europei quindi piena compatibilità degli standard UE.

Cerradura con sistema de cierre con la función de prevenir el molesto temblor con la puerta cerrada. La llave, bloquea el cierre pero deja libre la manilla evitando daños de forzamientos involuntarios. Posibilidad de montaje de cilindros europeos compatibles con estándar UE.

Self-positioning latch which offers a firm closure without shaking. A feature of the this latch is that when locked, the handle remains free thus avoiding braking due to accidental forcing. Accepts European cylinders to meet EU standards.

Schloss mit Selbstverriegelung um störende Vibrationen bei geschlossener Tür zu vermeiden. Der Schlüssel blockiert die Falle, (aber) der Drücker bleibt beweglich. Somit werden Beschädigungen durch eventuelle ungewünschte Kräfteinwirkungen vermieden. Der Einbau von europäischen Zylindern ist möglich, es besteht absolute Kompatibilität mit dem EU-Standard.

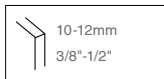
Serrure avec loquet qui se met en place automatiquement, offrant une fermeture sans vibrations lorsque la porte se referme. La clé bloque le loquet mais laisse la poignée libre empêchant donc les dommages causés par une ouverture involontaire. Possibilité de monter des cylindres européens selon les standards UE.





SERRATURE
LOCKS

620E10

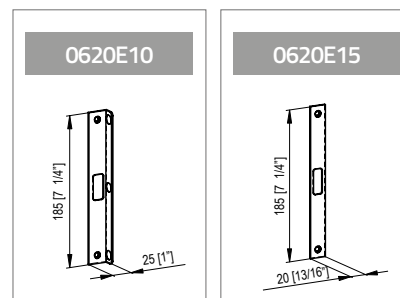
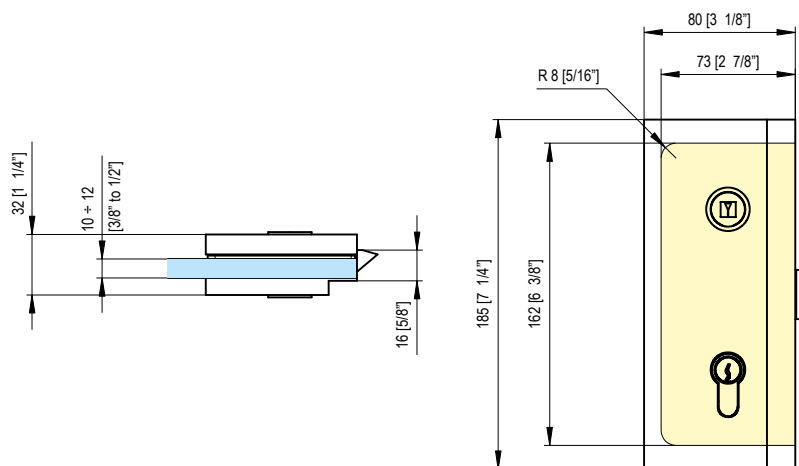
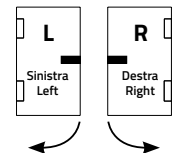


- Serratura con scrocco (autoregolante) che funge da catenaccio lasciando libera la maniglia.
- Cerradura a golpe (con autorregulación) que sirve como cerradillo,dejando libre la manija.
- Self-positioning latch with block function that leaves the handle free.
- Schloss mit Selbstverriegelung mit Blockfunktion, die der Drücker beweglich lässt.
- Serrure avec loquet (auto-régulation) qui agit comme une boucle en laissant la poignée libre.



Alluminio / Aluminium: 02-05-13-14-15-16-17-RAL-62

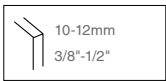
620E10 R = destra - right 620E10 L = sinistra - left



620E50

MAX 100 Kg - 220 lbs

Porte - Doors

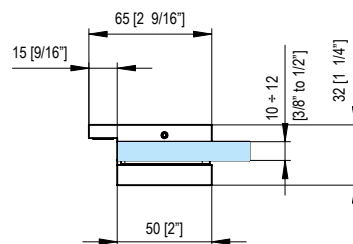
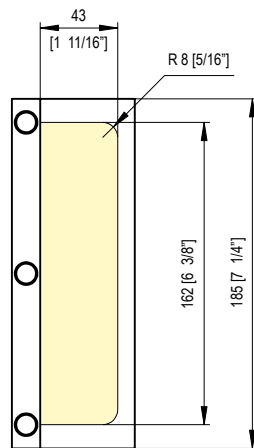
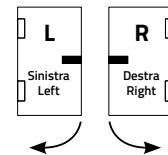


- Controserratura verticale.
- Cerradero vidrio vertical.
- Vertical strike box with stop.
- Vertikales Gegenschloss.
- Gâche verticale.



Alluminio / Aluminium: 02-05-13-14-15-16-17-RAL-62

620E50 R = destra - right 620E50 L = sinistra - left



serrature / locks

ORIZZONTALI Magnetiche



all info here!

VETRO
GLASS



683W5CM



683W01M



683W50M



685W30M



684W5CM



684W50M

Serie dal design minimale sono adatte ad ogni tipo di applicazione in battuta. Ciascuna serratura dispone di meccanismo a scrocco, foro maniglia e relativa controserratura. Nella serie MAGNETIC il meccanismo a scrocco magnetico è totalmente a scomparsa ed evita antiestetici graffi sul muro.

Serie con diseño minimalista - es adecuado para cualquier tipo de aplicación de puerta con tope. Cada cerradura tiene un mecanismo de enganche, manilla con agujero y ceradero. En la serie MAGNETIC el mecanismo con estafa magnética garantiza máxima seguridad y evita arañazos en la pared.

The series is suitable on any kind of application on a door jamb. Each lock has a latch mechanism, handle hole and a safety lock. In the Magnetic series, the mechanism with magnetic latch guarantees maximum safeness and avoids unpleasant scratches on the walls.

Die serie ist für jede Anwendung und jeden Türrahmen passend. Jedes Schloss hat einen Fallenmechanismus, eine Drückvorrichtung und eine Sicherheitsverriegelung. In der Magnetic Serien garantiert der Mechanismus mit Magnetverschluss maximale Sicherheit und vermeidet unangenehme Kratzer an den Wänden.

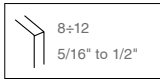
La série est disponible pour tout type d'application. Chaque serrure contient un mécanisme à loquet, un trou pour la poignée et un verrou de sécurité. Dans la série MAGNETIC le mécanisme à verrouillage magnétique garantit une sécurité maximale et évite les égratignures désagréables sur les murs.





SERRATURE
LOCKS

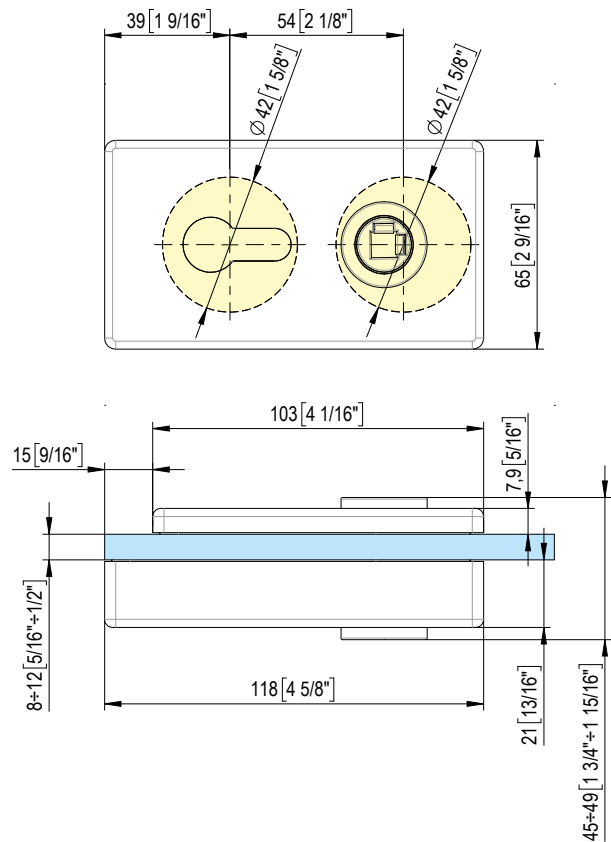
683WSCM serie Magnetica



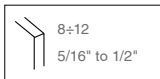
- Serratura orizzontale in battuta "LOQ" con foro maniglia e cilindro. Scrocco magnetico.
- Cerradura horizontal con tope "LOQ" con agujeros para manilla y cilindro. Para puertas con tope. Estafa magnética.
- Horizontal lock "LOQ" with hole for handle and cylinder. For doors with stop.
- Horizontales Eckform-Schloss "LOQ" mit Drückerführung und für PZ-Schloss vorbereitet. Für Anschlagtüren. Magnetischen Riegel.
- Serrure horizontale «LOQ» avec trou pour la poignée et le cylindre. Pour les portes avec arrêt. Loquet magnétique.



! CODICE CORPO / BODY ITEM = **D68YWM00**



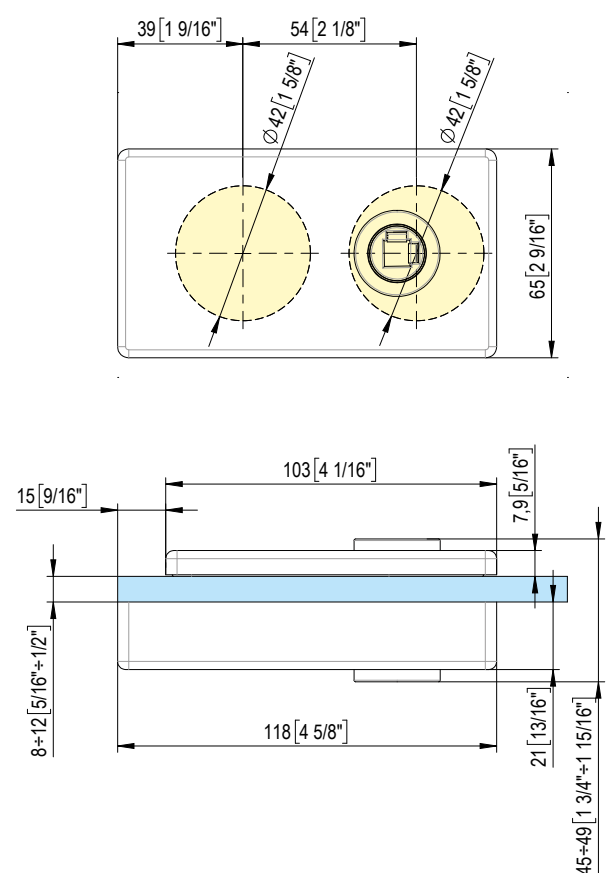
683W01M serie Magnetica



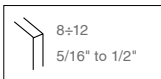
- Serratura orizzontale in battuta "LOQ" solo foro maniglia. Scorro Magnetico.
- Cerradura horizontal con tope "LOQ" con agujero para manilla. Para puertas con tope. Estafa magnética.
- Horizontal lock "LOQ" with hole for handle. For doors with stop. Magnetic latch.
- Horizontales Eckform-Schloss "LOQ" mit Drückerführung. Für Anschlagtüren. Magnetischen Riegel.
- Serrure horizontale «LOQ» avec trou pour poignée. Pour les portes avec arrêt. Loquet magnétique.



! CODICE CORPO / BODY ITEM = **D68YWM00**



683W50M serie Magnetica

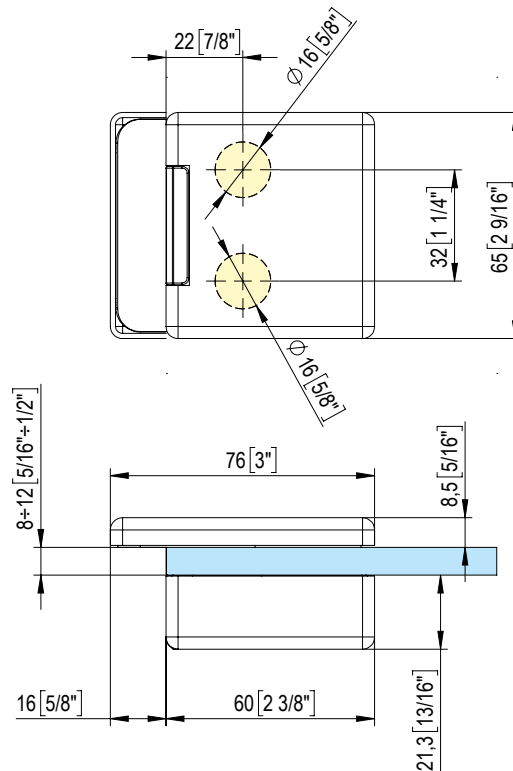


- Controserratura magnetica orizzontale per porte in battuta "LOQ".
- Cerradero magnético con tope "LOQ".
- Magnetic Horizontal strike box "LOQ" with stop.
- Magnetischen Gegenkasten "LOQ" zum Eckform-Horizontalschloss.
- Boîte de frappe horizontale «LOQ» avec arrêt. Loquet magnétique.

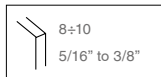


Alluminio / Aluminium :
02-05-14-15-16-17-31-32-RAL-62

! CODICE CORPO / BODY ITEM = **D68YWWM5000**



685W30M serie Magnetica

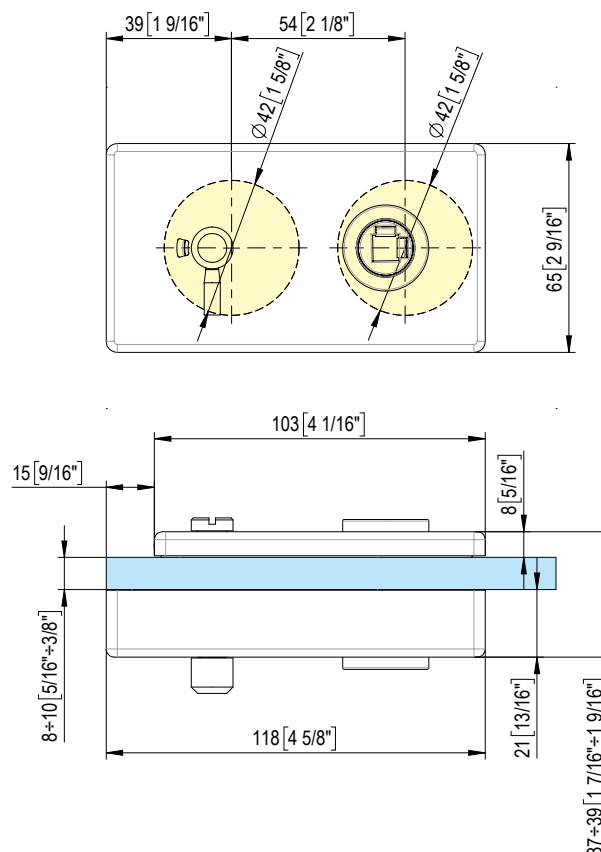


- Serratura per bagno con pomolo/coin con libero/occupato. Facile e veloce inversione pomolo-coin. Scrocco magnetico.
- Cerradura de baño con pomo libre/ocupado. Inversión de pomo y coin sencilla y rápida. Estafa magnética.
- Lock for bathrooms with free/occupied pull. Quick and easy knob/coin inversion. Magnetic latch.
- Eckform-Horizontal-WC-Schloss mit Drückerführung mit Knebel und Anzeige. Einfache Umkehr vom Knopf und Coin. Magnetischen Riegel.
- Serrure pour salle de bain avec tirette libre / occupée. Inversion rapide et facile des boutons / pièces. Loquet magnétique.

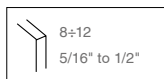


Alluminio / Aluminium :
02-05-14-15-16-17-31-32-RAL-62

! CODICE CORPO / BODY ITEM = **D68ZWM00**



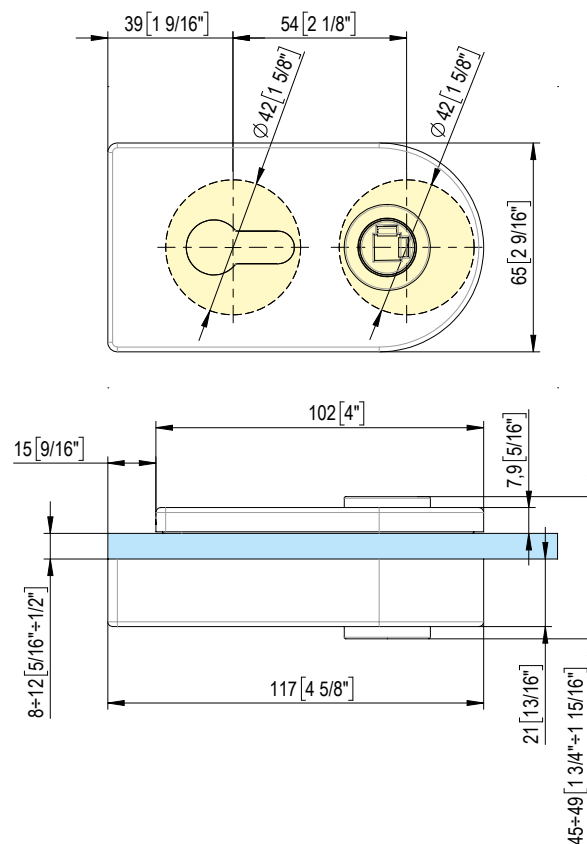
684WSCM serie Magnetica



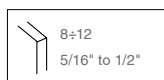
- Serratura orizzontale tonda in battuta "LOQ" con foro maniglia e cilindro incluso. Scrocco magnetico.
- Cerradura horizontal redonda con tope "LOQ" con agujeros para manilla y cilindro. Para puertas con tope. Estafa magnética.
- Horizontal rounded lock "LOQ" with hole for handle and cylinder. For doors with stop.
- Horizontales Rundform-Schloss "LOQ" mit Drückerführung und für PZ-Schloss vorgeordnet. Für Anschlagtüren. Magnetischen Riegel.
- Serrure arrondie horizontale «LOQ» avec trou pour la poignée et le cylindre. Pour les portes avec arrêt. Loquet magnétique.



! CODICE CORPO / BODY ITEM = **D68YWM00**



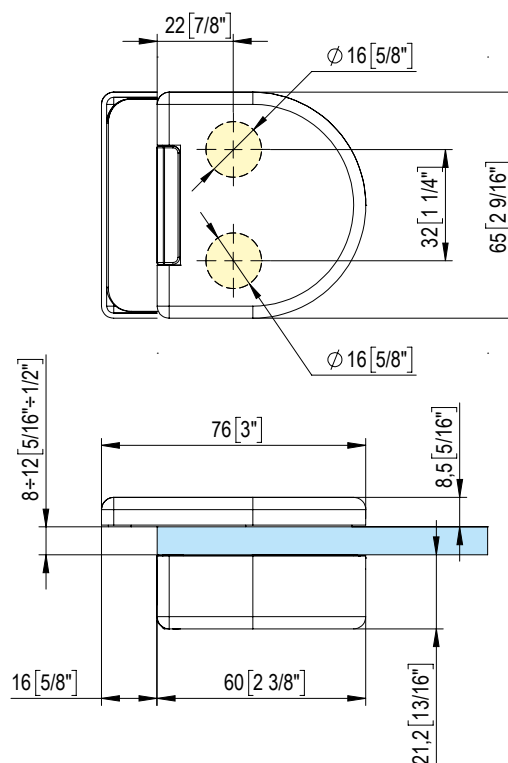
684W50M serie Magnetica



- Controserratura magnetica orizzontale tonda per porte in battuta "LOQ".
- Cerradero magnético redondo con tope "LOQ".
- Magnetic Horizontal rounded strike box "LOQ" with stop.
- Magnetischen Gegenkasten "LOQ" zum Rundform-Horizontalschloss.
- Boîte de frappe horizontale «LOQ» avec arrêt. Loquet magnétique.



! CODICE CORPO / BODY ITEM = **D68YWM5000**



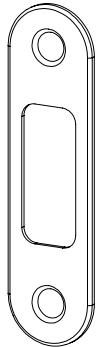
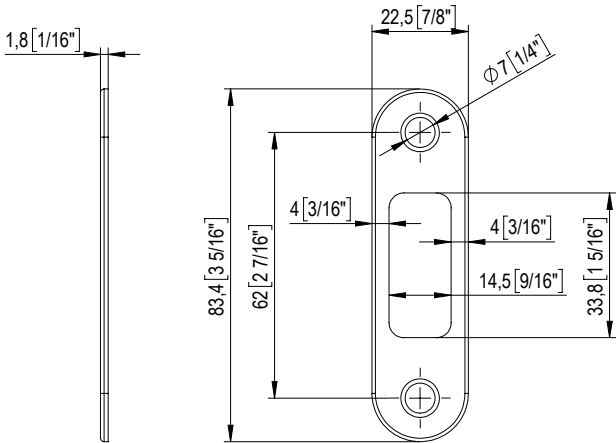
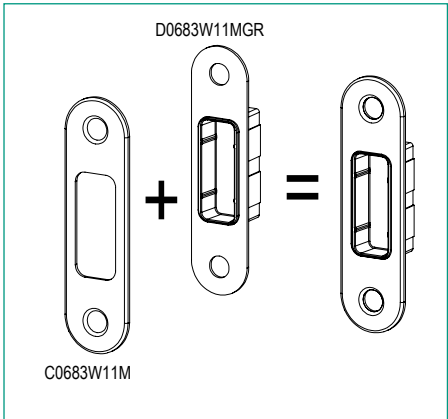
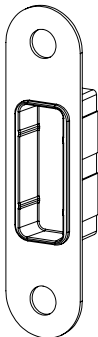
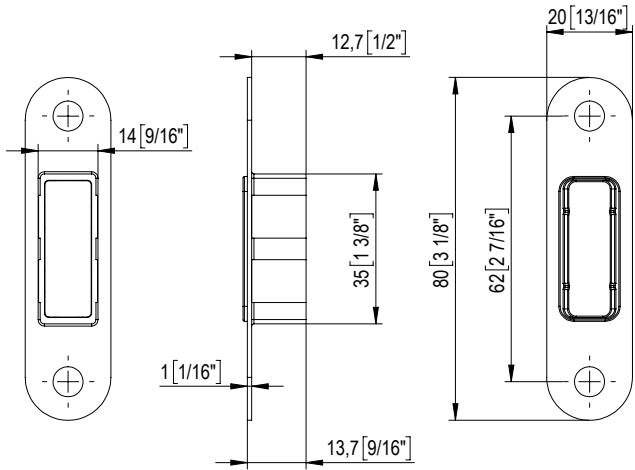
0683W11MGR serie **Magnetica**



- Contro piastra magnetica piana per LOQ.
- Contra chapa magnética llana para cerraduras "LOQ".
- Magnetic plate for LOQ.
- Magnetische Gegenplatte für.
- Plaque magnétique pour serrures "LOQ".



Alluminio / Aluminium : 02-05-31



serrature / locks

ORIZZONTALI



all info here!

VETRO
GLASS


681WSC



681W01



682WSC



682W01



683WSC



683W01



683W50



684WSC



684W50



685W30



Chiave / Key - Pomolo / Knob - Libero-Occupato/Free-Occupied



6652N



6852N



Caratteristiche peculiari sono la straordinaria silenziosità e la grande precisione in chiusura grazie alle quali la fluidità del movimento viene trasmessa alla maniglia, alla chiave ed allo scrocco. Sono disponibili per porte in battuta, con contro serratura abbinata. Scrocco classico e design versatile, possono essere installate sia in contesti aziendali che privati.

Las características únicas son la extraordinaria "tranquilidad" y alta precisión en el cierre, gracias a la cual la fluidez de movimiento se transmite a manija, llave y pestillo. Son para puertas con tope y cerraderos combinados. Con su pestillo tradicional y diseño versátil, se pueden instalar tanto en espacios empresariales como en espacios residenciales.

The great softness and closing precision are the peculiar characteristics; with the handle, key and safety lock moving fluidity. They are for doors with a stop, with matching strike boxes. Classic latch and versatile design: they can be installed in both business and private spaces.

Die besonderen Eigenschaften sind die Leichtigkeit und Präzision des Schließmechanismus, bei dem der Griff, der Schlüssel und das Sicherheitsschloss sich fließend anpassen. Schlösser für Flügeltüren mit passendem Gegenkasten erhältlich. Klassische Verriegelung und vielseitiges Design, sie können sowohl im geschäftlichen als auch im privaten Kontext installiert werden.

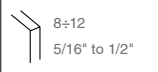
Une fermeture douce et précise sont les principaux atouts, tout comme la poignée, les clés et le verrou de sécurité qui offrent de la fluidité dans le mouvement. Ils sont disponibles pour portes battantes, avec gâche assortie. Loquet classique et conception polyvalente, ils peuvent être installés à la fois dans des contextes professionnels et privés





SERRATURE
LOCKS

682WSC

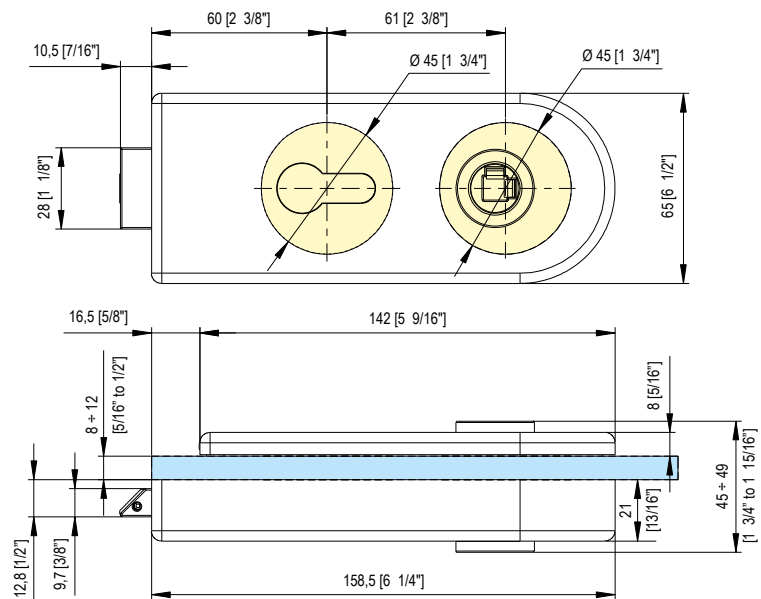


- Serratura orizzontale tonda in battuta con foro maniglia e cilindro.
- Cerradura horizontal redonda con tope y con cuadro para manilla y cilindro.
- Horizontal rounded lock with hole for handle and cylinder. For doors with stop.
- Horizontales Rundform-Schloss mit Drückerführung für PZ-Schloss vorgerichtet. Für Anschlagtüren.
- Serrure horizontale ronde en butée avec trou pour la poignée et le cylindre.



Alluminio / Aluminium : 02-05-14-31-62

! CODICE CORPO / BODY ITEM = **D68XW00**



682W01

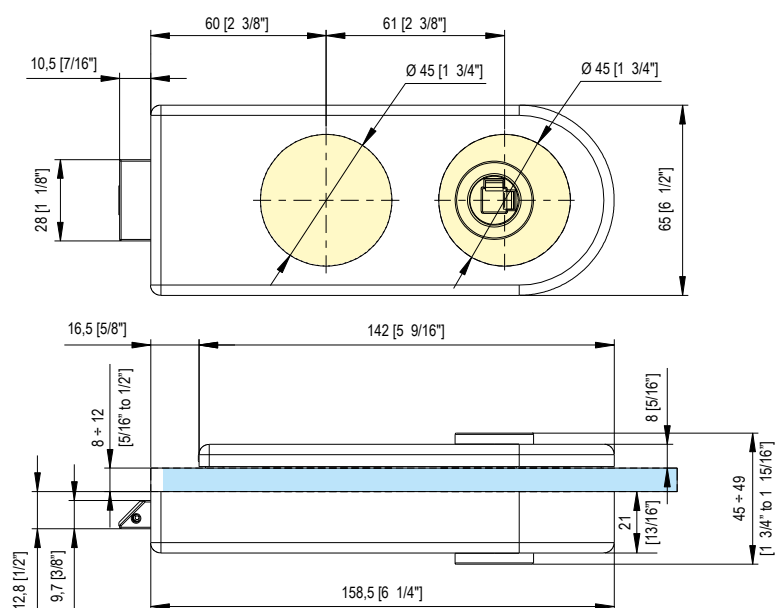


- Serratura orizzontale tonda in battuta solo foro maniglia.
- Cerradura horizontal redonda con tope y con cuadro manilla.
- Horizontal rounded lock with hole for handle. For doors with stop.
- Horizontales Rundform-Schloss mit Drückerführung hinten. Für Anschlagtüren.
- Serrure horizontale ronde en butée avec trou pour la poignée.

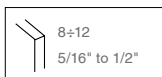


Alluminio / Aluminium : 02-05-14-31-62

! CODICE CORPO / BODY ITEM = **D68XWTP00**



683WSC

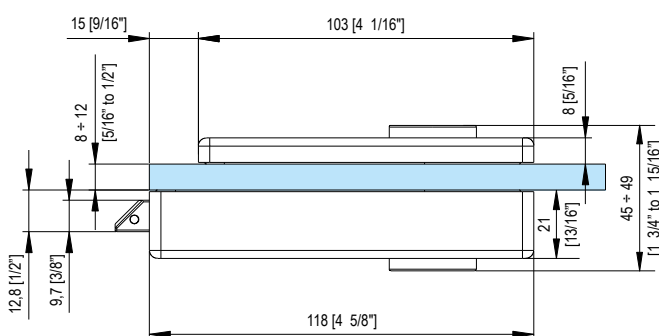
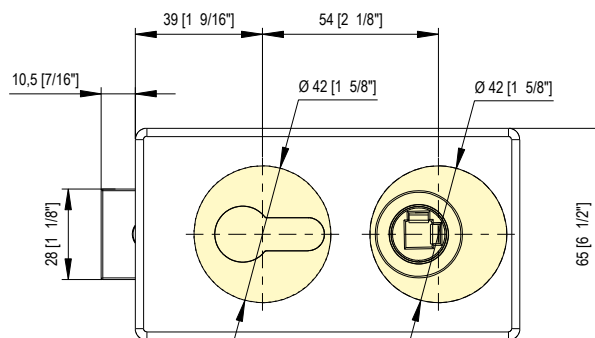


- Serratura orizzontale in battuta con foro maniglia e cilindro.
- Cerradura horizontal con tope con agujeros para manilla y cilindro.
- Horizontal lock with hole for handle and cylinder. For doors with stop.
- Horizontales Eckform-Schloss mit Drückerführung und für PZ-Schloss vorge richtet. Für Anschlagtüren.
- Serrure horizontale en butée avec trou pour la poignée et le cylindre.

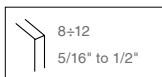


Alluminio / Aluminium :
02-05-14-15-16-17-31-32-RAL-62

CODICE CORPO / BODY ITEM = **D68YW00**



683W01

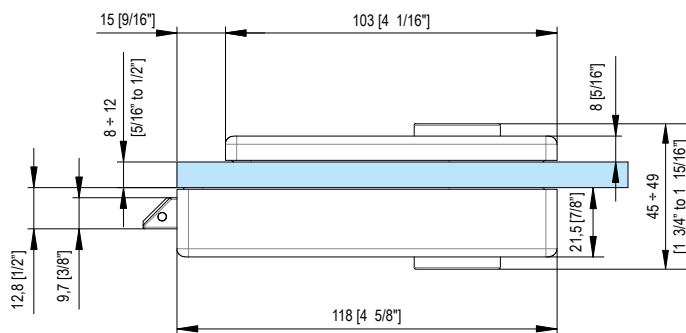
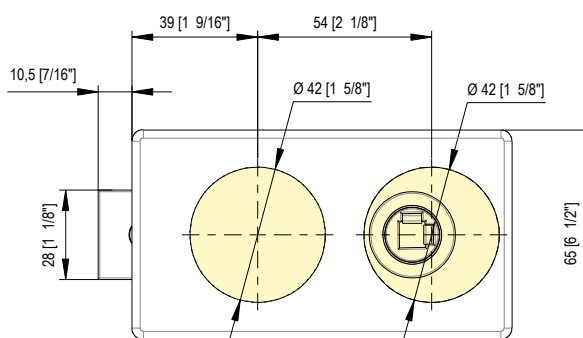


- Serratura orizzontale in battuta solo foro maniglia.
- Cerradura horizontal con tope y con cuadro para manilla.
- Horizontal lock with hole for handle. For doors with stop.
- Horizontales Eckform-Schloss mit Drückerführung hinten. Für Anschlagtüren.
- Serrure horizontale en butée avec trou pour la poignée.

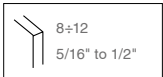


Alluminio / Aluminium :
02-05-14-15-16-17-31-32-RAL-62

CODICE CORPO / BODY ITEM = **D68YW00**



683W50

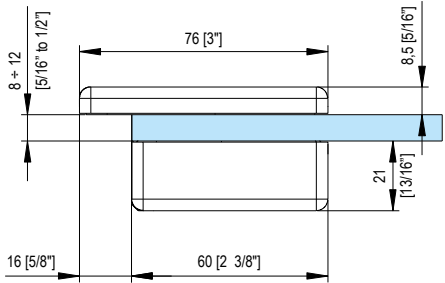
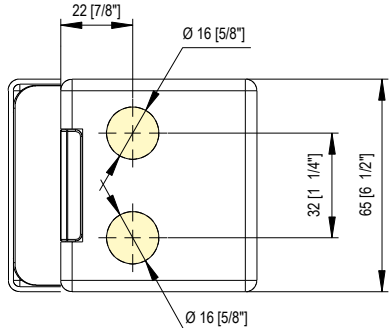


- Controserratura orizzontale.
- Cerradero vidrio horizontal.
- Horizontal strike box with stop.
- Gegenkasten zum Eckform-Horizontalschloss.
- Gâche horizontale.

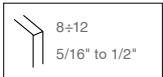


Alluminio / Aluminium :
02-05-14-15-16-17-31-32-RAL-62

! CODICE CORPO / BODY ITEM = **D68YW5000**



684WSC

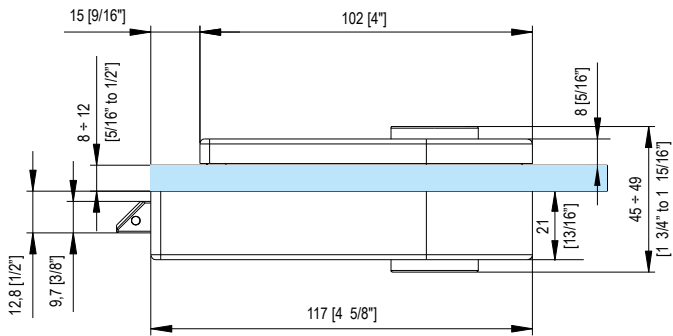
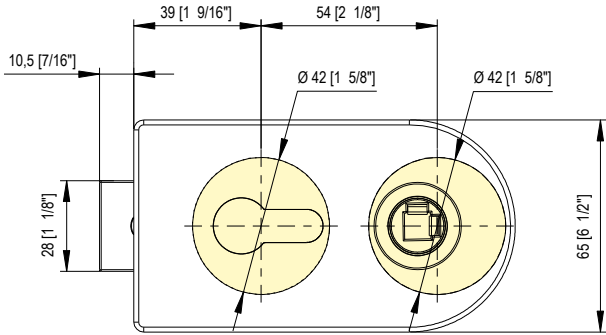


- Serratura orizzontale tonda in battuta con foro maniglia e cilindro.
- Cerradura horizontal redonda con tope y con cuadro para manilla y cilindro.
- Horizontal rounded lock with hole for handle and cylinder.
- Horizontales Rundform-Schloss mit Drückerführung für PZ-Schloss vorge richtet. Für Anschlagtüren.
- Serrure horizontale ronde en butée avec trou pour la poignée et cylindre.



Alluminio / Aluminium :
02-05-14-15-16-17-31-32-RAL-62

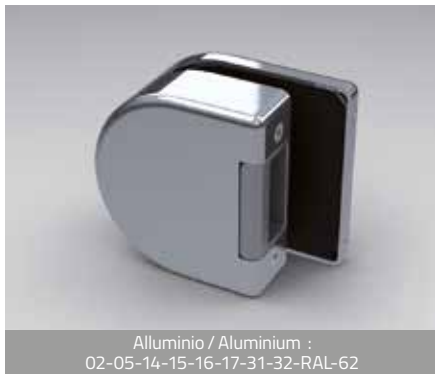
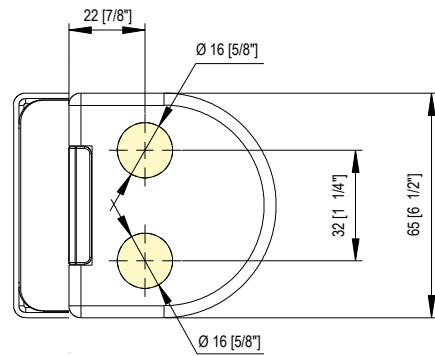
! CODICE CORPO / BODY ITEM = **D68YW00**



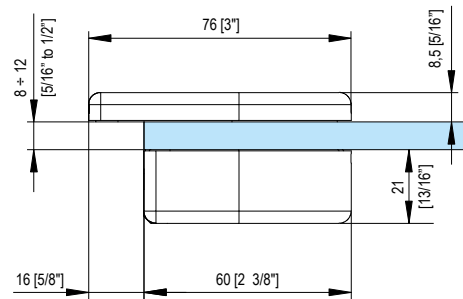
684W50



- Controserratura orizzontale tonda.
- Cerradero horizontal redondo.
- Horizontal rounded strike box with stop.
- Gegenkasten zum Rundform-Horizontalschloss.
- Gâche horizontale ronde.



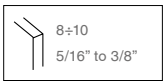
Alluminio / Aluminium :
02-05-14-15-16-17-31-32-RAL-62



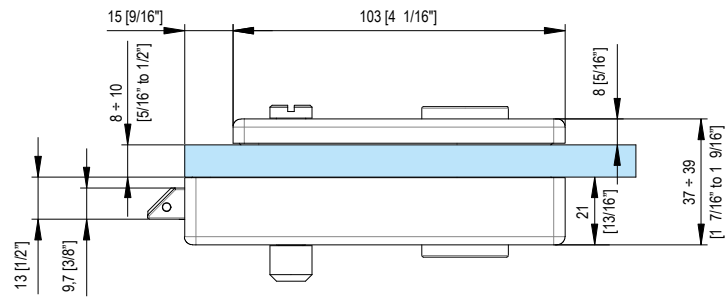
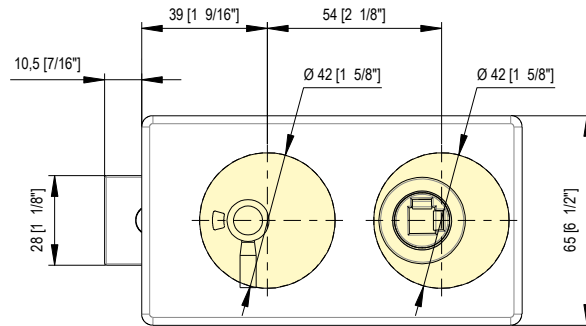
CODICE CORPO / BODY ITEM = **D68YW5000**



685W30

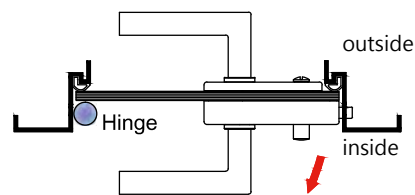
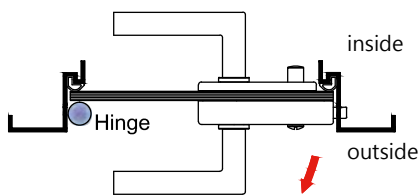


- Serratura per bagno con pomolo/coin con libero/occupato. Facile e veloce inversione pomolo-coin.
- Cerradura de baño con pomo libre/ocupado. Inversión de pomo y coin sencilla y rápida.
- Lock for bathrooms with free/occupied pull. Quick and easy knob/coin inversion.
- Eckform-Horizontal-WC-Schloss mit Drückerführung mit Knebel und Anzeige. Einfaches Umkehr vom Knopf und Coin.
- Serrure pour salle de bain avec indicateur libre/occupé. Facile inversion de bouton et fente. indicateur libre/occupé.

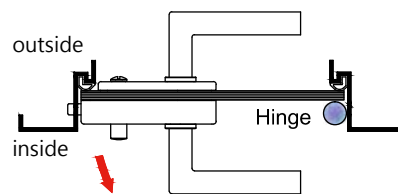
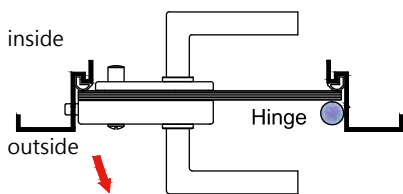


! CODICE CORPO / BODY ITEM = **D68ZW00**

DIN L Shown



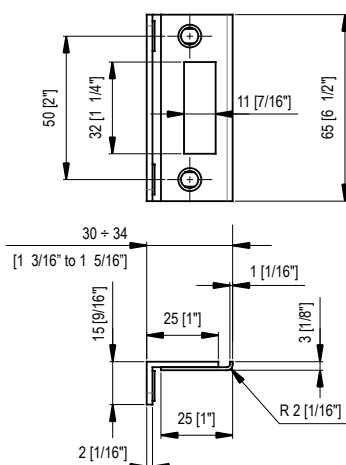
DIN R Shown



0671W10



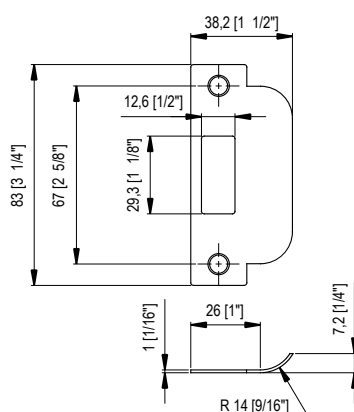
- Contro piastrina con battuta.
- Contra chapa con tope.
- Counterplate with stop.
- Schließblech mit Anschlag.
- Gâche avec butée.



0671W16



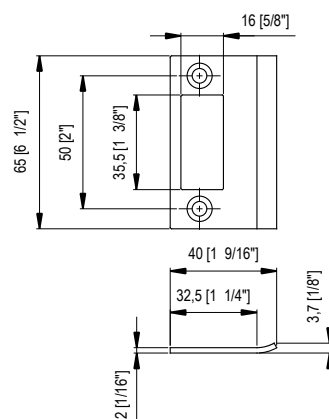
- Contro piastrina.
- Contra chapa.
- Counterplate.
- Schließblech.
- Gâche.



0671W17



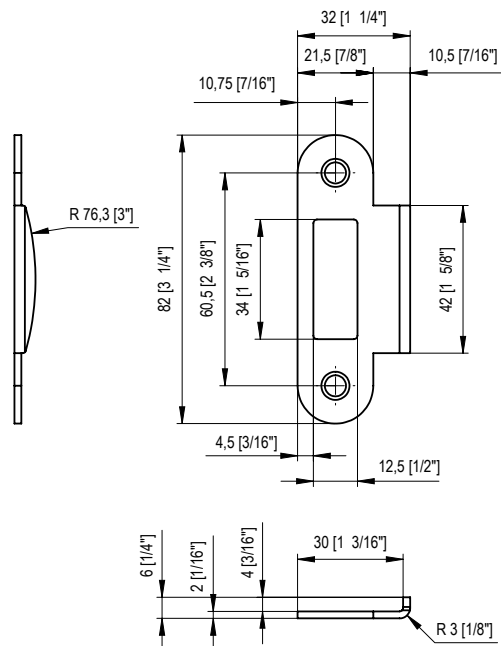
- Contro piastrina.
- Contra chapa.
- Counterplate.
- Schließblech.
- Gâche.



0681W20



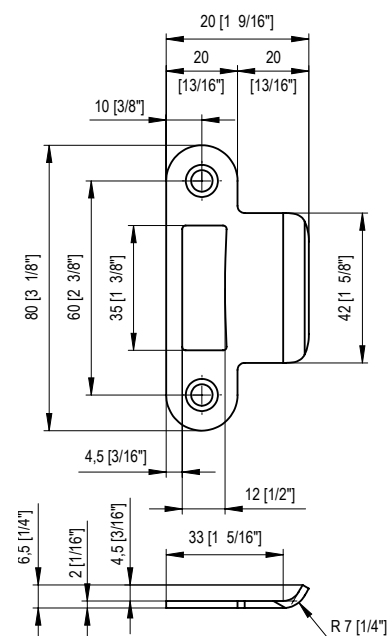
- Contro piastrina.
- Contra chapa.
- Counterplate.
- Schließblech.
- Gâche.



0681W21



- Contro piastrina.
- Contra chapa.
- Counterplate.
- Schließblech.
- Gâche.

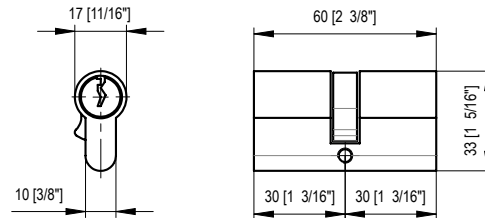


SERRATURE
LOCKS

S1671W10

 Porte - Doors

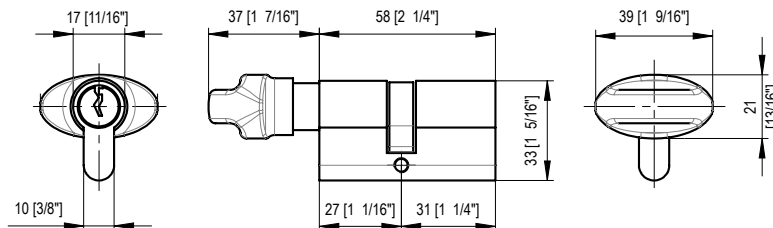
- Cilindro chiave/chiave.
- Cilindro llave/llave.
- Cylinder key/key.
- Zylinder Schlüssel-Schlüssel.
- Cylindre clé/clé.



S1671W21

 Porte - Doors

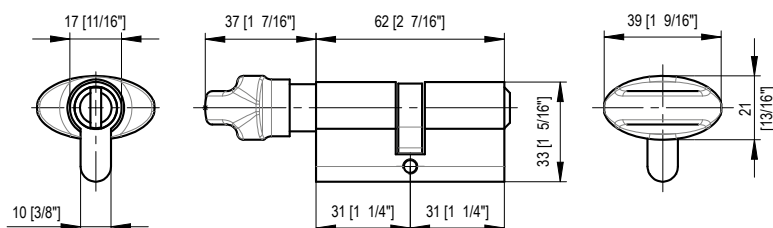
- Cilindro chiave/pomolo.
- Cilindro llave/pomo.
- Cylinder key/pull.
- Zylinder Schlüssel-Knopf.
- Cylindre clé/bouton.



S1671W23

 Porte - Doors

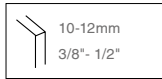
- Cilindro pomolo/coin per porte bagno.
- Cilindro pomo/coin para puerta de baño.
- Cylinder pull/coin for bathroom doors.
- Zylinder Knopf-frei/besetzt für Toilettentüren.
- Cylindre bouton/pièce pour porte de salle de bain.



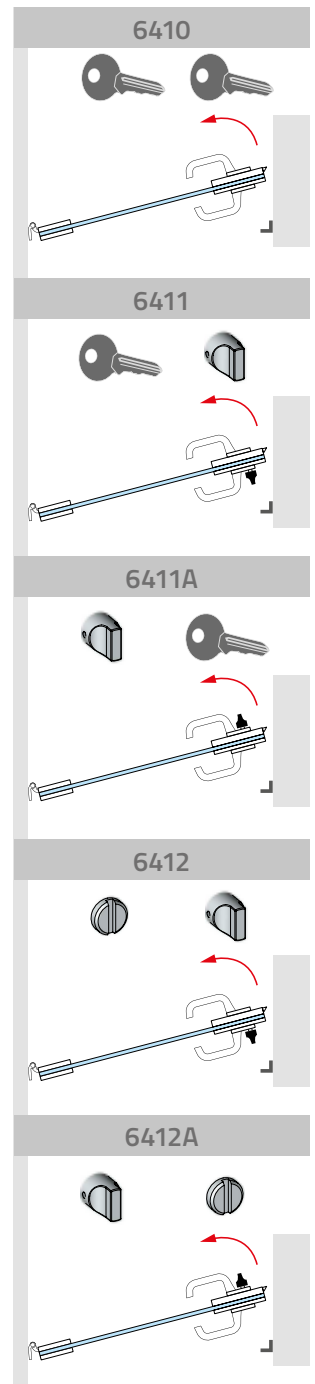
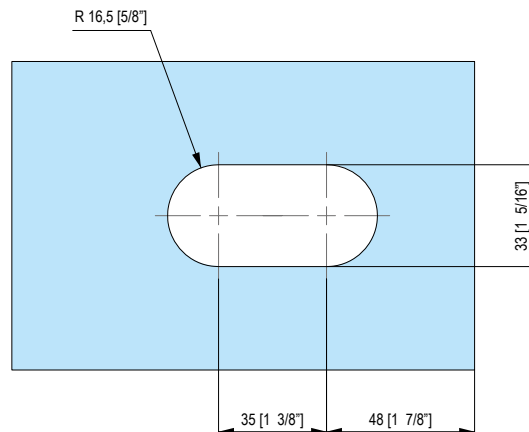
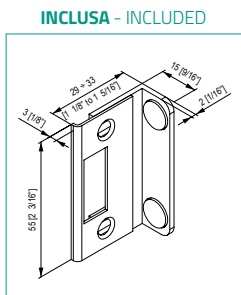
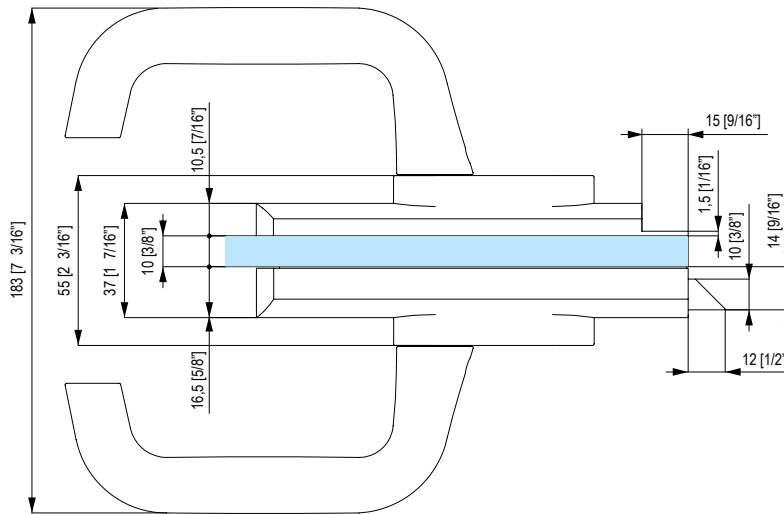
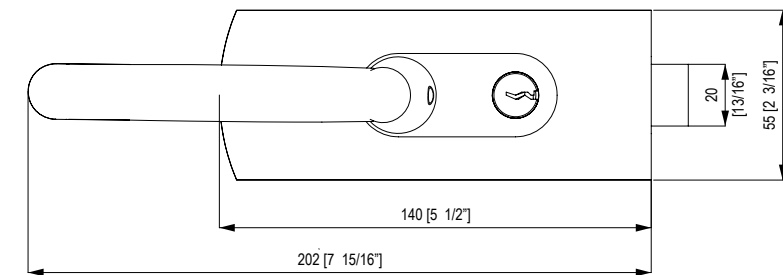


SERRATURE
LOCKS

6410 6411 6411A 6412 6412A



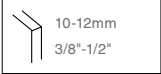
- Serratura "FLEXA" orizzontale in battuta. Contropiastrina inclusa.
- Cerradura "FLEXA" horizontal con tope. Contra chapa incluida.
- Horizontal lock "FLEXA" for door with stop. Latch keep included.
- Waagerechtes Schloß "FLEXA" für Anschlagtüren. Schließblech inbegriffen.
- Serrure "FLEXA" horizontale en butée. Gâche inclus.



6415

MAX 66 Kg - 145 lbs

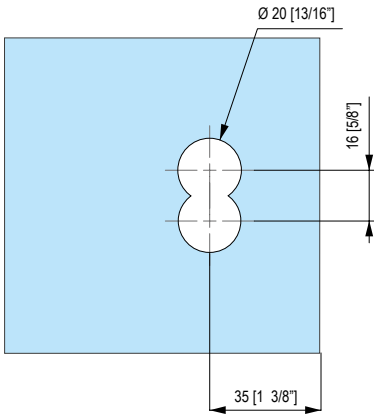
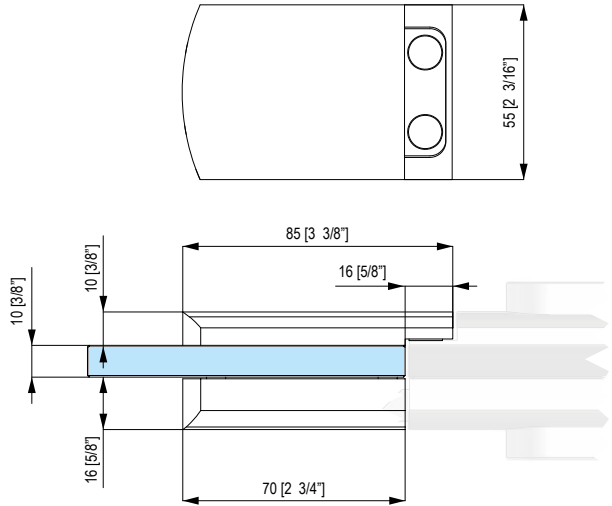
Porte - Doors



- Controserratura orizzontale "FLEXA".
- Cerradero Horizontal "FLEXA".
- Horizontal strike box "FLEXA".
- Waagerechtes Gegenschloss "FLEXA".
- Gâche horizontale "FLEXA".



Alluminio / Aluminium: 02-05-13-14-15-16-17-RAL-62

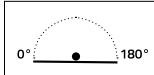
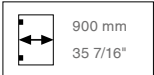
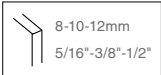


8810

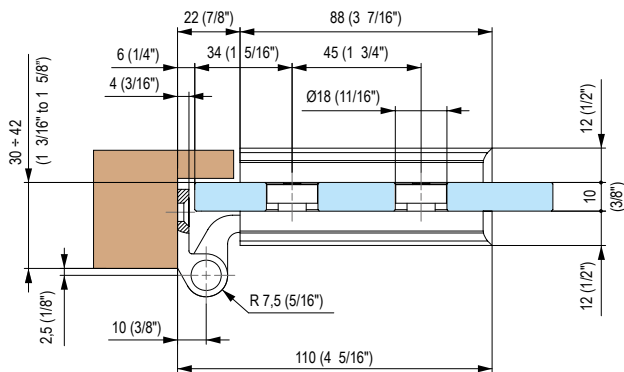
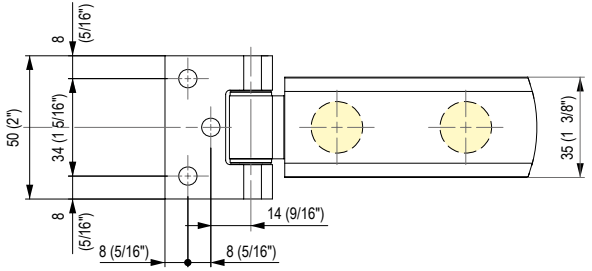
FREE HINGE

MAX 55 Kg - 121 lbs

Porte - Doors



- Cerniera laterale FLEXA.
- Bisagra lateral FLEXA.
- Side hinge FLEXA.
- Seitliches Scharnier FLEXA.
- Charnière latérale FLEXA.



Alluminio / Aluminium : 02-05-13-14-15-16-17-RAL-62

SERRATURE
LOCKS



6652N

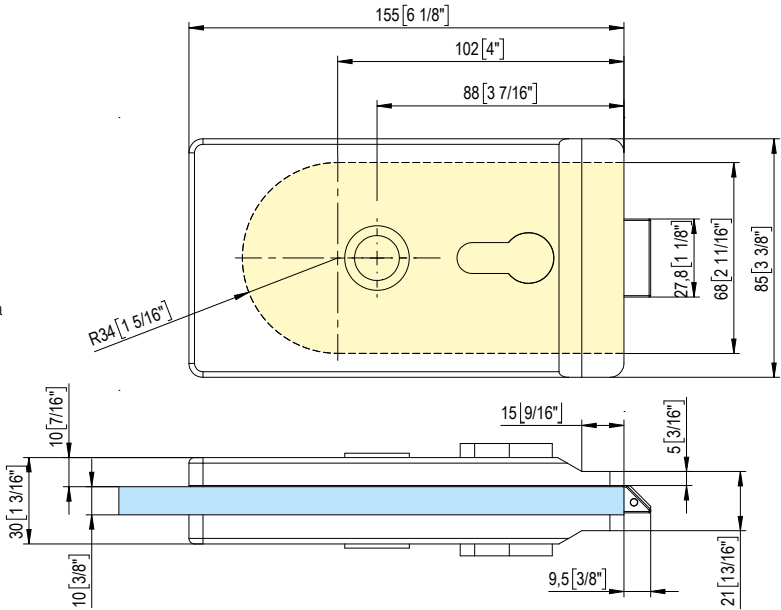
Porte - Doors



- Serratura orizzontale in battuta con foro per maniglia. Contropiastrina inclusa.
- Cerradura horizontal con tope y maneta. Contra chapa incluida.
- Horizontal lock with hole for handle. For doors with stop. Latch keep included.
- Waagerechtes Schloss mit Loch für Türdrücker. Für Anschla Schließblech inbegriffen.
- Serrure horizontale en butée avec trou pour la poignée. Gâche inclus.

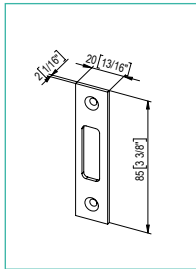
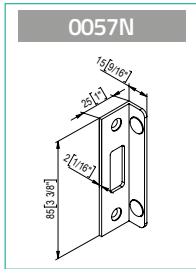


Alluminio / Aluminium :
02-05-13-14-15-16-17-RAL-62



OPZIONALE - OPTIONAL

INCLUSA - INCLUDED



6852N

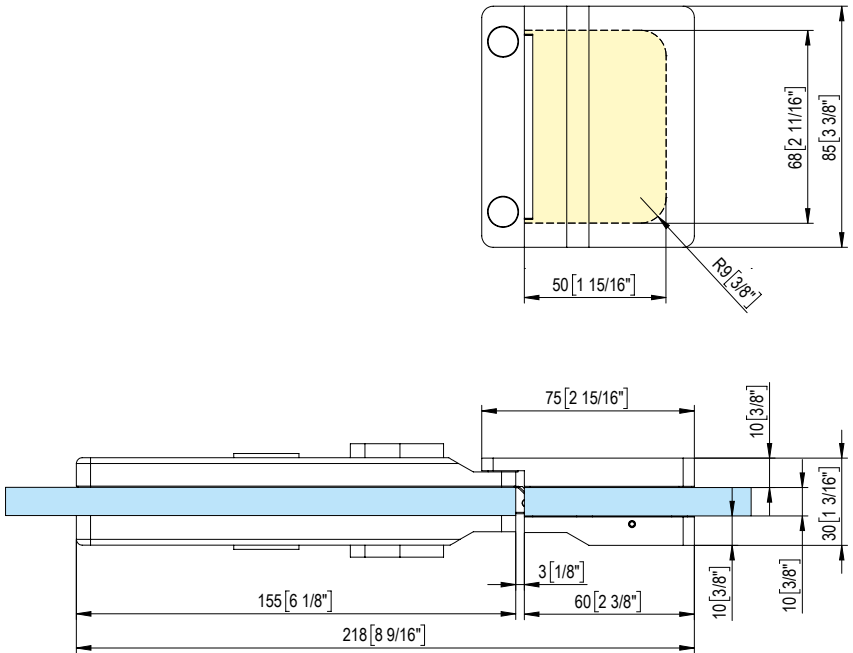
Porte - Doors



- Controserratura orizzontale.
- Cerradero horizontal.
- Horizontal strike box with stop.
- Waagerechtes Gegenschloss.
- Gâche horizontale.



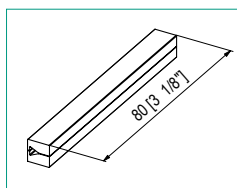
Alluminio / Aluminium :
02-05-13-14-15-16-17-RAL-62



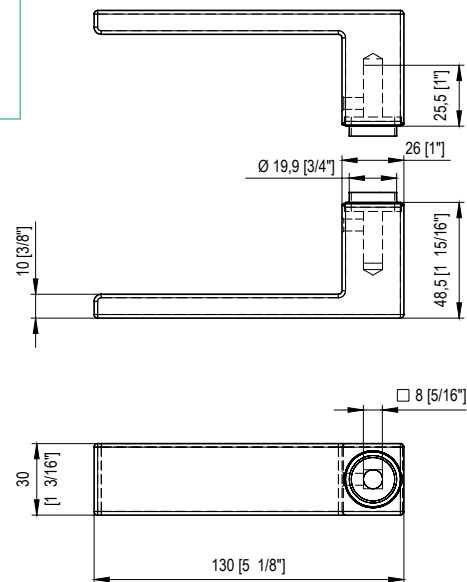
600E10



- Maniglia quadrata in alluminio.
- Manilla cuadrada en aluminio.
- Aluminium square lever handle.
- Viereckiger Drücker aus Aluminium.
- Poignée carrée en aluminium.



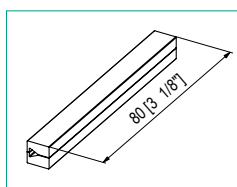
QUADRO MANIGLIA INCLUSO
INCLUDED LEVER HANDLE FIT



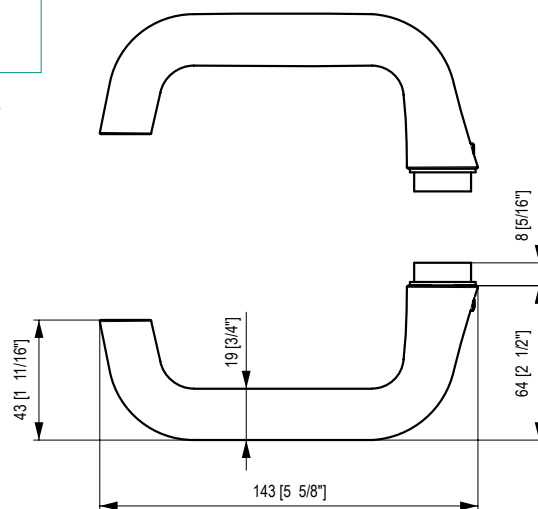
6606



- Maniglia standard.
- Manilla estándar.
- Standard lever handle.
- Standard Drücker.
- Poignée standard.



QUADRO MANIGLIA INCLUSO
INCLUDED LEVER HANDLE FIT

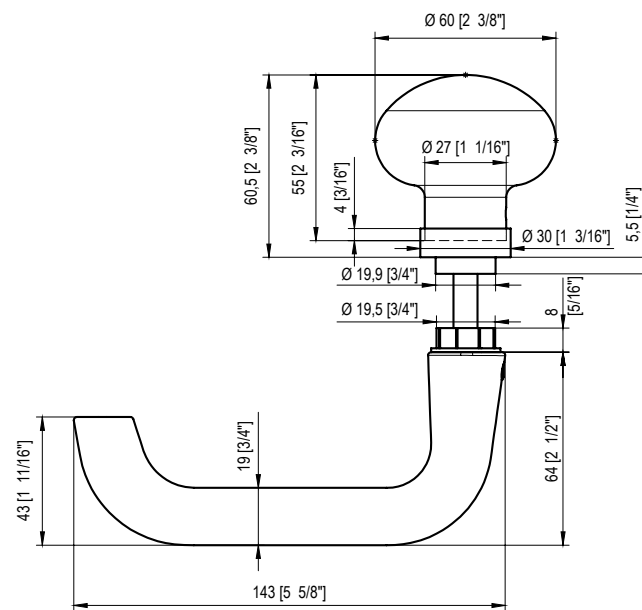


6610

? SU RICHIESTA : CON MINIMO D'ORDINE!
ON REQUEST : WITH MINIMUM QUANTITY ORDER!


Porte - Doors

- Maniglia con pomolo in folle.
- Manilla con pomo en punto muerto.
- Lever handle with dead knob.
- Drücker mit Losknopf.
- Poignée avec bouton à l'arrêt.



SERRATURE
LOCKS

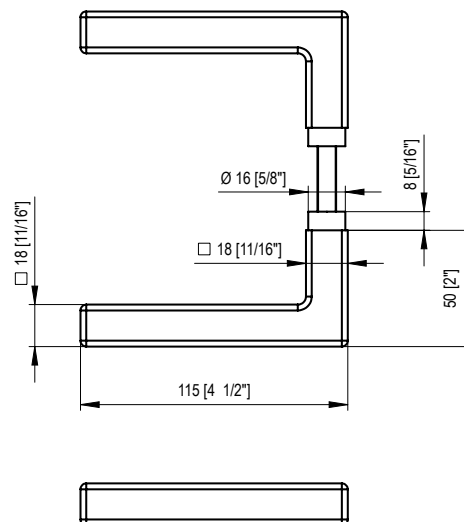
607W



- Maniglia sezione quadra.
Quadro maniglia incluso.
- Manilla cuadrada.
Cuadro manilla incluido.
- Square handle.
Internal mechanism included.
- Viereckiger Drücker.
Innenmechanismus eingeschlossen.
- Poignée carrée.
Mecanisme intérieur inclus.



Alluminio / Aluminium :
02-05-13-14-15-16-17-RAL-62



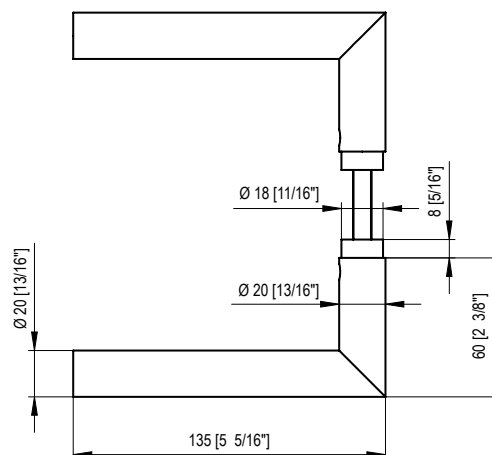
608W



- Maniglia sezione tonda angolo quadro.
Quadro maniglia incluso.
- Manilla cuadrada.
Cuadro manilla incluido.
- Rounded handle in a square shape.
Internal mechanism included.
- Gehrungsdrücker mit rundem Griff und Vierkantstift.
Innenmechanismus eingeschlossen.
- Poignée à section ronde à angles carrés.
Cadre de poignée inclus.



Acciaio Inox / Stainless Steel :
31-32



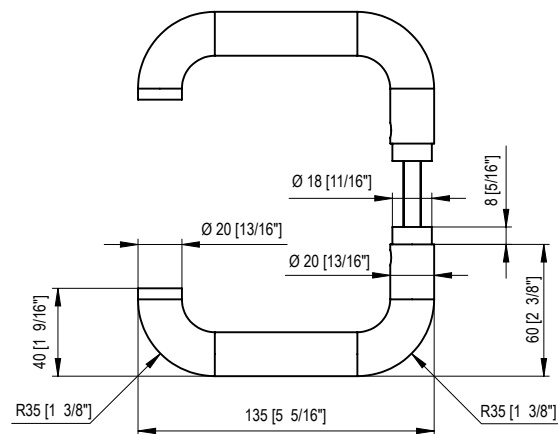
609W



- Maniglia sezione tonda angolo stondato.
Quadro maniglia incluso.
- Manilla cuadrada.
Cuadro manilla incluido.
- Rounded handle with rounded corner.
Internal mechanism included.
- Rundformdrücker mit Vierkantstift.
Innenmechanismus eingeschlossen.
- Poignée à section ronde à angles arrondis.
Cadre de poignée inclus.



Acciaio Inox / Stainless Steel :
31-32



serrature / locks

Maniglioni e Pomoli - Handles and Knobs



all info here!

da / from **pp 417**da / from **pp 425**

Coppie di maniglioni e pomoli realizzati in acciaio inox e in alluminio. Disponibili in diverse lunghezze e con serratura incorporata. Soluzioni per chiudere con stile e sicurezza le porte in vetro.

Parejas de tiradores y pomos, fabricados en acero inoxidable y aluminio. Disponible en diferentes longitudes y con cerradura incorporada. Soluciones para cerrar puertas de cristal con estilo y seguridad.

Sets of handles and knobs, made of stainless steel and aluminium. They are available in various lengths and with integrated lock. Solutions to lock in style and safety your glass doors

Paar Türdrücker und Knöpfe aus Edelstahl und Aluminium. Erhältlich in verschiedenen Längen und mit eingebautem Schloss. Lösungen zum stilvollen und sicheren Schließen von Glastüren.

Paires de poignées et bouton, en acier inoxydable et aluminium. Disponible en différentes longueurs et avec serrure intégrée. Des solutions pour fermer les portes vitrées avec style et sécurité.

5H11

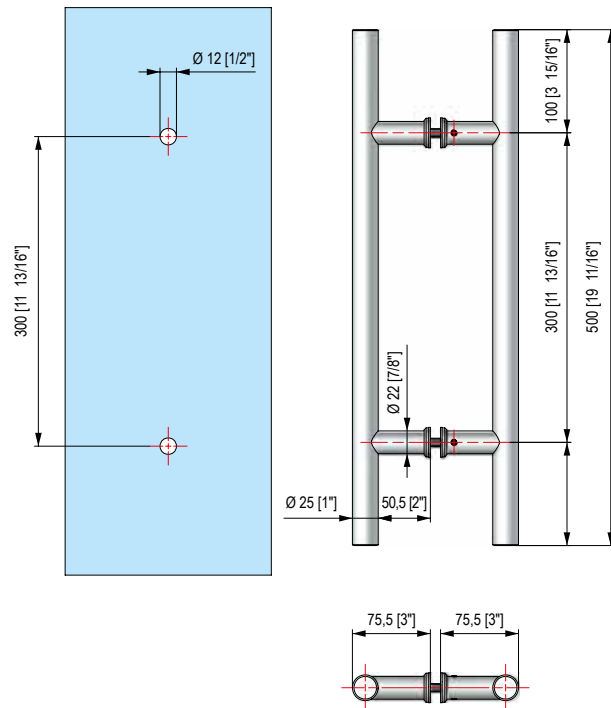


Ø 25 mm

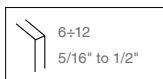
- Coppia maniglioni dritti. Interasse 300mm. Acciaio inox.
- Juego de tiradores. Distancia entre ejes 300mm. Acero.
- Pair of handles. Centre distance 300mm. Stainless steel.
- Paar gerade Türdrücker. Achsenabstand 300mm. Aus Edelstahl.
- Couple de poignées droites. Entraxe 300mm. Acier inox.



Acciaio inox / Stainless steel :
31-32-RAL-62

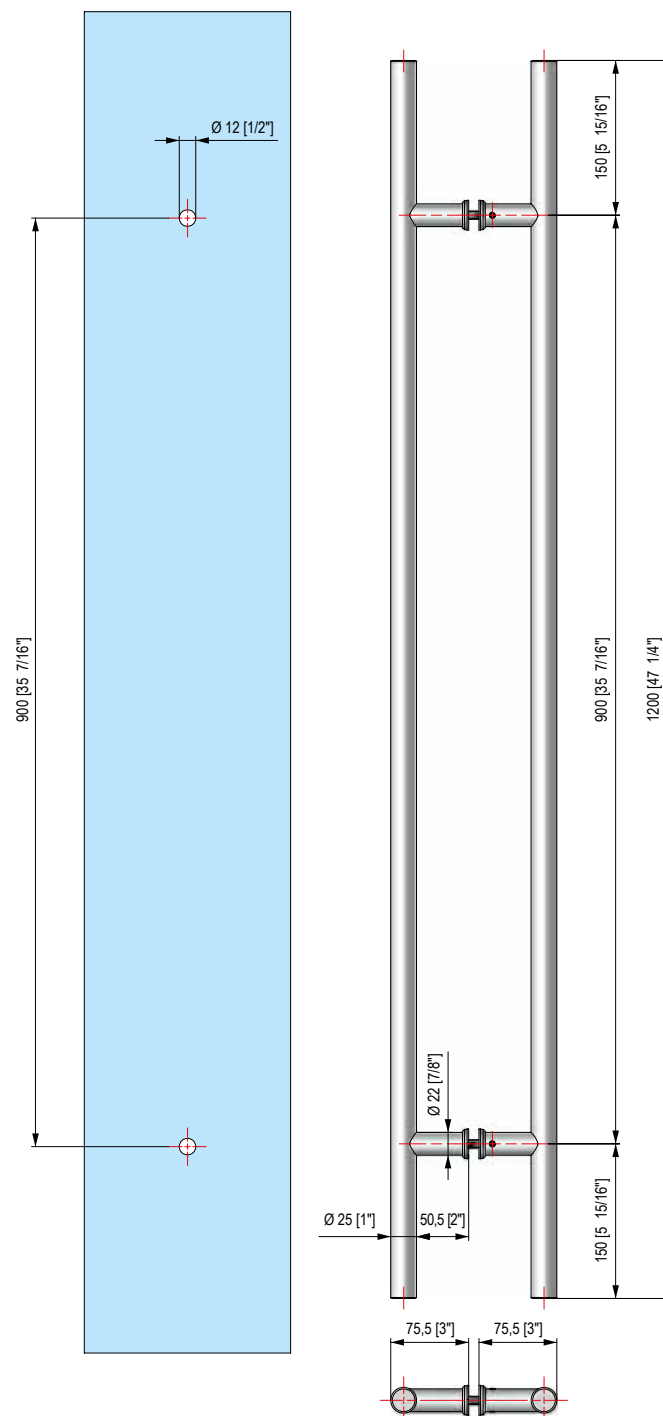


5H15

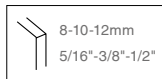


Ø 25 mm

- Coppia maniglioni dritti. Interasse 900mm. Acciaio inox.
- Juego de tiradores. Distancia entre ejes 900mm. Acero.
- Pair of handles. Centre distance 900mm. Stainless steel.
- Paar gerade Türdrücker. Achsenabstand 900mm. Aus Edelstahl.
- Couple de poignées droites. Entraxe 900mm. Acier inox.

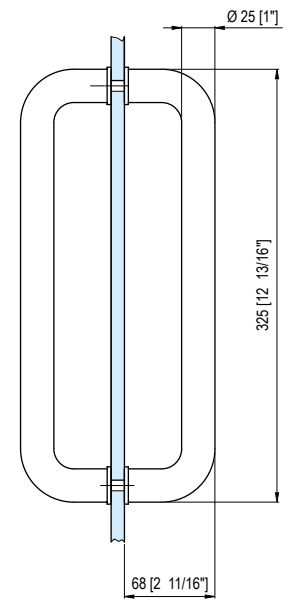
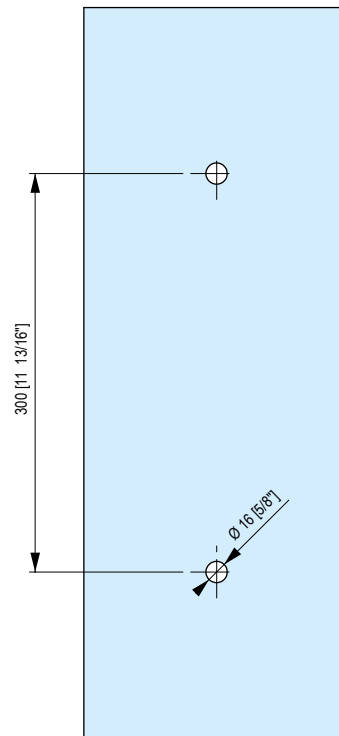


5011

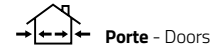


Ø 25 mm

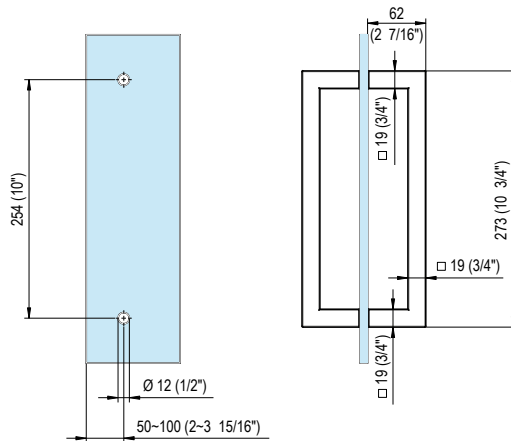
- Coppia maniglioni dritti. Interasse 300mm.
- Juego de tiradores. Distancia entre ejes 300mm.
- Pair of handles. Centre distance 300mm.
- Paar gerade Türdrücker. Achsenabstand 300mm.
- Couple de poignées droites. Entraxe 300mm.



502W30

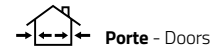


- Coppia maniglioni dritti, sezione quadra. Interasse 254mm.
- Juego de tiradores, sección cuadra. Distancia entre ejes 254mm.
- Pair of handles, square section. Centre distance 254mm.
- Gerades Stoßgriffpaar, quadratische Ausführung. Achsenabstand 254mm.
- Couple de poignées droites, section carrée. Entraxe 254mm.

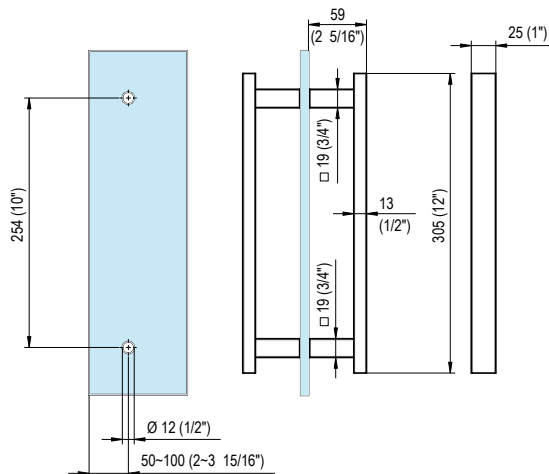


Acciaio inox / Stainless steel :
31-32-RAL-62

504W30

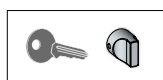
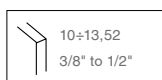


- Coppia maniglioni dritti, impugnatura piatta. Interasse 254mm.
- Juego de tiradores, agarre lisa. Distancia entre ejes 254mm.
- Pair of handles, flat handgrip. Centre distance 254mm.
- Gerades Stoßgriffpaar, flache Ausführung. Achsenabstand 254mm.
- Couple de poignées droites, poignée plate. Entraxe 254mm.



Acciaio inox / Stainless steel :
31-32-RAL-62

500W50

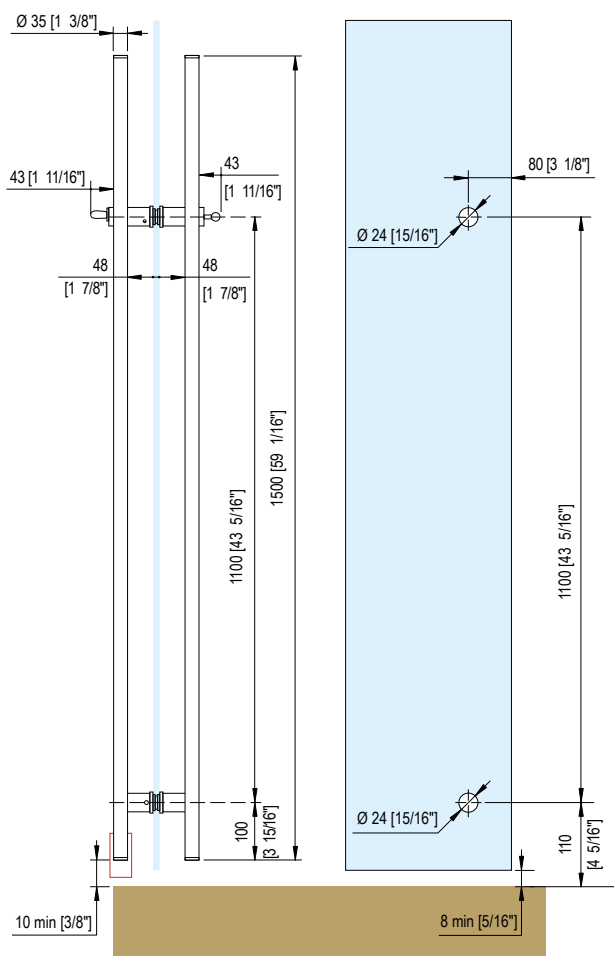


Ø 35 mm

- Coppia di maniglioni Ø35mm. Acciaio inox. Serratura chiave-pomolo incorporata.
- Juego de tiradores Ø35mm. Acero inox. Cerradura llave-pomo incluida.
- Pair of handles Ø35mm. Stainless steel. Lock key-knob included.
- Paar Türdrücker Ø35mm. Edelstahl. Eingebautem Schloss, Schlüssel-Knopf.
- Couple de poignées Ø35mm. Acier inox. Serrure à bouton incorporée.



Acciaio inox / Stainless steel : 31-32



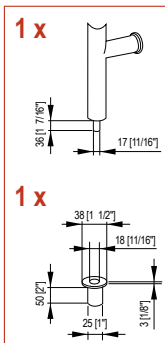
Serrature collegate e
un punto di chiusura a
pavimento

Cerraduras conectadas y
un punto de cierre al suelo.

Connected locks and one
closing point on the floor.

Verbundenes Schloß und
ein Schließpunkt auf dem
Boden.

Serrure connectée . Point
de fermeture à palier.

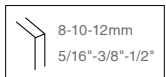




SERRATURE
LOCKS

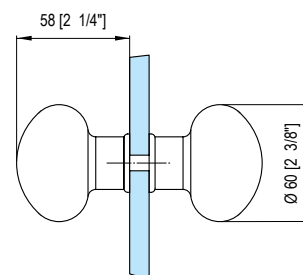
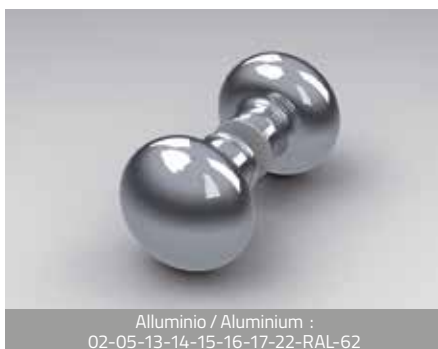
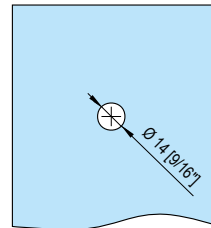


5006

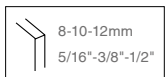


Ø 60 mm

- Coppia pomoli diametro 60mm.
- Juego de pomos diámetro 60mm
- Pair of door knobs. Diameter 60mm.
- Paar Türknöpfe. Durchmesser 60mm.
- Couple de bouton diamètre 60mm.

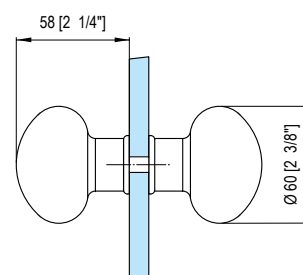
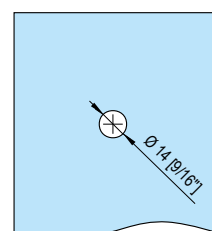


5006BT



Ø 60 mm

- Coppia pomoli in legno. Diametro 60mm.
- Juego de pomos en madera. Diámetro 60mm.
- Pair of wooden knobs. Diameter 60mm.
- Paar gerade Holzknöpfe. Durchmesser 60mm.
- Couple de bouton en ligne. Diamètre 60mm.



serrature / locks

Serrature senza maniglia - Locks without handle



all info here!

VETRO
GLASS



6640



6645



6840



6845



6870



6630



6630



6835



100E30



1030 / 2030



A69



A695



A86



B19

Selezione di serrature disponibili con contro serratura abbinata. Design pulito ed essenziale per completare l'installazione di porte in vetro a battente o libere, personalizzandole in diverse finiture.

Selection of locks with their strike boxes. Clean and essential design to complete the installation of glass doors, either one-way or double-way. Available in different finishes.

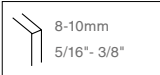
Selección de cerraduras con cerraderos combinados. Diseño limpio y esencial para completar la instalación de puertas en vidrio vaivén o con tope. Disponibles en diferentes acabados.

Auswahl an Schlössern mit passendem Sicherheitsschloss erhältlich. Sauberes und essentielles Design, um die Installation von Flügeltüren oder freien Glastüren zu vervollständigen. Erhältlich in verschiedenen Oberflächen.

Sélection de serrures disponibles avec serrure de sécurité assortie. Design épuré et essentiel pour compléter l'installation de portes vitrées battantes ou libres. Disponible en différentes finitions.



6640

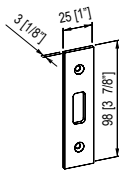
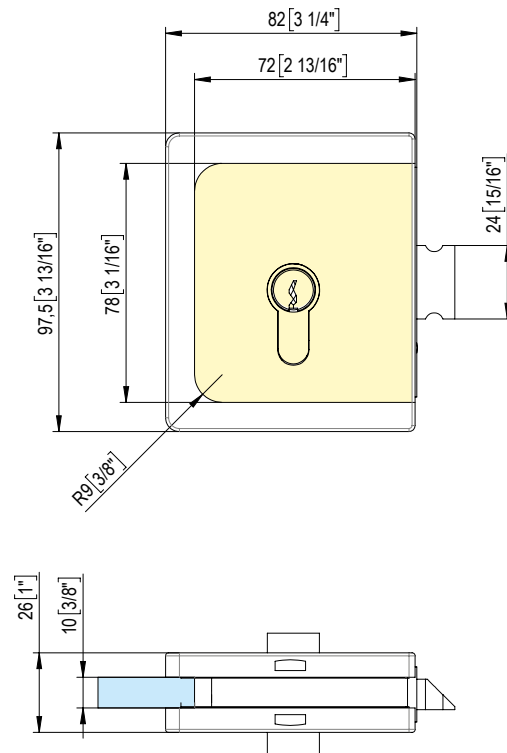
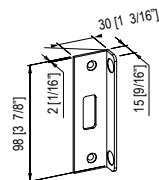


- Serratura con scrocco più mandata.
- Cerradura solo llave.
- Leverless latch.
- Schloss mit Riegel und einmal Umdrehung.
- Serrure avec pêne et un tour.

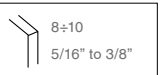


OPZIONALI - OPTIONALS

0040

0045 - sp 8 mm
0045A - sp 10 mm

6645

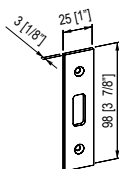
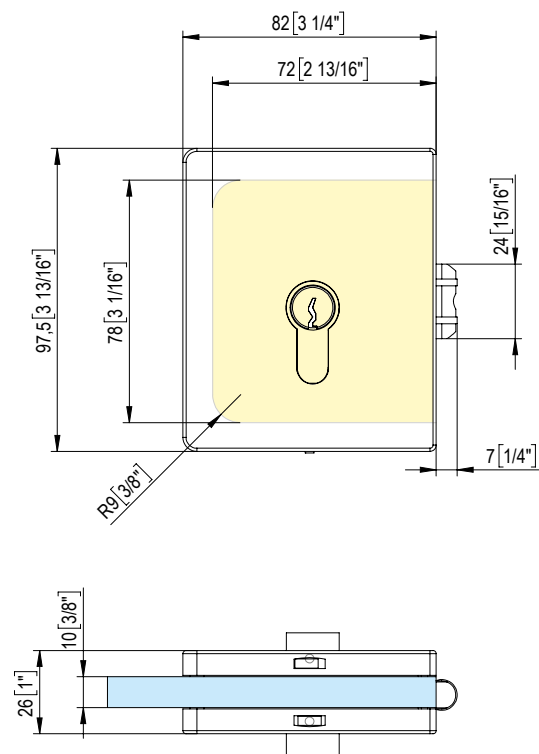
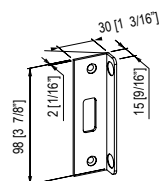


- Serratura con scrocco a rullo regolabile più mandata.
- Cerradura con pestillo de rodillo ajustable y tiro.
- Lock with adjustable barrel latch.
- Schloss mit verstellbarer Rollenverriegelung und Wurf.
- Serrure avec loquet à rouleau réglable et jet.

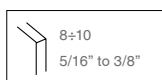


OPZIONALI - OPTIONALS

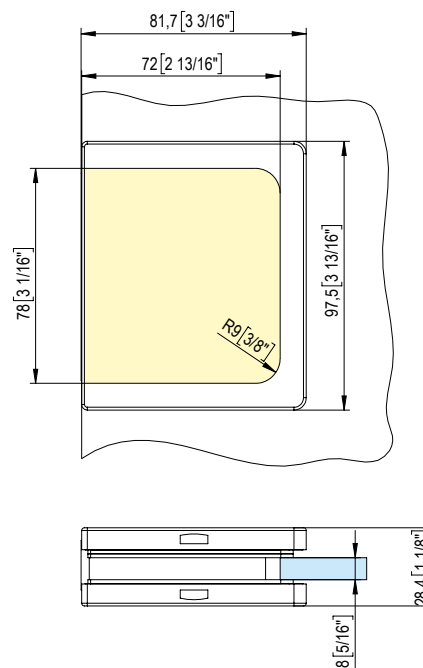
0040

0045 - sp 8 mm
0045A - sp 10 mm

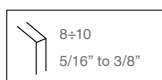
6840



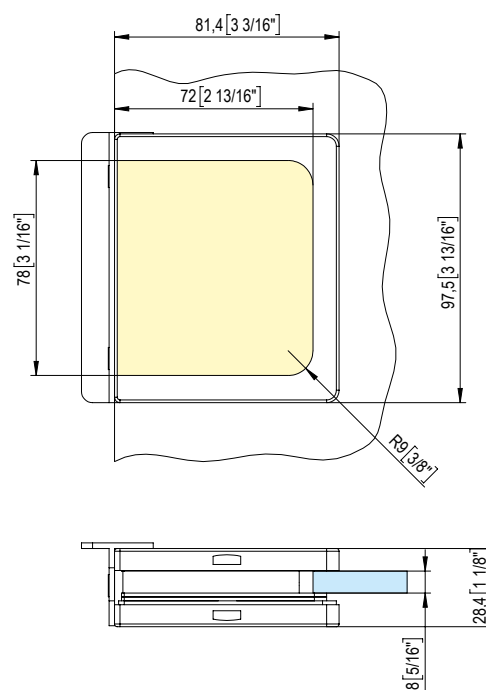
- Controserratura per art.6640-6645.
- Cerradero vidrio sin tope para art. 6640-6645.
- Strike box for 6640-6645.
- Gegenschloss für 6640-6645.
- Gâche pour art.art.6640-6645.



6845



- Controserratura con battuta per art. 6640-6645.
- Cerradero vidrio con tope para art. 6640-6645.
- Strike box with stop for 6640-6645.
- Gegenschloss mit Anschlag für 6640-6645.
- Gâche en butée pour art. 6640-6645.

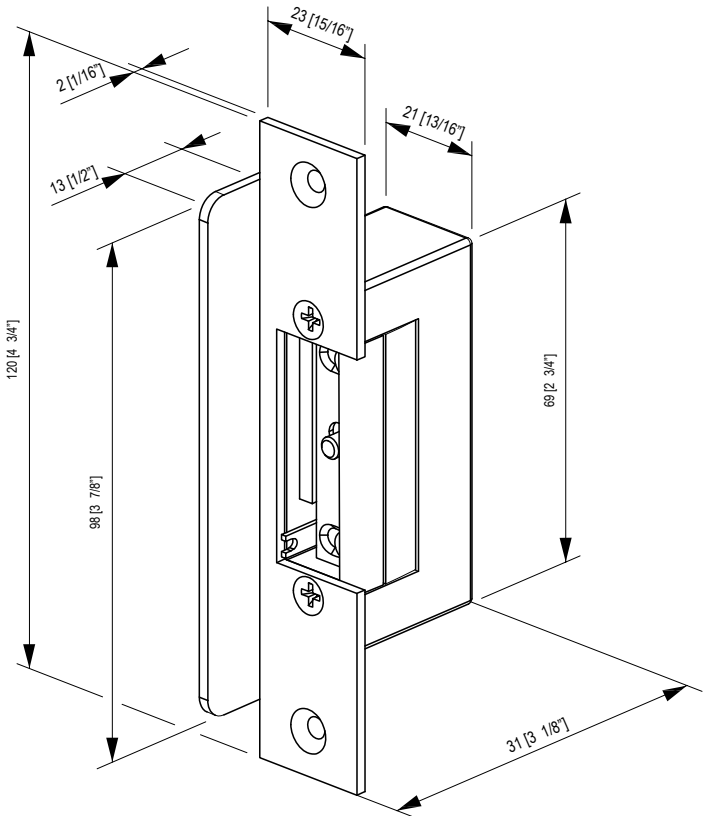


6870

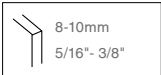


DC 12volt

- Incontro elettrico per art. 6640.
- Cerradura eléctrica para art. 6640.
- Electric strike plate for 6640.
- Elektrisches Gegenschloss für 6640.
- Gâche électrique pour art. 6640.



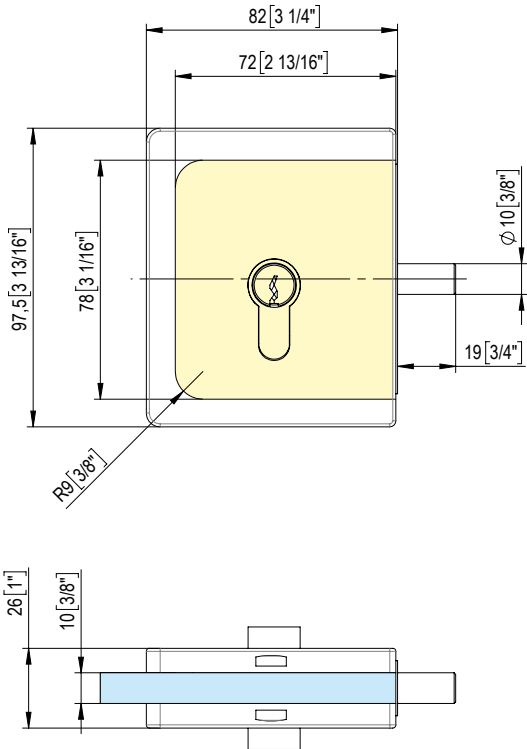
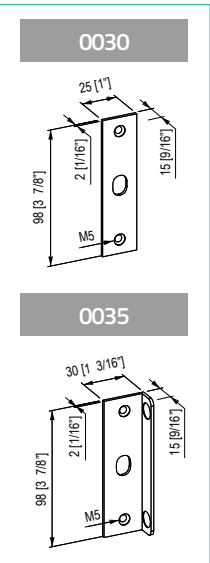
6630



- Serratura con chiavistello tondo doppia mandata.
- Cerradura sólo llave.
- Lock with rounded double turn dead bolt.
- 2-fach schliessbares Schloss.
- Serrure avec boulon à double jet.

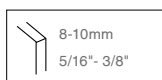


OPZIONALI - OPTIONALS

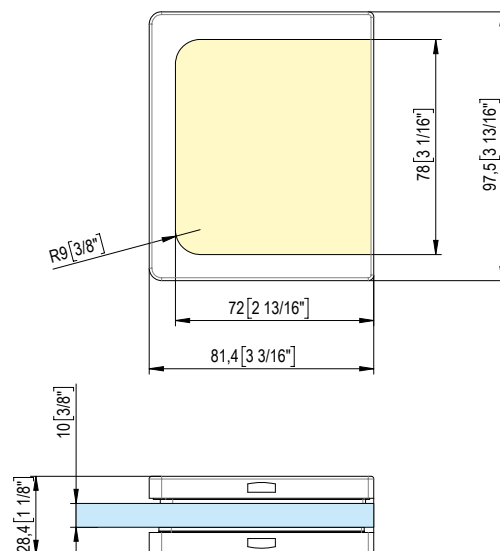


SERRATURE
LOCKS

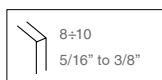
6830



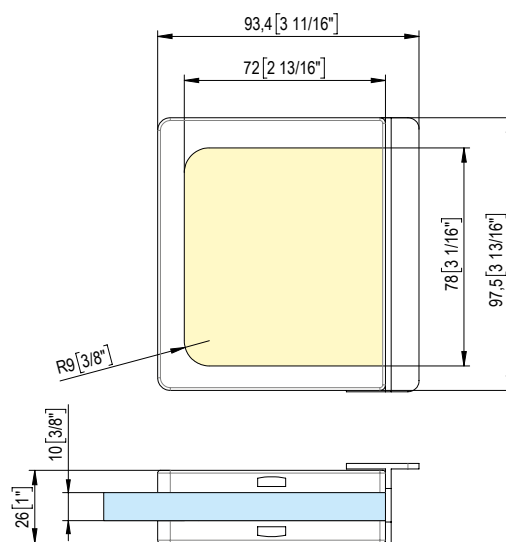
- Controserratura per art. 6630.
- Cerradero sin tope para art. 6630.
- Strike box for 6630.
- Gegenschloss für 6630.
- Gâche pour art. 6630.



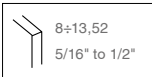
6835



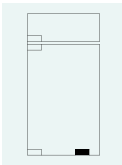
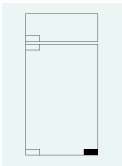
- Controserratura con battuta per art.6630.
- Cerradero con tope, para art. 6630.
- Strike box with stop for 6630.
- Gegenschloss mit Anschlag für 6630.
- Gâche en butée pour art.6630.



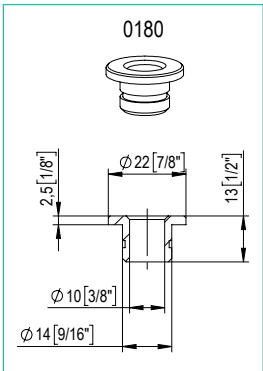
100E30



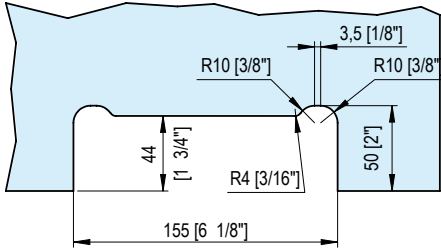
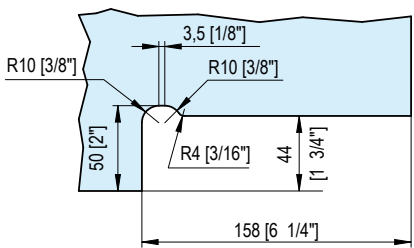
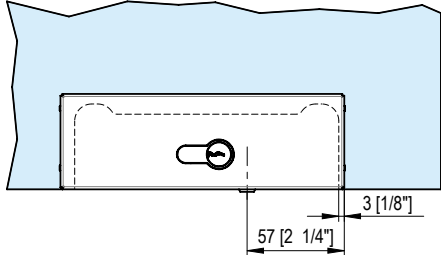
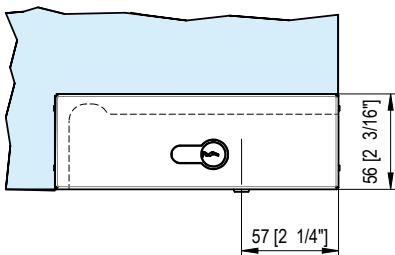
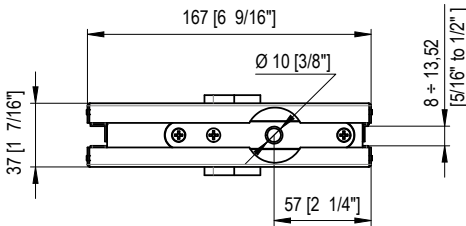
- Serratura stessa dimensione dell'art. VT101E10 - VT100E20.
- Cerradura de la misma dimension del art. VT101E10 - VT100E20.
- Corner lock. Same size of art. VT101E10 - VT100E20.
- Schloss mit den selben Maßen von VT101E10 - VT100E20.
- Serrure avec même dimension que l'art. VT101E10 - VT100E20.



Alluminio / Aluminium : 02-05-14-15-16-17-31-32-RAL-62



BOCCOLA INCLUSA
FLOOR BUSHING INCLUDED

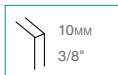


1030 10MM

2030 12MM



DA SPECIFICARE ALL'ORDINE - SPECIFY IN THE ORDER

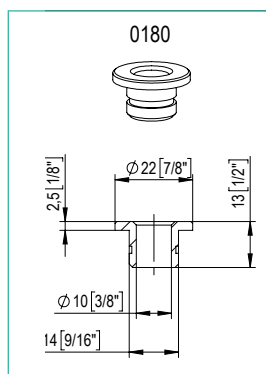
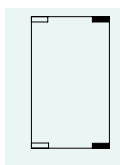


ART. 1030

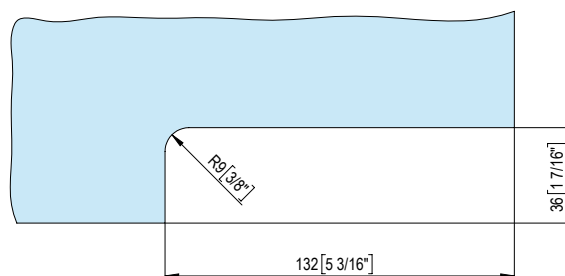
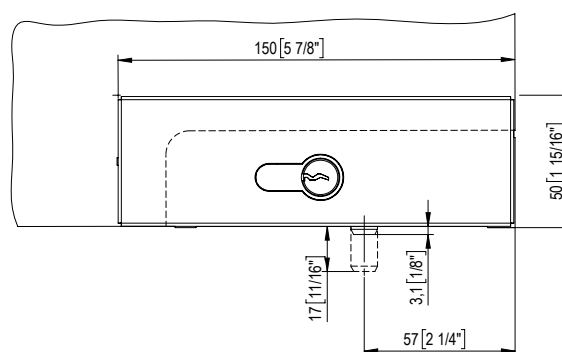
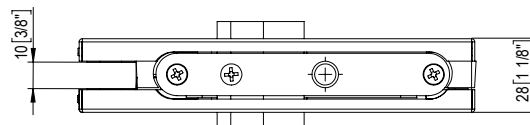


ART. 2030

- Serratura stessa dimensione dell'art. MX 1010 - MX 1020.
- Cerradura de la misma dimension del art. MX 1010 - MX 1020.
- Corner lock. Same size of art. MX 1010 - MX 1020.
- Schloss mit den selben Maßen von MX 1010 - MX 1020.
- Serrure avec même dimension que l'art. MX 1010 - MX 1020.



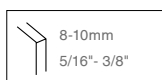
BOCCOLA INCLUSA
FLOOR BUSHING INCLUDED



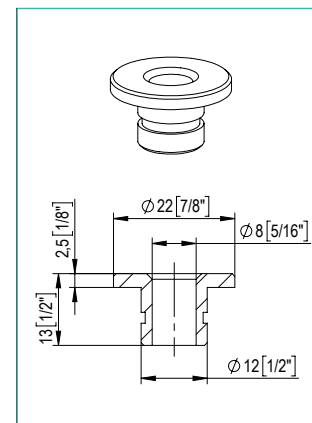
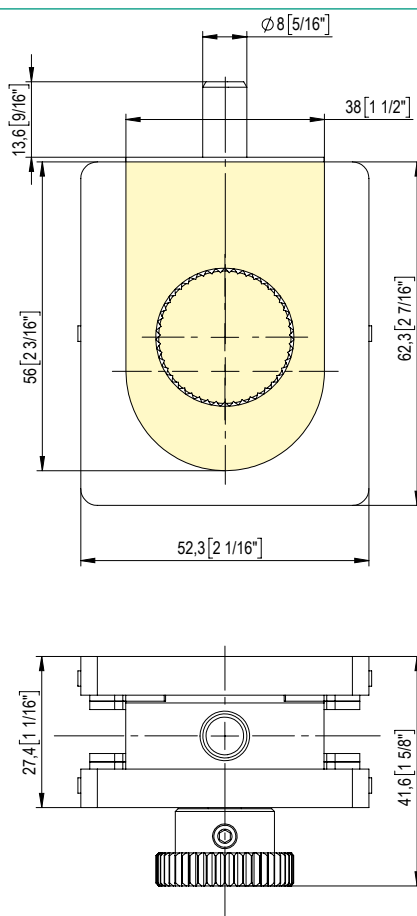


SERRATURE
LOCKS

A69



- Catenacciolo con pomolino.
- Cerradillo con pomo pequeño.
- Locking bolt with small knob.
- Schubriegel mit kleinem Knopf.
- Loquet avec bouton.

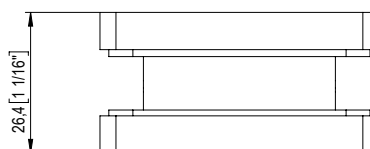
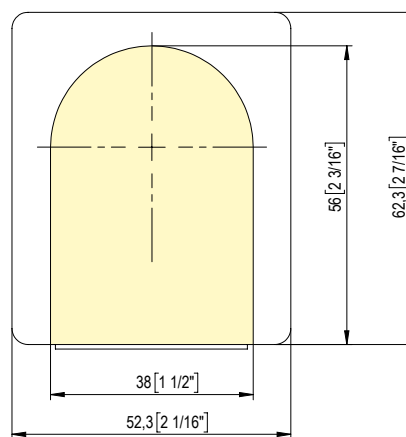


BOCCOLA INCLUSA
FLOOR BUSHING INCLUDED

A695



- Contro catenacciolo per art. A69.
- Contra cerradillo para art. A69.
- Lock keep bolt for A69.
- Gegenschubriegel für A69.
- Contre pêne pour art. A69.



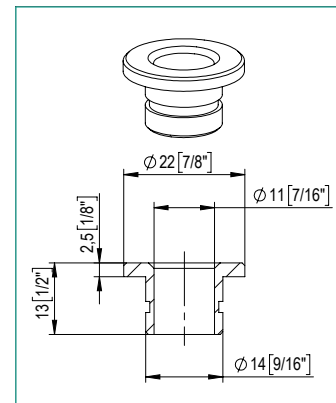
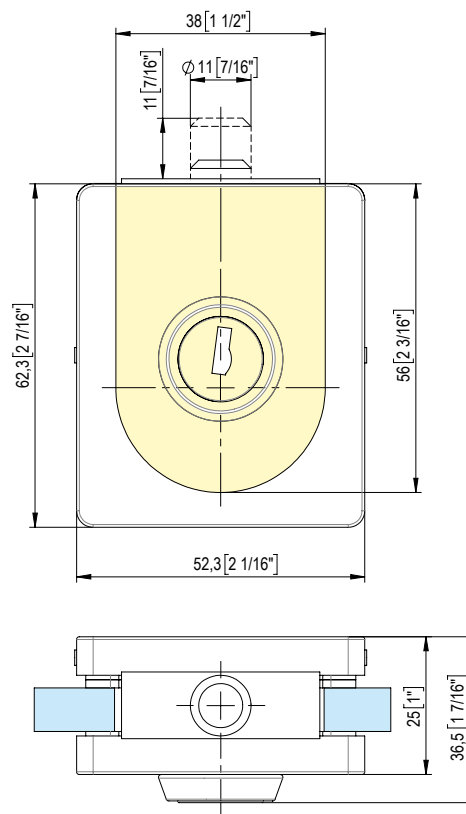
A86



Porte - Doors



- Catenacciolo con chiave.
- Cerradillo con llave.
- Locking bolt with key.
- Schubriegel mit Schlüssel.
- Loquet avec clé.



BOCCOLA INCLUSA
FLOOR BUSHING INCLUDED

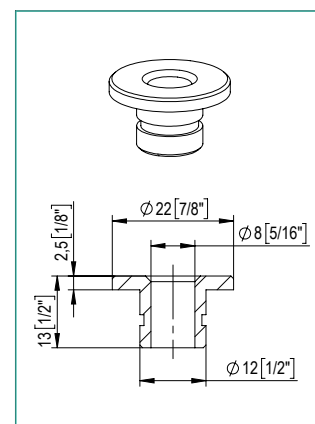
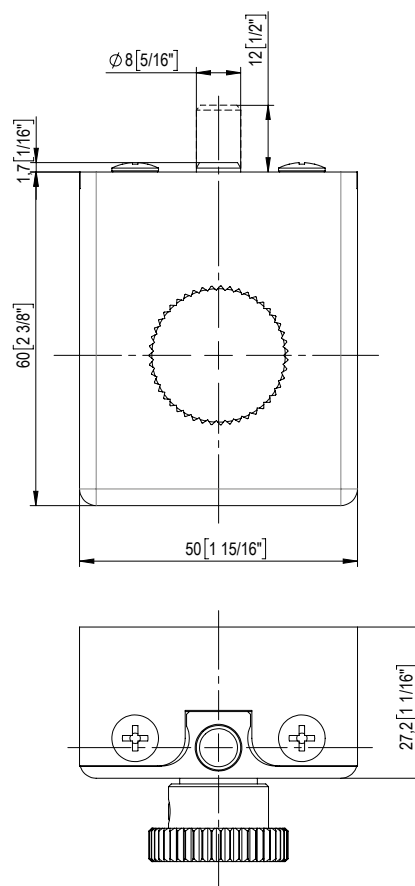
B19



Porte - Doors



- Catenacciolo senza tacca nel vetro. Per vetro da 8-10mm. Per spessori diversi del vetro specificare.
- Cerradillo sin muesca en el vidrio. Para vidrio de 8-10 mm. Sobre pedido, para espesores diferentes de vidrio.
- Locking bolt without cut in the glass. For 8-10 mm. Different thickness on request.
- Schubriegel ohne Einschnitt im Glas. Für 8-10mm Glas. Unterschiedliche Dicke auf Wunsch.
- Loquet sans encoche dans le verre. Pour verre de 8-10mm. Préciser si différente épaisseur de verre.

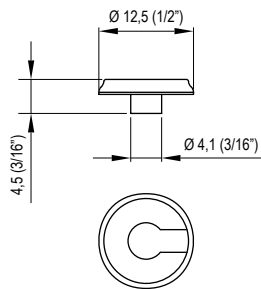


BOCCOLA INCLUSA
FLOOR BUSHING INCLUDED

TC10



- Tappo copri vite.
- Tapa cobre tornillo.
- Screw cover.
- Schraubdeckel.
- Cache vis.

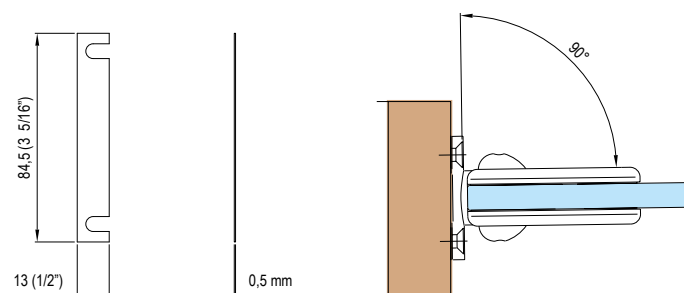


02-05-14-16

SP8610



- Spessore di regolazione per 8610.
- Cuña de regulación para art. 8610.
- Adjustment shim for 8610.
- Abstandsscheibe für 8610.
- Cale de réglage d'épaisseur pour 8610.

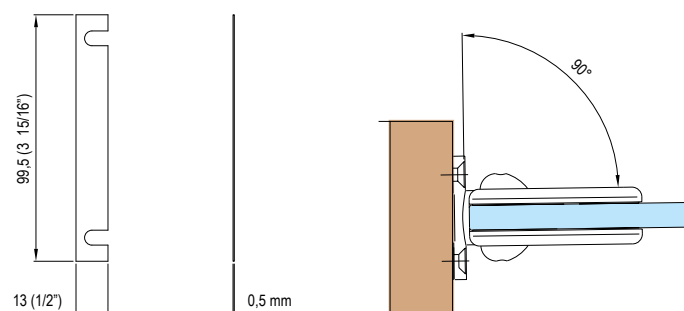


Acciaio inox / Stainless steel :
31-RAL

SP8630

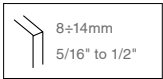


- Spessore di regolazione per 8630 8010 8011.
- Cuña de regulación para art. 8630 8010 8011.
- Adjustment shim for 8630 8010 8011.
- Abstandsscheibe für 8630 8010 8011.
- Cale de réglage d'épaisseur pour 8630 8010 8011.

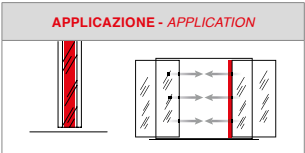
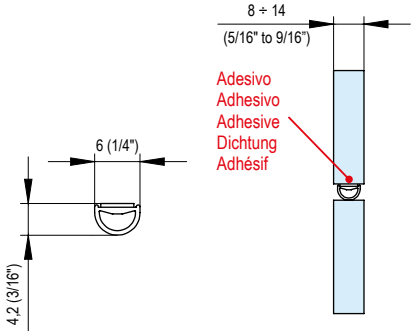


Acciaio inox / Stainless steel :
31-RAL

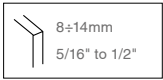
8PB7-10



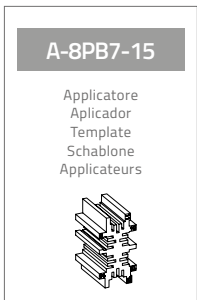
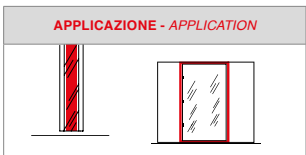
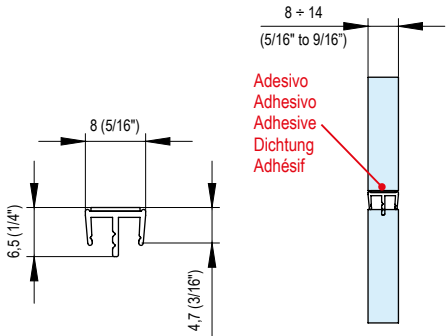
- Profilo adesivo ammortizzatore a palloncino. Confezione da 12 metri.
- Perfil adhesivo amortiguador – a globo. 12 metros en el paquete.
- Bumper balloon seal. Package of 12 mt.
- Selbstklebendes Profil mit Stoßdämpferfunktion. Paket mit 12 Metern.
- Joint adhésif amortissant en forme de ballon. Pack de 12 mètres.



8PB7-15



- Profilo adesivo a 3 labbra. Confezione RETAIL o INDUSTRIAL.
- Perfil adhesivo (tres labios). Paquete "RETAIL" o "INDUSTIAL".
- Adhesive seal with 3 lips. Package RETAIL or INDUSTRIAL.
- Selbstklebendes Dichtungsprofil mit drei Laschen. Industrieverpackung.
- Joint adhésif à 3 lèvres. Confection RETAIL ou INDUSTRIAL.



8PB7-15/10 RETAIL
10 barre da 3 metri + 2 applicatori + 2 salviette sgrassanti
10 lengths of 3 mt. + 2 templates + 2 wipes for cleaning

8PB7-15/40 INDUSTRIAL
40 barre da 3 metri + 1 applicatore
40 lengths of 3 mt. + 1 template



PARTIZIONI

Particiones ■ Partitioning ■ Partitionen ■ Cloisons

P35E system



P35F system



P20E - P25E system



JOINT



Distanziali - Spacers



Attacchi - Connections



Fissaggi - Fixings



Morsetti - Clamps



SABCO ORIGINAL



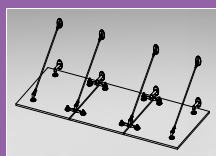
SABCO EVO



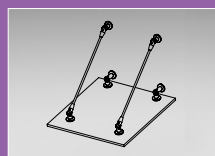
FLAT



PENSILE



131LIGHT



Partizioni in vetro temperato per ambienti interni Tempered glass partitions for indoor environments

Le partizioni trasparenti sono una soluzione eccellente per lasciar filtrare la luce naturale negli ambienti, rendendoli più piacevoli e otticamente più grandi. L'uso delle pareti a vetro aumenta le prestazioni termiche, acustiche e di sicurezza. Possibilità di personalizzazione grazie a cerniere e serrature dedicate.

Transparent partitions are an excellent solution for letting natural light flow into rooms, making them more pleasant and optically larger. The use of glass walls increases thermal, acoustic and safety performance. Possibility of customization thanks to dedicated hinges and locks.

P35E New Striqe profilo telaio modulabile per cornici porte in vetro - modular profile for glass door frames

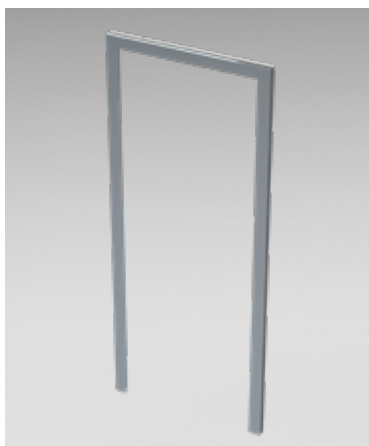
P35F per porte intelaiate integrato di chiusura idraulica - for framed doors integrated with hydraulic closing

P20E-P25E profili fermavetro per pareti continue - glazing fixing profiles for continuous walls

PROFILI ADESIVI / ADHESIVE PROFILES gamma di profili guarnizione adesivi - range of adhesive gasket profiles

pp 442 **P35E** New Striqe

CONTROTELAIO per PORTA
COUNTER PROFILE for DOOR



P35E60 / P35E61 / P35E62

pp 452 **P35F**

TELAIO per PORTA
DOOR PROFILE



P35EF

pp 456 **P20E - P25E**

PROFILI PARETI in VETRO
PROFILE for GLASS WALL



P20E



P20EC



P25E



P25EC

pp 462 Profili adesivi - Adhesive profiles

VETRO / VETRO
GLASS / GLASS



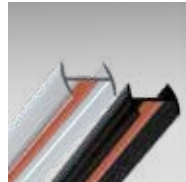
"I" Joint



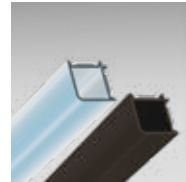
PCC14/3



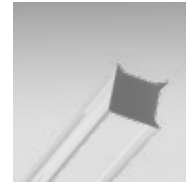
"H" SECTION



ABUTMENT Joint



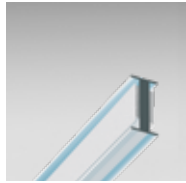
SQUARE CORNER Joint



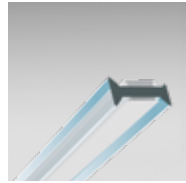
PCC12/3



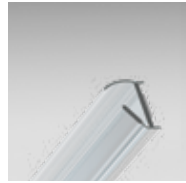
PCC13/3



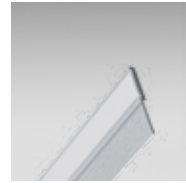
FLEXIBLE "I" Joint



MINIMAL CORNER Joint



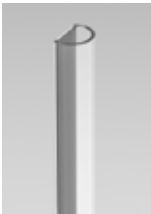
SIDE SEAL



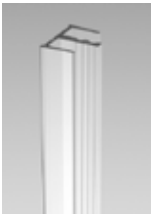
TOP & BOTTOM Seal

pp 467

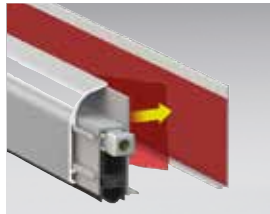
PORTA
DOOR



8PB7-10



8PB7-15



1460GD



1122501 / 1124101

controtelaio / counter profile

New Striqe system



all info here!



P35E

Alluminio / Aluminium - finiture / colors 02-05-13

New Striqe è il primo profilo in alluminio modulabile disponibile sul mercato. È adatto per applicazioni in uffici ed abitazioni e permette di suddividere facilmente gli ambienti mantenendo intatta la luminosità. Il formato ed il design minimale favoriscono la posa di pareti divisorie in tempi estremamente rapidi. New Striqe è la soluzione ideale per creare cornici essenziali ad ingressi in muratura e pareti in vetro. È perfettamente abbinabile al profilo per pareti divisorie P20E e P25E, alle cerniere e serrature di Colcom. Installazione rapida semplice e veloce. Possibilità di regolazione in altezza e profondità.

New Striqe es el primer perfil híbrido de aluminio disponible en el mercado. Es apto para aplicaciones en oficinas y residencias, y permite dividir fácilmente los espacios dejando la luminosidad intacta. Su formato y diseño esencial facilitan la rápida instalación de particiones de vidrio. New Striqe es la solución ideal para crear marcos minimalistas a entradas de mampostería o paredes de vidrio. Se combina perfectamente con los perfiles para vidrios fijos P20E y P25E, así como con las bisagras y cerraduras Colcom. Instalación rápida y sencilla. Posibilidad de ajustes en alto y profundidad.

New Striqe is the first hybrid aluminium system available on the market. It is suitable for office and residential applications, and allows to divide interior spaces easily, leaving brightness untouched. Its format and minimal design make the installation of glass walls quick. New Striqe is the ideal solution to create essential frames for brickwork thresholds and glass walls. It is perfectly combinable with the profiles for glass partitioning P20E and P25E, as well as with locks and hinges from Colcom range. Quick and easy installation. Height and depth adjustment possibility.

New Striqe ist das erste auf dem Markt erhältliche Hybrid-Aluminiumsystem. Es ist für Büro- und Wohnanwendungen geeignet und ermöglicht eine einfache Aufteilung der Innenräume, ohne die Helligkeit zu beeinträchtigen. Das Format und das minimale Design machen die Installation von Glaswänden schnell. New Striqe ist die ideale Lösung, um wesentliche Rahmen für Mauerwerksschwellen und Glaswände zu schaffen. Es ist perfekt kombinierbar mit den Profilen für Glastrennwände P20E und P25E sowie mit Schließern und Scharnieren der Colcom-Serie. Schnelle und einfache Installation. Einstellmöglichkeit für Höhe und Tiefe.

New Striqe est le premier système hybride aluminium disponible sur le marché. Il convient aux applications de bureau et résidentielles et permet de diviser facilement les espaces intérieurs en laissant la luminosité intacte. Son format et son design minimal facilitent l'installation de parois de verre. New Striqe est la solution idéale pour créer des cadres essentiels pour les seuils de maçonnerie et les murs de verre. Il est parfaitement combinable avec les profilés pour cloisons de verre P20E et P25E, ainsi qu'avec les serrures et charnières de la gamme Colcom. Installation rapide et facile. Possibilité de réglage en hauteur et en profondeur.

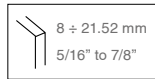




PARTIZIONI
PARTITIONING

P35E New Striqe system

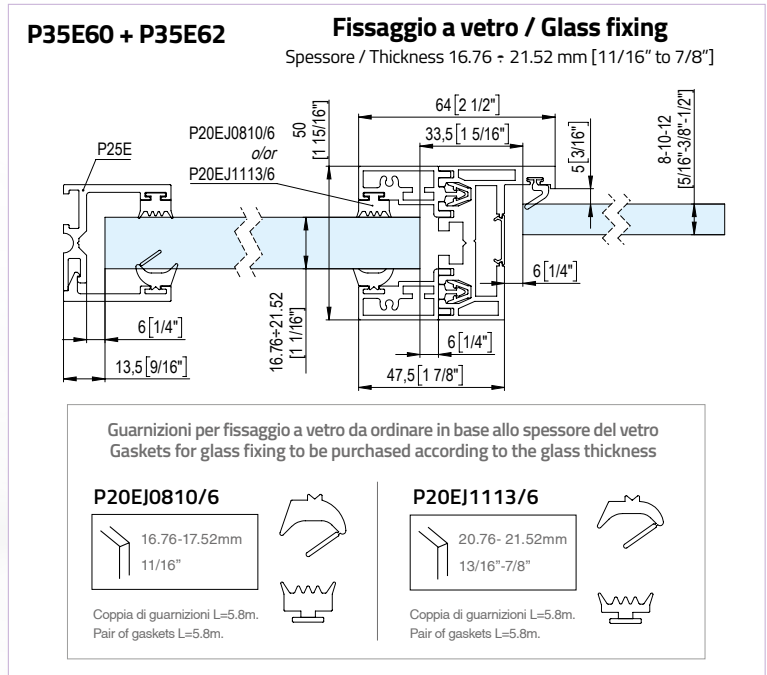
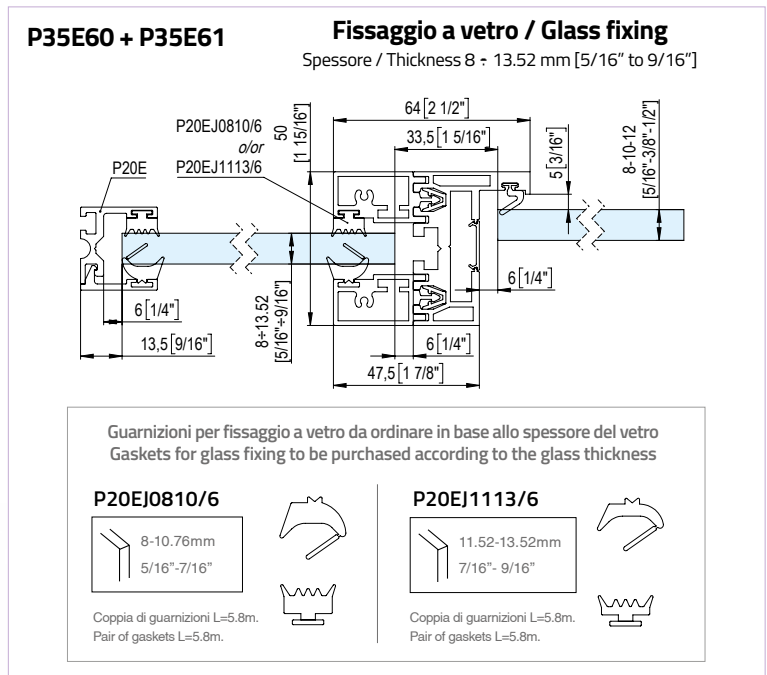
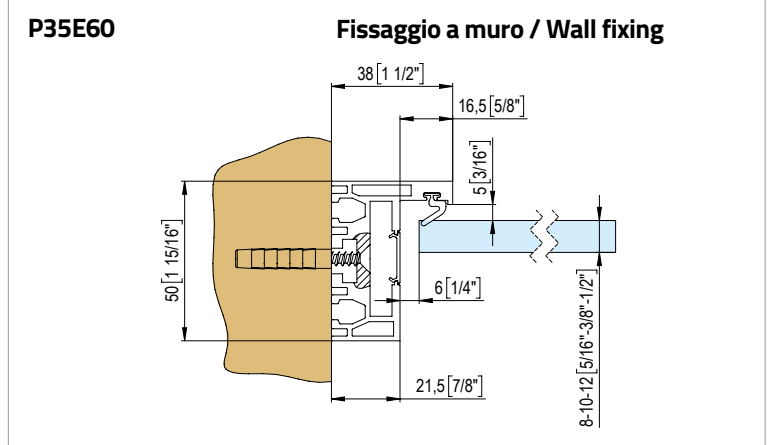
Partizioni - Partitioning



5,8 m

- Profilo controtelaio per porte in vetro.
Fissaggio a muro o su vetro.
Da abbinare a P35E61 o P35E62.
- Perfil de contramarco para puertas en vidrio.
Fijación a pared o a vidrio.
Combinar con P35E61 o P35E62.
- Counter profile for glass doors.
Mountable on standard walls or glass.
To be matched with P35E61 or P35E62.
- Zargenprofil für Glastüren.
Befestigung an der Mauer oder am Glas.
Mit P35E61 oder P35E62 kombinieren.
- Profilé de cadre pour porte en verre.
Fixation au mur ou sur verre.
Avec P35E61 ou P35E62 combiner.

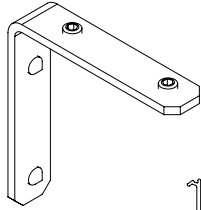
Alluminio / Aluminium : 02-05-13



P35E *New Striqe system*



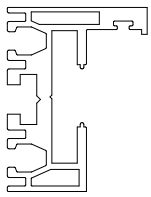
P35E60 Compresso / Including



P35EP22 (x2)
Squadra di fissaggio
Mounting bracket



P35EG43/3 (x2)
Profilo copriviti L = 3000 mm / [118 1/8"]
Profile screw covers L = 3000 mm / [118 1/8"]

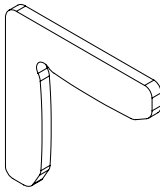


P35EG40/6 (x1)
Profilo battuta L = 5800 mm / [228 3/8"]
Profile for doors with rebate L = 5800 mm / [228 3/8"]



P35EJ02/6 (x1)
Guarnizione per porta L = 5800 mm / [228 3/8"]
Seal for door, length L = 5800 mm / [228 3/8"]

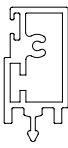
P35E61 Compresso / Including



PDAUG07 (x4)
Piatto di allineamento
Alignment plate

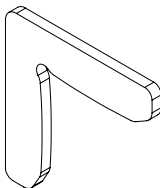


IDAUUV40 (x9)
Guarnizione ad incastro L = 1400 mm / [55 1/8"]
Seal joint, length L = 1400 mm / [55 1/8"]



P35EG41/6 (x2)
Profilo ferma vetro L = 5800 mm / [228 3/8"]
Profile glass stop L = 5800 mm / [228 3/8"]

P35E62 Compresso / Including



PDAUG07 (x4)
Piatto di allineamento
Alignment plate



IDAUUV40 (x9)
Guarnizione ad incastro L = 1400 mm / [55 1/8"]
Seal joint, length L = 1400 mm / [55 1/8"]

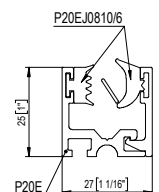


P35EG42/6 (x2)
Profilo ferma vetro L = 5800 mm / [228 3/8"]
Profile glass stop L = 5800 mm / [228 3/8"]

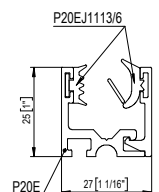
Non compreso / Not included

P20E

8 - 10.76mm
5/16" - 7/16"



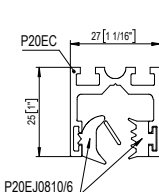
11.52 - 13.52mm
7/16" - 9/16"



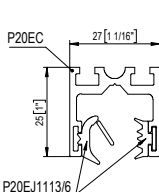
8 ÷ 13.52mm
5/16" to 9/16"

P20EC

8 - 10.76mm
5/16" - 7/16"

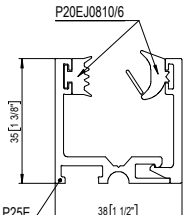


11.52 - 13.52mm
7/16" - 9/16"

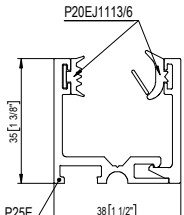


P25E

16.76 - 17.52mm
11/16"



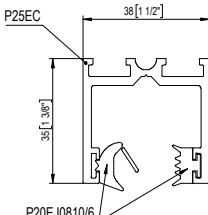
20.76 - 21.52mm
13/16" - 7/8"



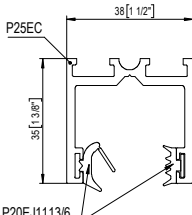
16.76 ÷ 21.52mm
11/16" to 7/8"

P25EC

16.76 - 17.52mm
11/16"



20.76 - 21.52mm
13/16" - 7/8"

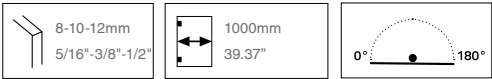


CO 8674P1 New Striqe system

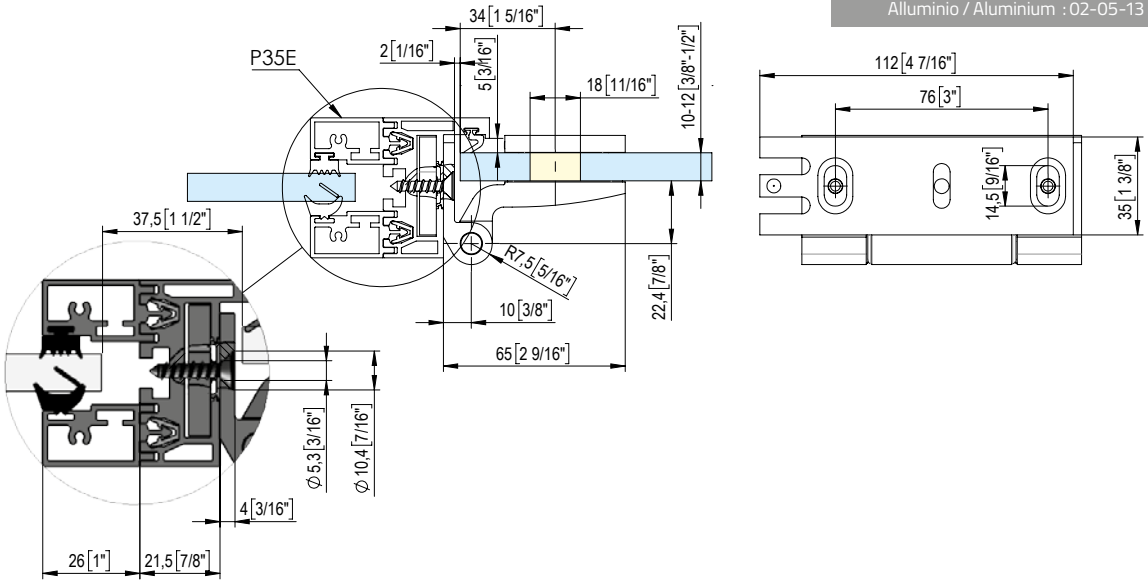


MAX 60 Kg - 132 lbs

Partizioni - Partitioning



- Cerniera laterale per profilo P35E
- Bisagra lateral para perfil P35E
- Side hinge for P35E profile
- Seitliches Band in Eckform passend zu Profil P35E
- Charnière latérale pour profil P35E

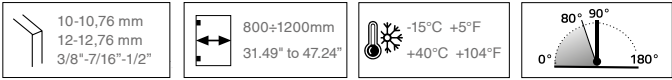


K835E New Striqe system

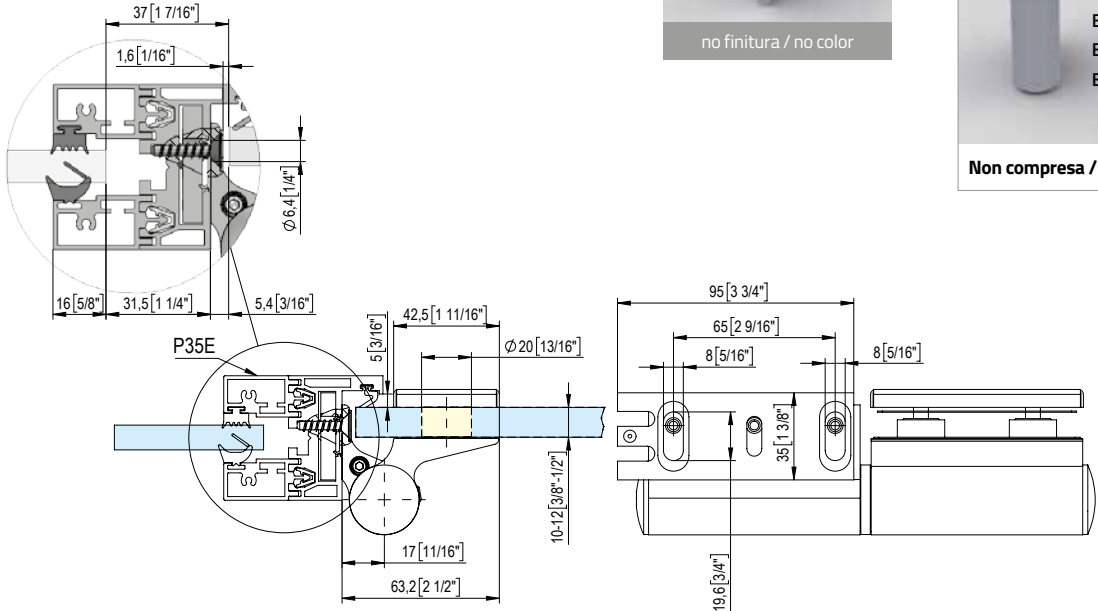
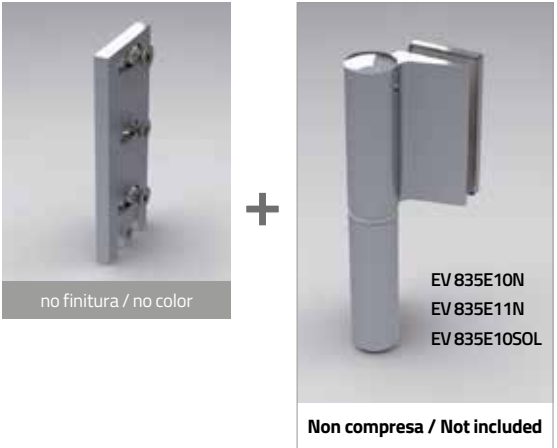


MAX 100 Kg - 220 lbs

Partizioni - Partitioning



- Kit per cerniera EVO per profilo P35E
- Kit para bisagra EVO para perfil P35E
- Kit for EVO hinge for P35E profile
- Kit für EVO-Scharnier für P35E-Profil
- Kit pour charnière EVO pour profilé P35E

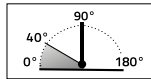
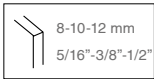


K8680 New Striqe system

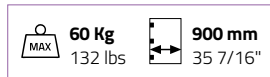
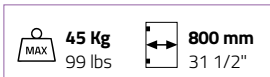


MAX vedi sotto - check below

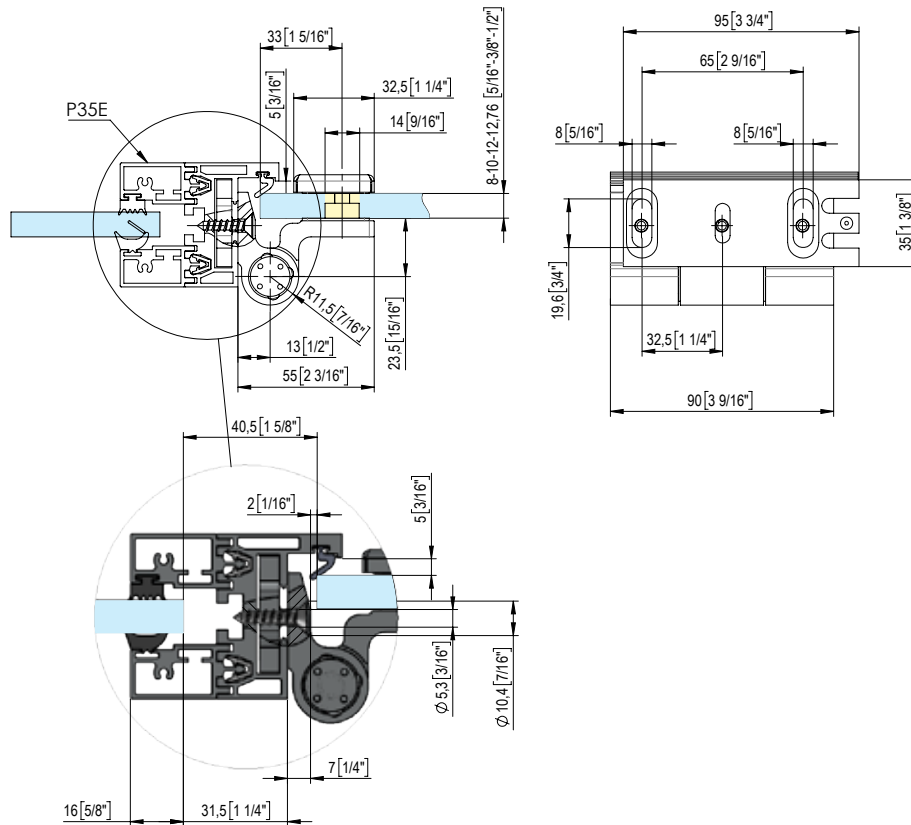
Partizioni - Partitioning



- Kit per cerniera CO 8680 per profilo P35E
- Kit para bisagra CO 8680 para perfil P35E
- Kit for CO 8680 hinge for P35E profile
- Kit für CO 8680-Scharnier für P35E-Profil
- Kit pour charnière CO 8680 pour profilé P35E



▪ Per porte con peso superiore ai 45 kg e di larghezza oltre 800 mm si consiglia l'uso di n° 3 cerniere • Para puertas con un peso superior a los 45 Kgs y con más de 800 mm de ancho se aconseja utilizar 3 bisagras • For doors with weight higher than 45 Kgs and largeness higher than 800 mm we suggest to use 3 hinges • Für Türe mit größerem Gewicht als 45 Kgs und größerer Breite als 800 mm schlagen wir die Verwendung von 3 Beschlägen vor • Dans le cas d'une utilisation pour une porte dont le poids est supérieur à 45 kg et la hauteur supérieure à 800 mm, nous vous suggérons l'utilisation de 3 charnières

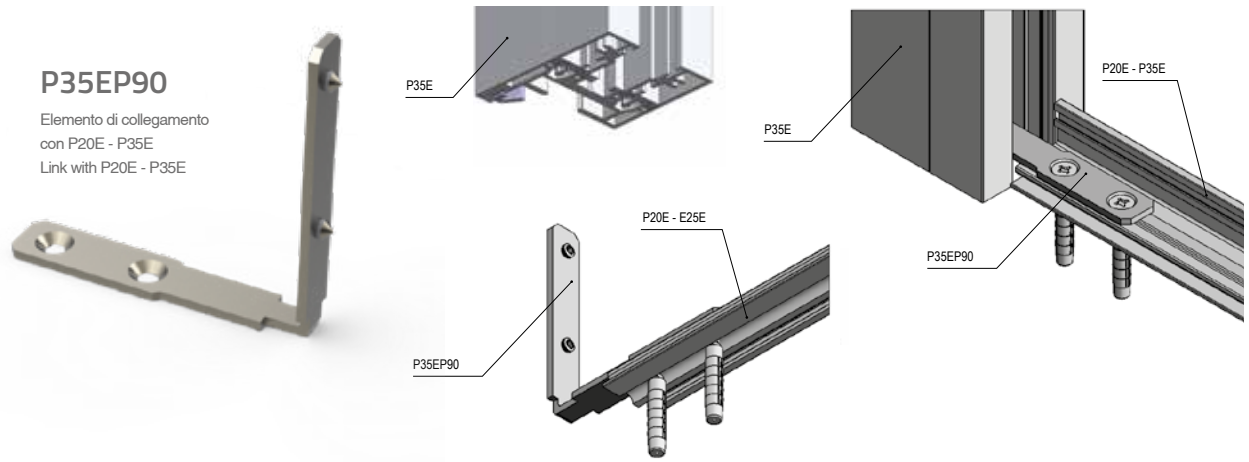




PARTIZIONI
PARTITIONING

P35E *New Striqe system*

 **Partizioni - Partitioning**



P35EP90

Elemento di collegamento
con P20E - P35E
Link with P20E - P35E

Flexa series



0P35E1



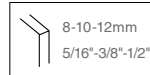
622E10R/L



0P35E3



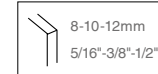
LOQ series



0P35E2



620E10R/L



0P35E4



MAGNETIC LOQ series



0P35E5

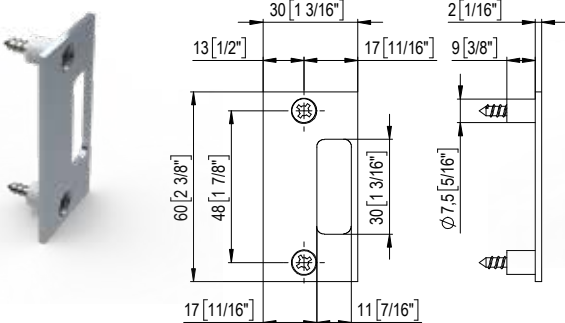


P35E *New Striqe system*



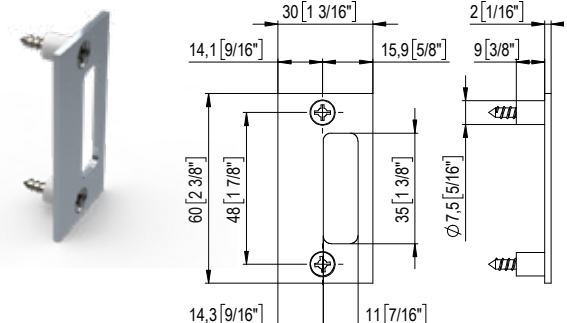
OP35E1

Piastrina regolabile per Flexa
Platilla ajustable para Flexa



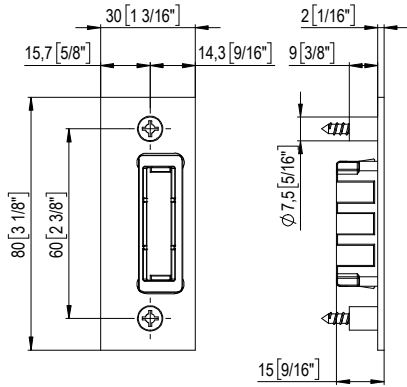
OP35E2

Piastrina regolabile per Loq
Platilla ajustable para Loq



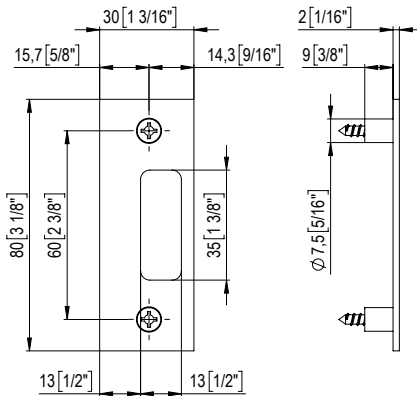
OP35E3

Piastrina regolabile per Serratura magnetica verticale
Adjustable plate for vertical magnetic lock



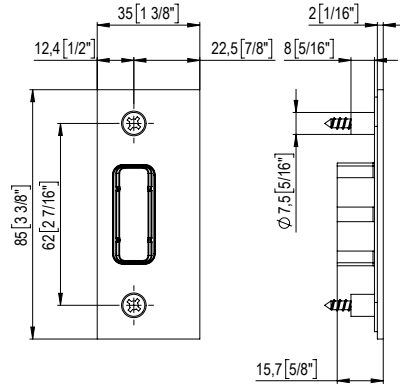
OP35E4

Piastrina regolabile per serratura verticale
Adjustable plate vertical lock



OP35E5

Piastrina regolabile per Magnetic Loq
Adjustable plate for Magnetic Loq



telaio / profile

P35F FRAME system



all info here!



P35F


archiproducts
AWARDS
 2023
WINNER

Alluminio / Aluminium - finiture / colors 02-05

Il P35F è il nuovo profilo per porte a telaio che completa la gamma P35E. Questo profilo è stato progettato integrando le cerniere oleodinamiche Verto. Il risultato è una soluzione con porta a vetro incorniciata con chiusura controllata, automatica e ammortizzata. La semplice installazione di P35F favorisce la posa di porte in tempi estremamente rapidi.

P35F es el nuevo perfil de puerta con marco que complementa la gama P35E. Este perfil se ha diseñado integrando bisagras hidráulicas Verto. El resultado es una solución de puerta de cristal enmarcada con cierre controlado, automático y suave. La sencillez de instalación de P35F facilita una instalación extremadamente rápida de la puerta.

P35F is the new frame door profile that complements the P35E range. It was designed by integrating Verto hydraulic hinges. The result is a framed glass door solution with controlled, automatic and cushioned closing. Installation of P35F is extremely simple, thus enabling doors to be fitted extremely quickly.

P35F ist das neue Profil für Rahmentüren, das die Palette P35E vervollständigt. Dieses Profil wurde durch die Ergänzung der ölhydraulischen Scharniere Verto entwickelt. Das Ergebnis ist eine Lösung mit eingerahmter Glastür, die sich durch einen gesteuerten, automatischen und sanften Schließablauf auszeichnet. Der einfache Einbau von P35F macht einen Einbau von Türen in extrem kurzer Zeit möglich.

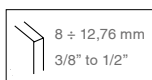
P35F est le nouveau profil de porte à cadre qui complète la gamme P35E. Ce profil a été conçu en intégrant les charnières hydrauliques Verto. Il en résulte une solution de porte vitrée à cadre avec fermeture contrôlée, automatique et en douceur. La simplicité d'installation du P35F permet une installation extrêmement rapide de la porte.





PARTIZIONI
PARTITIONING

P35F FRAME system



- Kit profilo telaio per porte in vetro con cerniera integrata. Da abbinare a P35E.
- Perfil marco kit para puertas en vidrio con bisagra integrada. Combinar con P35E.
- Profile kit for glass doors with integrated hinge. To be matched with P35E.
- Zargenprofil Set für Glastüren mit integriertem Scharnier. Mit P35E kombinierbar.
- Profilé set pour porte en verre avec charnière intégrée. Avec P35E combiner.

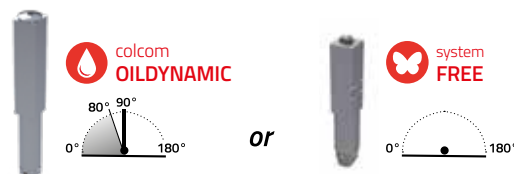


Kit composto da / Kit composed by



con / with

1 Scegli la versione / Choose the version



2 Scegli serratura o maniglia / Choose the lock or handle



OPTIONAL

Profilo isolante in lega di alluminio con guarnizione
Isolating profile in aluminium alloy with gasket



- 800063000 Porta / Door: L = 580 ÷ 690 mm
- 800073000 Porta / Door: L = 680 ÷ 790 mm
- 800083000 Porta / Door: L = 780 ÷ 890 mm
- 800093000 Porta / Door: L = 880 ÷ 990 mm
- 800103000 Porta / Door: L = 980 ÷ 1090 mm

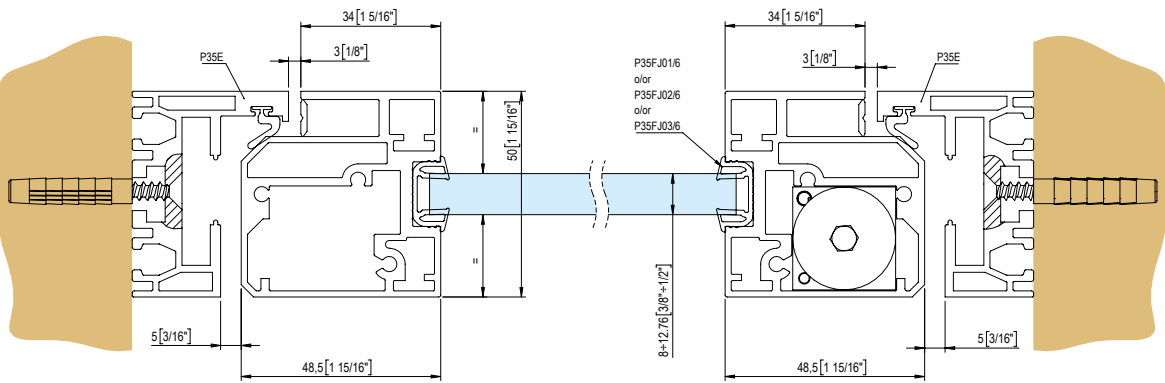
i P35F è concepito per essere utilizzato in abbinamento al nostro controtelaio P35E • P35F is designed to be used in combination with our P35E counterprofile

! ATTENZIONE! IL CONTROTELAIO P35E È DA ORDINARE A PARTE - ATTENTION! THE P35E COUNTERPROFILE MUST BE ORDERED SEPARATELY

P35E FRAME system



Fissaggio a muro / Wall fixing



**GUARNIZIONI PER VETRO PORTA
in base allo spessore del vetro**

**GASKETS FOR GLASS DOOR
based on the glass thickness**

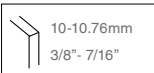
P35FJ01



Coppia di guarnizioni L=8m.
Pair of gaskets L=8m.



P35FJ02



Coppia di guarnizioni L=8m.
Pair of gaskets L=8m.



P35FJ03



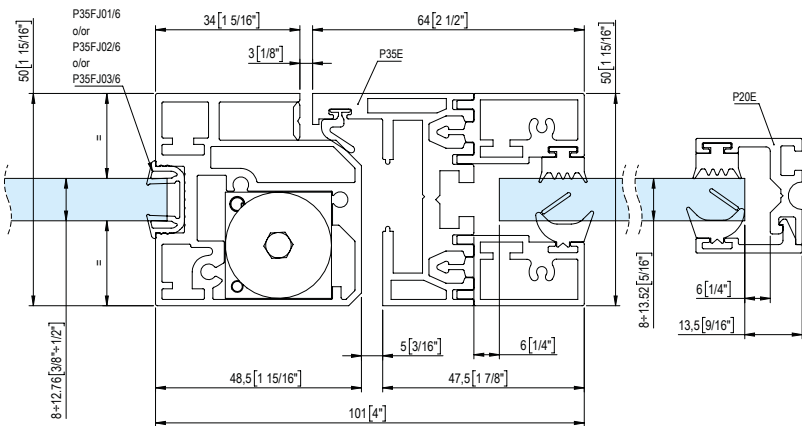
Coppia di guarnizioni L=8m.
Pair of gaskets L=8m.



P35F + P35E60 + P35E61

Fissaggio a vetro / Glass fixing

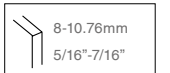
Spessore / Thickness 8 - 13.52 mm [5/16" to 9/16"]



**Guarnizioni per fissaggio a vetro
in base allo spessore del vetro**

**Gaskets for glass fixing
based on the thickness of the glass**

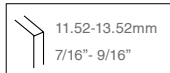
P20EJ0810/6



Coppia di guarnizioni L=5.8m.
Pair of gaskets L=5.8m.



P20EJ1113/6



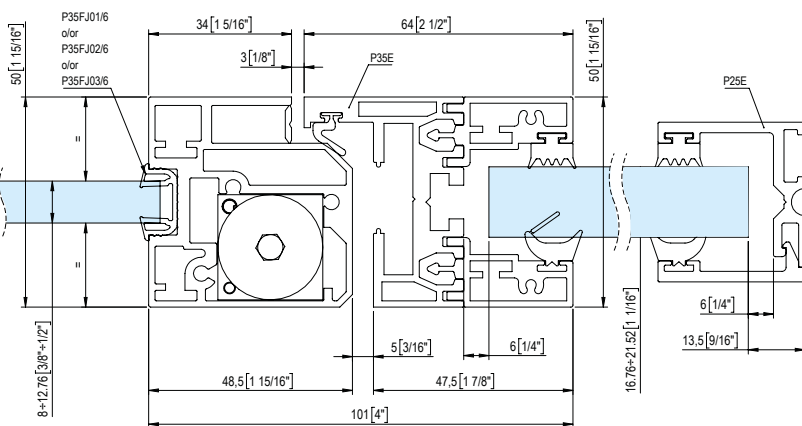
Coppia di guarnizioni L=5.8m.
Pair of gaskets L=5.8m.



P35F + P35E60 + P35E62

Fissaggio a vetro / Glass fixing

Spessore / Thickness 16.76 - 21.52 mm [11/16" to 7/8"]



**Guarnizioni per fissaggio a vetro
in base allo spessore del vetro**

**Gaskets for glass fixing
based on the thickness of the glass**

P20EJ0810/6



Coppia di guarnizioni L=5.8m.
Pair of gaskets L=5.8m.



P20EJ1113/6



Coppia di guarnizioni L=5.8m.
Pair of gaskets L=5.8m.



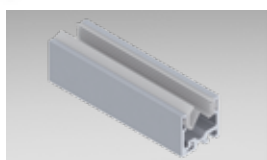
profili / profiles

P20E - P25E system



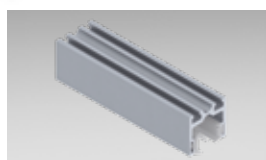
all info here!

PAVIMENTO e SOFFITTO
FLOOR and CEILING



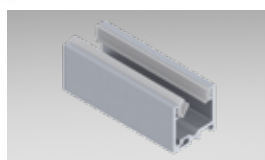
P20E

SOFFITTO
CEILING



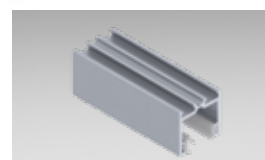
P20EC

PAVIMENTO e SOFFITTO
FLOOR and CEILING



P25E

SOFFITTO
CEILING



Alluminio / Aluminium - finiture / colors 02-05-13

P20E e P25E sono profili in alluminio che consentono di creare cornici essenziali per pareti continue in vetro temperato e stratificato. Sono adatti per applicazioni in uffici ed abitazioni in quanto permettono di suddividere facilmente gli ambienti mantenendo intatta la luminosità. Questi profili ferma-vetro hanno una dimensione estremamente ridotta: un unico profilo e due kit di guarnizioni. Il formato ed il design minimale favoriscono la posa di pareti divisorie in tempi estremamente rapidi. Ottimo il rapporto qualità/prezzo.

P20E y P25E son perfiles en aluminio, que permiten crear marcos lineales para particiones de vidrio templado y laminado. Aptos para aplicaciones en oficinas y habitaciones privadas, como dividen los espacios fácilmente, pero manteniendo la luminosidad original. Estos perfiles fijadores, con su forma extremadamente reducida, permiten instalar vidrios de 8mm a 25,52mm de espesor. Hay solo dos perfiles, y se combinan con dos kits de guarniciones. La forma y el diseño minimalistas favorecen y aceleran la instalación de las particiones. Óptima la relación calidad/precio.

P20E and P25E are the aluminum profiles which allows you to realize basic frames for continuous walls made of tempered and laminated glass. Suitable for offices and private rooms, they easily divide the space but shielding the area's luminosity. These profiles for glass fixation have an extremely reduced shape and can fit glasses from 8mm up to 25,52mm thickness. Only two profiles which can be combined with two different gasket kits. Their minimal shape and design facilitate and speed the continuous walls' installation. Great price/quality ratio.

P20E und P25E sind die Glasklemmprofilen mit Klippverbindung in Aluminium für Trennwände aus Glas, ESG oder VSG. Das Profil ist einsetzbar in Büroräumen oder im privaten Bereich, und ermöglicht Räume zu trennen und die Transparenz zu erhalten. Diese schmale Profilen sind für Glasdicken von 8-25,52mm geeignet. Zwir Profilen mit zwei Dichtungsssets. Die Form und das Design ermöglichen eine einfache und schnelle Montage von Trennwänden mittels Klippverbindungen. Verfügbar und bieten ein optimales Preis-Leistung Verhältnis.

P20E et P25E sont des profilés en aluminium qui vous permettent de créer des cadres essentiels pour les murs continus en verre trempé et feuilleté. Ils conviennent aux applications dans les bureaux et les maisons car ils vous permettent de diviser facilement les pièces tout en gardant la luminosité intacte. Ces profilés parcloses ont un encombrement extrêmement réduit : un seul profilé et deux kits de joints. Le format et le design minimal favorisent l'installation de cloisons en des temps extrêmement courts. Excellent rapport qualité-prix.





PARTIZIONI
PARTITIONING

P20E *system*

P20E29 2,9 m P20E58 5,8 m



27x25 mm

- Profilo fermavetro.
Fissaggio pavimento e soffitto.
- Perfil refuerzo.
Fijación al suelo y el techo.
- Profile for glass fixing.
Floor and ceiling mounting.
- Glasklemmprofil.
Für Boden- und Deckenbefestigung.
- Profil de renfort.
Fixation au sol et fixation murale.



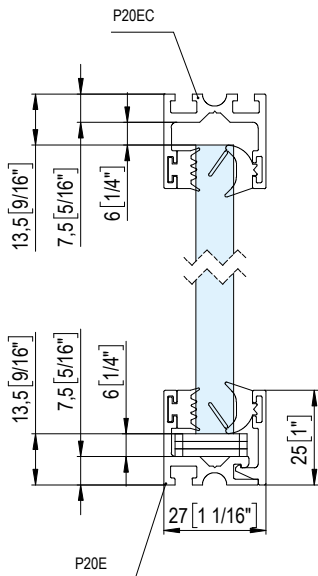
P20EC *system*

P20EC29 2,9 m P20EC58 5,8 m



27x25 mm

- Profilo fermavetro.
Fissaggio a soffitto.
- Perfil refuerzo.
Fijación al techo.
- Profile for glass fixing.
Ceiling mounting.
- Glasklemmprofil.
Für Deckenbefestigung.
- Profil de renfort.
Fixation au murale.



Compresso / Included

SPESSORI - ESPESORES - THICKNESSES - DICKEN - ÉPAISSEUR

Compresi nel kit n°6 pezzi ogni metro lineare di profilo
El kit incluye n° 6 piezas de herraje cada metros lineales de perfil
6 pieces per each profile meter are included in the set
Im Set gibt es 6 Stück je Profilmeter
6 pièces pour chaque mètre linéaire de profil sont comprises dans le kit

Guarnizioni da ordinare in base allo spessore del vetro
Gaskets to be purchased according to the glass thickness

P20EJ0810/6

Coppia di guarnizioni L=5.8m.
Pair of gaskets L=5.8m.

P20EJ1113/6

Coppia di guarnizioni L=5.8m.
Pair of gaskets L=5.8m.

Non compreso / Not included

Profili guarnizioni / Glass dry joints

"I" Joint

Square Corner Joint

"H" Section

Flexible "I" Joints

Abument Joint

Minimal Corner Joint

Per maggiori informazioni sulle guarnizioni è possibile vedere la brochure NEW JOINT - For more information on seals, see the NEW JOINT brochure.

P20EP60

COPIA DI TAPPI LATERALI spessore 0,5mm
PAREJA DE TAPAS LATERALES espesor 0,5mm
PAIR OF SIDE CAPS thickness 0,5mm
SEITLICHES ENDKAPPENPAAR Dicke 0,5mm
PAIRE DE BOUCHONS LATÉRALES 0,5mm

P20EP61

SQUADRETTA SUPERIORE DI CONTENIMENTO
PLAQUETA SUPERIOR DE CONTENCIÓN
UPPER CONTAINMENT PLATE
OBERE STÜTZPLATTE
ÉQUERRE SUPÉRIEURE DE CONTENTION

P25E system

P25E29 2,9 m P25E58 5,8 m



- Profilo fermavetro. Fissaggio pavimento e soffitto.
- Perfil refuerzo. Fijación al suelo y el techo.
- Profile for glass fixing. Floor and ceiling mounting.
- Glasklemmprofil. Für Boden- und Deckenbefestigung.
- Profil de renfort. Fixation au sol et fixation murale.

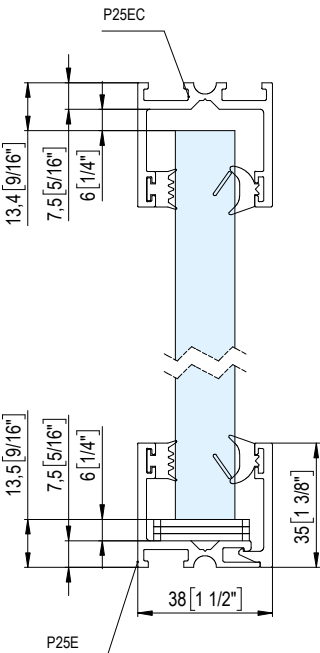


P25EC system

P25EC29 2,9 m P25EC58 5,8 m



- Profilo fermavetro. Fissaggio a soffitto.
- Perfil refuerzo. Fijación al techo.
- Profile for glass fixing. Ceiling mounting.
- Glasklemmprofil. Für Deckenbefestigung.
- Profil de renfort. Fixation au murale.



Compresso / Included

SPESSORI - ESPESORES - THICKNESSES - DICKEN - ÉPAISSEUR

Compressi nel kit n°6 pezzi ogni metro lineare di profilo
El kit incluye n° 6 piezas de herraje cada metros lineales de perfil
6 pieces per each profile meter are included in the set
Im Set gibt es 6 Stück je Profilmeter
6 pièces pour chaque mètre linéaire de profil sont comprises dans le kit

Guarnizioni da ordinare in base allo spessore del vetro
Gaskets to be purchased according to the glass thickness

P20EJ0810/6

Coppia di guarnizioni L=5.8m.
Pair of gaskets L=5.8m.

P20EJ1113/6

Coppia di guarnizioni L=5.8m.
Pair of gaskets L=5.8m.

Non compreso / Not included

Profili guarnizioni / Glass dry joints

Per maggiori informazioni sulle guarnizioni è possibile vedere la brochure NEW JOINT - For more information on seals, see the NEW JOINT brochure.

P25EP60

COPPIA DI TAPPI LATERALI spessore 0,5mm
PAREJA DE TAPAS LATERALES espesor 0,5mm
PAIR OF SIDE CAPS thickness 0,5mm
SEITLICHES ENDKAPPENPAAR Dicke 0,5mm
PAIRE DE BOUCHONS LATÉRALES 0,5mm

P20EP61

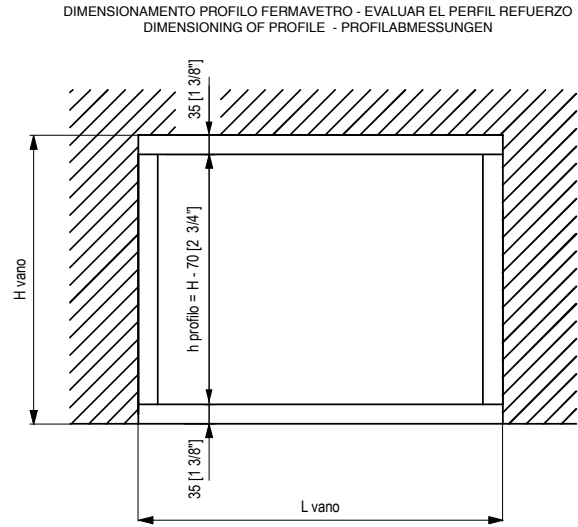
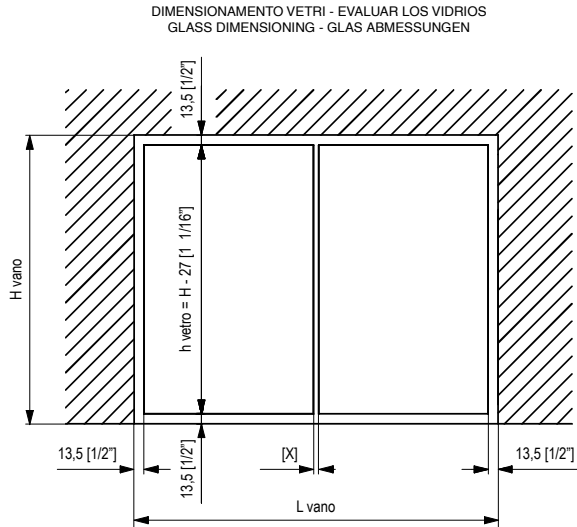
SQUADRETTA SUPERIORE DI CONTENIMENTO
PLAQUETA SUPERIOR DE CONTENCIÓN
UPPER CONTAINMENT PLATE
OBERE STÜTZPLATTE
ÉQUERRE SUPÉRIEURE DE CONTENTION

P20E - P25E system



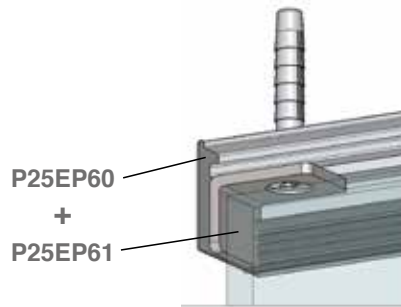
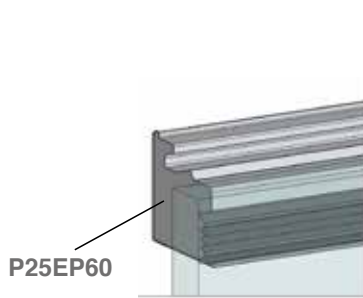
SCHEMA DI DIMENSIONAMENTO (ESEMPIO DI VETRATA CHIUSA)

TAMAÑO – DIAGRAMA (EJEMPLO DE CRISTALERA CERRADA) SCHEME OF GLASS DIMENSIONING (EXAMPLE WITH CLOSED GLASS)
 GLAS ABMESSUNGEN (BEISPIEL FESTVERGLASUNG) SCHÉMA DE DIMENSIONNEMENT (EXEMPLE DE PAROI VITRÉE FERMÉE)



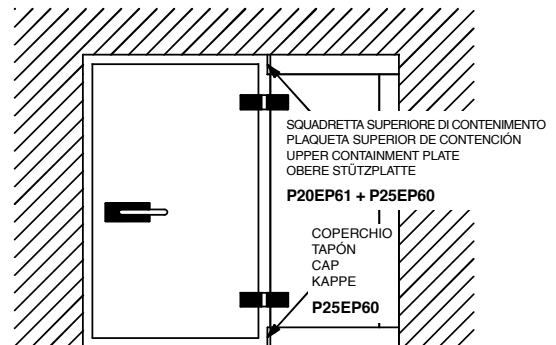
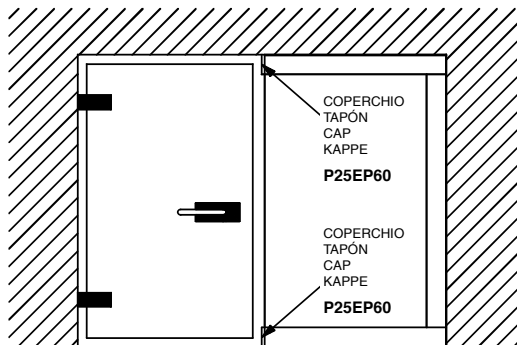
SCHEMA DI DIMENSIONAMENTO (ESEMPIO DI VETRATA APERTA)

TAMAÑO – DIAGRAMA (EJEMPLO DE CRISTALERA ABIERTA) SCHEME OF GLASS DIMENSIONING (EXAMPLE OF OPEN GLAZING)
 GLAS ABMESSUNGEN (BEISPIEL SEITENTEIL MIT TÜR) SCHÉMA DE DIMENSIONNEMENT (EXEMPLE DE PAROI VITRÉE OUVERT)



PORTA CON CERNIERE A MURO - PUERTA CON BISAGRA A PARED
 DOOR WITH WALL HINGES - GLAS-WAND BÄNDER

PORTA CON CERNIERE VETRO-VETRO (IL PESO DELLA PORTA GRAVA SUL FISSO)
 PUERTA CON BISAGRA VIDRIO-VIDRIO (EL PESO DE LA PUERTA SOBRE EL VIDRIO FIJO)
 DOOR WITH GLASS-GLASS HINGES (The door weight is beard on the fixed panel)
 GLAS-GLAS BÄNDER (Befestigung an Seitenteil)

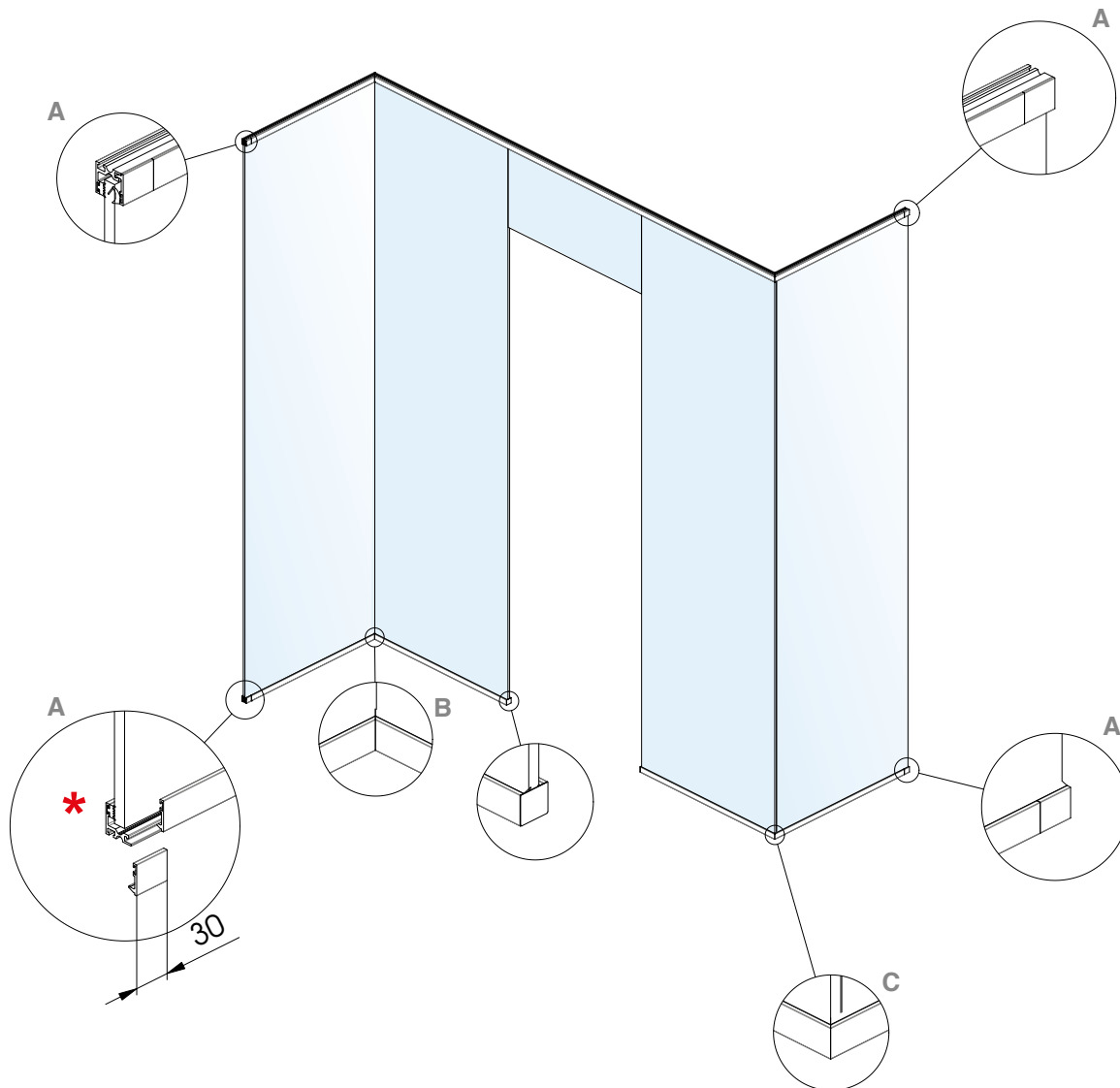


P20E - P25E *system*

 Partizioni - Partitioning

PER INSTALLAZIONI AD ANGOLO - TAGLI A 45°

PARA INSTALACIONES EN ÁNGULO – CORTAR A 45° FOR CORNER INSTALLATIONS – CUTS AT 45°
FÜR DEN EINBAU ÜBER ECK – GEHRUNGSSCHNITT 45° POUR MONTAGE À ANGLE- COUPE À 45°



Questa applicazione prevede l'accorciamento e l'inserimento dello spezzone di profilo: vedi dettaglio.

Este tipo de aplicación preve el acortamiento e inserción del fragmento del perfil: vea detalle.

This application entails the shortening and insertion of the profile's part: see detail.

Diese Anwendung erfordert die Kürzung und Einführung des Profilstücks: Siehe Detail.

Cette application prévoit le raccourcissement et l'insertion de la partie de profil: voir détails.

A Accorciare il profilo di copertura a 30mm, per permettere il montaggio
Cortar el perfil de cobertura a 30mm para permitir el montaje
Cut the covering profile at 30mm in order to allow the assembly
Das Abdeckprofil bei 30mm schneiden um die Montage zu ermöglichen
Raccourcir le profil de couverture à 30 mm pour permettre le montage

B Coperchio montato all'interno dell'angolo
Tapa montada en el interior del ángulo
Cover mounted inside the corner
Abdeckblech innenseitig aufklipsen
Couvercle monté à l'intérieur de l'angle

C Coperchio montato all'esterno dell'angolo
Tapa montada en el exterior del ángulo
Cover mounted outside the corner
Abdeckblech außenseitig aufklipsen
Couvercle monté à l'extérieur de l'angle

partizioni / partitioning

Profili adesivi - Adhesive profiles



all info here!

I profili guarnizione sono la soluzione ideale per unire pareti divisorie interne in vetro e per sigillare perimetri e soglie delle porte in vetro. Garantiscono una finitura elegante e minimale delle pareti in vetro. Il sistema porte è stato progettato ad integrazione della gamma di profili guarnizione. Sono un'alternativa al silicone, la loro installazione è rapida e facile perché utilizza un nastro adesivo integrale ad alta adesione, eliminando lo sporco e lo spreco che il silicone può generare. Sono disponibili nelle versioni nera e trasparente e in una ampia gamma di altri colori (come RAL, BS e Pantone).

Los perfiles guarnición ofrecen la solución ideal para unir paredes internas de vidrio y para sellar perímetros y umbral de puertas en vidrio. Dotando las particiones de vidrio de un acabado elegante y minimalista. El sistema de puertas se ha desarrollado para funcionar en combinación con la gama de guarniciones.

Siendo una alternativa a la silicona, JOINT minimiza el tiempo de instalación, haciéndola rápida y fácil porque se utiliza una cinta adhesiva integral de alta adhesión, eliminando la mugre y el desperdicio que el uso de la silicona puede generar. Están disponibles en claro y negro, así como en una amplia gama de otros colores (según los estándares RAL, BS y Pantone).

Glass dry joints offer the ideal solution for joining slimline internal glass partitions and for perimeter and threshold sealing of glass doors. Providing a sleek and minimal finish to enhance the overall aesthetics of your glass partition. The door system has been designed to work in conjunction with the dry joint range.

Providing a suitable alternative to silicone JOINT minimise on-site time with quick, easy installation using integral high bond adhesive tape, whilst removing the mess and waste that sealants can create. They are available in clear and black, as well as a wide range of other colours (according to RAL, BS and Pantone standards).

Die Dichtungsprofile bieten die ideale Lösung für die Verbindung von inneren Glastrennwänden und Abdichten von Umfängen und Schwellen von Glasstüren. Bieten eine elegante und minimalistische Oberfläche der Glaswände. Das Türsystem wurde so konzipiert, dass es in Kombination mit der Reihe der Dichtungsprofile.

Als Alternative zu Silikon minimiert JOINT die Installationszeit und macht es schnell und einfach, da es ein integriertes Klebeband mit hoher Haftung verwendet, wodurch der Schmutz und die Abfälle, die das Silikon erzeugen kann, eliminiert werden. Sie sind in den Farben Klar und Schwarz sowie in vielen anderen Farben erhältlich (gemäß RAL-, BS- und Pantone-Standards).

Les profilés d'étanchéité offrent la solution idéale pour assembler des cloisons vitrées internes et pour sceller les périmètres et les seuils des portes en verre. Offrant une finition élégante et minimaliste sur les parois vitrées. Le système de porte a été conçu pour fonctionner en combinaison avec la gamme de profils de joint.

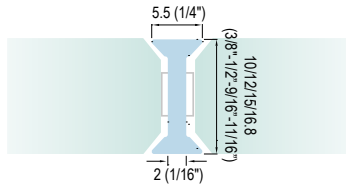
Étant une alternative au silicone, JOINT minimise le temps d'installation et le rend rapide et facile car il utilise un ruban adhésif intégral à haute adhérence, éliminant la saleté et les déchets que le silicone peut générer. Ils sont disponibles en clair et en noir, ainsi que dans une vaste gamme d'autres couleurs (conformes aux normes RAL, BS et Pantone).





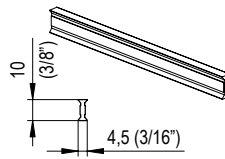
PARTIZIONI
PARTITIONING

"I" Joint



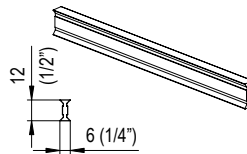
Articolo Code	Vetro - Glass		L
	standard	laminated	
1071001	10mm (3/8")	10.8mm	3m
1071081	10mm (3/8")	10.8mm	3m
1071201	12mm (1/2")	12.8mm	3m
1071281	12mm (1/2")	12.8mm	3m
1091501	15mm (9/16)	15.8mm	4m
1099801	-	16.8mm	4m

PCC14/3



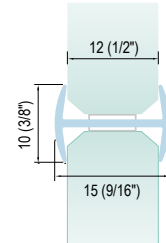
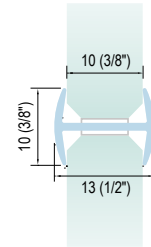
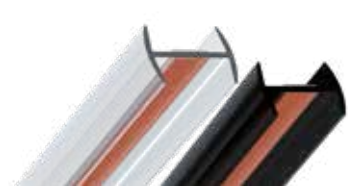
Articolo Code	Vetro - Glass		L
	standard	laminated	
PCC14/3	10÷10,38 mm (3/8")		3,2m

PCC18/3



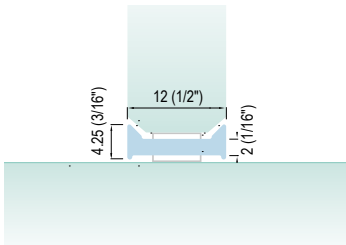
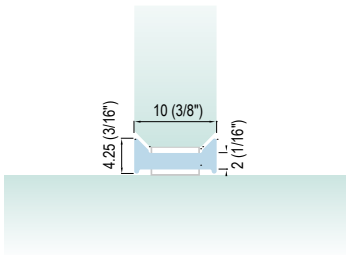
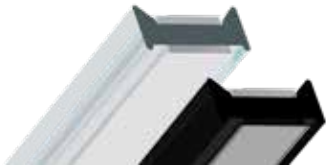
Articolo Code	Vetro - Glass		L
	standard	laminated	
PCC18/3	12 mm (1/2")		3,2m

"H" Section



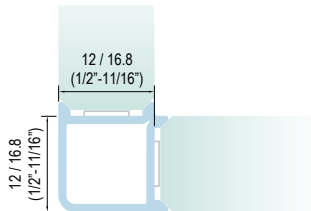
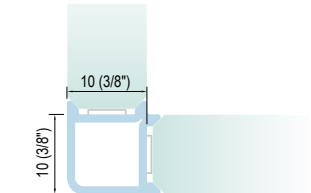
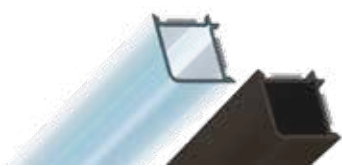
Articolo Code	Vetro - Glass		L
	standard	laminated	
1080001	10mm (3/8")	10.8mm	3m
1080081	10mm (3/8")	10.8mm	3m
1080101	12mm (1/2")	12.8mm	3m
1080181	12mm (1/2")	12.8mm	3m

Abutment Joint



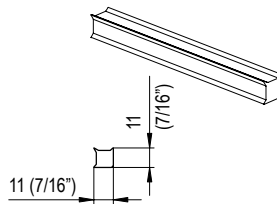
Articolo Code	Vetro - Glass		L
	standard	laminated	
1081101 ●	10mm (3/8")	10.8mm	3m
1081201 ●	12mm (1/2")	12.8mm	3m

Square Corner Joint



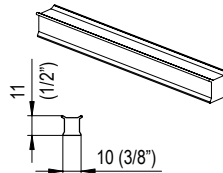
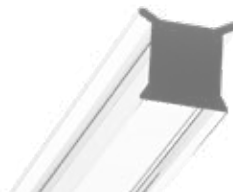
Articolo Code	Vetro - Glass		L
	standard	laminated	
1121001 ●	10mm (3/8")	10.8mm	3m
1121081 ●	10mm (3/8")	10.8mm	3m
1121201 ●	12mm (1/2")	12.8mm	3m
1121281 ●	12mm (1/2")	12.8mm	3m
1124001 ●	-	16.8mm	4m
1124081 ●	-	16.8mm	4m

PCC12/3



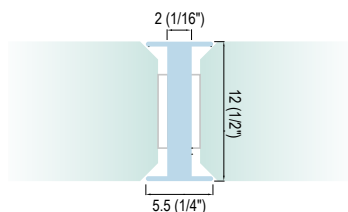
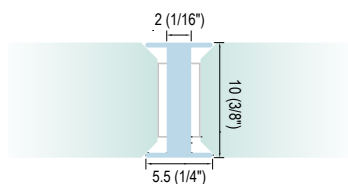
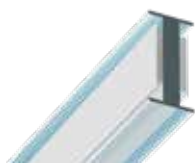
Articolo Code	Vetro - Glass	L
	standard	
PCC12/3 ●	10÷10,38 mm (3/8")	3,2m

PCC13/3



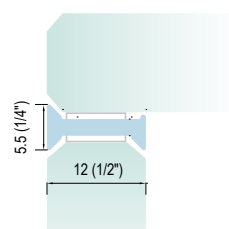
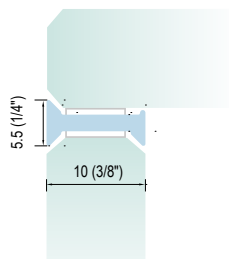
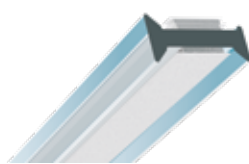
Articolo Code	Vetro - Glass	L
	standard	
PCC13/3 ●	10÷10,38 mm (3/8")	3,2m

Flexible "I" Joint



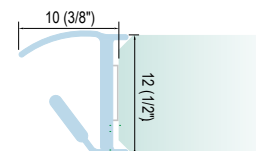
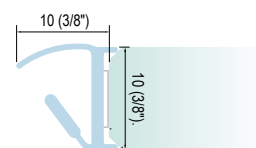
Articolo Code	Vetro - Glass		L
	standard	laminated	
1096001 ●	10mm (3/8")	10.8mm	3m
1096201 ●	12mm (1/2")	12.8mm	3m

Minimal Corner Joint



Articolo Code	Vetro - Glass		L
	standard	laminated	
1091001 ●	10mm (3/8")	10.8mm	3m
1091201 ●	12mm (1/2")	12.8mm	3m

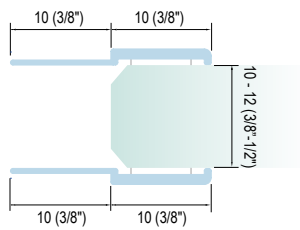
Side Seal



Articolo Code	Vetro - Glass		L
	standard	laminated	
1084901 ●	10mm (3/8")	10.8mm	3m
1097001 ●	12mm (1/2")	12.8mm	3m



Top & Bottom Seal

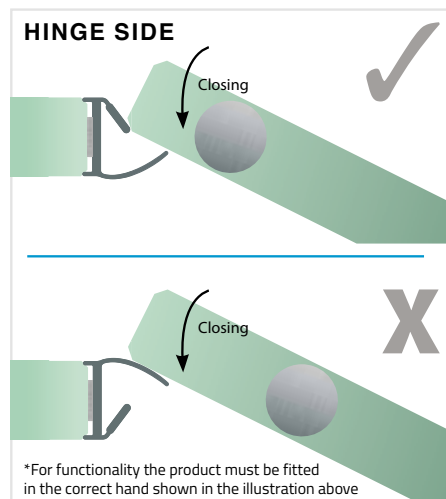
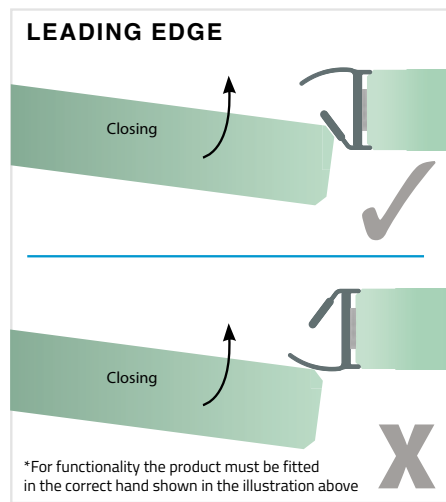


Articolo Code	Vetro - Glass		L
	standard	laminated	
1093601	10mm (3/8")	10.8mm	3m
1093601	12mm (1/2")	12.8mm	3m



Guida all'installazione Guarnizioni porta vetro

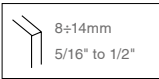
Installation guide Glass door seals



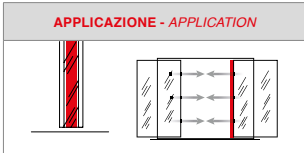
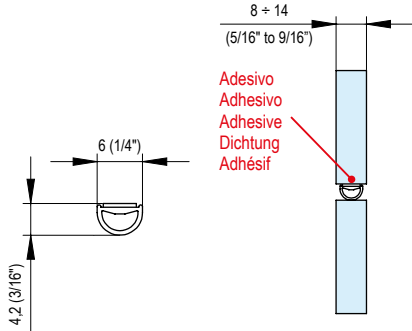


8PB7-10 Patented ©

 Partizioni - Partitioning



- Profilo adesivo ammortizzatore a palloncino. Confezione da 12 metri.
- Perfil adhesivo amortiguador – a globo. 12 metros en el paquete.
- Bumper balloon seal. Package of 12 mt.
- Selbstklebendes Profil mit Stoßdämpferfunktion. Paket mit 12 Metern.
- Joint adhésif amortissant en forme de ballon. Pack de 12 mètres.



A-8PB7-10

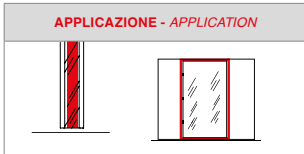
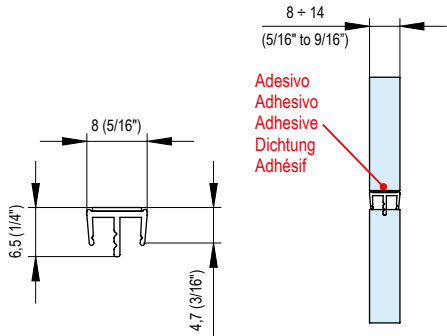
Applicatore
Aplicador
Template
Schablone
Applicateurs

8PB7-15 Patented ©

 Partizioni - Partitioning



- Profilo adesivo a 3 labbra. Confezione RETAIL o INDUSTRIAL.
- Perfil adhesivo (tres labios). Paquete "RETAIL" o "INDUSTIAL".
- Adhesive seal with 3 lips. Package RETAIL or INDUSTRIAL.
- Selbstklebendes Dichtungsprofil mit drei Laschen. Industrieverpackung.
- Joint adhésif à 3 lèvres. Confection RETAIL ou INDUSTRIAL.



A-8PB7-15

Applicatore
Aplicador
Template
Schablone
Applicateurs

8PB7-15/10 RETAIL

10 barre da 3 metri + 2 applicatori + 2 salviette sgrassanti
10 lengths of 3 mt. + 2 templates + 2 wipes for cleaning

8PB7-15/40 INDUSTRIAL

40 barre da 3 metri + 1 applicatore
40 lengths of 3 mt. + 1 template

1460GD series



1460GD083 830 mm

1460GD103 1030 mm

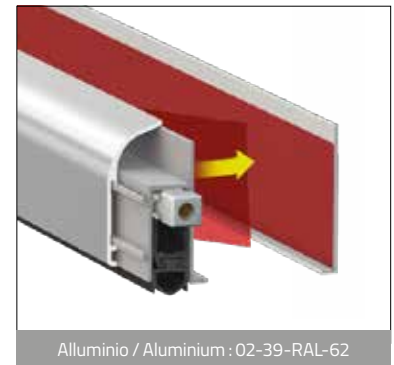
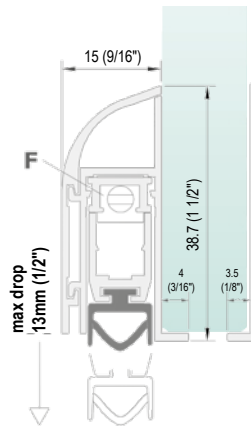
▪ Profilo isolante in lega di alluminio 6060, per porta in vetro. Anodizzato o verniciato. Con guarnizione tubolare in EPDM.

▪ Perfil aislante en aleación de aluminio 6060 para puertas de vidrio. Anodizado o recubierto. Junta tubular fabricada en EPDM.

▪ Isolating profile in aluminium alloy 6060 for glass doors. Anodized or coated. Tubular gasket made of EPDM.

▪ Isolierprofil aus Aluminiumlegierung 6060 für Glastüren. Eloxiert oder beschichtet. Rohrichtung aus EPDM.

▪ Profilé d'isolation en alliage d'aluminium 6060 pour portes en verre. Anodisé ou enduit. Joint tubulaire en EPDM.



1122501 3m sp. thk = 1,5 mm



1124101 3m sp. thk = 3 mm

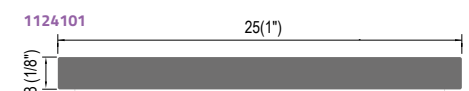
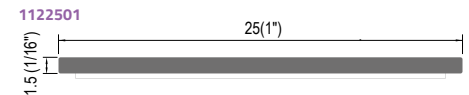
▪ Pellicole nere auto adesive che possono essere applicate su partizioni in vetro, in verticale e orizzontale. Adatte per applicazioni successive all'installazione, facili da rimuovere.

▪ Bandas negras autoadhesivas, que se pueden aplicar en particiones de vidrio, tanto vertical como horizontalmente. También se pueden aplicar como un segundo paso, y su eliminación es fácil.

▪ Self-adhesive black bands, which can be applied on glass partitions, both vertically and horizontally. They can also be applied as a second step, and their removal is easy.

▪ Selbstklebende schwarze Bänder, die sowohl vertikal als auch horizontal auf Glastrennwände aufgebracht werden können. Sie können auch als zweiter Schritt angewendet werden und lassen sich leicht entfernen.

▪ Bandes noires autocollantes pouvant être appliquées sur des cloisons en verre, tant verticalement qu'horizontalement. Ils peuvent également être appliqués dans un deuxième temps et leur retrait est facile.





PARTIZIONI
PARTITIONING

Attacchi per il vetro: distanziali e sistemi di fissaggio Glass connections: spacers and fixing systems

Soluzioni di fissaggio pratiche e creative. I nostri sistemi sono ideali per parapetti e per montare a parete targhe e pannelli in vetro. Sistemi semplici da utilizzare, progettati per rendere il fissaggio funzionale e di qualità.

Practical and creative fastening solutions. Our systems are ideal for parapets and for wall-mounting glass plaques and panels. Simple to use systems, designed to make fastening functional and quality.

0001 distanziali in acciaio inox per parapetti - stainless steel spacers for parapets

01 10 punti a muro regolabili con borchie in acciaio inox - adjustable wall points with stainless steel studs

SERIE 02 angolari regolabili con diversi fissaggi - adjustable corners with different fixings

MORSETTI/CLAMPS per pannellature di vario genere - for various types of paneling

BORCHIE/STUDS per creare connessioni e strutture in vetro - to create glass connections and structures

pp 474 Distanziali per parapetti - Spacers for parapets

VETRO / MURO
GLASS / WALL



000110 H 40

VETRO / MURO
GLASS / WALL



000120 H 20

000130 H 30

pp 478 Attacchi puntuali - Wall points

VETRO / MURO
GLASS / WALL



01 10



01 10

pp 480 Fissaggi vetro - Glass fixings

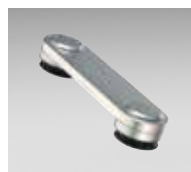
VETRO / MURO
GLASS / WALL



02 26 20



02 26 21



02 28 20



02 29 20



02 29 21

pp 483 Morsetti - Clamps

VETRO / MURO
GLASS / WALL



490W10

493W10

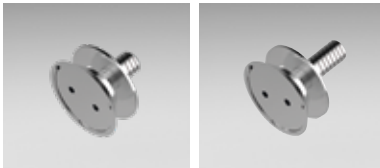
496W10

499W10

A70

pp 490 Borchie - Studs

VETRO
GLASS



4NB1b

4NB2b

attacchi / connections

serie 000110



all info here!

VETRO / MURO
GLASS / WALL



000110



001020



Acciaio Inox / Stainless Steel - finiture / colors 31-32

Distanziale Antishock in acciaio inox, con sistema interno di ammortizzazione degli urti. Ideale per parapetti soggetti a forti sollecitazioni. A corredo dei parapetti è disponibile il corrimano in acciaio inox satinato; la cui gamma comprende anche connettori di 90° e 180°, tutti forniti di protezioni e inserti in gomma per l'installazione.

Riosta anti choque en acero, con sistema interior para amortiguar los impactos. Ideal para baranda sojetas a esfuerzos. En apoyo a las barandillas, es disponible también el pasamanos en acero inoxidable satinado, cuya gama se completa con conectores 90° y 180°, los cuales incluyen protecciones e piezas en goma para la instalación.

Spacer Antishock made of stainless steel, with internal damping system of the blows. Suitable for railings subjected to high stress. To accompany the railings, is also available the satin stainless steel handrail, whose range includes 90° and 180° connectors, with their protection devices.

Antishock Distanzstück aus Edelstahl mit Innensystem von Stoßdämpfung. Ideal für starke stresspflichtige Geländer. Der Handlauf in Edelstahl wird mit den Glasgeländer geliefert. Das Sortiment umfasst auch 90° und 180° Anschlüsse versehen mit Schutzvorrichtungen und Gummieinsätzen für die Installation.

Points nez de dalle Antishock en acier inoxydable, avec système d'amortissement. Idéal pour les garde-corps soumis à une tension élevée. Pour accompagner les garde-corps, des mains courantes en acier inoxydable satiné sont disponibles; dont la gamme comprend également des connecteurs 90° et 180°, tous fournis avec protecteurs et inserts en caoutchouc pour l'installation.



000110 series REGOLABILI - ADJUSTABLE

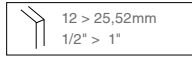


000110 INOX 304

000110-31 INOX 304

000110A4 INOX 316

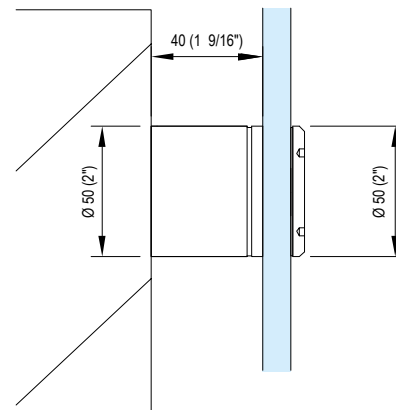
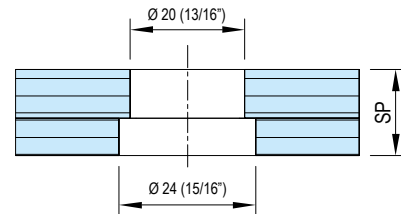
000110-31A4 INOX 316



- Distanziale in acciaio inox per parapetti.
- Distanciador en acero inoxidable para baranda.
- Stainless-steel spacer for railings.
- Distanzstück aus Edelstahl für Balustrade.
- Point nez de dalle en acier inox pour garde-corps.

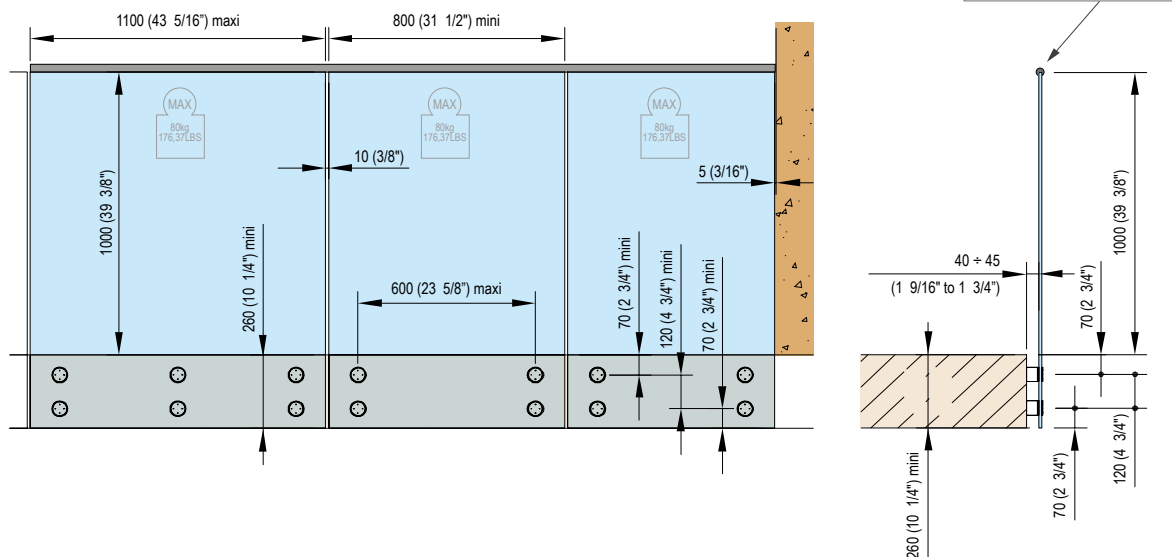


H 40 ø 50mm



ESEMPIO DI APPLICAZIONE

EJEMPLO DE APLICACIÓN - EXAMPLE OF APPLICATION
BEISPIEL VON ANWENDUNG - EXEMPLE D'APPLICATION



ATTENZIONE: L'utilizzo dell'applicazione senza il corrimano non risponde ai criteri di sicurezza previsti dalle normative vigenti in Italia e della nuova normativa UNI 11678:2017.
¡CUIDADO! El uso de esta aplicación sin el pasamano no responde a los criterios de seguridad contemplados en las normativas en vigor en Italia y en la nueva normativa UNI 11678:2017.
CAUTION: Using this application without handrail does not comply with the security criteria currently in force in Italy and with the new regulation UNI 11678:2017.
ACHTUNG: Die Anwendungsnutzung ohne Handlauf entspricht nicht die Sicherheitskriterien gemäß den geltenden Vorschriften in Italien und die neue Regulierung UNI 11678:2017.
ATTENTION: l'utilisation de l'application sans la main courante ne répond pas aux critères de sécurité prévus par les réglementations en vigueur en Italie et par la nouvelle législation UNI 11678:2017.

L'azienda declina ogni responsabilità relativa alla installazione e rimanda la stessa all'installatore - La empresa se exime de cualquier responsabilidad relativa a la instalación y se traspa la misma al instalador - The company waives any responsibility for the installation; the installer is liable for the installation. - Die Firma lehnt jede Verantwortung betreffend der Installierung ab. Die Verantwortung ist zum Lasten des Monteurs - La société décline toute responsabilité pour l'installation, l'installateur est responsable de l'installation.

Prestazioni - Performance

Estratto da - Extract from: Avis Technique AGC N° 2/15-1670

DISTANZIALI PER PARAPETTI - GLASS BALUSTRADE POINT FIXING

Ø 50mm H40

INTERCALARE INTERLAYER PVB DG 41

Usi / Usages	da/from 0.6 a/to 1.8 kN	da/from 1.0 a/to 3 kN	da/from 1.7 a/to 5.1 kN
NFP 06-001	PRIVATO / PRIVATE	PUBBLICO / PUBLIC	STADIO / STADIUM
Categorie / Categories NF EN 1991-1 1991-2 NF P06-111-2/A1	A e B	da/from C1 a/to C4 D	-
Composizione / Composition	10.10 / 12.12 / 15.15	10.10 / 12.12 / 15.15	10.10 / 12.12 / 15.15
Larghezza minima (mm) Minimum width (mm)	500 / 500 / 900	500 / 500 / 900	1 100 / 500 / 900

INTERCALARE INTERLAYER SENTRY GLASS

Usi / Usages	da/from 0.6 a/to 1.8 kN	da/from 1.0 a/to 3 kN	da/from 1.7 a/to 5.1 kN
NFP 06-001	PRIVATO / PRIVATE	PUBBLICO / PUBLIC	STADIO / STADIUM
Categorie / Categories NF EN 1991-1 1991-2 NF P06-111-2/A1	A e B	da/from C1 a/to C4 D	-
Composizione / Composition	10.10 / 12.12 / 15.15	10.10 / 12.12 / 15.15	10.10 / 12.12 / 15.15
Larghezza minima (mm) Minimum width (mm)	1 100 / 800 / 500	1 100 / 800 / 500	1 100 / 500 / 900



000120/000130 series SENZA REGOLAZIONE - WITHOUT ADJUSTMENT



000120 INOX 304

H 20mm



000120-25 INOX 304

H 20mm



000120A4 INOX 316

H 20mm



000130 INOX 304

H 30mm



000130A4 INOX 316

H 30mm



- Distanziale in acciaio inox per parapetti.
- Distanciadador en acero inoxidable para baranda.
- Stainless-steel spacer for railings.
- Distanzstück aus Edelstahl für Balustrade.
- Point nez de dalle en acier inox pour garde-corps.



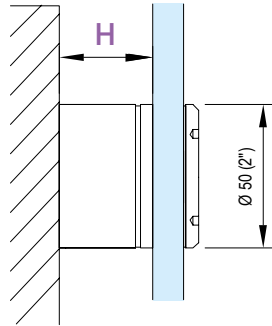
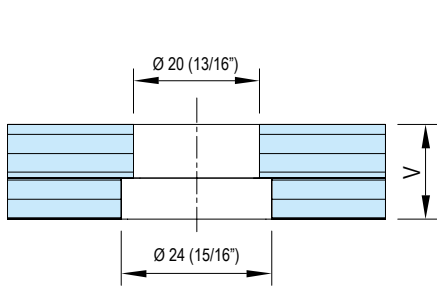
Acciaio Inox / Stainless Steel

H 20 Ø 50mm



Acciaio Inox / Stainless Steel

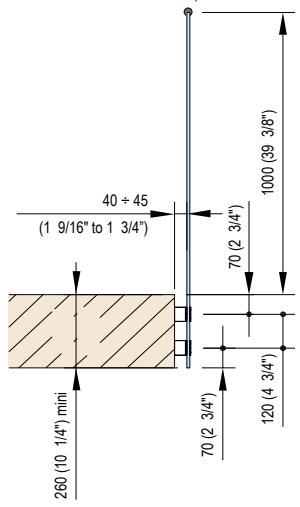
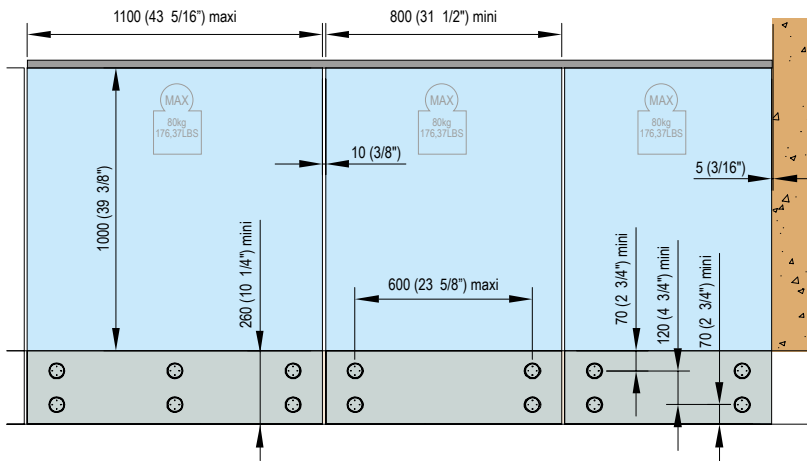
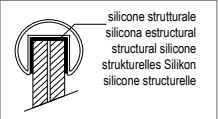
H 30 Ø 50mm



ESEMPIO DI APPLICAZIONE

EJEMPLO DE APLICACIÓN - EXAMPLE OF APPLICATION
BEISPIEL VON ANWENDUNG - EXEMPLE D'APPLICATION

CORRIMANO
PASAMANO
HANDRAIL
HANDLAUF
MAIN COURANTE



ATTENZIONE: L'utilizzo dell'applicazione senza il corrimano non risponde ai criteri di sicurezza previsti dalle normative vigenti in Italia e della nuova normativa UNI 11678:2017.
¡CUIDADO! El uso de esta aplicación sin el pasamano no responde a los criterios de seguridad contemplados en las normativas en vigor en Italia y en la nueva normativa UNI 11678:2017.
CAUTION: Using this application without handrail does not comply with the security criteria currently in force in Italy and with the new regulation UNI 11678:2017.
ACHTUNG: Die Anwendungsnutzung ohne Handlauf entspricht nicht die Sicherheitskriterien gemäß den geltenden Vorschriften in Italien und die neue Regulierung UNI 11678:2017.
ATTENTION: l'utilisation de l'application sans la main courante ne répond pas aux critères de sécurité prévus par les réglementations en vigueur en Italie et par la nouvelle législation UNI 11678:2017.

L'azienda declina ogni responsabilità relativa alla installazione e rimanda la stessa all'installatore - La empresa se exime de cualquier responsabilidad relativa a la instalación y se traspa la misma al instalador - The company waives any responsibility for the installation; the installer is liable for the installation. - Die Firma lehnt jede Verantwortung betreffend der Installierung ab. Die Verantwortung ist zum Lasten des Monteurs - La société décline toute responsabilité pour l'installation, l'installateur est responsable de l'installation.

attacchi / connections

serie 01 10

regolabili - adjustable



all info here!

VETRO / MURO GLASS / WALL



Borchia a filo vetro
Stud of the end part of the glass



Borchia esterna
External stud

Acciaio Inox / Stainless Steel - finiture / colors 31-32

Punti a muro regolabili con struttura e borchia in acciaio inox per fissare targhe e pannelli in vetro. Disponibili in 6 differenti lunghezze.

Puntos a pared ajustables con estructuras y tacón en acero: para ajustar placas y tabiques al vidrio. A disposición en 6 diferentes tamaños.

Adjustable wall points with structure and stud made of stainless steel in order to fix plates and panels made of glass. Available in 6 different lengths.

Einstelbare Wandpunkte mit Struktur und Befestigung aus Edelstahl für die Feststellung von Schilden und Glaswandplatten. In 6 verschiedenen Längen verfügbar.

Points nez de dalle en acier inoxydable pour fixer plaques et panneaux en verre. Disponibles en six longueurs différentes.



01 10

- Punti a muro con borchia a filo vetro in acciaio inox.
- Puntos a pared con tachón hilo vidrio en acero.
- Stainless-steel wall points with stud of the end part of the glass.
- Wandpunkte Befestigung im Glaslot aus Edelstahl.
- Points nez de dalle avec vis de fixation fraisée en inox.

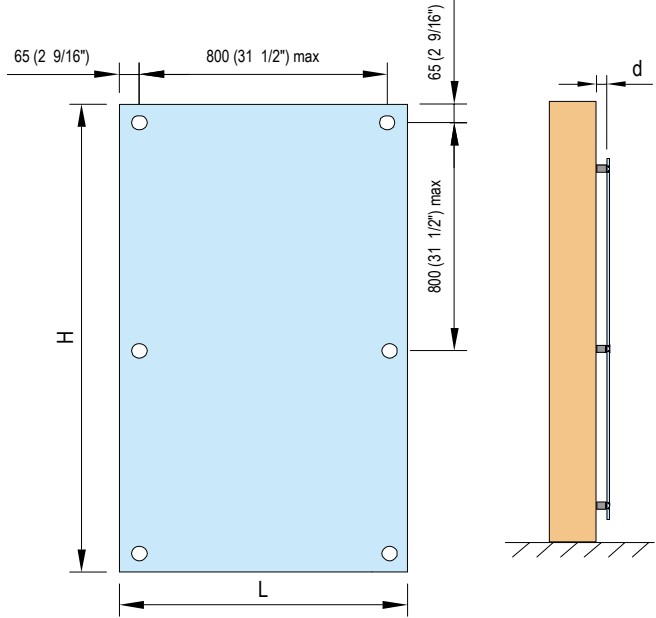


Acciaio Inox / Stainless Steel : 31-32

- Punti a muro con borchia esterna in acciaio inox.
- Puntos a pared con tachón exterior en acero.
- Stainless-steel wall points with external stud.
- Wandpunkte Ausserbefestigung aus Edelstahl.
- Points nez de dalle avec vis de reliure en inox.



Acciaio Inox / Stainless Steel : 31-32



! Spessori vetro e lunghezze vedere tabella sotto
Glass thickness and length see the table below

SCHEMA ESPLOSO - LAYOUT DRAWING	A	SP SPESSORE VETRO GLASS THICKNESS	FORATURA - DRILLING	CODICE - CODE
<p>BORCHIA FILO VETRO TACHÓN HILO VIDRIO STUD OF THE END PART OF THE GLASS BEFESTIGUNG IM GLASLOT AVEC VIS FRAISÉE</p>	20	8÷12 5/16" to 15/32" 12.76±17.52 1/2" to 11/16" 19±22 3/4" to 55/64"		01 10 00 06 11 10 01 10 00 06 11 16 01 10 00 06 11 24 01 10 01 FX 06 11 10 01 10 01 FX 06 11 20 01 10 01 FX 06 11 26 01 10 02 FX 06 11 10 01 10 02 FX 06 11 20 01 10 02 FX 06 11 26 01 10 02 FX 06 11 10 01 10 02 FX 06 11 20 01 10 02 FX 06 11 26 01 10 05 FX 06 11 10 01 10 05 FX 06 11 20 01 10 05 FX 06 11 26 01 10 07 FX 06 11 10 01 10 07 FX 06 11 20 01 10 07 FX 06 11 26
	30	8÷12 5/16" to 15/32" 12.76±17.52 1/2" to 11/16" 19±22 3/4" to 55/64"		
	40	8÷12 5/16" to 15/32" 12.76±17.52 1/2" to 11/16" 19±22 3/4" to 55/64"		
	50	8÷12 5/16" to 15/32" 12.76±17.52 1/2" to 11/16" 19±22 3/4" to 55/64"		
	70	8÷12 5/16" to 15/32" 12.76±17.52 1/2" to 11/16" 19±22 3/4" to 55/64"		
	100	8÷12 5/16" to 15/32" 12.76±17.52 1/2" to 11/16" 19±22 3/4" to 55/64"		
<p>BORCHIA ESTERNA TACHÓN EXTERIOR EXTERNAL STUD AUSSERBEFESTIGUNG AVEC VIS CYLINDRIQUE</p>	20	8÷12 5/16" to 15/32" 12.76±17.52 1/2" to 11/16" 19±22 3/4" to 55/64"		01 10 00 06 24 20 01 10 00 06 24 24 01 10 00 06 24 28 01 10 01 FX 06 24 20 01 10 01 FX 06 24 26 01 10 01 FX 06 24 32 01 10 02 FX 06 24 20 01 10 02 FX 06 24 26 01 10 02 FX 06 24 32 01 10 03 FX 06 24 20 01 10 03 FX 06 24 26 01 10 03 FX 06 24 32 01 10 05 FX 06 24 20 01 10 05 FX 06 24 26 01 10 05 FX 06 24 32 01 10 07 FX 06 24 20 01 10 07 FX 06 24 26 01 10 07 FX 06 24 32
	30	8÷12 5/16" to 15/32" 12.76±17.52 1/2" to 11/16" 19±22 3/4" to 55/64"		
	40	8÷12 5/16" to 15/32" 12.76±17.52 1/2" to 11/16" 19±22 3/4" to 55/64"		
	50	8÷12 5/16" to 15/32" 12.76±17.52 1/2" to 11/16" 19±22 3/4" to 55/64"		
	70	8÷12 5/16" to 15/32" 12.76±17.52 1/2" to 11/16" 19±22 3/4" to 55/64"		
	100	8÷12 5/16" to 15/32" 12.76±17.52 1/2" to 11/16" 19±22 3/4" to 55/64"		

attacchi / connections

serie 02

regolabili - adjustable



all info here!

VETRO / MURO
GLASS / WALL



02 26 20



02 26 21



02 28 20



02 29 20



02 29 21

Acciaio Inox / Stainless Steel - finiture / colors 31-32

Sistemi di fissaggio per applicazioni vetro/vetro e vetro/muro; con diverse caratteristiche e fissaggi. Utili per creare connessioni e strutture complesse in vetro.

Sistemas de fijación para aplicaciones vidrio/vidrio y vidrio/pared, con varias características y ajustes. Útiles para conectar estructuras complejas de vidrio.

Fixing systems for glass/glass and glass/wall applications, with different features. Useful to create complex glass connections and structures.

Befestigungssysteme für Glas/ Glas und Glas / Wand Anwendungen; mit verschiedenen Merkmale und Befestigungen. Nützlich um Verbindungen und komplexe glastrukturen zu bauen.

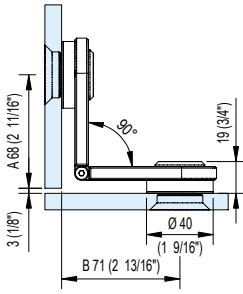
Systèmes de fixation pour applications verre-verre et verre-mur; avec différentes caractéristiques et systèmes de fixation. Utile pour assembler des panneaux en verre entre eux et créer des structures complexes.



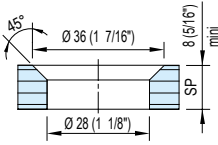
02 26 20 90°-180°  **50 Kg- 110 lbs**

- Angolare regolabile vetro-vetro
- Angular adjustable vidrio-vidrio
- Adjustable angular glass to glass
- Einstellbares Winkelprofil Glas-Glas
- Renvoi d'angle verre-verre modulable

Acciaio / Stainless Steel : 31-32



FORATURA - DRILLING

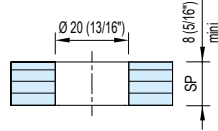


SP SPESSORE VETRO
GLASS THICKNESS

- 8 ÷ 12 mm
5/16" to 15/32"
- 12,76 ÷ 17,52 mm
1/2" to 11/16"
- 19 ÷ 22 mm
3/4" to 55/64"

CODICE - CODE

- 02 26 20 06 11 14**
- 02 26 20 06 11 20**
- 02 26 20 06 11 26**



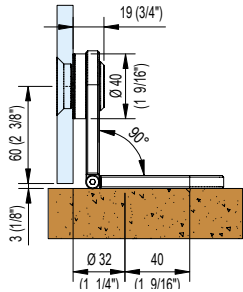
- 8 ÷ 12 mm
5/16" to 15/32"
- 12,76 ÷ 17,52 mm
1/2" to 11/16"
- 19 ÷ 22 mm
3/4" to 55/64"

- 02 26 20 06 24 22**
- 02 26 20 06 24 28**
- 02 26 20 06 24 32**

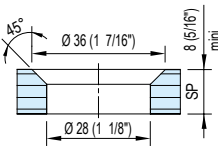
02 26 21 90°-180°  **50 Kg- 110 lbs**

- Angolare regolabile muro-vetro
- Angular adjustable pared-vidrio
- Adjustable angular wall to glass
- Einstellbares Winkelprofil Wand-Glas
- envoi d'angle mur-verre modulable

Acciaio / Stainless Steel : 31-32



FORATURA - DRILLING

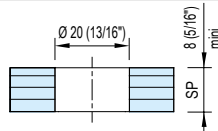


SP SPESSORE VETRO
GLASS THICKNESS

- 8 ÷ 12 mm
5/16" to 15/32"
- 12,76 ÷ 17,52 mm
1/2" to 11/16"
- 19 ÷ 22 mm
3/4" to 55/64"

CODICE - CODE

- 02 26 21 06 11 14**
- 02 26 21 06 11 20**
- 02 26 21 06 11 26**



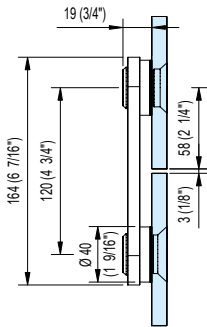
- 8 ÷ 12 mm
5/16" to 15/32"
- 12,76 ÷ 17,52 mm
1/2" to 11/16"
- 19 ÷ 22 mm
3/4" to 55/64"

- 02 26 21 06 24 22**
- 02 26 21 06 24 28**
- 02 26 21 06 24 32**

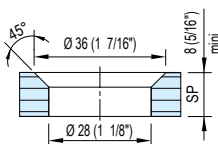
02 28 20 180°  **100 Kg- 220 lbs**

- Angolare regolabile muro-vetro
- Angular adjustable pared-vidrio
- Adjustable angular wall to glass
- Einstellbares Winkelprofil Wand-Glas
- envoi d'angle mur-verre modulable

Acciaio / Stainless Steel : 31-32



FORATURA - DRILLING

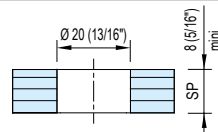


SP SPESSORE VETRO
GLASS THICKNESS

- 8 ÷ 12 mm
5/16" to 15/32"
- 12,76 ÷ 17,52 mm
1/2" to 11/16"
- 19 ÷ 22 mm
3/4" to 55/64"

CODICE - CODE

- 02 28 20 06 11 14**
- 02 28 20 06 11 20**
- 02 28 20 06 11 26**



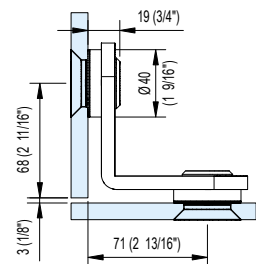
- 8 ÷ 12 mm
5/16" to 15/32"
- 12,76 ÷ 17,52 mm
1/2" to 11/16"
- 19 ÷ 22 mm
3/4" to 55/64"

- 02 28 20 06 24 22**
- 02 28 20 06 24 28**
- 02 28 20 06 24 32**

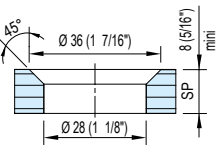
02 29 20 90°  **80 Kg- 176 lbs**

- Angolare fisso 90° vetro/vetro
- Angular fijo 90° vidrio-vidrio
- Fixed angular at 90° glass to glass
- Festes Winkelprofil 90° Glas-Glas
- Renvoi d'angle fixe 90° verre-verre.

Acciaio / Stainless Steel : 31-32



FORATURA - DRILLING

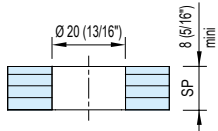


SP SPESSORE VETRO
GLASS THICKNESS

- 8 ÷ 12 mm
5/16" to 15/32"
- 12,76 ÷ 17,52 mm
1/2" to 11/16"
- 19 ÷ 22 mm
3/4" to 55/64"

CODICE - CODE

- 02 29 20 06 11 14**
- 02 29 20 06 11 20**
- 02 29 20 06 11 26**



- 8 ÷ 12 mm
5/16" to 15/32"
- 12,76 ÷ 17,52 mm
1/2" to 11/16"
- 19 ÷ 22 mm
3/4" to 55/64"

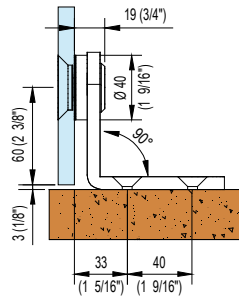
- 02 29 20 06 24 22**
- 02 29 20 06 24 28**
- 02 29 20 06 24 32**

02 29 21 90°

MAX 80 Kg - 176 lbs

- Angolare fisso 90° muro/veltro
- Angular fijo 90° pared-vidrio
- Fixed angular at 90° wall to glass
- Festes Winkelprofil 90° Wand-Glas
- Renvoi d'angle fixe 90° mur-verre.

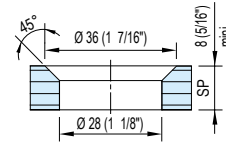
Acciaio / Stainless Steel : 31-32



FORATURA - DRILLING

SP SPESSORE VETRO
GLASS THICKNESS

CODICE - CODE

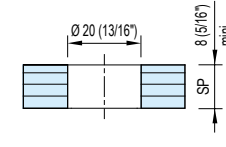


8 ÷ 12 mm
5/16" to 15/32"
12,76 ÷ 17,52 mm
1/2" to 11/16"
19 ÷ 22 mm
3/4" to 55/64"

02 29 21 06 11 14

02 29 21 06 11 20

02 29 21 06 11 26



8 ÷ 12 mm
5/16" to 15/32"
12,76 ÷ 17,52 mm
1/2" to 11/16"
19 ÷ 22 mm
3/4" to 55/64"

02 29 21 06 24 22

02 29 21 06 24 28

02 29 21 06 24 32

02 29 22 90°

MAX 80 Kg - 176 lbs

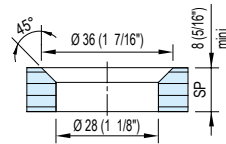
- Angolare autoportante fisso 90° vetro/vetro
- Angular autoportante fijo 90° vidrio-vidrio
- Self-supporting fixes angular fitting 90° glass-to-glass.
- Festes selbsttragendes Winkelprofil 90° Glas-Glas
- Renvoi d'angle autoportant fixe 90° verre-verre.

Acciaio / Stainless Steel : 31-32

FORATURA - DRILLING

SP SPESSORE VETRO
GLASS THICKNESS

CODICE - CODE

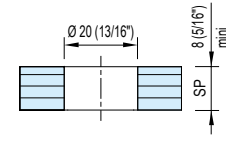


8 ÷ 12 mm
5/16" to 15/32"
12,76 ÷ 17,52 mm
1/2" to 11/16"
19 ÷ 22 mm
3/4" to 55/64"

02 29 22 06 11 14

02 29 22 06 11 20

02 26 22 06 11 26

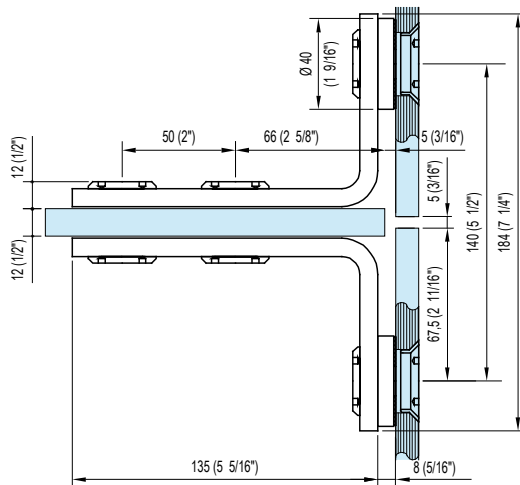


8 ÷ 12 mm
5/16" to 15/32"
12,76 ÷ 17,52 mm
1/2" to 11/16"
19 ÷ 22 mm
3/4" to 55/64"

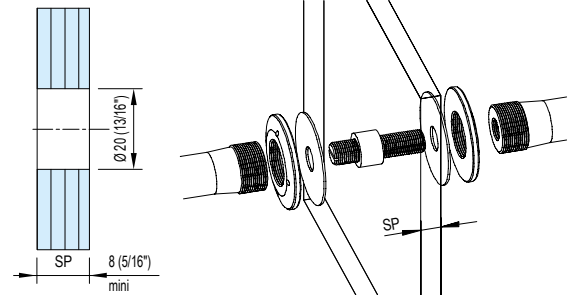
02 29 22 06 24 22

02 29 22 06 24 28

02 29 22 06 24 32



Ricordare di indicare lo spessore del vetro per il sostegno della coppia
Remember to state the glass thickness for the brace



! ATTENZIONE! Il pannello di vetro non è posato sul pavimento. Il suo peso è supportato dai pezzi. Massimo 80 kg.
CAUTION! The glass panel is not laid on the floor. Its weight is supported by the pieces. Maximum 80 kg

attacchi / connections

morsetti - clamps



all info here!

VETRO GLASS



490W10



493W10



496W10



499W10



A70

Acciaio Inox / Stainless Steel

Alluminio / Aluminium

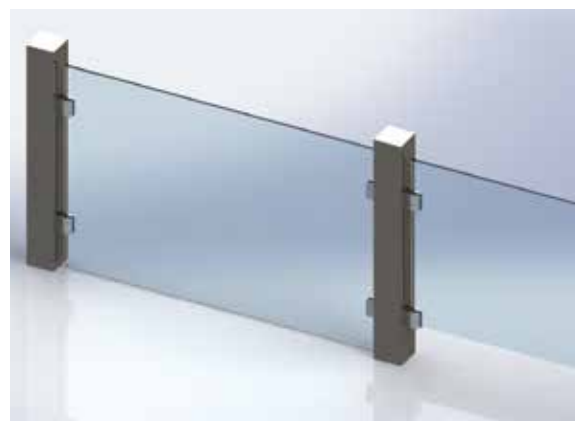
Sono adatti per essere installati su parapetti, partizioni fisse, scale, pannellature di vario genere e in molte altre situazioni applicative. Sono disponibili in acciaio inox AISI 316 e in diverse finiture.

Aptos para instalaciones en barandillas, particiones, escaleras, varios tipos de paneles y más situaciones aplicativas. Hechas en acero AISI 316, son disponibles en distintos acabados.

Suitable for installation on parapets, partitions, various panel systems and many other applications. They are made of AISI 316 Stainless steel, and are available in different finishes.

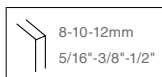
Sie sind geeignet für den Einbau auf Glasgalerien, feste Trennwände, Treppen, Verkleidungen von verschiedenen Arten und in vielen anderen Anwendungssituationen. Sie sind erhältlich in Edelstahl AISI 316 und in verschiedenen Oberflächen.

Ces pinces à verre conviennent à une installation sur garde-corps, cloisons fixes, escaliers et dans de nombreuses autres applications. Elles sont disponibles en acier inoxydable AISI 316 et en différentes finitions.

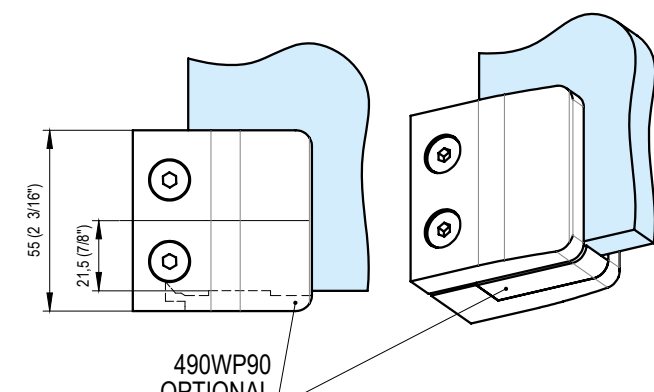
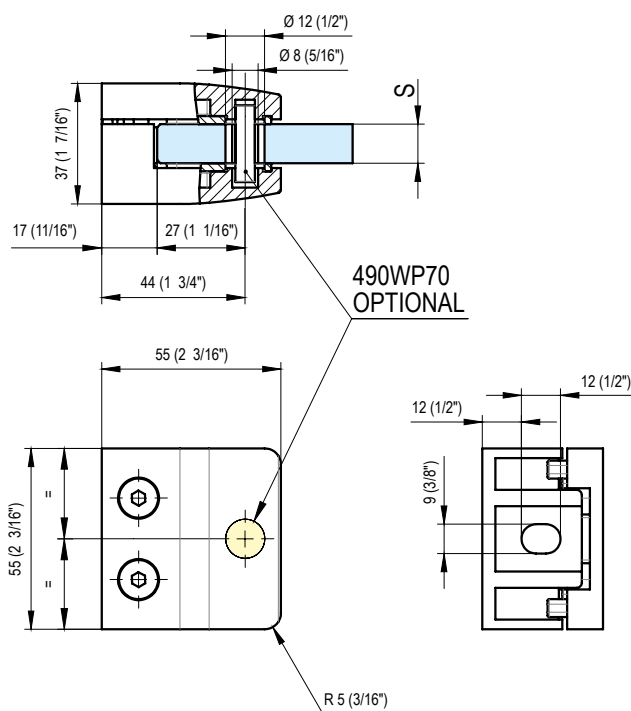


490W10

 Partizioni - Partitioning

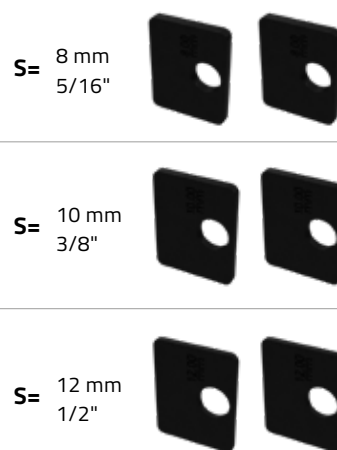


- Morsetto quadro 55x55. In acciaio inox Aisi 316
- Abrazadera cuadrada 55x55. En acero Aisi 316.
- Squared clamp 55x55. In stainless steel Aisi 316.
- Rechteckiger Glasklemmhalter 55x55. Edelstahl Aisi 316.
- Pince carrée 55x55 en inox Aisi 316.



Comprese / Included

COPPIA DI GUARNIZIONI / PAIR OF GASKETS



Non compreso / Not included

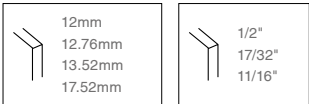


490WP90
PIATTO DI SICUREZZA
SAFETY PLATE

490WP70
SPINA DI SICUREZZA
SAFETY PIN

493W10

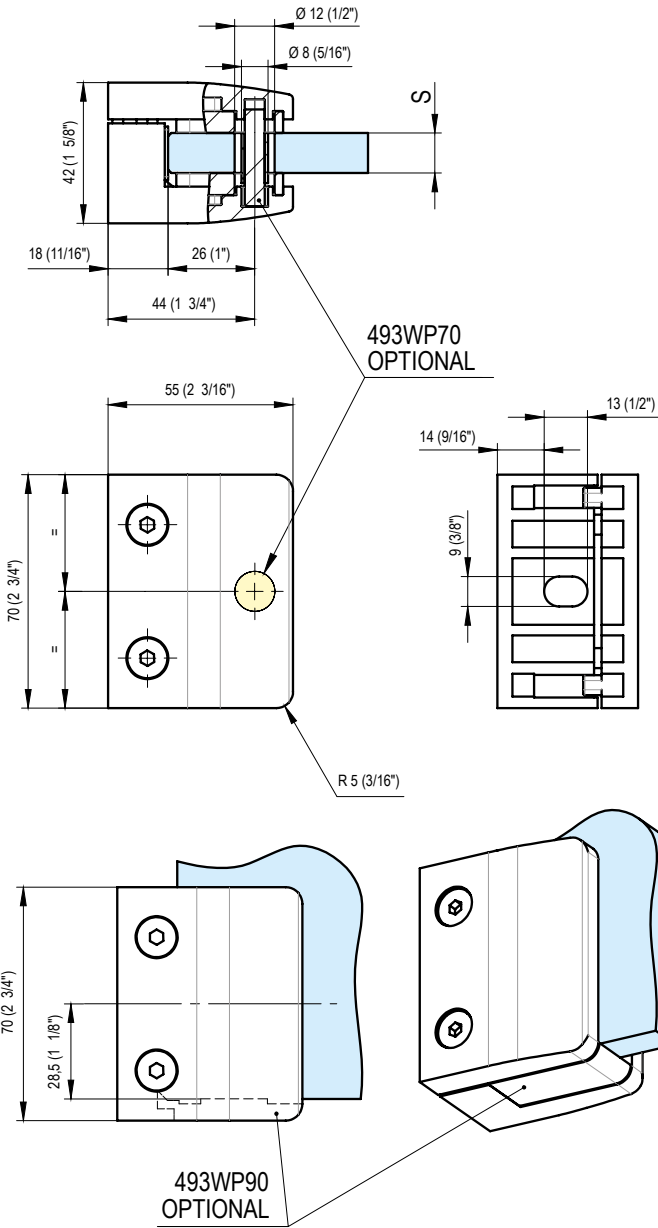
 Partizioni - Partitioning



- Morsetto rettangolare 55x70. In acciaio inox Aisi 316.
- Abrazadera rectangular 55x70. En acero Aisi 316.
- Rectangular clamp 55x70. In stainless steel Aisi 316.
- Rechteckiger Glasklemmhalter 55x70. Edelstahl Aisi 316.
- Pince rectangulaire 55x70 en inox Aisi 316.

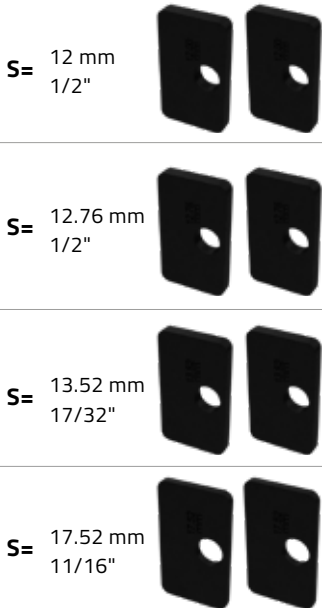


Acciaio Inox / Stainless Steel : 31-32-RAL-62

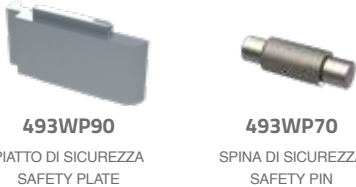


Comprese / Included

COPIA DI GUARNIZIONI / PAIR OF GASKETS



Non compreso / Not included



493WP90
PIATTO DI SICUREZZA
SAFETY PLATE

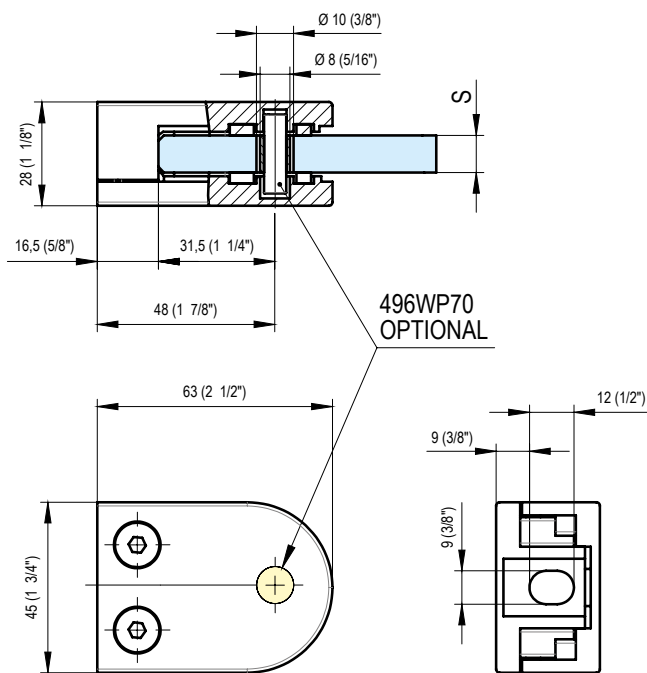
493WP70
SPINA DI SICUREZZA
SAFETY PIN

496W10

 **Partizioni - Partitioning**



- Morsetto tondo 45x63. In acciaio inox Aisi 316.
- Abrazadera redonda 45x63. En acero Aisi 316.
- Rounded clamp 45x53. In stainless steel Aisi 316.
- Abgerundeter Glasklemmhalter 45x63. Edelstahl Aisi 316.
- Pince ronde 45x63 en inox Aisi 316.



Comprese / Included

COPPIA DI GUARNIZIONI / PAIR OF GASKETS

S= 8 mm 5/16" 

S= 10 mm 3/8" 

Non compreso / Not included

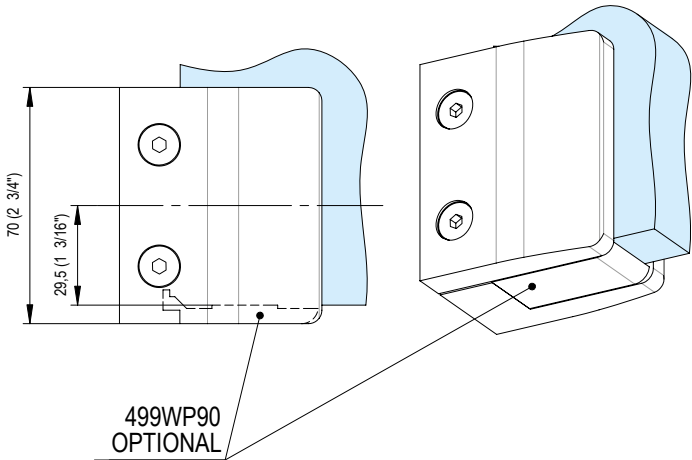
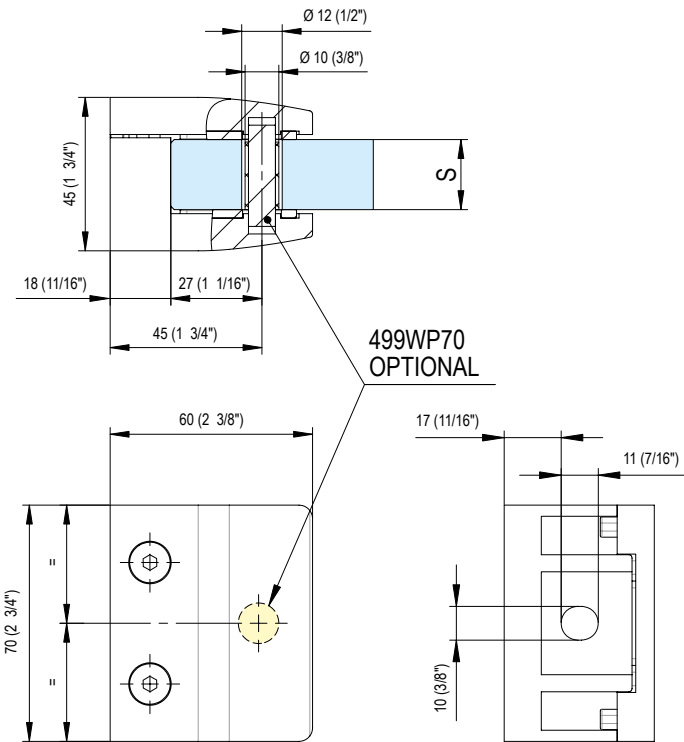
 **496WP70**
SPINA DI SICUREZZA
SAFETY PIN

499W10

 Partizioni - Partitioning



- Morsetto rettangolare 60x70. In acciaio inox Aisi 316.
- Abrazadera rectangular 60x70. En acero Aisi 316.
- Rectangular clamp 60x70. In stainless steel Aisi 316.
- Rechteckiger Glasklemmhalter 60x70. Edelstahl Aisi 316.
- Pince carrée 60x70 en inox Aisi 316.



Acciaio Inox / Stainless Steel : 31-32-RAL-62

Comprese / Included
 COPPIA DI GUARNIZIONI / PAIR OF GASKETS

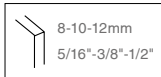
Non compreso / Not included

499WP90
 PIATTO DI SICUREZZA
 SAFETY PLATE

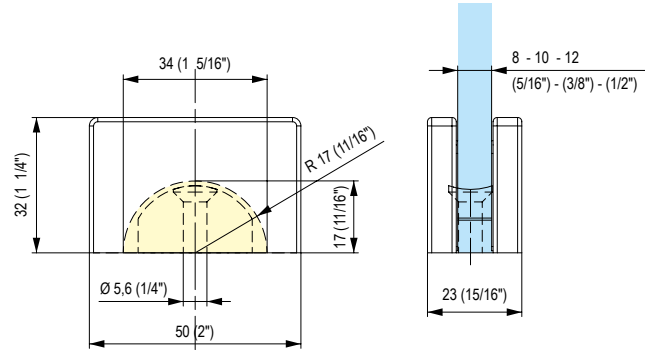
493WP70
 SPINA DI SICUREZZA
 SAFETY PIN

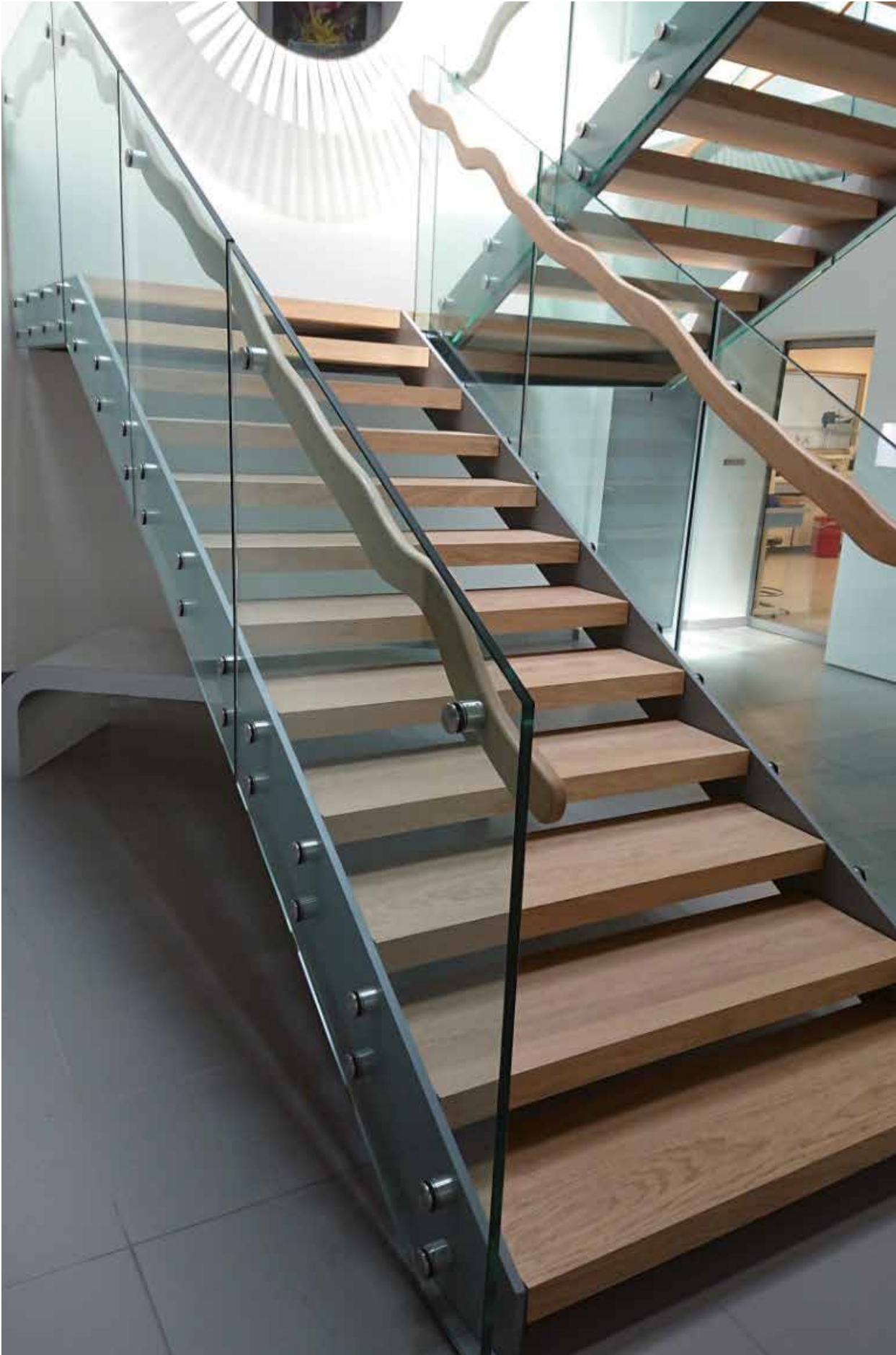
A70

 Partizioni - Partitioning



- Morsetto per vetri fissi.
- Abrazadera para vidrio fijo.
- Clamp for fixed glass panels.
- Glasplattenträger für starre Glassplatten.
- Pince pour panneaux en verre fixes.





ATTACCHI
CONNECTIONS

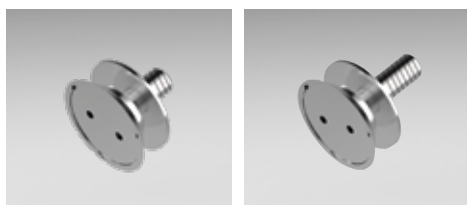
attacchi / connections

borchie - studs



all info here!

VETRO
GLASS



4NB1b

4NB2b

Acciaio Inox / Stainless Steel - finiture / colors 31



Borchie in acciaio inox indicate per il fissaggio di pannelli in vetro per ringhiere, scale o vetrate.

Tornillo de acero inoxidable aptos para la fijación de paneles de vidrio en barandillas, escaleras o ventanas.

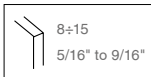
Stainless steel studs suitable for fixing glass panels for railings, stairs or windows.

Edelstahl Flache Rosette zur Befestigung von Glasscheiben an Geländern, Treppen oder Fenstern.

Vis de fixation en acier inoxydable adaptés à la fixation de panneaux de verre pour garde-corps, escaliers ou fenêtres

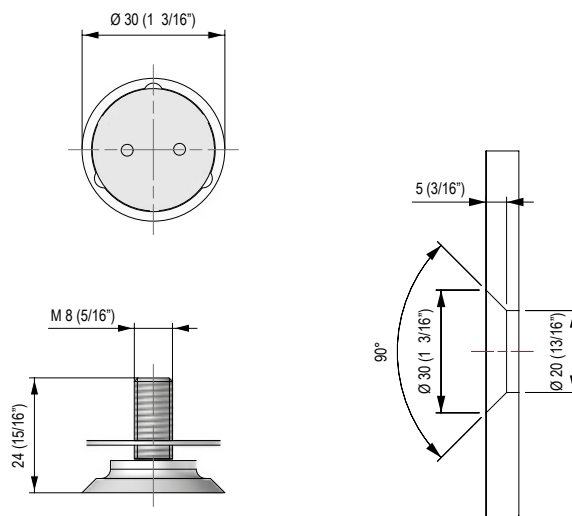
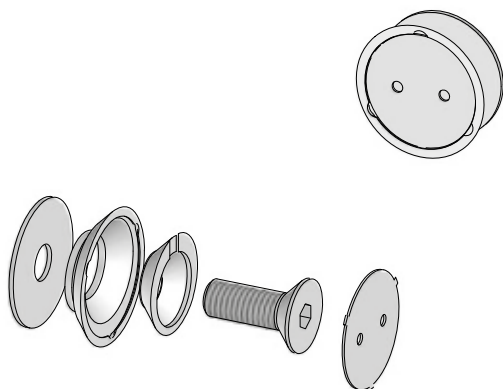
4NB1b

 Partizioni - Partitioning




- Borchia inox per vetro. 8-15mm filo vetro.
- Tornillo inoxidable para vidrio 8-15 mm hilo vidrio.
- Stud with stainless steel countersunk screw. 8-15mm glass.
- Flache Rosette mit Schraube aus Edelstahl mit Absenkung. 8-15mm Glas.
- Vis de fixation pour le verre en inox. Epaisseur de verre : 8-15mm.

Acciaio Inox / Stainless Steel : 31



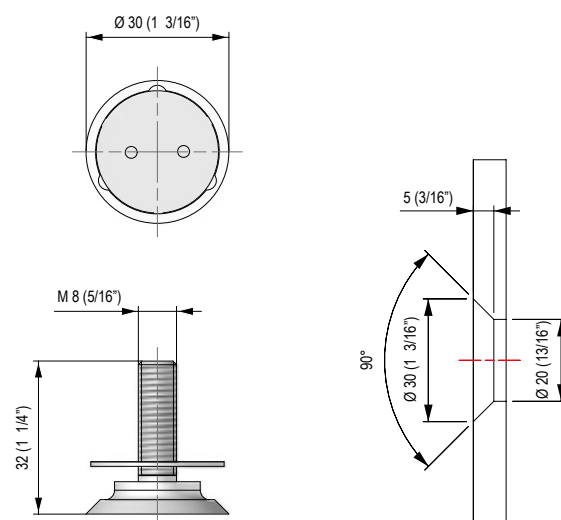
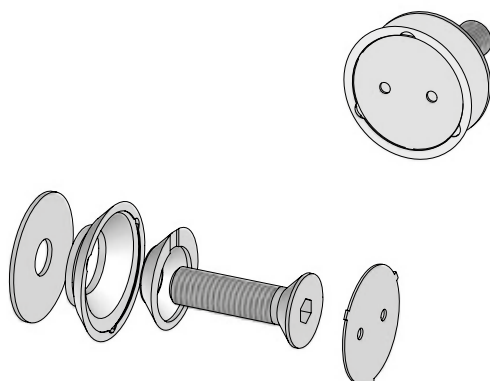
4NB2b

 Partizioni - Partitioning



- Borchia inox per vetro. 16-23mm filo vetro.
- Tornillo inoxidable para vidrio 16-23 mm hilo vidrio.
- Stud with stainless steel countersunk screw. 16-23mm glass.
- Flache Rosette mit Schraube aus Edelstahl mit Absenkung. 16-23mm Glas.
- Vis de fixation pour le verre en inox. Epaisseur de verre : 16-23mm.

Acciaio Inox / Stainless Steel : 31



Balaustre parapetti e ringhiere in vetro Balustrades, parapets and glass railings

Le balaustre in vetro stanno guadagnando popolarità grazie al loro aspetto discreto che allo stesso tempo fornisce prospettive visive migliorate. Grazie questi vantaggi sta diventando sempre più comune l'utilizzo di balaustre in vetro per balconi, terrazze, scale e stadi.

Glass balustrades are gaining in popularity due to their unobtrusive appearance while at the same time providing enhanced visual perspectives for occupants and spectators. Due to these advantages it is becoming more common for glass balustrades to be utilized for balconies, terraces, staircases and stadiums.

SABCO ORIGINAL sistema di balaustra in vetro senza telaio - system for frameless glass balustrade

SABCO EVO design ridefinito del sistema "sabco original" - redefined design of the "sabco original" system

FLAT sistema di balaustra in vetro a piantana - free-standing glass balustrade system

pp 494 SABCO ORIGINAL

PAVIMENTO
FLOOR



MURO
WALL



OFFSET
OFFSET

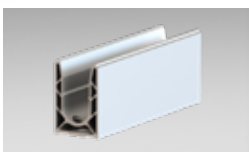


A FILO PAVIMENTO
BUILT-IN-SLAB

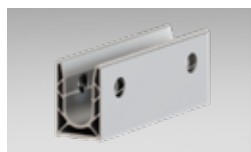


pp 500 SABCO EVO

PAVIMENTO
FLOOR



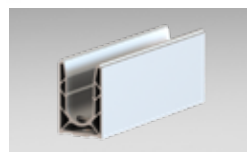
MURO
WALL



OFFSET
OFFSET



A FILO PAVIMENTO
BUILT-IN-SLAB



pp 510 FLAT

PAVIMENTO
FLOOR



02 28 20 GD1



02 28 20 GD2



BALAUSTRÉ
BALUSTRADE

balaustre / balustrade

SABCO ORIGINAL



all info here!

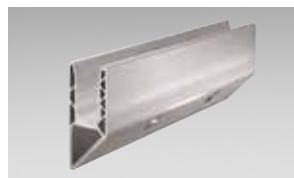
PAVIMENTO
FLOOR



MURO
WALL



OFFSET
OFFSET



A FILO PAVIMENTO
BUILT-IN-SLAB



Alluminio / Aluminium - finiture / colors 02-13-RAL

SABCO, Sadev Balustrade Concept, è il sistema di balaustre in vetro senza telaio nelle versioni a muro, a pavimento e a filo pavimento. È particolarmente adatto per applicazioni pubbliche quali aeroporti, stadi, centri commerciali ed edifici. Massima trasparenza e alto grado di sicurezza. SABCO è stato progettato per soddisfare tutti i requisiti tecnici e di certificazione richiesti del mercato.

SABCO, Sadev Balustrade Concept, es el sistema de barandilla en vidrio sin marco – en modelo a pared, al suelo y coplanario al suelo. Es especialmente adecuado para aplicaciones públicas como aeropuertos, estadios, centros comerciales y edificios. Máxima la transparencia y alto el grado de seguridad. SABCO ha sido testeado para cumplir con todos los requisitos técnicos y los requisitos de certificación del mercado.

SABCO, Sadev Balustrade Concept, is the system for frameless glass balustrade, available for wall, floor and built-in-slab mounting. It is particularly suitable for public applications such as airports, stadiums, shopping centers and buildings. Maximum transparency and high level of security. SABCO has been tested to meet all technical and certification requirements of the market.

Das Balustraden Konzept SABCO von SADEV, ist ein rahmenloses System für Ganzglasgeländer und kann sowohl vorgesetzt wie auch aufgesetzt montiert werden. Das SABCO System ist besonders für den öffentlichen Bereich, wie z.B. Flughäfen, Stadien, Shopping-Center und Bürogebäuden geeignet. Höchster Maß an Transparenz und hohes Niveau an Sicherheit. SABCO wurde auf alle technischen Anforderungen des Marktes getestet.

Le SABCO by SADEV est un profil pour garde-corps en verre, disponible en application au sol, latérale et de fil de plancher. Il est particulièrement adapté aux applications publiques telles que les aéroports, les stades, centres commerciaux et bâtiments. Une transparence accrue et un haut niveau de sécurité. SABCO répond aux normes les plus strictes.

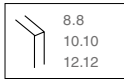




BALAUSTRE
BALUSTRADE

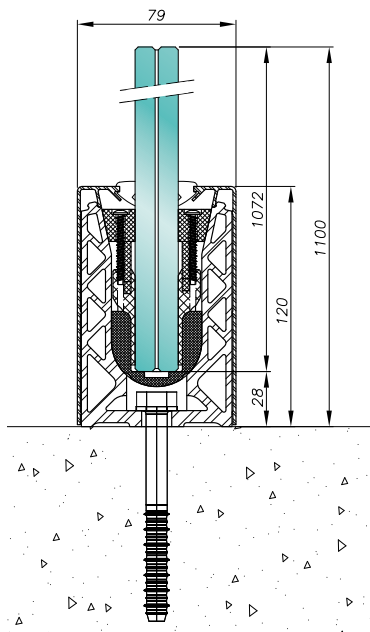
SABCO ORIGINAL

Partizioni - Partitioning



- Kit SABCO per balaustra in vetro.
Fissaggio a pavimento. L = 2,5m.
- SABCO kit de barandilla en vidrio.
Ajuste al suelo. L = 2,5m.
- SABCO Kit for glass balustrade.
Floor fixing. L = 2,5m.
- SABCO Set für Ganzglasgeländer.
Bodenbefestigung. L = 2,5m.
- SABCO Kit pour garde-corps en verre.
Fixation au sol. L = 2,5m.

Alluminio / Aluminium : 02-13-RAL



Configurazione / Configuration

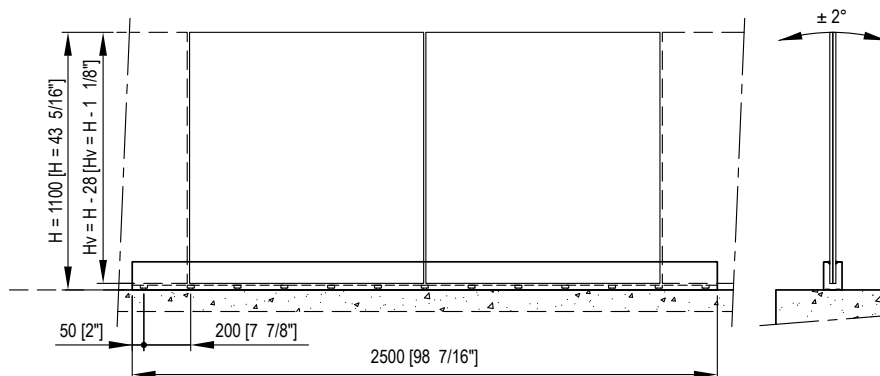


- Pinze DOUBLE SIDE**
10x (8.8) 13x (10.10 ; 12.12)
Tapers
- Pinze ONE SIDE**
10x (8.8 ; 10.10)
Tapers
- Carter 2x 2,5m**
Cladding
- Guarnizioni 2x 2,5m**
Sealing
- Binario 1x 2,5m**
Rail

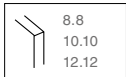
Binario e carter sono disponibili nella lunghezza di 5m solo su richiesta
Binario y cárter - a petición - pueden ser de 5 mt
Rail and cladding are available in length of 5m on demand only
Schiene und Schutzprofil sind in der Länge von 5 Meter auf Anfrage verfügbar
Binaire et carter sont disponibles dans la longueur de 5 m uniquement sur demande

OPTIONAL

- 0070CE**
Tappo 1x
Cap
*Versione a pavimento
Modelo al suelo
Floor version
Bodenvariante
Version au sol*
- 001020**
Corrimano
Handrail
- 0070ESPAC**
Distanziale
adesivo (5mm) 1x
Spacer
adhesive
- D1481A2-8-50**
Vite 1x
Screws
- 09HUS**
Vite autofilettante 15x
Self-tapping screw
- 007-TORX-T20/150**
TORX 1x
Prolunga per cacciavite
Screwdriver



SABCO ORIGINAL



- Kit SABCO per balaustra in vetro. Fissaggio a muro. L = 2,5m.
- SABCO kit de barandilla en vidrio. Ajuste a pared. L = 2,5m.
- SABCO Kit for glass balustrade. Wall fixing. L = 2,5m.
- SABCO Set für Ganzglasgeländer. Wandbefestigung. L = 2,5m.
- SABCO Kit pour garde-corps en verre. Fixation au mur. L = 2,5m.

Alluminio / Aluminium : 02-13-RAL

Configurazione / Configuration

Pinze DOUBLE SIDE
10x (8.8) 13x (10.10 ; 12.12)
Tapers

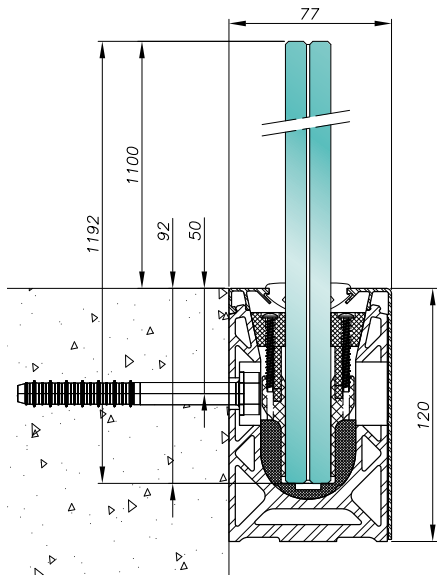
Pinze ONE SIDE
10x (8.8 ; 10.10)
Tapers

Carter 2x 2,5m
Cladding

Guarnizioni 2x 2,5m
Sealing

Binario 1x 2,5m
Rail

Binario e carter sono disponibili nella lunghezza di 5m solo su richiesta
Binario y carter - a petición - pueden ser de 5 mt
Rail and cladding are available in length of 5m on demand only
Schiene und Schutzprofil sind in der Länge von 5 Meter auf Anfrage verfügbar
Binaire et carter sont disponibles dans la longueur de 5 m uniquement sur demande



OPTIONAL

A 0070CE
Tappo 1x
Cap
Versione a pavimento
Modelo al suelo
Floor version
Bodenvariante
Version au sol

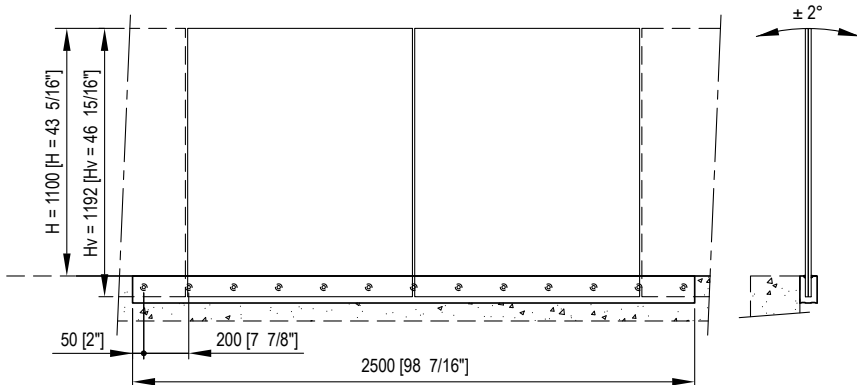
B 0070ESPAC
Distanziale
adesivo (5mm) 1x
Template

C D1481A2-8-50
Spine 1x
Tapers

D 09HUS
Vite autofilettante 15x
Self-tapping screw

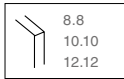
E 007-TORX-T20/150
TORX 1x
Prolunga per cacciavite
Screwdriver

F 001020
Corrimano
Handrail



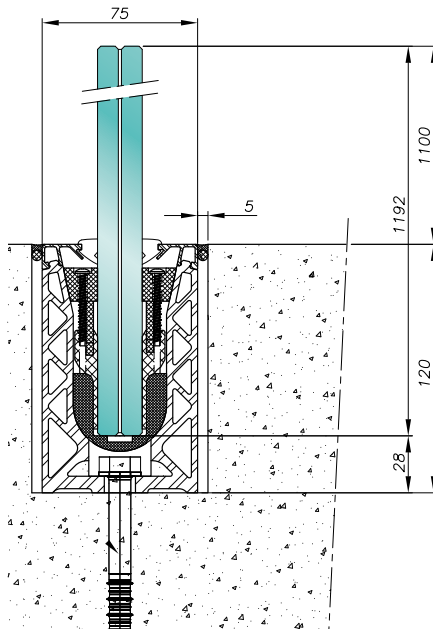
SABCO ORIGINAL

Partizioni - Partitioning



- Kit SABCO per balaustra in vetro.
Fissaggio a filo pavimento. L = 2,5m.
- SABCO kit de barandilla en vidrio.
Fijación coplanaria al suelo. L = 2,5m.
- SABCO Kit for glass balustrade.
Built-in-slab. L = 2,5m.
- SABCO Set für Ganzglasgeländer.
Bodenbefestigung. L = 2,5m.
- SABCO Kit pour garde-corps en verre.
Fixation de fil de plancher. L = 2,5 m

Alluminio / Aluminium : 02-13-RAL



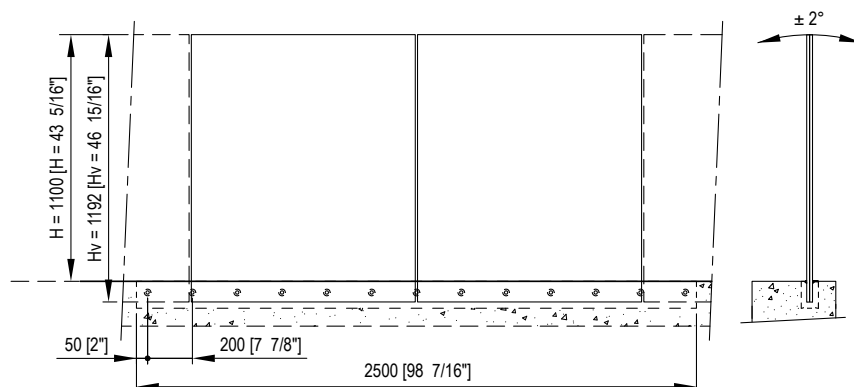
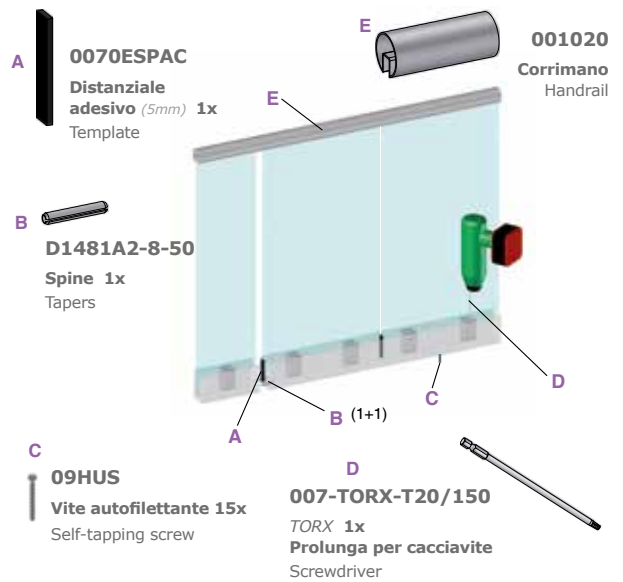
Configurazione / Configuration



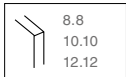
- Pinze DOUBLE SIDE**
10x (8.8) 13x (10.10 ; 12.12)
Tapers
- Pinze ONE SIDE**
10x (8.8 ; 10.10)
Tapers
- Carter 2x 2,5m**
Cladding
- Guarnizioni 2x 2,5m**
Sealing
- Binario 1x 2,5m**
Rail

Binario e carter sono disponibili nella lunghezza di 5m solo su richiesta
Binario y cárter - a petición - pueden ser de 5 mt
Rail and cladding are available in length of 5m on demand only
Schiene und Schutzprofil sind in der Länge von 5 Meter auf Anfrage verfügbar
Binaire et carter sont disponibles dans la longueur de 5 m uniquement sur demande

OPTIONAL



SABCO ORIGINAL



- Kit SABCO per balaustra in vetro. Fissaggio OFFSET a muro. L = 2,5m.
- SABCO kit de barandilla en vidrio. Ajuste desplazado a pared. L = 2,5m.
- SABCO Kit for glass balustrade. OFFSET Wall fixing. L = 2,5m.
- SABCO Set für Ganzglasgeländer. OFFSET Wandbefestigung. L = 2,5m.
- SABCO Kit pour garde-corps en verre. Montage au mur déporté. L = 2,5 m

Alluminio / Aluminium : 02-13-RAL

Configurazione / Configuration

Pinze DOUBLE SIDE
10x (8.8) 13x (10.10 ; 12.12)
Tapers

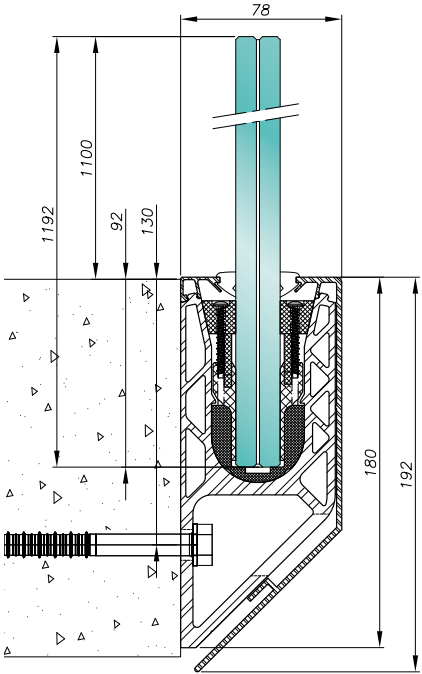
Pinze ONE SIDE
10x (8.8 ; 10.10)
Tapers

Carter 2x 2,5m
Cladding

Guarnizioni 2x 2,5m
Sealing

Binario 1x 2,5m
Rail

Binario e carter sono disponibili nella lunghezza di 5m solo su richiesta
Binario y carter - a petición - pueden ser de 5 mt
Rail and cladding are available in length of 5m on demand only
Schiene und Schutzprofil sind in der Länge von 5 Meter auf Anfrage verfügbar
Binaire et carter sont disponibles dans la longueur de 5 m uniquement sur demande



OPTIONAL

0070CE
Tappo 1x
Cap
*Versione a muro
Modelo a pared
Wall version
Wandvariante*

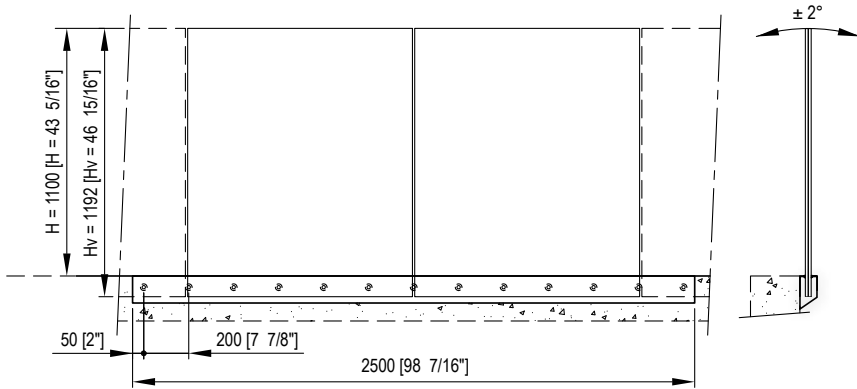
0070ESPAC
Distanziale
adesivo (5mm) 1x
Template

D1481A2-8-50
Spine 1x
Tapers

09HUS
Vite autofilettante 15x
Self-tapping screw

001020
Corrimano
Handrail

007-TORX-T20/150
TORX 1x
Prolunga per cacciavite
Screwdriver

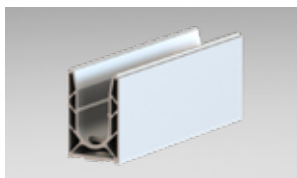


balaustre / balustrade

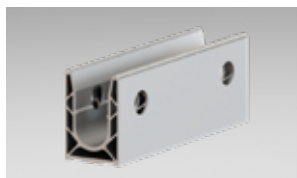
SABCO EVO



PAVIMENTO
FLOOR



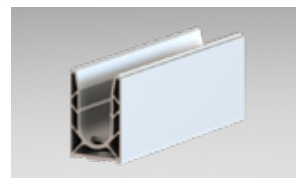
MURO
WALL



OFFSET
OFFSET



A FILO PAVIMENTO
BUILT-IN-SLAB



Alluminio / Aluminium - finiture / colors 02-13-RAL

Questa gamma è stata pensata per essere personalizzata, per diventare "la tua protezione". Il profilo è stato alleggerito e le prestazioni ottimizzate. Il design è stato ridefinito, con la possibilità di applicare una finitura direttamente al profilo. La gamma EVO è la soluzione per valorizzare il tuo ambiente.

La gama fue proyectada para ser personalizada, para convertirse en "su protección". El perfil fue aligerado y su rendimiento fue optimizado. Su diseño fue redefinido, con la posibilidad de aplicar un acabado directamente al perfil. La gama Evo es la solución para valorizar sus espacios.

This range was conceived to be customised, to become "your protection". The profile has been lightened and its performance have been optimised. The design was redefined, with the possibility to finish the profile directly. The Evo range is the solution to enhance your environment.

Diese Produktreihe wurde so konzipiert, dass sie individuell angepasst werden kann und „Ihr Schutz“ ist. Das Profil wurde aufgehellt und die Leistung optimiert. Das Design wurde neu definiert, mit der Möglichkeit, die Beschichtung direkt auf das Profil aufzutragen. Die EVO-Reihe ist die Lösung zur Verbesserung Ihrer Umgebung.

Cette gamme a été conçue pour être personnalisée, pour devenir "votre protection". Le profil a été allégé et les performances optimisées. Le design a été redéfini, avec la possibilité d'appliquer une finition directement sur le profil. La gamme EVO est la solution pour sublimer votre environnement.

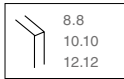




BALAUSTRE
BALUSTRADE

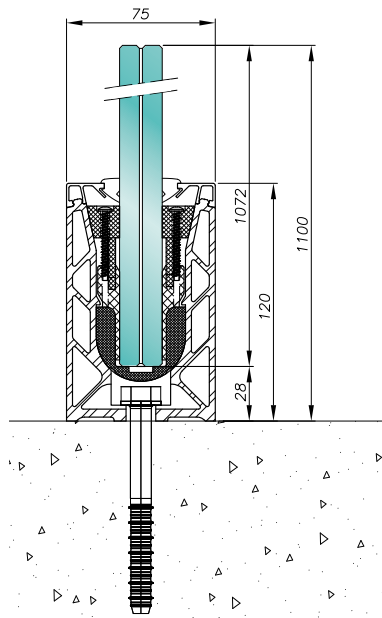
SABCO EVO

 **Partizioni - Partitioning**

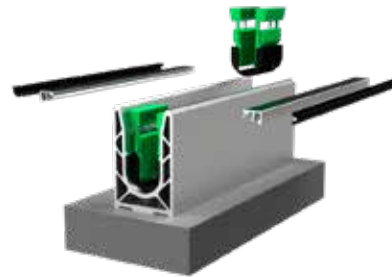


- Kit SABCO per balaustra in vetro. Fissaggio a pavimento. L = 2,5m.
- SABCO kit de barandilla en vidrio. Ajuste al suelo. L = 2,5m.
- SABCO Kit for glass balustrade. Floor fixing. L = 2,5m.
- SABCO Set für Ganzglasgeländer. Bodenbefestigung. L = 2,5m.
- SABCO Kit pour garde-corps en verre. Fixation au sol. L = 2,5m.

Alluminio / Aluminium : 02-13-RAL



Configurazione / Configuration

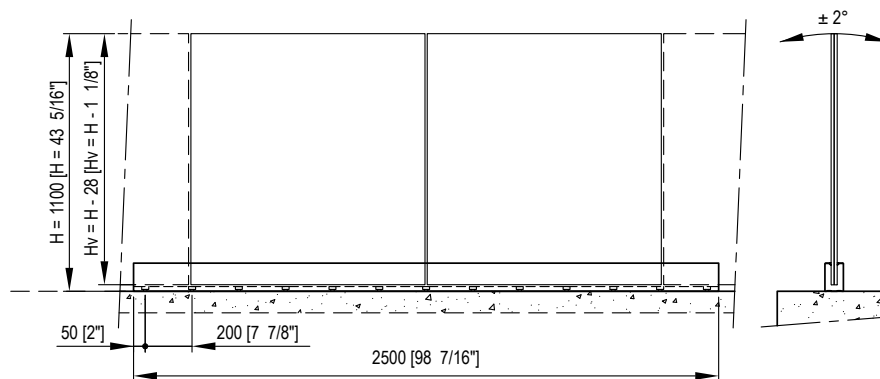


- Pinze DOUBLE SIDE**
10x (8.8) 13x (10.10 ; 12.12)
Tapers
- Pinze ONE SIDE**
10x (8.8 ; 10.10)
Tapers
- Carter 2x 2,5m**
Cladding
- Guarnizioni 2x 2,5m**
Sealing
- Binario 1x 2,5m**
Rail

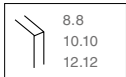
Binario e carter sono disponibili nella lunghezza di 5m solo su richiesta
Binario y carter - a petición - pueden ser de 5 mt
Rail and cladding are available in length of 5m on demand only
Schiene und Schutzprofil sind in der Länge von 5 Meter auf Anfrage verfügbar
Binaire et carter sont disponibles dans la longueur de 5 m uniquement sur demande

OPTIONAL

- A 0070CE**
Tappo 1x
Cap
Versione a pavimento
Modelo al suelo
Floor version
Bodenvariante
Version au sol
- B 0070ESPAC**
Distanziale
adesivo (5mm) 1x
Template
- C D1481A2-8-50**
Spine 1x
Tapers
- D 09HUS**
Vite autofilettante 15x
Self-tapping screw
- E 007-TORX-T20/150**
TORX 1x
Prolunga per cacciavite
Screwdriver
- F 001020**
Corrimano
Handrail



SABCO EVO



- Kit SABCO per balaustra in vetro. Fissaggio a muro. L = 2,5m.
- SABCO kit de barandilla en vidrio. Ajuste a pared. L = 2,5m.
- SABCO Kit for glass balustrade. Wall fixing. L = 2,5m.
- SABCO Set für Ganzglasgeländer. Wandbefestigung. L = 2,5m.
- SABCO Kit pour garde-corps en verre. Fixation au mur. L = 2,5 m

Alluminio / Aluminium : 02-13-RAL

Configurazione / Configuration

Pinze DOUBLE SIDE
10x (8.8) 13x (10.10 ; 12.12)
Tapers

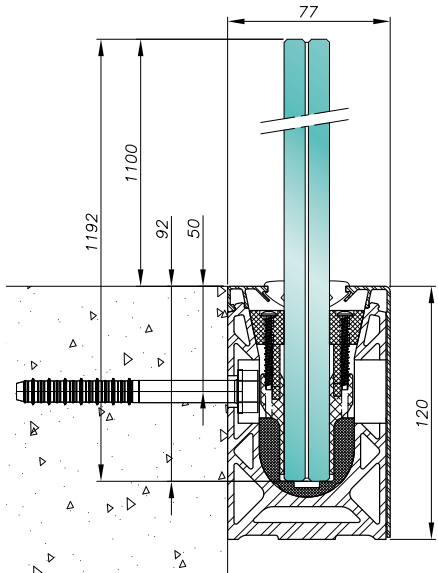
Pinze ONE SIDE
10x (8.8 ; 10.10)
Tapers

Carter 2x 2,5m
Cladding

Guarnizioni 2x 2,5m
Sealing

Binario 1x 2,5m
Rail

Binario e carter sono disponibili nella lunghezza di 5m solo su richiesta
Binario y carter - a petición - pueden ser de 5 mt
Rail and cladding are available in length of 5m on demand only
Schiene und Schutzprofil sind in der Länge von 5 Meter auf Anfrage verfügbar
Binaire et carter sont disponibles dans la longueur de 5 m uniquement sur demande



OPTIONAL

A 0070CE
Tappo 1x
Cap
*Versione a pavimento
Modelo al suelo
Floor version
Bodenvariante
Version au sol*

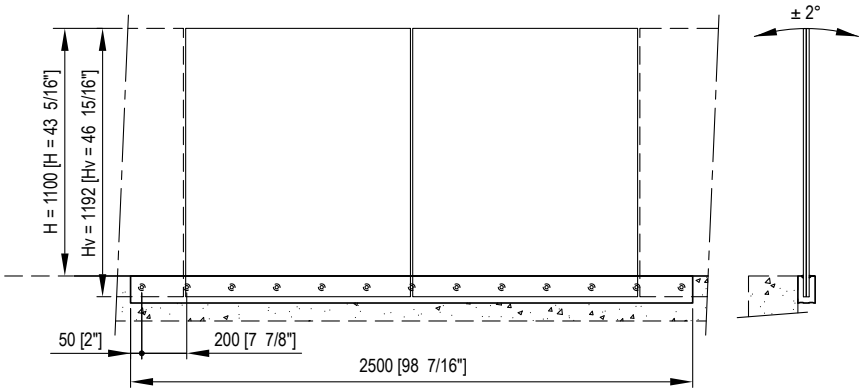
B 0070ESPAC
Distanziale
adesivo (5mm) 1x
Template

C D1481A2-8-50
Spine 1x
Tapers

D 09HUS
Vite autofilettante 15x
Self-tapping screw

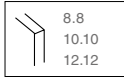
E 007-TORX-T20/150
TORX 1x
Prolunga per cacciavite
Screwdriver

F 001020
Corrimano
Handrail



SABCO EVO

Partizioni - Partitioning



▪ Kit SABCO per balastra in vetro.
Fissaggio a pavimento OFFSET. L = 2,5m.

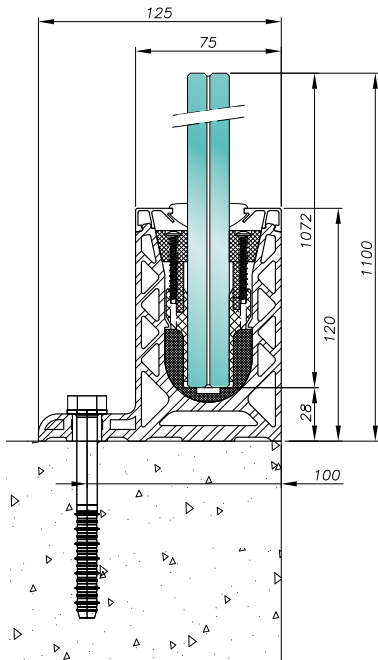
▪ SABCO kit de barandilla en vidrio.
Ajuste desplazado al suelo. L = 2,5m.

▪ SABCO Kit for glass balustrade.
OFFSET Floor fixing. L = 2,5m.

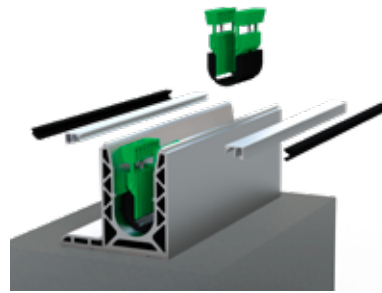
▪ SABCO Set für Ganzglasgeländer.
OFFSET Bodenbefestigung. L = 2,5m.

▪ SABCO Kit pour garde-corps en verre.
Montage au sol déporté. L = 2,5 m

Alluminio / Aluminium : 02-13-RAL



Configurazione / Configuration



Pinze DOUBLE SIDE
10x (8.8) 13x (10.10 ; 12.12)
Tapers

Pinze ONE SIDE
10x (8.8 ; 10.10)
Tapers

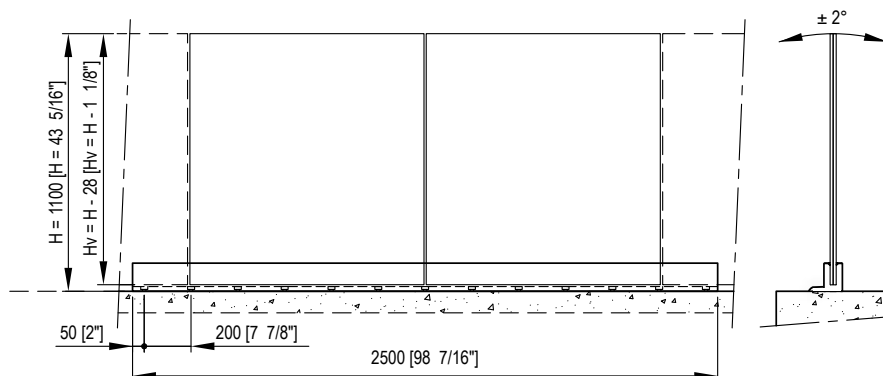
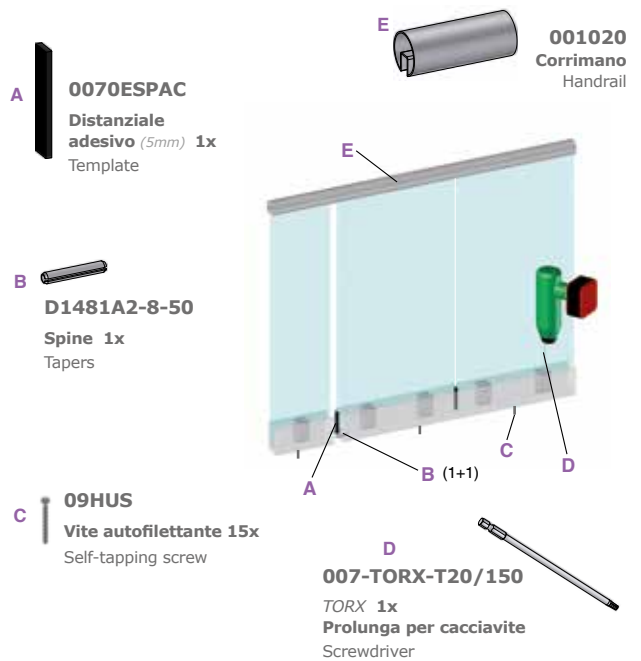
Carter 2x 2,5m
Cladding

Guarnizioni 2x 2,5m
Sealing

Binario 1x 2,5m
Rail

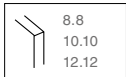
Binario e carter sono disponibili nella lunghezza di 5m solo su richiesta
Binario y cárter - a petición - pueden ser de 5 mt
Rail and cladding are available in length of 5m on demand only
Schiene und Schutzprofil sind in der Länge von 5 Meter auf Anfrage verfügbar
Binaire et carter sont disponibles dans la longueur de 5 m uniquement sur demande

OPTIONAL



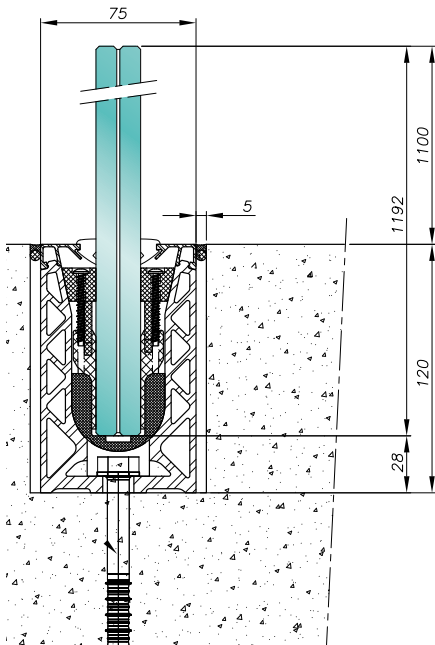
SABCO EVO

Partizioni - Partitioning



- Kit SABCO per balaustra in vetro. Fissaggio a filo pavimento. L = 2,5m.
- SABCO kit de barandilla en vidrio. Fijación coplanaria al suelo. L = 2,5m.
- SABCO Kit for glass balustrade. Built-in-slab. L = 2,5m.
- SABCO Set für Ganzglasgeländer. Bodenbefestigung. L = 2,5m.
- SABCO Kit pour garde-corps en verre. Fixation de fil de plancher. L = 2,5m

Alluminio / Aluminium : 02-13-RAL



Configurazione / Configuration

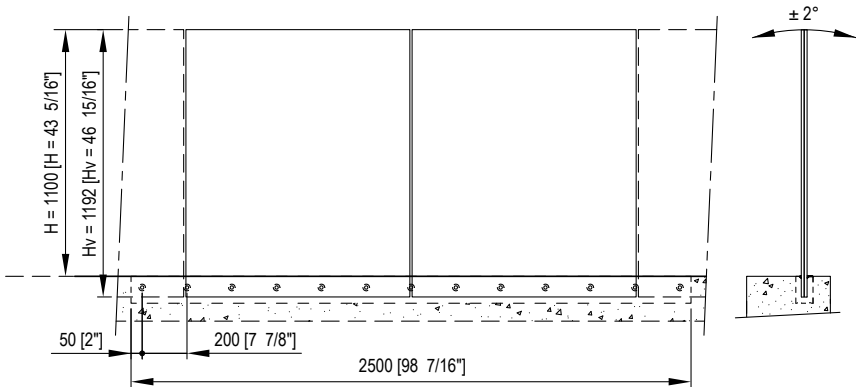


- Pinze DOUBLE SIDE**
10x (8.8) 13x (10.10 ; 12.12)
Tapers
- Pinze ONE SIDE**
10x (8.8 ; 10.10)
Tapers
- Carter 2x 2,5m**
Cladding
- Guarnizioni 2x 2,5m**
Sealing
- Binario 1x 2,5m**
Rail

Binario e carter sono disponibili nella lunghezza di 5m solo su richiesta
Binario y carter - a petición - pueden ser de 5 mt
Rail and cladding are available in length of 5m on demand only
Schiene und Schutzprofil sind in der Länge von 5 Meter auf Anfrage verfügbar
Binaire et carter sont disponibles dans la longueur de 5 m uniquement sur demande

OPTIONAL

- A 0070ESPAC**
Distanziale adesivo (5mm) 1x
Template
- B D1481A2-8-50**
Spine 1x
Tapers
- C 09HUS**
Vite autofilettante 15x
Self-tapping screw
- D 007-TORX-T20/150**
TORX 1x
Prolunga per cacciavite
Screwdriver
- E 001020**
Corrimano
Handrail



CERTIFICAZIONI - CERTIFICATIONS

Prestazioni e carichi - Performance & loads

	Certificazione UNI 11678:2017			
	PAVIMENTO / FLOOR			
	C1	C2	C3/C4/C5	
CARICO CARATTERISTICO SLE	1,0 kN/ml	2,0 kN/ml	3,0 kN/ml	
CARICO DI PROVA SLU	1,5 kN/ml	3,0 kN/ml	4,5 kN/ml	
IMPATTO CORPO SEMIRIGIDO - H CADUTA IMPATTATORE	700 mm	700 mm	1.200 mm	
N° BLOCCHETTI REGOLAZIONE	5/metro	5/metro	5/metro	
Vetro - Glass	8.8.4 Trosifol ES temperato / tempered	5/metro		
	8.8.4 DG41 temperato / tempered	5/metro		
	10.10.4 PVB indurito / hardened	5/metro		
	10.10.4 EVASAFE indurito / hardened	5/metro		
	10.10.4 SECURE indurito / hardened	5/metro		
	10.10.4 Trosifol ES temperato / tempered	5/metro	5/metro	5/metro
	10.10.4 DG41 temperato / tempered	5/metro	5/metro	5/metro
	10.10.4 EVASAFE temperato / tempered	5/metro	5/metro	
	10.10.4 SECURE temperato / tempered	5/metro	5/metro	
	10.10.4 SG temperato / tempered	5/metro	5/metro	5/metro
	12.12.4 Trosifol ES temperato / tempered	5/metro	5/metro	5/metro
	12.12.4 DG41 temperato / tempered	5/metro	5/metro	5/metro
	12.12.4 EVASAFE temperato / tempered	5/metro	5/metro	5/metro
	12.12.4 SECURE temperato / tempered	5/metro	5/metro	5/metro
	12.12.4 SG temperato / tempered	5/metro	5/metro	5/metro

NOTE:

I carichi e le categorie d'uso sono dedotti dalle "Norme Tecniche per le Costruzioni" 2018 Tab-3.1.II.

Le prove effettuate internamente e quelle effettuate presso l'Istituto Giordano sono state condotte secondo la norma: **UNI 11678:2017** - Vetro per l'edilizia - elementi di tamponamento in vetro aventi funzione anticaduta - Resistenza al carico statico lineare ed al carico dinamico - Metodi di Prova.

Il valore dell'altezza dal pavimento finito è pari a 1.100 mm.

	Certificazione UNI 11678:2017			
	MURO / WALL			
	C1	C2	C3/C4/C5	
CARICO CARATTERISTICO SLE	1,0 kN/ml	2,0 kN/ml	3,0 kN/ml	
CARICO DI PROVA SLU	1,5 kN/ml	3,0 kN/ml	4,5 kN/ml	
IMPATTO CORPO SEMIRIGIDO - H CADUTA IMPATTATORE	700 mm	700 mm	1.200 mm	
N° BLOCCHETTI REGOLAZIONE	5/metro	5/metro	5/metro	
Vetro - Glass	8.8.4 Trosifol ES temperato / tempered	5/metro		
	8.8.4 DG41 temperato / tempered	5/metro		
	10.10.4 PVB indurito / hardened	5/metro		
	10.10.4 EVASAFE indurito / hardened	5/metro		
	10.10.4 SECURE indurito / hardened	5/metro		
	10.10.4 Trosifol ES temperato / tempered	5/metro	5/metro	
	10.10.4 DG41 temperato / tempered	5/metro	5/metro	
	10.10.4 EVASAFE temperato / tempered	5/metro	5/metro	
	10.10.4 SECURE temperato / tempered	5/metro	5/metro	
	10.10.4 SG temperato / tempered	5/metro	5/metro	
	12.12.4 Trosifol ES temperato / tempered	5/metro	5/metro	5/metro
	12.12.4 DG41 temperato / tempered	5/metro	5/metro	5/metro
	12.12.4 EVASAFE temperato / tempered	5/metro	5/metro	
	12.12.4 SECURE temperato / tempered	5/metro	5/metro	
	12.12.4 SG temperato / tempered	5/metro	5/metro	5/metro

NOTES:

Loads and use categories are extracted from "Norme tecniche per le Costruzioni" 2018 Tab-3.1.II.

The internal tests, as well as the tests made at Istituto Giordano laboratories, were made according to the **UNI 11678:2017** regulation - Glass for building industry - Glass balustrades with antifall function - Resistance to static linear load and dynamic load - Testing methods.

The height from finished floor is 1.100 mm.

Prove eseguite IG

I report di prova sono scaricabili dal sito

Test interni

Valutato non soddisfacente

CERTIFICAZIONI - CERTIFICATIONS

Prestazioni e carichi - Performance & loads



AVIS TECHNIQUE DU CSTB SUIVANT CAHIER TECHNIQUE 3034

Avis Technique n° 2.1/15-1673_V2
Avis Technique n° 2.1/18-1791_V1

CAHIER 3034 DU CSTB

NF P 01-012:1988

Charge statique	PRIVÉ de 0,6 à 1,8kN/ml 700J & 900J					PUBLIC de 1 à 3kN/ml 700J & 900J					STADE de 1,7 à 5,1kN/ml 700J & 900J			
	SABCO ORIGINAL					SABCO ORIGINAL					SABCO ORIGINAL			
SABCO	PROFIL	SOL 7010	LATERAL 7011 ENCASTRE 7012	FIXATION LATERAL DEPORTE 7013	SOL 7030	LATERAL 7031	SOL 7010	LATERAL 7011 ENCASTRE 7012	FIXATION LATERAL DEPORTE 7013	SOL 7030	LATERAL 7031	SOL 7010	LATERAL 7011 ENCASTRE 7012	FIXATION LATERAL DEPORTE 7013
VERRES														
88/2 PVB Trempe	4C/m 400mm			5C/m 400mm										
88/2 EVA Trempe	4C/m 400mm			5C/m 400mm										
88/2 Trosifol ES Trempe	4C/m 400mm	4C/m 200mm	4C/m 400mm	5C/m 400mm		4C/m 400mm	4C/m 200mm	4C/m 400mm	5C/m 200mm					
88/2 DG41 Trempe	4C/m 400mm	4C/m 200mm	4C/m 400mm	5C/m 400mm		4C/m 400mm	4C/m 200mm	4C/m 400mm	5C/m 200mm					
1010/4 PVB Trempe	4C/m 400mm	4C/m 200mm	4C/m 400mm	5C/m 400mm	5C/m 200mm	4C/m 400mm	4C/m 200mm	4C/m 400mm	5C/m 200mm	5C/m 200mm				
1010/2 EVA Trempe	4C/m 400mm	4C/m 200mm	4C/m 400mm	5C/m 400mm	5C/m 200mm	4C/m 400mm	4C/m 200mm	4C/m 400mm	5C/m 200mm	5C/m 200mm				
1010/2 Tro- sifol	4C/m 400mm	4C/m 200mm	4C/m 400mm	5C/m 200mm	5C/m 200mm	4C/m 400mm	4C/m 200mm	4C/m 400mm	5C/m 200mm	5C/m 200mm	5C/m 200mm			
1010/2 DG41 Trempe	4C/m 400mm	4C/m 200mm	4C/m 400mm	5C/m 400mm	5C/m 200mm	4C/m 400mm	4C/m 200mm	4C/m 400mm	5C/m 200mm	5C/m 200mm	5C/m 200mm			
1010/2 Serac 50 Trempe	4C/m 400mm	4C/m 200mm	4C/m 400mm	5C/m 400mm	5C/m 200mm	4C/m 400mm	4C/m 200mm	4C/m 500mm	5C/m 200mm	5C/m 200mm	5C/m 200mm		5C/m 200mm	
1010/2 Serac 50 Non Trempe	4C/m 400mm													
1212/2 Serac 60 Non Trempe	4C/m 400mm	5C/m 200mm	5C/m 400mm											
1212/4 PVB Trempe	4C/m 400mm	4C/m 200mm	4C/m 400mm	5C/m 400mm	5C/m 200mm	4C/m 400mm	4C/m 200mm	4C/m 400mm	5C/m 200mm	5C/m 200mm	5C/m 200mm			
1212/2 EVA Trempe	4C/m 400mm	4C/m 200mm	4C/m 400mm	5C/m 400mm	5C/m 200mm	4C/m 400mm	4C/m 200mm	4C/m 400mm	5C/m 200mm	5C/m 200mm	5C/m 200mm			

LÉGENDE

SABCO ORIGINAL

4C/m
400mm SABCO ORIGINAL
Sous Avis Technique

4C/m
400mm SABCO ORIGINAL
AT - Qualifié satisfaisant

SABCO EVO

4C/m
400mm SABCO EVO
Sous Avis Technique

4C/m
400mm SABCO EVO
AT - Qualifié satisfaisant

4 C/m = 4 Cales / mètre

400mm = Fixation possible avec entraxe tous les 400 mm.

CERTIFICAZIONI - CERTIFICATIONS

Prestazioni e carichi - Performance & loads



NORME AU ROYAUME-UNIS
BS EN 6180:2011

Charge statique	0,36 kN/ml						0,74 kN/ml						1,5 kN/ml											
	SABCO ORIGINAL												SABCO ORIGINAL						SABCO ORIGINAL					
SABCO	SABCO ORIGINAL												SABCO ORIGINAL						SABCO ORIGINAL					
VERRES	PROFIL	LATERAL 7011				LATERAL 7031				SABCO ORIGINAL						SABCO ORIGINAL								
	SOL 7010	ENCASTRE 7012	FIXATION LATERAL	DEPORTE 7013	SOL 7030	LATERAL 7010	LATERAL 7011	ENCASTRE 7012	FIXATION LATERAL	DEPORTE 7013	SOL 7030	LATERAL 7031	SOL 7010	LATERAL 7011	ENCASTRE 7012	FIXATION LATERAL	DEPORTE 7013	SOL 7030	LATERAL 7031					
15mm mono-	4C/m 400mm	4C/m 400mm	4C/m 400mm	4C/m 400mm	4C/m 400mm	4C/m 400mm	4C/m 400mm	4C/m 400mm	4C/m 400mm	4C/m 400mm	4C/m 400mm													
88/2 PVB Trepé	4C/m 400mm	4C/m 400mm	4C/m 400mm																					
88/2 EVA Trepé	4C/m 400mm	4C/m 400mm	4C/m 400mm																					
88/2 Trosifol ES Trepé	4C/m 400mm	4C/m 400mm	4C/m 400mm			4C/m 400mm	4C/m 400mm	4C/m 400mm																
88/2 DG41 Trepé	4C/m 400mm	4C/m 400mm	4C/m 400mm			4C/m 400mm	4C/m 400mm	4C/m 400mm																
88/2 SGP Trepé	4C/m 400mm	4C/m 400mm	4C/m 400mm	4C/m 400mm	4C/m 400mm	4C/m 400mm	4C/m 400mm		4C/m 400mm	4C/m 400mm														
19mm mono-	4C/m 400mm	4C/m 400mm	4C/m 400mm			4C/m 400mm	4C/m 400mm				4C/m 400mm													
1010/4 PVB Trepé	4C/m 400mm	4C/m 400mm	4C/m 400mm	4C/m 400mm	4C/m 400mm	4C/m 400mm	4C/m 400mm	4C/m 400mm	4C/m 400mm	4C/m 400mm														
1010/4 EVA Trepé	4C/m 400mm	4C/m 400mm	4C/m 400mm	4C/m 400mm	4C/m 400mm	4C/m 400mm	4C/m 400mm	4C/m 400mm	4C/m 400mm	4C/m 400mm	4C/m 400mm													
1010/2 Trosifol ES Trepé	4C/m 400mm	4C/m 400mm	4C/m 400mm	4C/m 400mm	4C/m 400mm	4C/m 400mm	4C/m 400mm	4C/m 400mm	4C/m 400mm	4C/m 400mm	4C/m 400mm													
1010/2 DG41 Trepé	4C/m 400mm	4C/m 400mm	4C/m 400mm	4C/m 400mm	4C/m 400mm	4C/m 400mm	4C/m 400mm	4C/m 400mm	4C/m 400mm	4C/m 400mm	4C/m 400mm	4C/m 400mm	4C/m 400mm											
1010/2 SGP Trepé	4C/m 400mm	4C/m 400mm	4C/m 400mm	4C/m 400mm	4C/m 400mm	4C/m 400mm	4C/m 400mm	4C/m 400mm	4C/m 400mm	4C/m 400mm	4C/m 400mm	4C/m 400mm	4C/m 400mm											
1212/2 SGP Trepé	4W/m 400mm			4C/m 200mm	4C/m 200mm	4C/m 200mm			4C/m 400mm	4C/m 400mm	4C/m 400mm					4C/m 200mm	4C/m 200mm							
1212/1 SGP Trepé			8C/m 400mm double fixation					8C/m 400mm double fixation						8C/m 400mm double fixation										

LÉGENDE

SABCO ORIGINAL

- 4C/m 400mm SABCO ORIGINAL Norme au Royaume-Unis - Validé
- 4C/m 400mm SABCO ORIGINAL Norme au Royaume-Unis - Qualifié satisfaisant

SABCO EVO

- 4C/m 400mm SABCO EVO Norme au Royaume-Unis - Validé
- 4C/m 400mm SABCO EVO Norme au Royaume-Unis - Qualifié satisfaisant

4 C/m = 4 Cales / mètre
400mm = Fixation possible avec entraxe tous les 400 mm.

CERTIFICAZIONI - CERTIFICATIONS

Prestazioni e carichi - Performance & loads



NORME EN ALLEMAGNE
ABP Nr 16-057P
 DIN 18008-4

Charge statique	PRIVÉ			PUBLIC			
	0,5kN/ml			1kN/ml			
Charge dynamique	900J						
SABCO	SABCO ORIGINAL						
VERRES	PROFIL	SOL 7010 ENCASTRE 7012	LATERAL 7011	FIXATION LATERAL DEPORTE 7013	SOL 7010	LATERAL 7011 ENCASTRE 7012	FIXATION LATERAL DEPORTE 7013
	1010/2 PVB Trempe	4C/m 400 mm	4C/m 200 mm	4C/m 400 mm	4C/m 200 mm	4C/m 200 mm	4C/m 200 mm
1010/2 EVA Trempe	4C/m 400 mm	4C/m 200 mm	4C/m 400 mm	4C/m 200 mm	4C/m 200 mm	4C/m 200 mm	4C/m 200 mm
1010/2 DG41 Trempe	4C/m 400 mm	4C/m 200 mm	4C/m 400 mm	4C/m 200 mm	4C/m 200 mm	4C/m 200 mm	4C/m 200 mm
1010/2 Trosifol ES Trempe	4C/m 400 mm	4C/m 200 mm	4C/m 400 mm	4C/m 200 mm	4C/m 200 mm	4C/m 200 mm	4C/m 200 mm
1010/2 SGP Trempe	4C/m 400 mm	4C/m 200 mm	4C/m 400 mm	4C/m 200 mm	4C/m 200 mm	4C/m 200 mm	4C/m 200 mm
1010/2 PVB Durci	4C/m 400 mm	4C/m 200 mm	4C/m 400 mm	4C/m 200 mm	4C/m 200 mm	4C/m 200 mm	4C/m 200 mm
1010/2 EVA Durci	4C/m 400 mm	4C/m 200 mm	4C/m 400 mm	4C/m 200 mm	4C/m 200 mm	4C/m 200 mm	4C/m 200 mm
1010/2 DG41 Durci	4C/m 400 mm	4C/m 200 mm	4C/m 400 mm	4C/m 200 mm	4C/m 200 mm	4C/m 200 mm	4C/m 200 mm
1010/2 Trosifol ES Durci	4C/m 400 mm	4C/m 200 mm	4C/m 400 mm	4C/m 200 mm	4C/m 200 mm	4C/m 200 mm	4C/m 200 mm
1010/2 SGP Durci	4C/m 400 mm	4C/m 200 mm	4C/m 400 mm	4C/m 200 mm	4C/m 200 mm	4C/m 200 mm	4C/m 200 mm
1212/2 PVB Trempe	4C/m 400 mm	4C/m 200 mm	4C/m 400 mm	4C/m 200 mm	4C/m 200 mm	4C/m 200 mm	4C/m 200 mm
1212/2 EVA Trempe	4C/m 400 mm	4C/m 200 mm	4C/m 400 mm	4C/m 200 mm	4C/m 200 mm	4C/m 200 mm	4C/m 200 mm
1212/2 DG41 Trempe	4C/m 400 mm	4C/m 200 mm	4C/m 400 mm	4C/m 200 mm	4C/m 200 mm	4C/m 200 mm	4C/m 200 mm
1212/2 Trosifol ES Trempe	4C/m 400 mm	4C/m 200 mm	4C/m 400 mm	4C/m 200 mm	4C/m 200 mm	4C/m 200 mm	4C/m 200 mm
1212/2 SGP Trempe	4C/m 400 mm	4C/m 200 mm	4C/m 400 mm	4C/m 200 mm	4C/m 200 mm	4C/m 200 mm	4C/m 200 mm
1212/2 PVB Durci	4C/m 400 mm	4C/m 200 mm	4C/m 400 mm	4C/m 200 mm	4C/m 200 mm	4C/m 200 mm	4C/m 200 mm
1212/2 EVA Durci	4C/m 400 mm	4C/m 200 mm	4C/m 400 mm	4C/m 200 mm	4C/m 200 mm	4C/m 200 mm	4C/m 200 mm
1212/2 DG41 Durci	4C/m 400 mm	4C/m 200 mm	4C/m 400 mm	4C/m 200 mm	4C/m 200 mm	4C/m 200 mm	4C/m 200 mm
1212/2 Trosifol ES Durci	4C/m 400 mm	4C/m 200 mm	4C/m 400 mm	4C/m 200 mm	4C/m 200 mm	4C/m 200 mm	4C/m 200 mm
1212/2 SGP Durci	4C/m 400 mm	4C/m 200 mm	4C/m 400 mm	4C/m 200 mm	4C/m 200 mm	4C/m 200 mm	4C/m 200 mm

LÉGENDE

SABCO ORIGINAL

4C/m
400mm SABCO ORIGINAL
ABP validé

4C/m
400mm SABCO ORIGINAL
ABP - Qualifié satisfaisant

4 C/m = 4 Cales / mètre

400mm = Fixation possible avec entraxe tous les 400 mm.

balaustre / balustrade

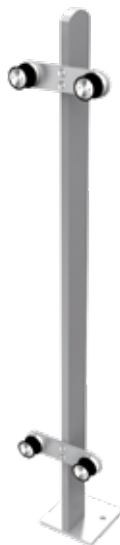
FLAT

PAVIMENTO
FLOOR

02 28 20 GD1



02 28 20 GD2



all info here!

Acciaio Inox / Stainless Steel - finiture / colors 31

È un sistema di balaustre in vetro a piantana con regolazione del fissaggio del vetro inclusa. Può essere applicato in posizione orizzontale o verticale, adatto per applicazioni sia pubbliche che private. Semplice da installare è in acciaio inox e certificato CEPT.

Sistema de barandillas en vidrio con postes. Regulación de la fijación incluida. Aplicación vertical u horizontal, apto para aplicaciones públicas y privadas. Instalación simple. Sistema en acero inoxidable certificado CEPT.

Balustrade system with stainless steel posts, with glass adjustability. It can be installed vertically or horizontally, both in private and public environments. Easy installation, CEPT certified.

Es ist ein bodenstehendes Ganzglasgeländer mit Befestigungseinstellung des enthaltenen Glases. Es kann in einer horizontalen Position angewendet werden oder vertikal, geeignet für öffentliche und private Anwendungen. einfach zu installieren ist in Edelstahl und CEPT zertifiziert.

C'est un système de garde-corps économique avec réglage verre en place. Nombreux réglages possibles: horizontal / vertical. Installation facile, est en inox. PV CEPT à disposition.

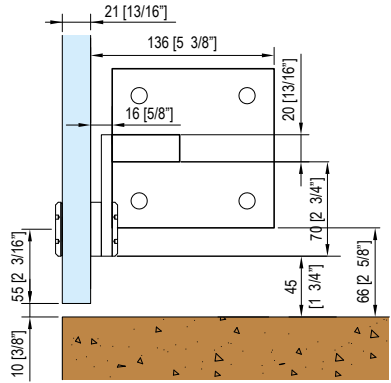


02 28 20 GD1

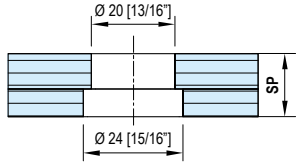
MAX 80 Kg - 176 lbs

- Fissaggio semplice
- Ajuste simple.
- Simple fitting.
- Einfach Fixierung
- Fixation simple

Acciaio / Stainless Steel : 31



FORATURA - DRILLING



SP SPESSORE VETRO
GLASS THICKNESS

CODICE - CODE

13,52 ÷ 17,52 mm

02 28 20 GD1 06 24 30*

17/32" to 11/16"

02 28 20 GD1 06 24 34

19 ÷ 21,52 mm

02 28 20 GD1 06 24 38

3/4" to 27/32"

*A4 for Stainless Steel 316

21,52 ÷ 25,52 mm

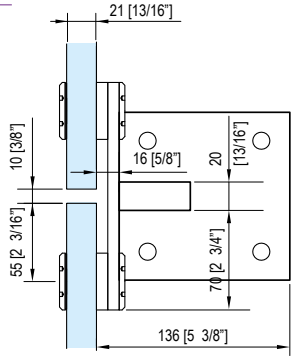
27/32" to 1"

02 28 20 GD2

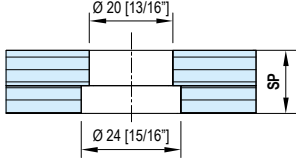
MAX 80 Kg - 110 lbs

- Fissaggio doppio
- Ajuste doble
- Double fitting
- Doppelte Fixierung
- Fixation double

Acciaio / Stainless Steel : 31



FORATURA - DRILLING



SP SPESSORE VETRO
GLASS THICKNESS

CODICE - CODE

13,52 ÷ 17,52 mm

02 28 20 GD2 06 24 30*

17/32" to 11/16"

02 28 20 GD2 06 24 34

19 ÷ 21,52 mm

02 28 20 GD2 06 24 38

3/4" to 27/32"

*A4 for Stainless Steel 316

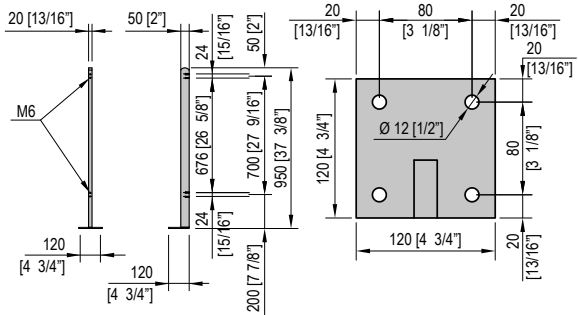
21,52 ÷ 25,52 mm

27/32" to 1"

00 50 20 P1

- Balaustra a piantana
- Barandillas con postes
- Balustrade with stainless steel posts
- Bodenstehendes Ganzglasgelande
- Garde-corps avec mât

Acciaio / Stainless Steel : 31



MATERIALE - MATERIAL

CODICE - CODE

Acciaio personalizzabile
Steel ready to paint

00 50 20 P1-AC

Acciaio Inox 304
Stainless Steel 304

00 50 20 P1-IN304

Acciaio Inox 316
Stainless Steel 316

00 50 20 P1-IN316

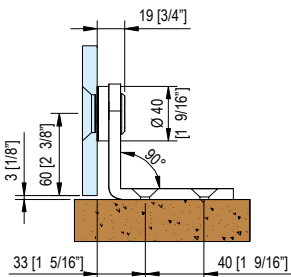
Plate on slab nose on request

02 29 21 90°

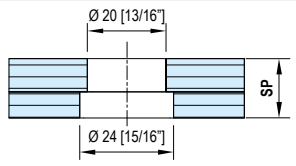
MAX 80 Kg - 110 lbs

- Angolare fisso 90° muro/vetro
- Angular fijo 90° pared-vidrio
- Fixed angular at 90° wall to glass
- Festes Winkelprofil 90° Wand-Glas
- Renvoi d'angle fixe 90° mur/verre

Acciaio / Stainless Steel : 31



FORATURA - DRILLING



SP SPESSORE VETRO
GLASS THICKNESS

CODICE - CODE

13,52 ÷ 17,52 mm

02 29 21 06 24 30

17/32" to 11/16"

02 29 21 06 24 34

19 ÷ 21,52 mm

02 29 21 06 24 38

3/4" to 27/32"

27/32" to 1"

00 10 20

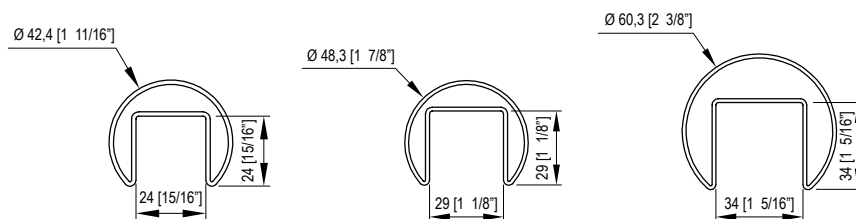
 **Partizioni - Partitioning**

- Corrimano in acciaio inox.
- Pasamano en acero satinado.
- Handrail made of satin Stainless-steel.
- Handlauf aus satiniertem Edelstahl.
- Main courante en inox.

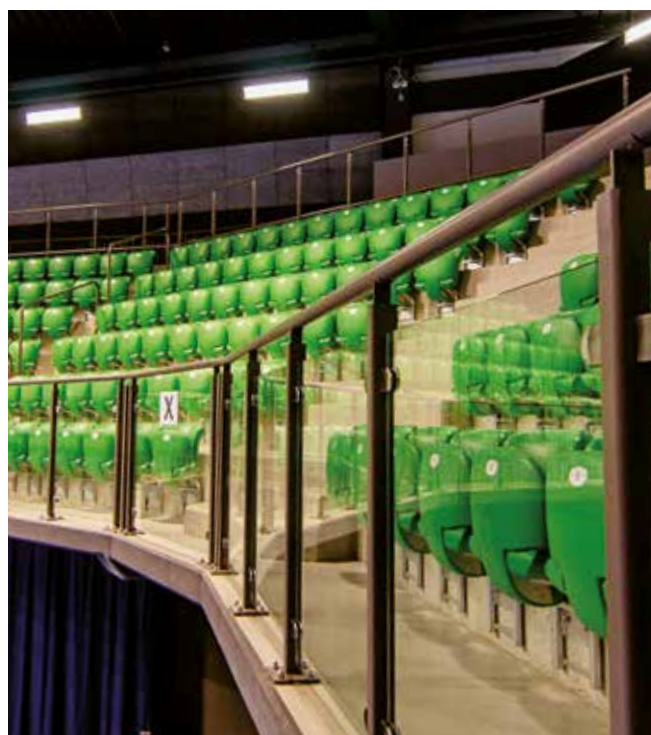
L= 5m



Acciaio Inox / Stainless Steel



Ø	MATERIALE - MATERIAL	CODICE - CODE
42,4 mm 1 11/16"	Acciaio Inox 304 - Stainless Steel 304	00 10 20 42 500
	Acciaio Inox 316 - Stainless Steel 316	00 10 20 42 500 A4
48,3 mm 1 7/8"	Acciaio Inox 304 - Stainless Steel 304	00 10 20 48 500
	Acciaio Inox 316 - Stainless Steel 316	00 10 20 48 500 A4
60,3 mm 2 3/8"	Acciaio Inox 304 - Stainless Steel 304	00 10 20 60 500
	Acciaio Inox 316 - Stainless Steel 316	00 10 20 60 500 A4



00 10 20

 Partizioni - Partitioning

Non compresi/ Not included



- Guarnizione
- Herraje
- Gasket
- Dichtung
- Joints

Ø	SPESSORE VETRO - GLASS THICKNESS	CODICE - CODE
42,4 mm 1 1/16"	10 > 13,5 mm 3/8" > 17/32"	00 10 24 10 135
	15 > 17,5 mm 19/32" > 11/16"	00 10 24 15 175
	19 > 21,5 mm 3/4" > 27/32"	00 10 24 19 215
48,3 mm 1 7/8"	10 > 13,5 mm 3/8" > 17/32"	00 10 29 10 135
	15 > 17,5 mm 19/32" > 11/16"	00 10 29 15 175
	19 > 21,5 mm 3/4" > 27/32"	00 10 29 19 215
60,3 mm 2 3/8"	21,5 > 25,5 mm 27/32" > 1"	00 10 29 21 255
	15 > 17,5 mm 19/32" > 11/16"	00 10 34 15 175
	19 > 21,5 mm 3/4" > 27/32"	00 10 34 19 215
	19 > 25,5 mm 3/4" > 1"	00 10 34 21 255



- Tappo di chiusura
- Tapón por el "cierre"
- End cap
- Schließstopfen
- Bouchons

Ø	MATERIALE - MATERIAL	CODICE - CODE
42,4 mm 1 1/16"	Acciaio Inox 304 - Stainless Steel 304	00 10 20 42 10
	Acciaio Inox 316 - Stainless Steel 316	00 10 20 42 10 A4
48,3 mm 1 7/8"	Acciaio Inox 304 - Stainless Steel 304	00 10 20 48 10
	Acciaio Inox 316 - Stainless Steel 316	00 10 20 48 10 A4
60,3 mm 2 3/8"	Acciaio Inox 304 - Stainless Steel 304	00 10 20 60 10
	Acciaio Inox 316 - Stainless Steel 316	00 10 20 60 10 A4



- Connettore 90°
- Conectador 90°
- 90° connector
- Verbindung 90°
- Connecteur 90°

Ø	MATERIALE - MATERIAL	CODICE - CODE
42,4 mm 1 1/16"	Acciaio Inox 304 - Stainless Steel 304	00 10 20 42 29
	Acciaio Inox 316 - Stainless Steel 316	00 10 20 42 29 A4
48,3 mm 1 7/8"	Acciaio Inox 304 - Stainless Steel 304	00 10 20 48 29
	Acciaio Inox 316 - Stainless Steel 316	00 10 20 48 29 A4
60,3 mm 2 3/8"	Acciaio Inox 304 - Stainless Steel 304	00 10 20 60 29
	Acciaio Inox 316 - Stainless Steel 316	00 10 20 60 29 A4

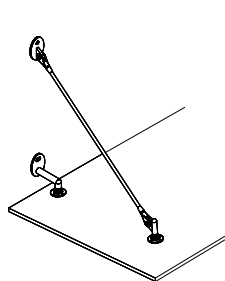


- Connettore 180°
- Conectador 180°
- 180° connector
- Verbindung 180°
- Connecteur 180°

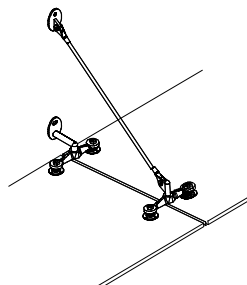
Ø	MATERIALE - MATERIAL	CODICE - CODE
42,4 mm 1 1/16"	Acciaio Inox 304 - Stainless Steel 304	00 10 20 42 20
	Acciaio Inox 316 - Stainless Steel 316	00 10 20 42 20 A4
48,3 mm 1 7/8"	Acciaio Inox 304 - Stainless Steel 304	00 10 20 48 20
	Acciaio Inox 316 - Stainless Steel 316	00 10 20 48 20 A4
60,3 mm 2 3/8"	Acciaio Inox 304 - Stainless Steel 304	00 10 20 60 20
	Acciaio Inox 316 - Stainless Steel 316	00 10 20 60 20 A4

pensiline / cantilever roof

PENSILE



PS00



PS05

Alluminio / Aluminium - finiture / colors 31

Le pensiline in vetro, come è noto, conferiscono alle facciate degli edifici un tocco di classe e di modernità. Esistono sostanzialmente due kit, i quali combinati fra loro consentono diverse soluzioni, monolastra o multilastra. Richieste particolari per dimensione o portata, possono essere comunemente calcolate e supportate dal nostro ufficio tecnico.

Es notorio que la marquesina en vidrio, confiere un aspecto de clase y modernidad. Dos son los kit que se pueden combinar en diferentes soluciones, lámina simple o múltipla. Diferentes tamanos o acabados, podrian ser solucionados de nuestra oficina tecnica.

The glass canopies, as it is well known, give the buildings' facades a touch of class and modernity. There are basically 2 sets, which allow different solutions that may be single or multiple plate. Special requests concerning dimensions or capacity may be calculated and supported by our technical department.

Glasvordächer verleihen Gebäudefassaden Klasse und Modernität. Es gibt drei verschiedene Sätze, die immer die richtige Lösung bieten. Zwei Bausätze stehen zur Verfügung, die miteinander kombiniert, multiple Ausführungsmöglichkeiten bieten. Sonderlösungen können auf Anfrage von unserer Technikabteilung berechnet und geplant werden.

Les marquises en verre offrent une touche de modernité aux façades des bâtiments. Il existe 2 solutions, qui permettent de mettre en oeuvre un ou plusieurs verres. Les marquises aux dimensions spéciales nécessitent un calcul réalisé par notre bureau d'études.



PS00 PENSILE

 Partizioni - Partitioning

- Kit pensilina attacco singolo.
- Kit marquesina. 1 punto de fijación
- Canopy kit. 1 fixing point.
- Kit Glasvordächer einzelner Angriff.
- Kit de marquises coulot simple.

Alluminio / Aluminium : 31

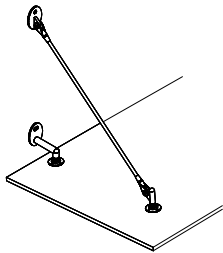
La lunghezza β del tirante (v1, v2, v3, v4, v5) è in funzione di B. Vedi tabella.

El largo del tirante β (v1, v2, v3, v4, v5) depende de B. Mira a la tablilla.

The pulling cable length β (v1, v2, v3, v4, v5) is in function of B. See the schedule.

Die Länge der Anzugstange β (v1; v2; v3; v4; v5) ist in funktion von B. Tabelle sehen.

La longueur β du tirant (v1, v2, v3, v4, v5) c'est en fonction de B. Voir tableau



PS05 PENSILE

 Partizioni - Partitioning

- Kit pensilina attacco doppio.
- Kit marquesina. Fijación doble.
- Canopy kit. Double fixing fitting.
- Kit Glasvordächer doppelangriff.
- Kit de marquises coulot double.

Alluminio / Aluminium : 31

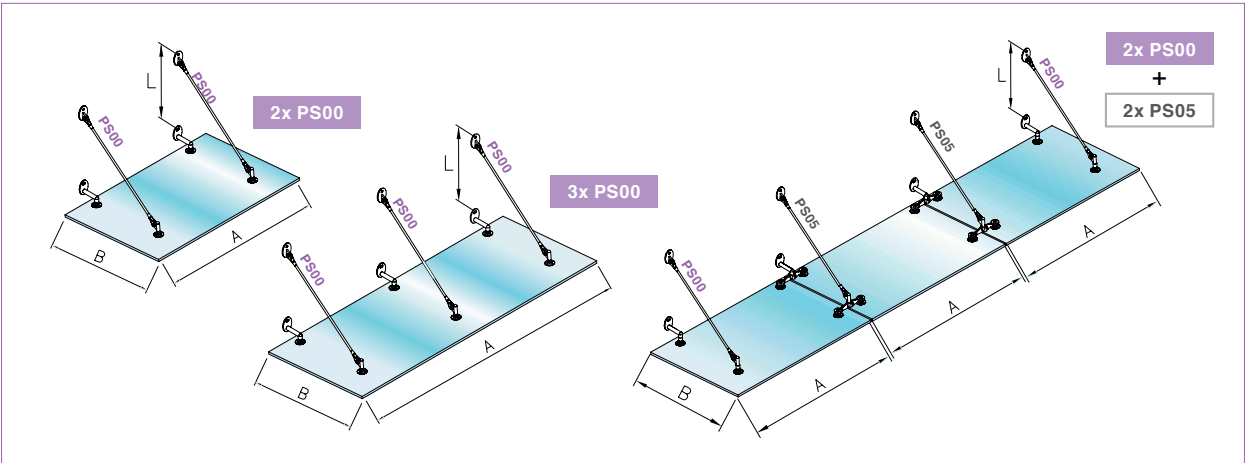
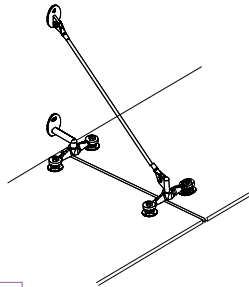
La lunghezza β del tirante (v1, v2, v3, v4, v5) è in funzione di B. Vedi tabella.

El largo del tirante β (v1, v2, v3, v4, v5) depende de B. Mira a la tablilla.

The pulling cable length β (v1, v2, v3, v4, v5) is in function of B. See the schedule.

Die Länge der Anzugstange β (v1; v2; v3; v4; v5) ist in funktion von B. Tabelle sehen.

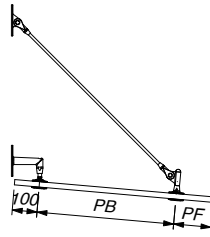
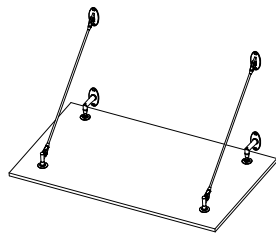
La longueur β du tirant (v1, v2, v3, v4, v5) c'est en fonction de B. Voir tableau



PS00 PENSILE

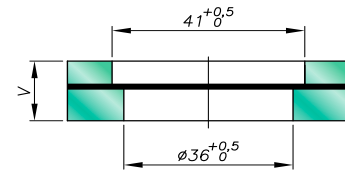


Vetro singolo 4 o 6 punti - Single glass 4 or 6 points

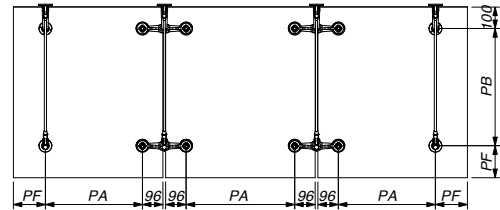
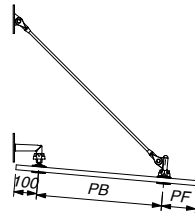
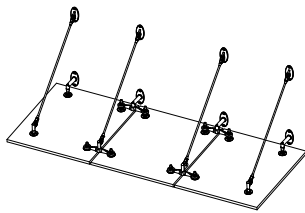


	GLASS THICKNESS LAMINATED TEMPERED (MM)			
	6.6	8.8	10.10	12.12
PA max for 4 points	1000	1300	1600	1900
PA max for 6 points	800	1000	1100	1300
PB max for 4 or 6 pts	700	1100	1300	1500
PF max	200	250	300	400

MAX. GLASS DIMENSION (MM)
2700 x 2000
3400 x 2000

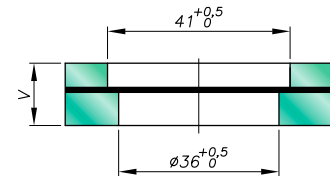


Vetro multiplo 4 punti - Multiple glass 4 points

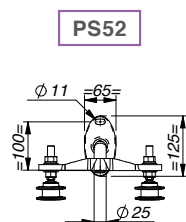
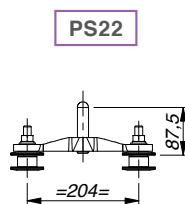
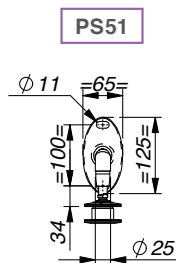
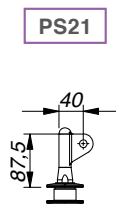
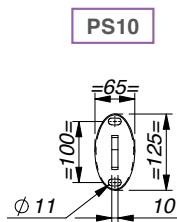


	GLASS THICKNESS LAMINATED TEMPERED (MM)			
	6.6	8.8	10.10	12.12
PA max for 4 points	1000	1300	1600	1900
PB max for 4 points	700	1100	1300	1500
PF max	200	250	300	400

MAX. GLASS DIMENSION (MM)
2700 x 2000



Fissaggi - Fittings



PS40

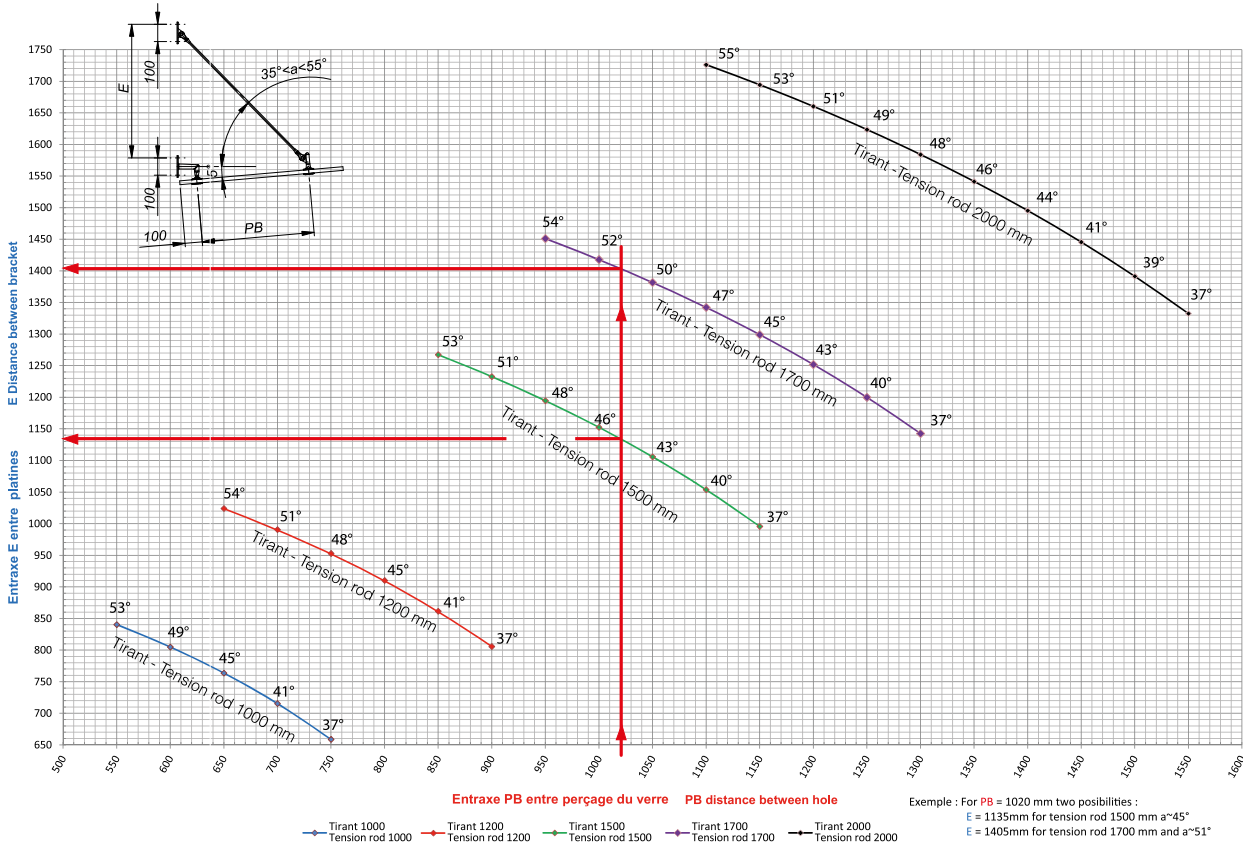
- V1 1000 mm
- V2 1200 mm
- V3 1500 mm
- V4 1700 mm
- V5 2000 mm

800 < B < 1000
1000 < B < 1200
1100 < B < 1400
1300 < B < 1600
1400 < B < 2000

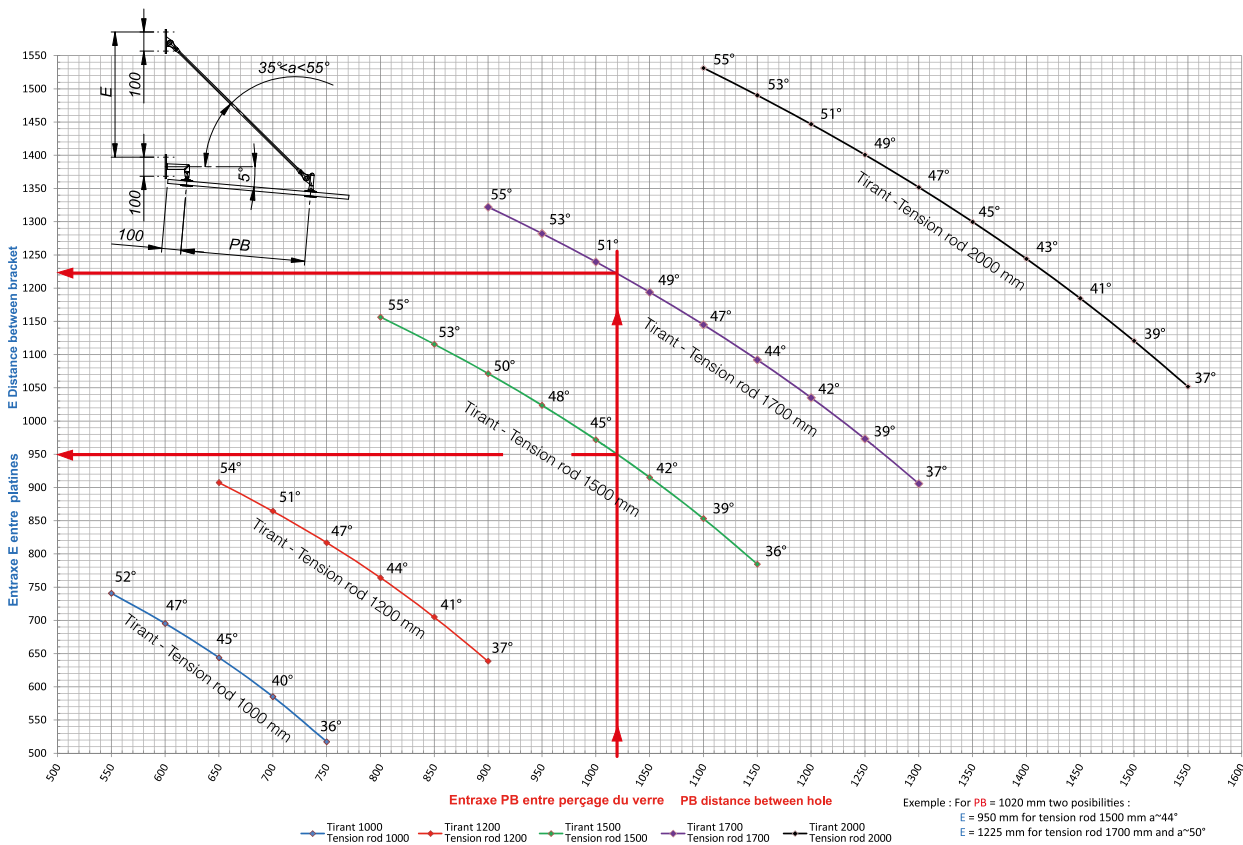
PS00 PENSILE



Metodo di calcolo - Calculation method PENDENZA DEL VETRO / SLOPE OF THE GLASS + 5°



Metodo di calcolo - Calculation method PENDENZA DEL VETRO / SLOPE OF THE GLASS - 5°

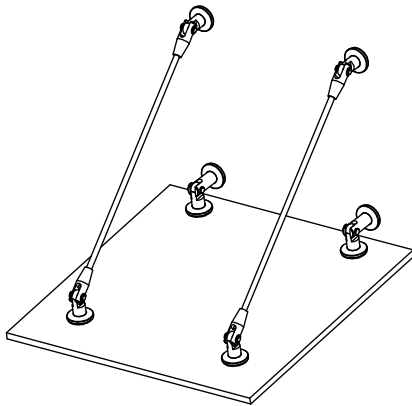
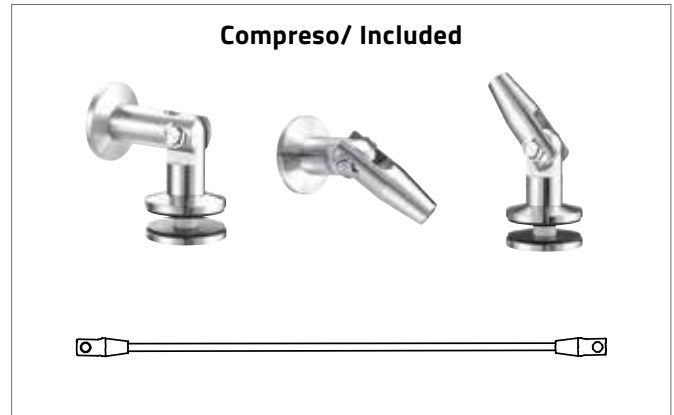


131LIGHT

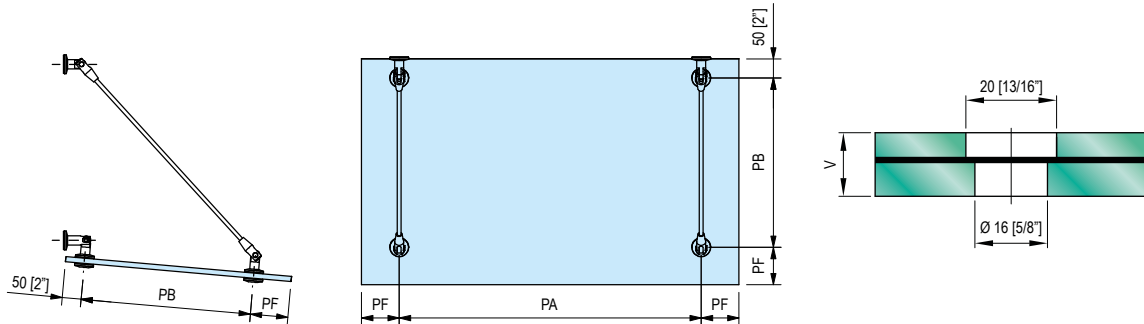
 Partizioni - Partitioning

- Kit pensilina standard in acciaio inox. 4 punti.
- Kit marquesina estándar en acero inox. 4 puntos de fijación.
- Stainless steel standard Canopy Kit. 4 fixing points.
- Standard Glasvordächer Kit aus Edelstahl. 4 Punkte.
- Standard Kit Marquise en inox. 4 points.

Acciaio / Stainless Steel



	SP SPESSORE VETRO GLASS THICKNESS		MASSIMA DIMENSIONE VETRO MAX GLASS DIMENSION
	5.5	6.6	
PA max	800	1000	1500 x 1100
PB max	700	800	
PF max	200	250	



<p>ATTACCO INFERIORE BOTTOM BRACKET</p>	<p>ATTACCO SUPERIORE TOP BRACKET</p>	<p>RACCORDO VETRO-TIRANTE CONNECTION GLASS/TIE-ROD</p>	<p>TIRANTE TENSION ROD</p>
--	---	---	---------------------------------------

i Questo è un modello standard, disponibile solo nelle dimensioni sopra indicate - Modelo estándar, disponible solo en las dimensiones indicadas en esta página This is a standard version, only available in the above indicated dimensions - Dies ist ein Standardmodell, das nur in den oben angegebenen Abmessungen verfügbar ist - Ceci est un modèle standard, disponible uniquement dans les dimensions indiquées ci-dessus

partizioni / partitioning

Spiders & Rotoule



Rivolgersi all'ufficio commerciale per maggiori informazioni sulle schede tecniche specifiche
Ask our commercial dept for updates and more information on the technical data sheets

Sono disponibili Spiders e Rotoules. I sistemi proposti sono particolarmente adatti per l'involucro edilizio, per vetrate strutturali e per progetti esterni realizzati in vetro. Il nostro ufficio commerciale è a disposizione per lo sviluppo del progetto e la quotazione.

Arañas y anclajes con rótula son disponibles. Estos sistemas son particularmente aptos para envolventes de edificio, paredes de vidrio estructurales y proyectos exteriores en los cuales se utiliza el vidrio. Nuestra oficina comercial está a disposición para desarrollo del proyecto y cotización.

Spiders and swivel fittings are available. These systems are particularly suitable for building envelopes, structural glass walls and external projects involving glass. Our commercial department is available for the project development and quotation.

Spiders und Rotoules sind verfügbar. Die vorgeschlagenen Systeme eignen sich besonders für die Gebäudehülle, für Structural Glazing und für externe Glasprojekte. Unser Handelsbüro steht für die Realisierung des Projekts und des Angebots zur Verfügung.

Spiders et Rotoules sont disponibles. Les systèmes proposés sont particulièrement adaptés à l'enveloppe du bâtiment, aux vitrages structurales et aux projets extérieurs réalisés en verre. Notre bureau de ventes est disponible pour la réalisation du projet et la cotation.



0P35E2	451
0P35E3	451
0P35E4	451
0P35E5	451
02 26 20	472
02 26 21	472
02 28 20	472
02 28 20 GD1	492
02 28 20 GD2	472
02 29 20	481
02 29 21	472
02 29 22	482
4NB1	490
4NB2	490
5B01	372
5BN0	372
5F01A	130
5F01T	130
5F04	130
5F08	130
5F10	130
5F22	130
5H01	135, 139, 373, 416, 417
5H03	135, 139, 373, 416, 417
5H11	373, 416, 418
5H15	373, 416, 419
5Q12	136
8P06	144
8P08	144
8P10	144
8PB7-10	140, 437, 469
8PB7-15	140, 437, 469
8PI1-32	144
8PT1-10	141
8PT1-20	141
8PT1-30	142
8PT1-33	142
8PT1-35	142
8PT1-60/61	143
8PT6-37	144
8PT8-10	141
8PT8-20	141
8PT8-25	141
8PT8-30	142
8PT8-35	142
8PT8-35C	142
8PT8-37	144
8PT8-40	143
8PT8-45	143
8PT8-50	143
8PT8-60/61	143
8PT8-70/71	144
000120	477

000130	477
131LIGHT	518
485E13	125
485E53	125
490W10	473
493W10	473
496W10	473
499W10	473
502W30	135, 138, 373, 416, 421
504W30	135, 138, 373, 416, 421
506W30	132, 133, 134, 137
607W	414
609W	415
620E10	372, 386, 388
0620E15	388
622E10	372, 378, 380
0622E11	380
0622E12	380
622E50	380
623E10	382
623E50	382
0671W10	404
0671W16	404
0671W17	404
681W01	398
0681W21	405
681WSC	398
682W01	399
682WSC	399
683W01	400
683W01M	392
0683W11MGR	395
683W50	401
683W50M	393
683WSC	400
683WSCM	392
684W50	402
684W50M	394
684WSC	401
684WSCM	392
685W30	403
685W30M	393
4410	126
4411	126
4414	128
4415	128
4428	127
4429	127
4500	129
5006	416, 425
5006BT	135, 416, 425
5400	136
6410	408

Indice Prodotti / Products Index

6411	408
6411A	408
6412	408
6412A	408
6630	430
6640	373
6641	373
6645	373
6652N	411
6736	413
6736A	412
6852N	411
1071001	464
1071081	464
1071201	464
1071281	464
1080001	464
1080081	464
1080101	464
1080181	464
1081101	465
1081201	465
1084901	466
1091001	466
1091201	466
1091501	464
1093601	467
1096001	466
1096201	466
1097001	466
1099801	464
1118001	464
1121001	465
1121081	465
1121201	465
1121281	465
1122501	470
1124001	465
1124081	465
1124101	470

A

A69	434, 435
A100E40	189
A695	434

B

B05E52	354
B05E73	354
B05EP60	356

B070EK3SS	257, 258, 259, 260, 261, 262, 264, 290, 316
B070EK05	264
B070EK10	257, 258, 259, 260, 261, 262, 264, 290, 316, 330
B94	372, 374, 375
B97	376
B110EK00	257, 258, 259, 260, 261, 262, 263, 284, 285, 286, 287, 288, 289, 308, 309, 310, 311, 312, 313, 314, 315, 324, 325, 326, 327, 330
B110EK01	257, 260, 261, 262, 263, 286, 287, 288, 289, 313, 314
B110EK3SS	284, 285, 286, 287, 288, 290, 313, 314, 316
B110EK05	290, 330
B110EK10	284, 285, 286, 287, 288, 290, 313, 314
B110EK66	264, 290
B110EK67	257, 264, 290
B110EP73	264, 290, 316
B110EP74	257
B110EP75	264, 290, 316
B110EP76	257
B110EP77	257
B150EK00	308, 309, 315
B150EK01	310, 311, 312, 315
B150EK02	263, 289, 315
B150EK3AA	290, 316
B150EK3NN	257, 258, 259, 260, 261, 262, 264, 284, 285, 286, 287, 288, 290, 308, 309, 310, 311, 312, 313, 314, 316
B150EK3SS	308, 309, 310, 311, 312, 316
B150EK04	330
B150EK04/6	330
B150EK05	316, 330
B150EK10	308, 309, 310, 311, 312, 316
B150EK66	316
B150EK67	316
B150EK68	264, 290, 316
B150EKTS	330
B150EP26	330
B150EP27	266, 292, 318, 331
B150EP48	265, 291, 317
B150EP85	258, 259, 260, 261, 262, 265, 284, 285, 286, 287, 288, 291, 308, 309, 310, 311, 312, 317
B905	340, 341, 342, 343, 345, 357, 375, 376
B925	347, 348
BF40	334, 335
BF50	248, 249, 250, 251, 252, 253, 254, 255,
BF50EKTS	330
BF70	265, 291, 317, 334
BILOBA	22, 148
BL 815E10N	22, 24, 34

BL 815E50N	22, 24, 35
BL 825E00	22, 24, 30, 148, 150, 166
BL 825E10	22, 24, 31, 148, 150, 167
BL 825E50	22, 24, 32, 148, 150, 168
BL 8010	148, 150, 160
BL 8010BTJC	22, 24, 26, 148, 150, 158
BL 8011	148, 150, 162
BL 8015	148, 150, 164
BL 8015BTJC	22, 24, 27, 148, 150, 159
BL 8060	148, 150, 170
BL 8060BT	22, 24, 29, 56
BL 8060WD	148, 150, 172
BL 8910	148, 150, 152
BL 8911	148, 150, 154
BL 8915	148, 150, 156
BS00	340, 341, 342, 343
BS40	340, 341, 342, 343, 347, 348
BS45	340, 341, 342, 343
BS46	347, 348
BS60	340, 341
BS66	347, 348
BS70	342, 343, 356
BZ00	100, 101, 102, 105, 108, 111, 114
BZ03	106, 107, 108
BZ06	112, 113, 114
BZ07	118, 119, 120
BZQ0	103, 104, 105
BZQ3	109, 110, 111
BZQ6	115, 116, 117
BZQ7	121, 122, 123

C

CHD1	226, 238
CO 8S10	216, 225
CO 8S11	216, 225
CO 8410NZM	76, 80
CO 8411NZM	76, 81
CO 8500	58, 70
CO 8500N	58
CO 8500R	58, 64
CO 8501	58, 71
CO 8501N	58, 61
CO 8501R	58, 65
CO 8505	58, 72
CO 8505N	58, 62
CO 8505R	58, 66
CO 8506R	58, 67
CO 8507R	58, 68
CO 8560	58, 74
CO 8565	58, 75
CO 8609	202, 205

CO 8610	202, 204
CO 8611	202, 206
CO 8630	202, 207
CO 8631	202, 208
CO 8635	202, 209
CO 8650	216, 223
CO 8652	216
CO 8653	216, 221
CO 8654	216, 222
CO 8655	216, 222
CO 8664	216, 224
CO 8665	216, 223
CO 8665P1	446
CO 8674	216, 220
CO 8674P1	447
CO 8680	202, 210, 448
CO 8681	202, 211
CO 8682	76, 78, 216, 218
CO 8683	76, 79, 216, 219
CO 8700	202, 212
CO 8701	202, 213
CO 8705	202, 214
CO 8810	216, 224
COLLIO	58, 76, 202, 216

D

D15E00	86, 87, 88
D15E30	89, 90, 91
D15E60	92, 93, 94
D15E70	95, 96, 97

E

EV 835E10N	54, 149, 174, 176, 180, 447
EV 835E10NSOL	149, 174, 177, 180
EV 835E11N	149, 174, 176, 447
EV 835E40	149, 174, 182, 183
EV 835E50	149, 174, 178, 179, 180
EV 835E50SOL	149, 174, 179, 180
EV 835E51	149, 174, 178, 179
EVO	148, 149, 174

F

FLAT	439, 492, 510
Fluido+	240, 242
FLUIDO+ 70	244
FLUIDO+ 110	268
FLUIDO+ 150	294

H

HIP-ZAC	82, 98
---------	--------

K	K
K8060	446
K835E	447
KB070CM0	249, 273
KB070CM0/2	249
KB070CM0/3	249
KB070CS0	248, 249, 250, 251, 252, 253, 254, 255,
KB070CS0/2	248
KB070CS0/3	248
KB070FM0	253, 254, 277, 278
KB070FM0/2	253
KB070FM0/3	253
KB070FS0	252, 253, 276, 277
KB070FS0/2	252
KB070FS0/3	252
KB070GS5/2	255
KB070GS5/3	255
KB070SM0	251, 255, 275, 279, 281
KB070SM0/2	251
KB070SM0/3	251
KB070SS0	250, 251, 255, 274, 275, 279, 281
KB070SS0/2	250
KB070SS0/3	250
KB070TS5/2	254
KB070TS5/3	254
KB110CA0	280
KB110CM0	273
KB110CS0	272
KB110FM0	277
KB110FS0	276
KB110GS5	279
KB110SA0	281
KB110SM0	275
KB110SS0	274
KB110TS5	278
KB150CA0	304
KB150CM0	299
KB150CS0	298
KB150EKTSP	326, 327
KB150EKTSP/6	326, 327
KB150EKTSS	324, 325
KB150EKTSS/6	324, 325
KB150FA0	306
KB150FM0	303
KB150FS0	302
KB150SA0	305
KB150SM0	301, 303, 305
KB150SS0	300
KBT835E10N	23, 50, 54, 55

KBT8060P	23, 50, 52, 53
KBT8061	11, 20, 52, 53, 54, 55
KSN8060	23, 50, 53, 56

M

MAXIMA	226
MX 1010	226, 228, 432
MX 1011	226, 228
MX 1020	226, 229, 432
MX 1022	226, 229
MX 1040	226, 230
MX 1050	226
MX 1060	226, 231
MX 1065	226, 232
MX 1070	26, 232
MX 1075	226, 233
MX 1730	226, 234
MX 1735	226, 234
MX 1810	226, 235
MX 1820	226, 235
MX 1825	226, 236

N

NEW STRIPE	440
------------	-----

P

P20E	440
P20E29	440
P20EC29	440
P20EJ0810	250, 251, 252, 253, 257, 274, 275, 276, 277, 279, 281, 282, 300, 301, 302, 303, 305, 306, 314, 444, 455, 458, 459
P20EJ1113	250, 251, 252, 253, 257, 274, 275, 276, 277, 279, 281, 282, 300, 301, 302, 303, 305, 306, 314, 444, 455, 458, 459
P20EP60	458, 459
P20EP61	458, 459, 460
P35E	442
P35EP90	450
P35F Frame	440, 452
PCC03K/3	52, 54
PCC37	52, 54
PIUMA	82, 84
PS00	515
PS05	515

S

S1671W10	406
S1671W23	406
SABCO	492
Sabco ORIGINAL	494

Sabco EVO	500
Slak	338
Slak-2	338
Slak-T	355, 356
SLASH	23, 36
SL D05E30N	36, 38
SL D05E32N	36, 40
SL D05E60N	36, 42
SL D05E62N	36, 44
SL D05E70N	36, 46
SL D05E72N	36, 48
SP8500	145, 145-146, 436
SPZ-FP	308, 309, 310, 311, 312, 315, 317
SPZ-FPBL	308, 309, 310, 311, 312, 315, 317

T

TC10	145, 436
------	----------

V

VERTO	149, 184
VT 100E20	149, 184, 188, 189
VT 101E10	149, 184, 186
VT 101E10NF	149, 184, 187
VT 106E10	149, 184, 190, 191
VT 106E20/27	149, 184, 191
VT 107E40	149, 184, 198, 199

Copyright © Colcom Group Srl

L'azienda si riserva la facoltà di apportare senza preavviso modifiche dovute all'evoluzione tecnica dei prodotti.
Si consiglia di consultare l'ufficio tecnico per aggiornamenti e maggiori informazioni sulle schede tecniche specifiche.

The company reserves the right to introduce changes without notice on the basis of the technical development of the products.
We suggest to consult the technical department for updates and more information on the technical data sheets.

SIMONSWERK GROUP



 **SIMONSWERK**
HINGE SYSTEMS

Anselmi
MEMBER OF SIMONSWERK

 COLCOM

 SADEV

COLCOM GROUP Srl - VIA DEGLI ARTIGIANI, 52 Int.1 - 25075 NAVE (BRESCIA) - ITALIA
Tel. (+39) 030 2532008 - Fax (+39) 030 2534707 - E-mail : info@colcomgroup.it

HEAD OFFICE CONTACTS Italy : info@colcomgroup.it Other countries : export@colcomgroup.it



CATALOGO GENERALE
2024

Colcom Group S.r.l.

Via degli Artigiani, n°56 Int.1
25075 Nave (BS)
Italy

+39 030 2532008

info@colcomgroup.it

www.colcomgroup.it

Member of the
SIMONSWERK
GROUP

seguici su    