



IF.TQ.50.010.4S

Mocowanie punktowe „Q” Ø50 mm

Point fitting Ø50 mm, „Q” type

- AISI 304
- inox stainless steel
- 10 - 21,52 mm
- Ø18 mm
- 10 mm



Opis

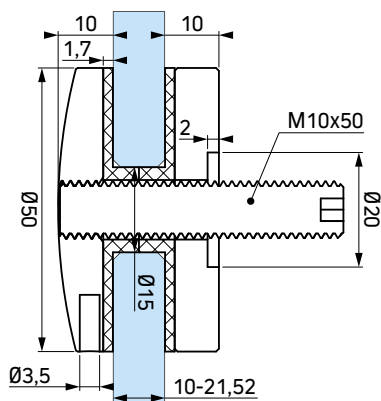
Description

Rozeta mocowania punktowego o średnicy Ø50 mm do mocowania na tulei dystansowej Ø20 mm. Rozeta typu „Q” - o gładkiej powierzchni w kształcie soczewki.

Point fitting rosette with diameter of Ø50 mm for assembling with a distance sleeve Ø20 mm. „Q” type rosette - head of point fitting have a smooth, lens-shaped surface.

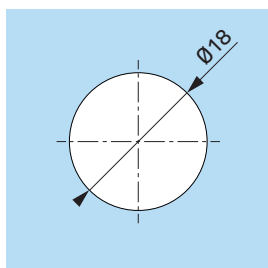
Wymiary

Dimensions



Otworowanie szkła

Glass processing



Produkty uzupełniające

Complementary products



| ID | | |
|--------------|--|-------|
| IF.TT.020.4S | tuleja dystansowa Ø20 mm distance sleeve Ø20 mm | 20 mm |
| IF.TT.030.4S | tuleja dystansowa Ø20 mm distance sleeve Ø20 mm | 30 mm |
| IF.TT.040.4S | tuleja dystansowa Ø20 mm distance sleeve Ø20 mm | 40 mm |
| IF.TT.050.4S | tuleja dystansowa Ø20 mm distance sleeve Ø20 mm | 50 mm |
| IF.TT.060.4S | tuleja dystansowa Ø20 mm distance sleeve Ø20 mm | 60 mm |
| IF.TT.070.4S | tuleja dystansowa Ø20 mm distance sleeve Ø20 mm | 70 mm |
| IF.TT.080.4S | tuleja dystansowa Ø20 mm distance sleeve Ø20 mm | 80 mm |