



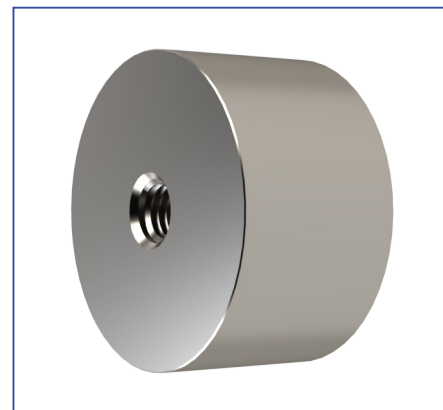
IF.RD.50.---.4S


Podstawa mocowania $\varnothing 50$ mm

Point fitting's spacer $\varnothing 50$ mm

 AISI 304

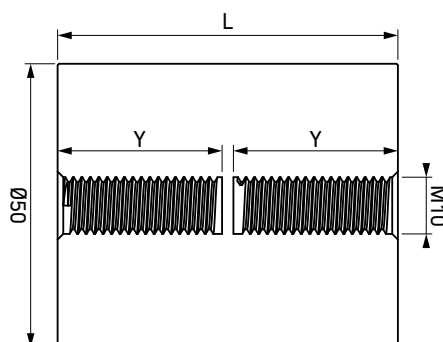
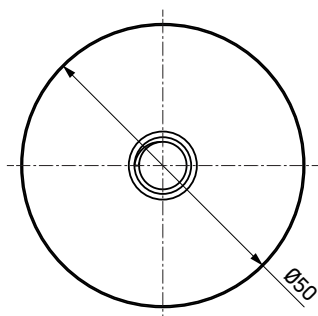
 inox stainless steel



ID	gwint thread	L	
IF.RD.50.010.4S	M10 przelotowy / through	8 mm	10 mm
IF.RD.50.020.4S	M10 przelotowy / through	18 mm	20 mm
IF.RD.50.030.4S *	M10 przelotowy / through	28 mm	30 mm
IF.RD.50.040.4S *	2 x M10 x 19 mm	38 mm	40 mm
IF.RD.50.050.4S *	2 x M10 x 24,5 mm	48 mm	50 mm
IF.RD.50.060.4S *	2 x M10 x 29 mm	58 mm	60 mm

* wszystkie podstawy powyżej dystansu 30 mm posiadają gwint dzielony.
every spacer above the 30 mm distance get split thread.

Wymiary Dimensions



Produkty uzupełniające Complementary products

ID

IF.RL.50.000.4S rozeta $\varnothing 50$ mm, typ „L”
“L” point fitting's rosette $\varnothing 50$ mm

IF.RS.50.000.4S rozeta $\varnothing 50$ mm, typ „S”
“S” point fitting's rosette $\varnothing 50$ mm

IF.RQ.50.000.4S rozeta $\varnothing 50$ mm, typ „Q”
“Q” point fitting's rosette $\varnothing 50$ mm

IF.RR.50.000.4S rozeta $\varnothing 50$ mm, typ „R”
“R” point fitting's rosette $\varnothing 50$ mm

