



IF.IR.50.000.--

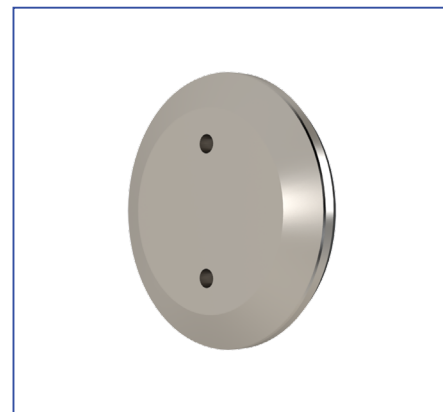
Rozeta „R” Ø50 mm

Point fitting's rosette Ø50 mm, „R” type

10 - 21,52 mm

Ø23 mm

ID	
IF.IR.50.000.4S	AISI 304
IF.IR.50.000.6S	AISI 316



Opis

Description

Rozeta mocowania punktowego o średnicy Ø50 mm do mocowania na podstawy Ø50 mm z wkładem PE. Rozeta typu „R” (popularna „świnka”) dokręcana kluczem nastawnym, krawędzie rozety fazowane.

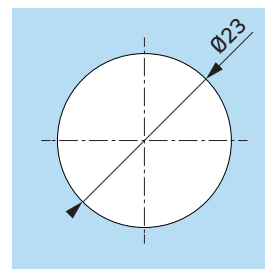
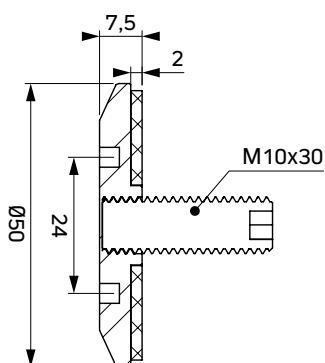
Point fitting rosette with diameter of Ø50 mm for assembling with a spacer Ø50 mm with PE inlet. „R” type rosette (commonly know as „piggy”) is tightened with adjustable face spanner wrench, edges of rosette are bevelled.

Wymiary

Dimensions

Otworowanie szkła

Glass processing



Produkty uzupełniające

Complementary products

ID	
IF.ID.50.010. ...	10 mm
IF.ID.50.020. ...	20 mm
IF.ID.50.030. ... ¹	30 mm
IF.ID.50.050. ... ¹	50 mm

¹ wszystkie podstawy powyżej dystansu 30 mm posiadają gwint dzielony.
every spacer above the 30 mm distance get split thread.

ID	
IF.ID.50.4S	AISI 304
IF.ID.50.6S	AISI 316

