



IF.IC.50.000.--

Rozeta $\varnothing 50$ mm z zaślepką

Point fitting's rosette $\varnothing 50$ mm with cover cap

 10 - 21,52 mm

 $\varnothing 23$ mm

ID

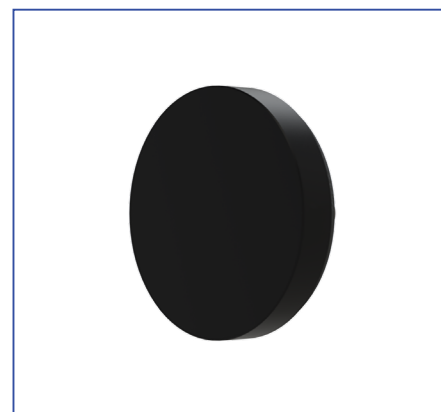
IF.IC.50.000.MB

IF.IC.50.000.MG



mat czarny
matt black

złoty
gold



Opis

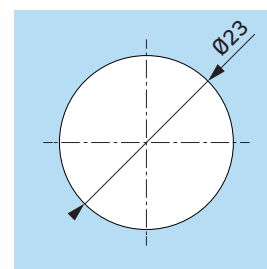
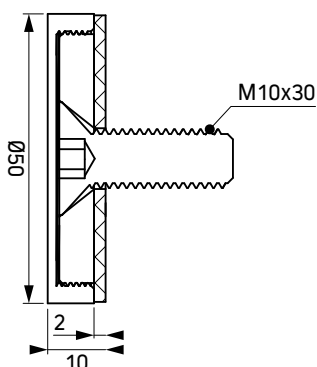
Description

Rozeta mocowania punktowego o średnicy $\varnothing 50$ mm do mocowania na podstawy $\varnothing 50$ mm z wkładem PE. Rozeta z nakręcaną zaślepką, która całkowicie maskuje śrubę mocującą rozetę do podstawy.

Point fitting rosette with diameter of $\varnothing 50$ mm for assembling with a spacer $\varnothing 50$ mm with PE inlet. Rosette is equipped with cover cap, which when screwed on, completely conceals screw securing the rosette to the base of fitting.

 **Wymiary**
Dimensions

 **Otworowanie szkła**
Glass processing



 **Produkty uzupełniające**
Complementary products

ID	
IF.ID.50.010. ...	10 mm
IF.ID.50.020. ...	20 mm
IF.ID.50.030. ... ¹	30 mm
IF.ID.50.050. ... ¹	50 mm

¹ wszystkie podstawy powyżej dystansu 30 mm posiadają gwint dzielony.
every spacer above the 30 mm distance get split thread.

ID	 
IF.ID.50.MB	mat czarny matt black
IF.ID.50.MG	złoty gold

