



IF.BR.48.000.4S

Rozeta „R” Ø48 mm

Point fitting's rosette Ø48 mm, „R” type



AISI 304



inox stainless steel



10 - 21,52 mm



Ø23 mm



Opis

Description

Rozeta mocowania punktowego o średnicy Ø48 mm do mocowania na podstawy Ø48 mm. Rozeta typu „R” (popularna „świnka”) dokręcana kluczem nastawnym, krawędzie rozety fazowane.

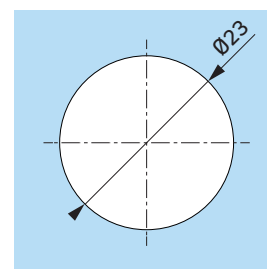
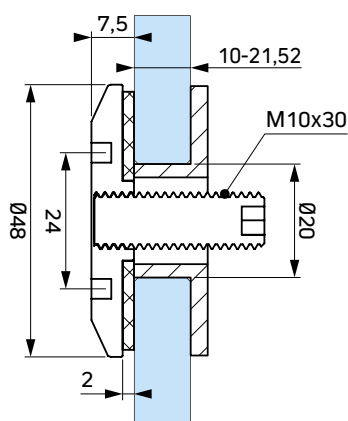
Point fitting rosette with diameter of Ø48 mm for assembling with a spacer Ø48 mm. „R” type rosette (commonly know as „piggy”) is tightened with adjustable face spanner wrench, edges of rosette are bevelled.

Wymiary

Dimensions

Otworowanie szkła

Glass processing



Produkty uzupełniające

Complementary products

ID		
IF.BD.48.020.4S	podstawa mocowania Ø48 mm z podtrzymaaniem Ø15 mm point fitting's spacer Ø48 mm with glass support Ø15 mm	10 mm
IF.BD.48.030.4S	podstawa mocowania Ø48 mm z podtrzymaaniem Ø15 mm point fitting's spacer Ø48 mm with glass support Ø15 mm	20 mm
IF.BD.48.040.4S	podstawa mocowania Ø48 mm z podtrzymaaniem Ø15 mm point fitting's spacer Ø48 mm with glass support Ø15 mm	30 mm
IF.BD.48.050.4S	podstawa mocowania Ø48 mm z podtrzymaaniem Ø15 mm point fitting's spacer Ø48 mm with glass support Ø15 mm	40 mm
IF.BD.48.060.4S	podstawa mocowania Ø48 mm z podtrzymaaniem Ø15 mm point fitting's spacer Ø48 mm with glass support Ø15 mm	50 mm

IF.BD.48.---.4S

