



IF.BQ.48.000.4S

Rozeta „Q” Ø48 mm

Point fitting's rosette Ø48 mm, „Q” type



AISI 304



inox stainless steel



10 - 21,52 mm



Ø23 mm



Opis

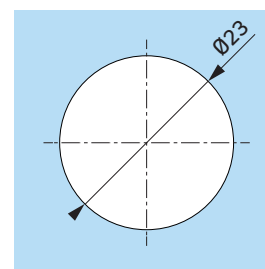
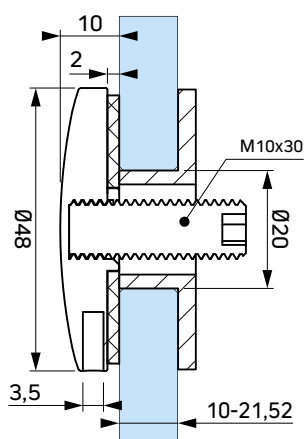
Description

Rozeta mocowania punktowego o średnicy Ø48 mm do mocowania na podstawy Ø48 mm. Rozeta typu „Q” - o gładkiej powierzchni w kształcie soczewki.

Point fitting rosette with diameter of Ø48 mm for assembling with a spacer Ø48 mm. „Q” type rosette - head of point fitting have a smooth, lens-shaped surface.

Wymiary Dimensions

Otworowanie szkła Glass processing



Produkty uzupełniające Complementary products

ID		
IF.BD.48.020.4S	podstawa mocowania Ø48 mm z podtrzymaaniem Ø15 mm point fitting's spacer Ø48 mm with glass support Ø15 mm	10 mm
IF.BD.48.030.4S	podstawa mocowania Ø48 mm z podtrzymaaniem Ø15 mm point fitting's spacer Ø48 mm with glass support Ø15 mm	20 mm
IF.BD.48.040.4S	podstawa mocowania Ø48 mm z podtrzymaaniem Ø15 mm point fitting's spacer Ø48 mm with glass support Ø15 mm	30 mm
IF.BD.48.050.4S	podstawa mocowania Ø48 mm z podtrzymaaniem Ø15 mm point fitting's spacer Ø48 mm with glass support Ø15 mm	40 mm
IF.BD.48.060.4S	podstawa mocowania Ø48 mm z podtrzymaaniem Ø15 mm point fitting's spacer Ø48 mm with glass support Ø15 mm	50 mm

IF.BD.48.---.4S

