



## IF.BL.48.000.4S

Rozeta „L” Ø48 mm

Point fitting's rosette Ø48 mm, „L” type



AISI 304



inox stainless steel



10 - 21,52 mm



Ø23 mm



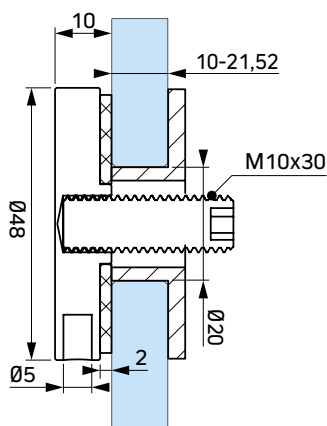
### Opis

Description

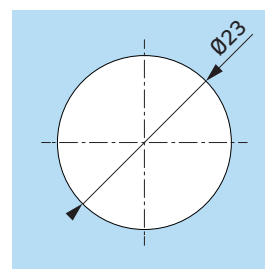
Rozeta mocowania punktowego o średnicy Ø48 mm do mocowania na podstawy Ø48 mm. Rozeta typu „L” - o płaskiej i gładkiej powierzchni.

Point fitting rosette with diameter of Ø48 mm for assembling with a spacer Ø48 mm. „L” type rosette - head of point fitting have a flat and smooth surface.

### Wymiary Dimensions



### Otworowanie szkła Glass processing



### Produkty uzupełniające Complementary products

ID		
IF.BD.48.020.4S	podstawa mocowania Ø48 mm z podtrzymaniem Ø15 mm point fitting's spacer Ø48 mm with glass support Ø15 mm	10 mm
IF.BD.48.030.4S	podstawa mocowania Ø48 mm z podtrzymaniem Ø15 mm point fitting's spacer Ø48 mm with glass support Ø15 mm	20 mm
IF.BD.48.040.4S	podstawa mocowania Ø48 mm z podtrzymaniem Ø15 mm point fitting's spacer Ø48 mm with glass support Ø15 mm	30 mm
IF.BD.48.050.4S	podstawa mocowania Ø48 mm z podtrzymaniem Ø15 mm point fitting's spacer Ø48 mm with glass support Ø15 mm	40 mm
IF.BD.48.060.4S	podstawa mocowania Ø48 mm z podtrzymaniem Ø15 mm point fitting's spacer Ø48 mm with glass support Ø15 mm	50 mm

### IF.BD.48.---.4S

