



IF.BC.48.000.--

Rozeta $\varnothing 48$ mm z zaślepką

Point fitting's rosette $\varnothing 48$ mm with cover cap



AISI 304



10 - 21,52 mm



$\varnothing 23$ mm

Opis

Description

Rozeta mocowania punktowego o średnicy $\varnothing 48$ mm do mocowania na podstawy $\varnothing 48$ mm. Rozeta z nakręcaną zaślepką, która całkowicie maskuje śrubę mocującą rozetę do podstawy.

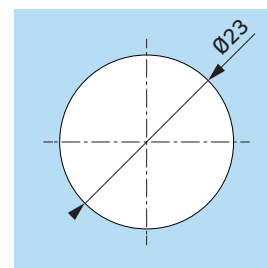
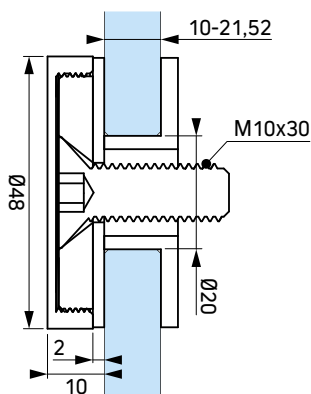
Point fitting rosette with diameter of $\varnothing 48$ mm for assembling with a spacer $\varnothing 48$ mm. Rosette is equipped with cover cap, which when screwed on, completely conceals screw securing the rosette to the base of fitting.

ID	surowy raw
.R1	RAL 9005
.R2	RAL 7016
.R3	RAL 9006
.R4	RAL 9016



Wymiary Dimensions

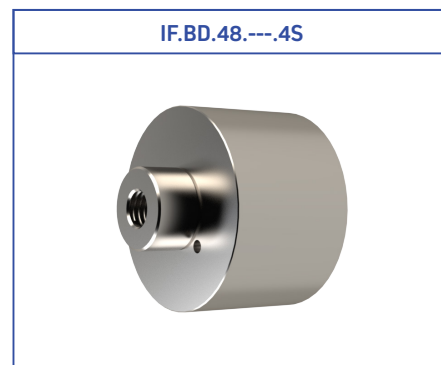
Otworowanie szkła Glass processing



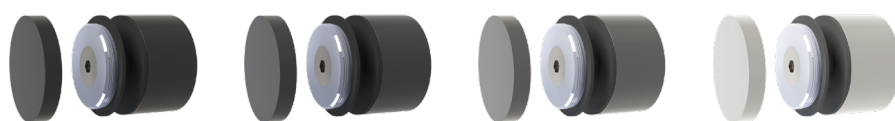
Produkty uzupełniające Complementary products

ID		→
IF.BD.48.020.4S	podstawa mocowania $\varnothing 48$ mm z podtrzymaniem $\varnothing 15$ mm point fitting's spacer $\varnothing 48$ mm with glass support $\varnothing 15$ mm	10 mm
IF.BD.48.030.4S	podstawa mocowania $\varnothing 48$ mm z podtrzymaniem $\varnothing 15$ mm point fitting's spacer $\varnothing 48$ mm with glass support $\varnothing 15$ mm	20 mm
IF.BD.48.040.4S	podstawa mocowania $\varnothing 48$ mm z podtrzymaniem $\varnothing 15$ mm point fitting's spacer $\varnothing 48$ mm with glass support $\varnothing 15$ mm	30 mm
IF.BD.48.050.4S	podstawa mocowania $\varnothing 48$ mm z podtrzymaniem $\varnothing 15$ mm point fitting's spacer $\varnothing 48$ mm with glass support $\varnothing 15$ mm	40 mm
IF.BD.48.060.4S	podstawa mocowania $\varnothing 48$ mm z podtrzymaniem $\varnothing 15$ mm point fitting's spacer $\varnothing 48$ mm with glass support $\varnothing 15$ mm	50 mm

IF.BD.48.---.4S



Przykładowe wykończenia i złożenie Examples of finishing and assembling



RAL 9005

RAL 7016

RAL 9006

RAL 9016