



EI 30, EI 60\*



$R_w$  47 ÷ 53 dB

35  
mm

Estetyczny profil

GSW Office Plus FR

## Opis systemu

System dwuszybowych przeszklonych ścian przeciwpożarowych o wysokich parametrach izolacyjności akustycznej.

- odporność ogniowa w zależności od rodzaju zastosowanego szkła - EI 30 lub EI 60 - pozwala na właściwy dobór parametrów ścian do wymogów projektu,
- wysoka izolacyjność akustyczna -  $R_w$  do 53 dB - dzięki zastosowaniu drugiej tafli szkła,
- wysokość profilu 35 mm zapewnia nie tylko lekkość i estetykę, ale również pełną spójność ze wszystkimi pozostałymi produktami rodziny GSW Office.



## Specyfikacja

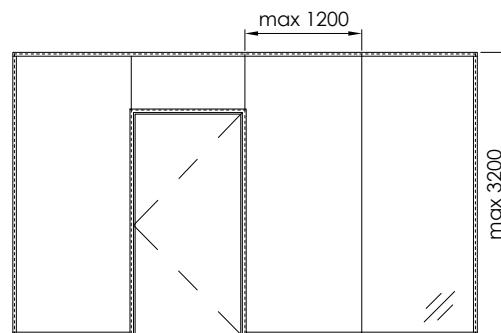
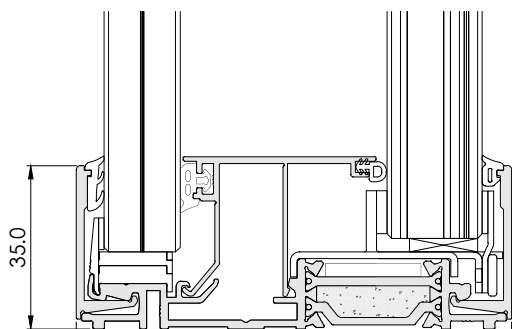
	GSW Office Plus FR	GSW Office Plus FR Grid
Kategoria użytkowania	IV	na zapytanie
Kategoria pomieszczeń	A, B, C, D, E	
Rodzaj szkła	Pyrobel 16 VL, 16 EG VL, 25 VL, VSG 55.X, 66.X, 88.2	
Wysokość max	3200 mm	
Izolacja akustyczna	$R_w = 47 \div 53$ dB / $R_{A1} = 46 \div 51$ dB	
Odporność ogniowa	EI 30, EI 60	
Materiał wykończenia	Aluminium anoda / Aluminium RAL	
Dokument odniesienia	ETA-20/0630	

## Izolacyjność akustyczna

Wariant ściany	Szkło	Odporność ogniowa	$R_w$ [dB]	C [dB]	$R_{A1}$ [dB]
<b>Bezsprosowe</b> 	AGC Pyrobel 16 VL + VSG 55.1	EI 30	47	-1	46
	AGC Pyrobel 16 VL + VSG 66.2 Si*	EI 30	49	-1	48
	AGC Pyrobel 16 VL + VSG 88.2 Si*	EI 30	50	-1	49
	AGC Pyrobel 16 EG VL + VSG 88.2 Si*	EI 30	51	-1	50
	AGC Pyrobel 16 EG St** VL + VSG 88.2 Si*	EI 30	53	-2	51
	AGC Pyrobel 25 VL + VSG 66.2 Silence	EI 60	51	-1	50

\*Si - Saint-Gobain Glass Stadip Silence

\*\*St - Stratophone



Zastosowanie, rodzaj i klasa drzwi muszą być określone przez projektanta