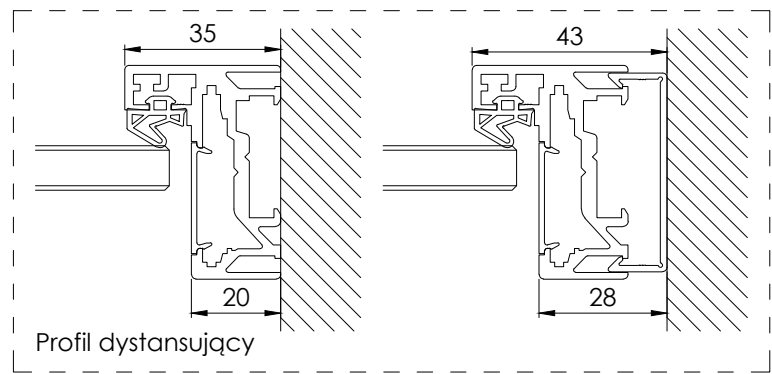
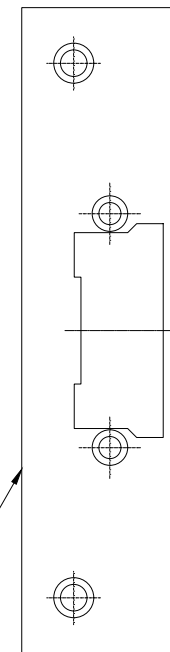
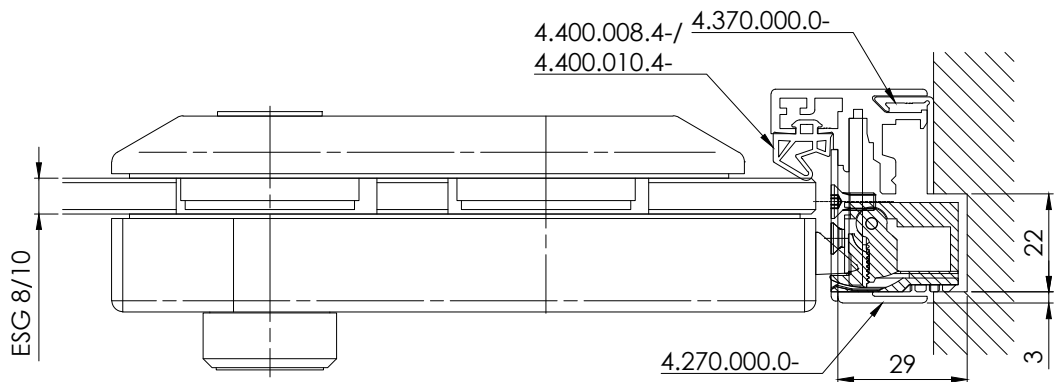
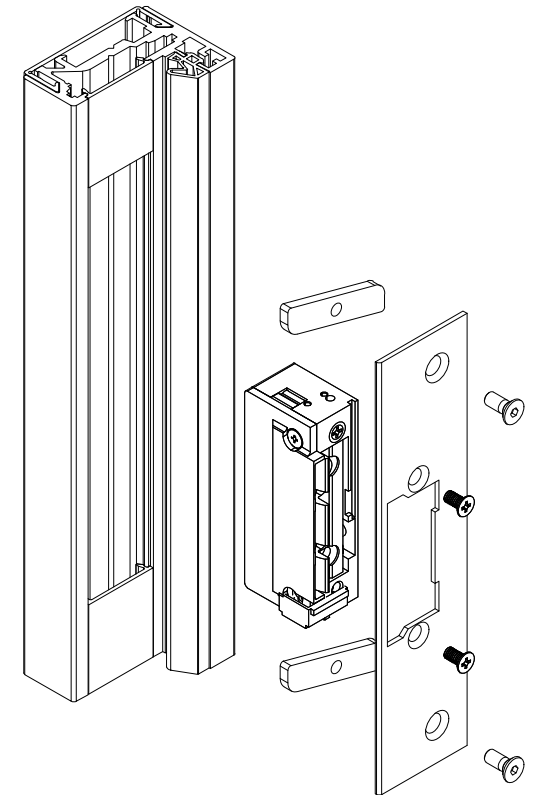
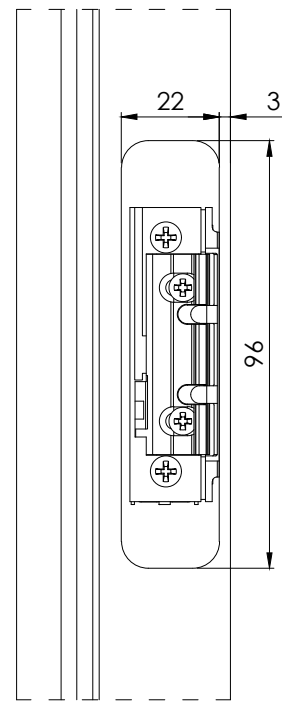
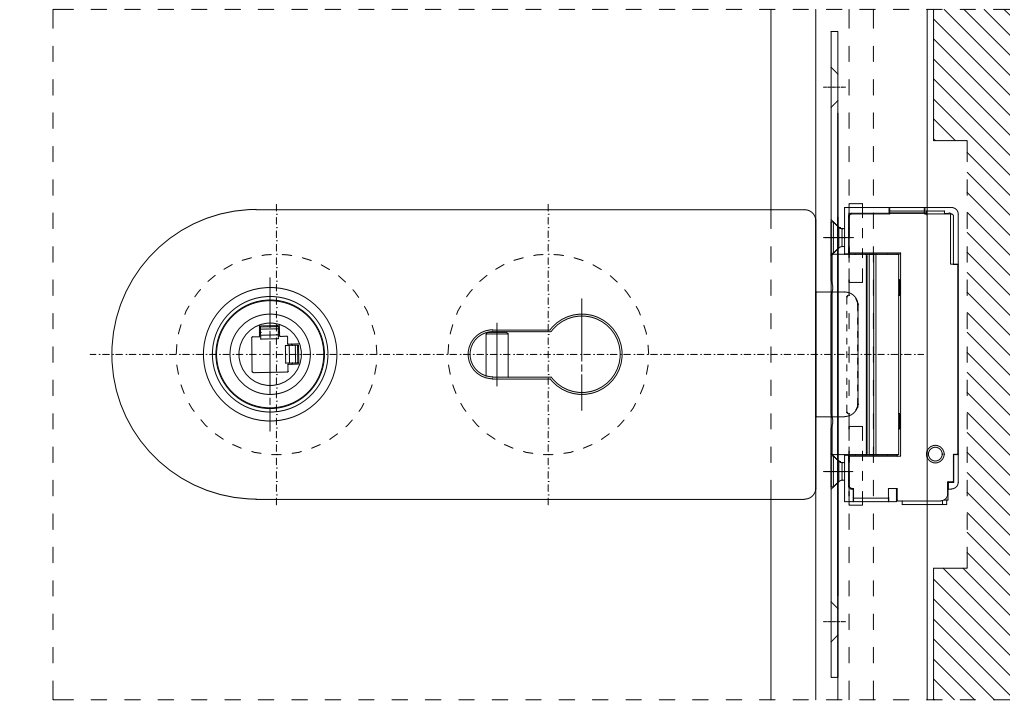


Niniejszy rysunek jest własnością Glass System Polska Sp. z o.o.. Jakiegokolwiek kopiowanie lub przekazywanie osobom trzecim bez naszej zgody jest zabronione.
 This drawing is property of Glass System Polska Sp. z o.o.. Each duplication or passing on to third persons without our permission is forbidden and will be pursued.



		Glass System Polska Sp. z o.o. ul. Łdzikowskiego 16 Witosa Point 00-710 Warszawa, PL	
data: 03.09.2019	seria: GSW Office	projekt: -	
rysował: ks	opis: Ościeznica drzwi GSW Office L elektrozaczep effeff		
skala: -	arkusz: -	nr rysunku: GS-W-4.70.10.50	indeks: 03
		strona: 1/1	