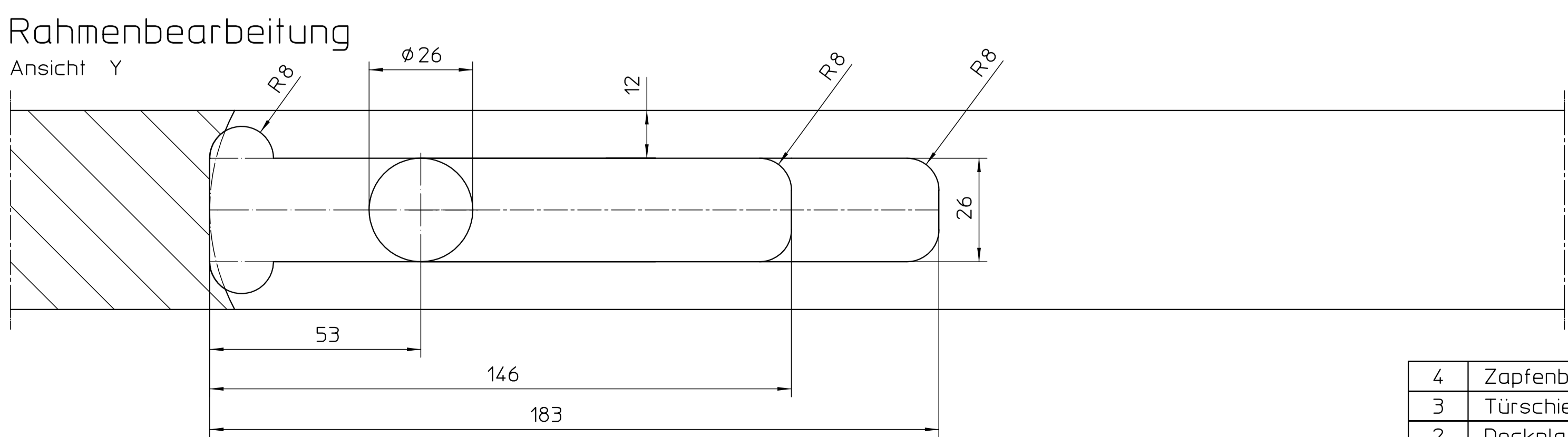
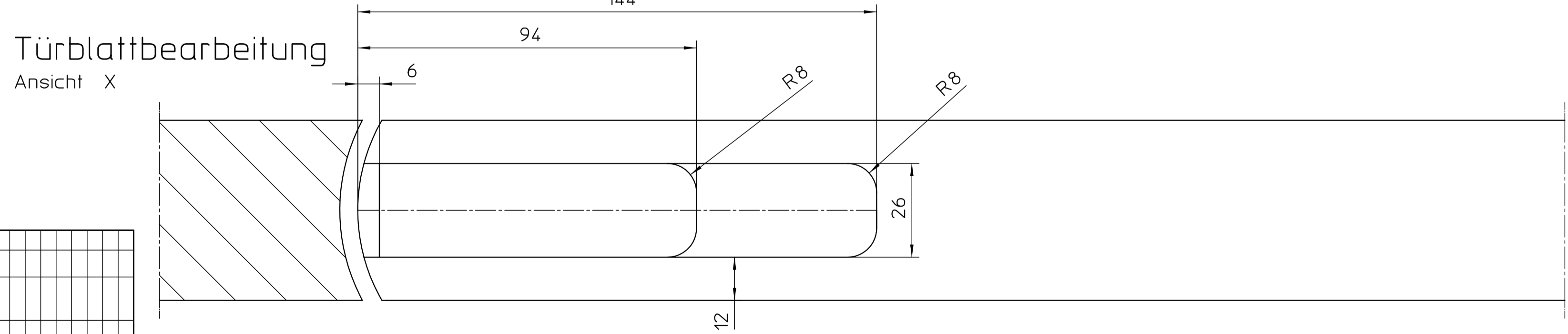
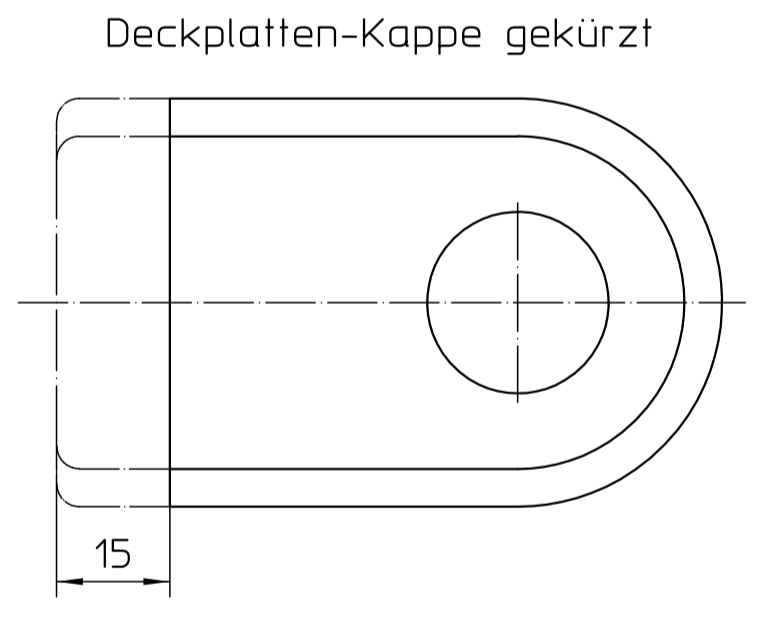
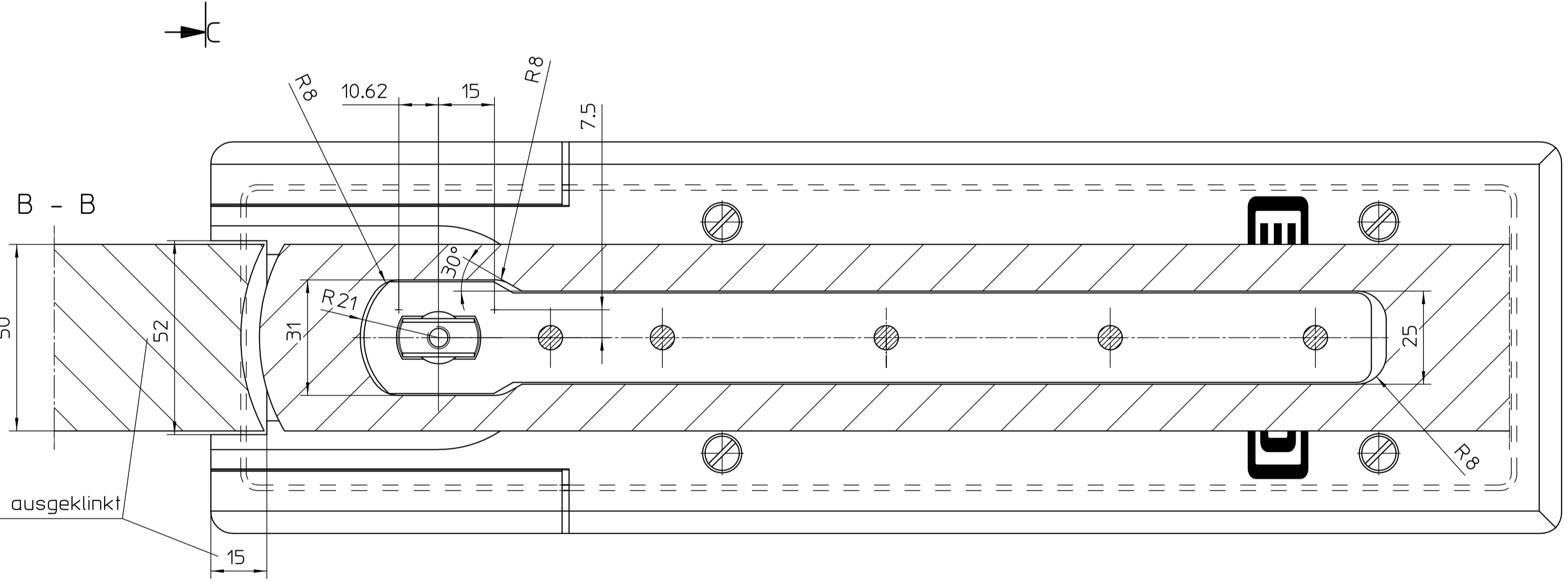
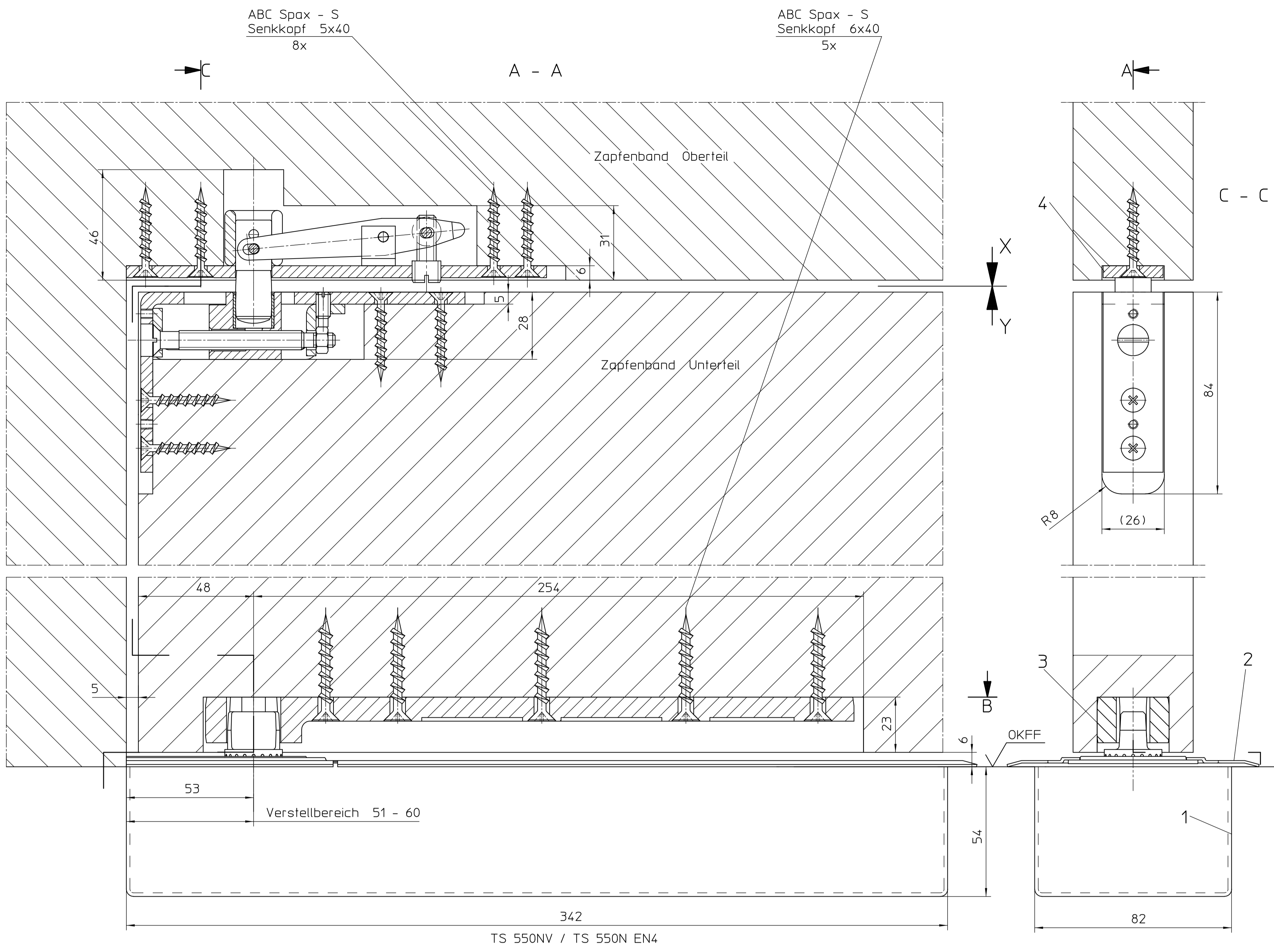


Die Zeichnung stellt die Grundform des Bauteils dar. Die Ausführung ist durch die Angabe der Materialbezeichnung und der Normen festgelegt. Die Abmessungen sind in mm angegeben. Die Zeichnung ist ein technisches Dokument und darf nicht ohne Genehmigung des Herstellers kopiert oder verändert werden.



Pos.	Bezeichnung	Ausführung	Anzahl
4	Zapfenband Mod. B Bandzapfen 43mm	Ident-Nr. 06371	1 Stück
3	Türschiene Modell C	Ident-Nr. 07432	1 Stück
2	Deckplatte	auf Anfrage	1 Stück
1	Bodentürschließer	auf Anfrage	1 Stück

GEZE GmbH	GEZE GmbH	GEZE GmbH
Postfach 83 63	Postfach 83 63	Postfach 83 63
42699 Solingen	42699 Solingen	42699 Solingen
Telefon +49 (0)212 2400-0	Telefon +49 (0)212 2400-0	Telefon +49 (0)212 2400-0
Fax +49 (0)212 2400-110	Fax +49 (0)212 2400-110	Fax +49 (0)212 2400-110
E-Mail service@geze.com	E-Mail service@geze.com	E-Mail service@geze.com
Internet www.geze.com	Internet www.geze.com	Internet www.geze.com
GEZE TSS50NV/TSS50N EN4	GEZE TSS50NV/TSS50N EN4	GEZE TSS50NV/TSS50N EN4
In Perle-Holz für	In Perle-Holz für	In Perle-Holz für
Vertraglich / confidential	Vertraglich / confidential	Vertraglich / confidential
geprüft / checked	geprüft / checked	geprüft / checked
gezeichnet / drawn	gezeichnet / drawn	gezeichnet / drawn
1:1	1:1	1:1
1:1	1:1	1:1
21116-0-100	21116-0-100	21116-0-100