



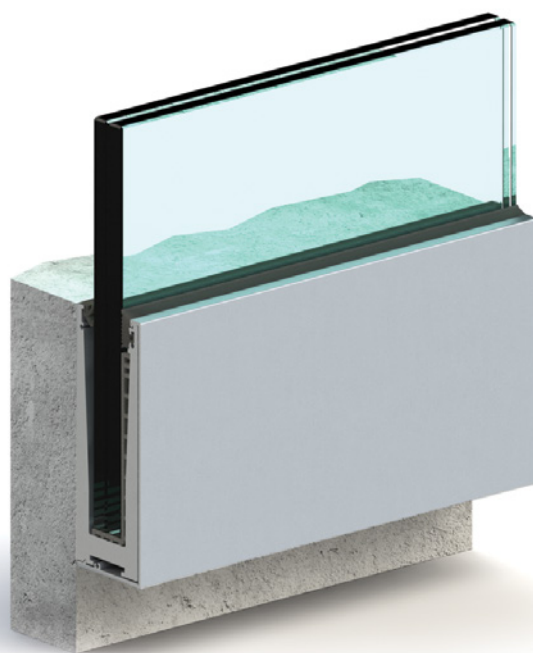
zastosowanie wewnątrz i na zewnątrz

GS Railing

Opis systemu

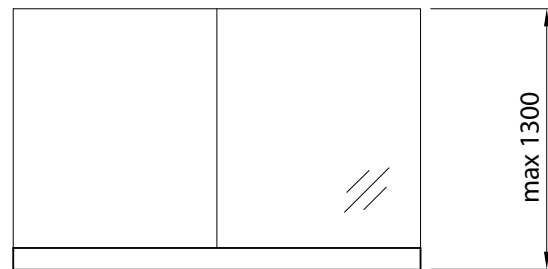
Nowoczesne balustrady szklane dla biur i obiektów użyteczności publicznej.

- / wszechstronność montażu dzięki dostępnym czterem rodzajom profilu bazowego,
- / gwarancja stabilności i wytrzymałości - mocowanie szkła przy użyciu specjalnych klinów i podkładek,
- / szybki i wygodny montaż balustrad, osadzenie i mocowanie szkła od strony wewnętrznej,
- / system przebadany w Instytucie Techniki Budowlanej w zakresie odporności na działanie sił liniowych oraz odporności na uderzenie wahadłem wg PN-EN 13049:2004 i prEAD 090040-00-0404,
- / możliwość stosowania dowolnego rodzaju pochwytyw na górnej krawędzi szkła - np. ze stali nierdzewnej, aluminium lub drewna.



Specyfikacja

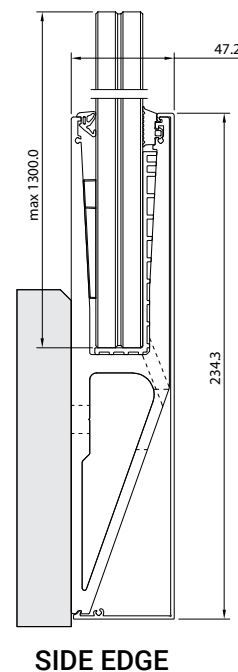
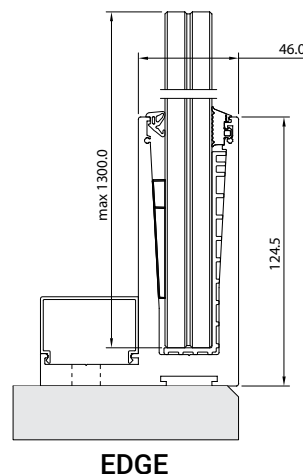
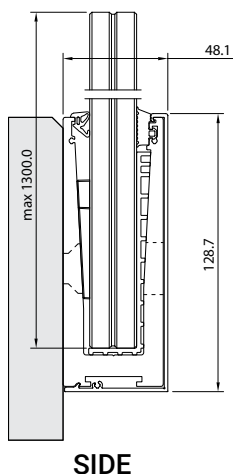
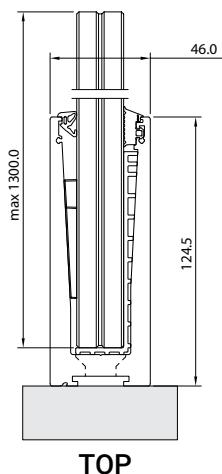
Kategoria pomieszczeń	A, B, C*, D
Wytrzymałość	1,0 kN/m
Rodzaj szkła	VSG ESG 88.2, 88.4, 1010.2, 1010.4
Wysokość max	1300
Materiał wykończenia	Aluminium anoda / Aluminium RAL
Dokument odniesienia	Krajowa Ocena Techniczna



*z wyłączeniem C5 (pomieszczenia ogólnie dostępne dla tłumu)

Od 1 stycznia 2021 roku balustrady szklane objęte obowiązkiem znakowania znakiem B na podstawie Krajowej Oceny Technicznej (KOT).

Przekroje techniczne



Badania wytrzymałościowe

