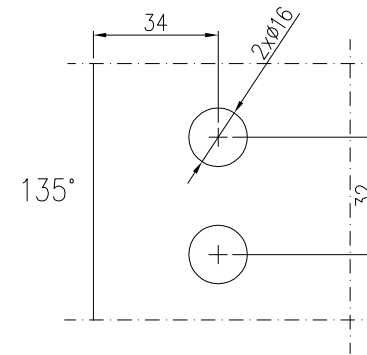
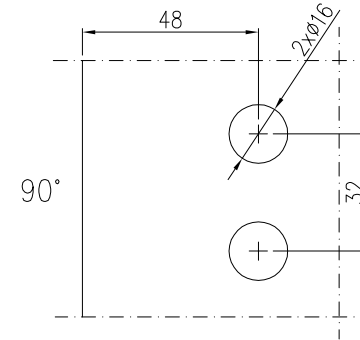
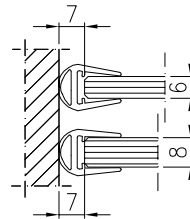
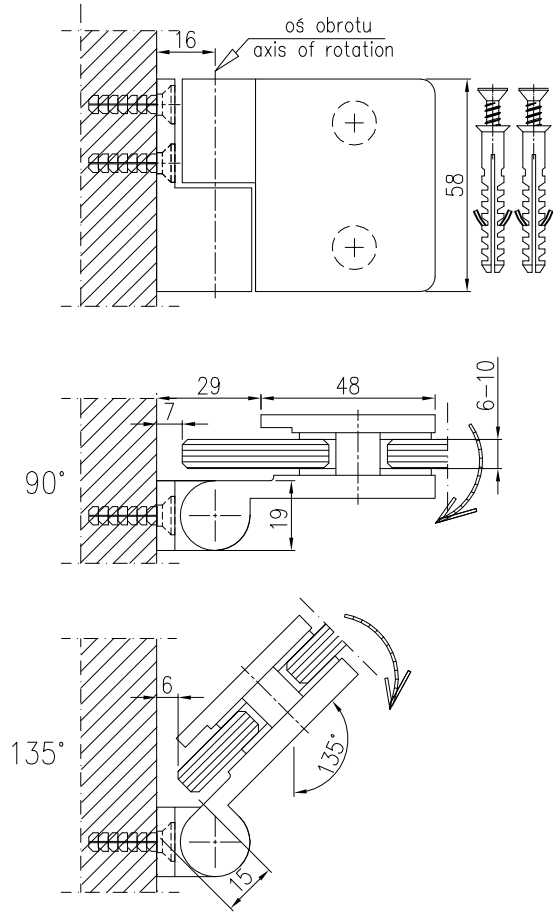



Niniejszy rysunek jest własnością Interfit Sp. z o.o. - Jakkolwiek koplowanie lub przekazywanie osobom trzecim bez naszej zgody jest zabronione.
This drawing is property of Interfit Sp. z o.o. - Each duplication or passing on to third persons without our permission is forbidden and will be pursued.



		INTERFIT Sp. z o.o. ul. Biskupia 46 04-216 Warszawa	
		www.interfit.pl	
Seria:	Okucia prysznicowe Basic - zawiasy		
Dystrybutor:	Interfit Sp. z o.o.		Wymiary [mm]
Zawias podnoszony szkło-mur, 90°-135°, lewy			nr. ID IF.981L.90