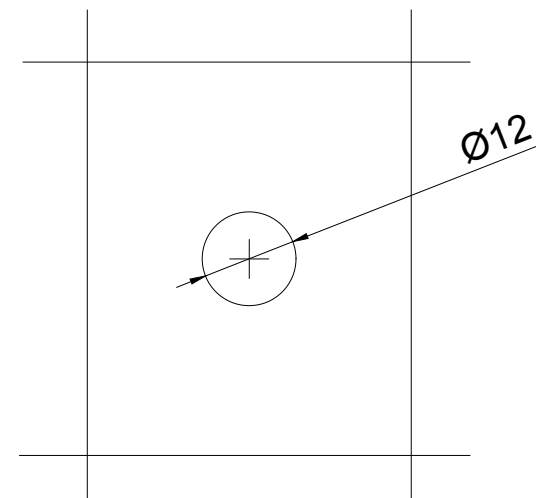
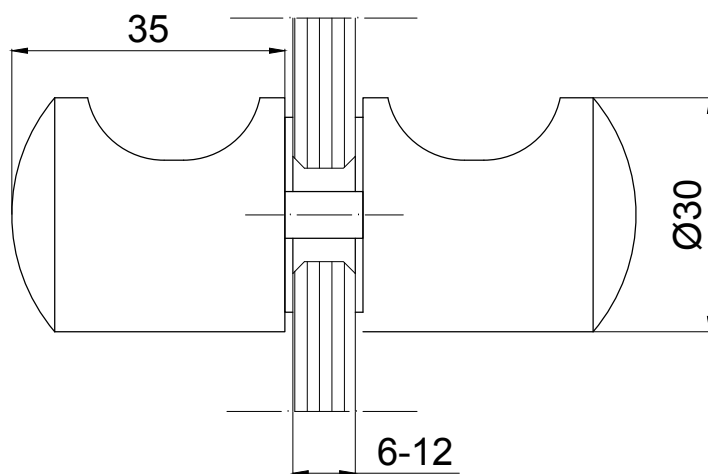
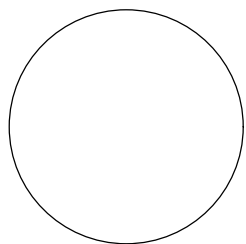


Niniejszy rysunek jest własnością Interfit Sp. z o.o.. Jakiegolwiek kopiowanie lub przekazywanie osobom trzecim bez naszej zgody jest zabronione.  
This drawing is property of Interfit Sp. z o.o.. Each duplication or passing on to third persons without our permission is forbidden and will be pursued.



[www.interfit.pl](http://www.interfit.pl)

INTERFIT Sp. z o.o.  
ul. Biskupia 46  
04-216 Warszawa

<i>Seria:</i>	Okucia prysznicowe Basic - gałki i stabilizatory	
<i>Producent:</i>	Interfit Sp. z o.o.	WYMIARY: [mm]
Gałka obustronna Ø30 mm		nr. ID IF.624