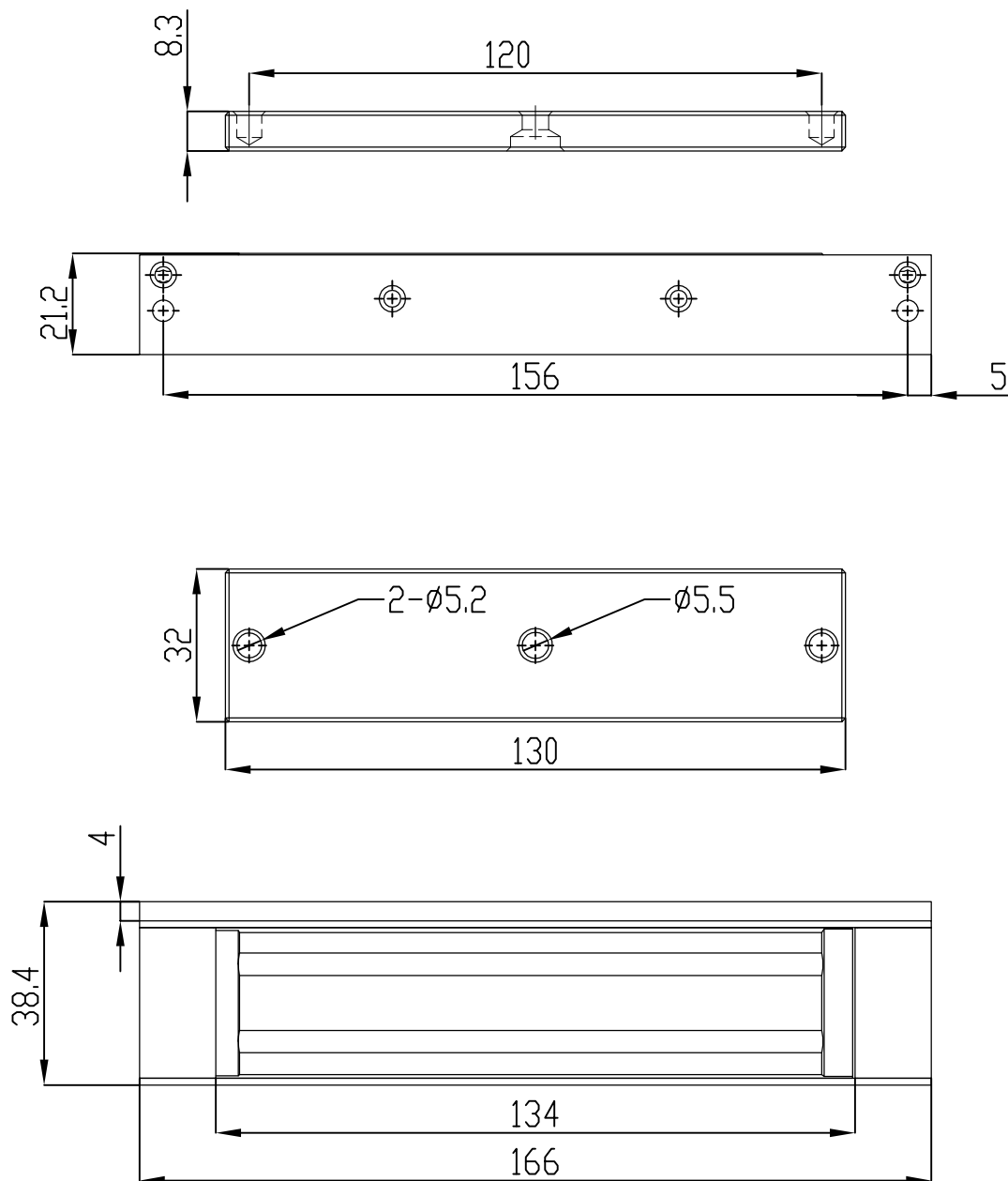


Niniejszy rysunek jest własnością Interfit Sp. z o.o.. Jakiegokolwiek kopiowanie lub przekazywanie osobom trzecim bez naszej zgody jest zabronione.  
 This drawing is property of Interfit Sp. z o.o.. Each duplication or passing on to third persons without our permission is forbidden and will be pursued.



[www.interfit.pl](http://www.interfit.pl)

Interfit Sp. z o.o.  
 ul. Biskupia 46  
 04-216 Warszawa

Seria:	Zwoje elektromagnetyczne	
Dystrybutor:	Interfit Sp. z o.o.	Wymiary [mm]
EM 1800 AH		nr. ID 19860000