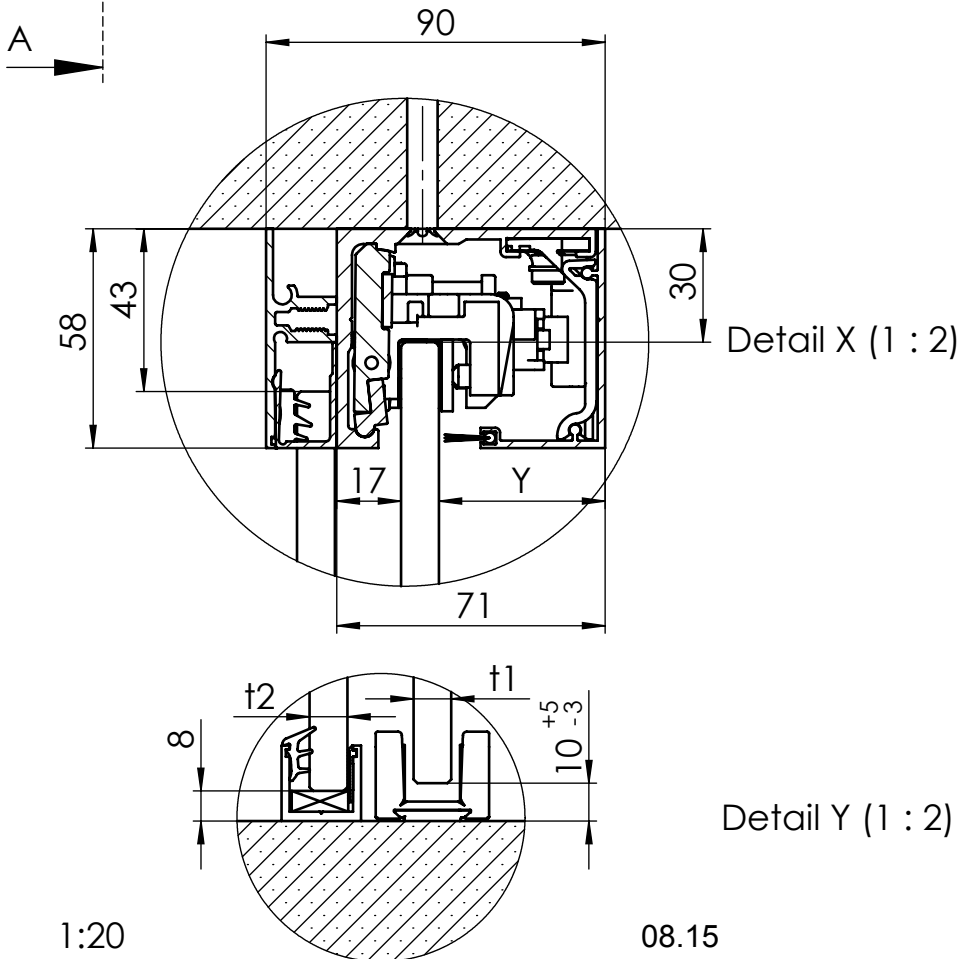
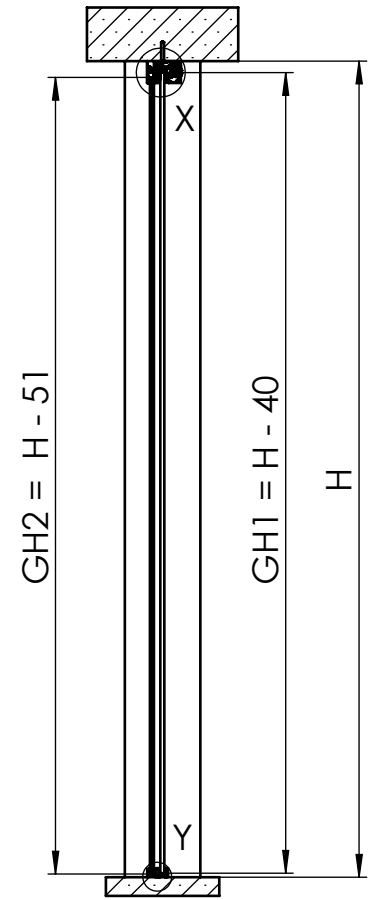
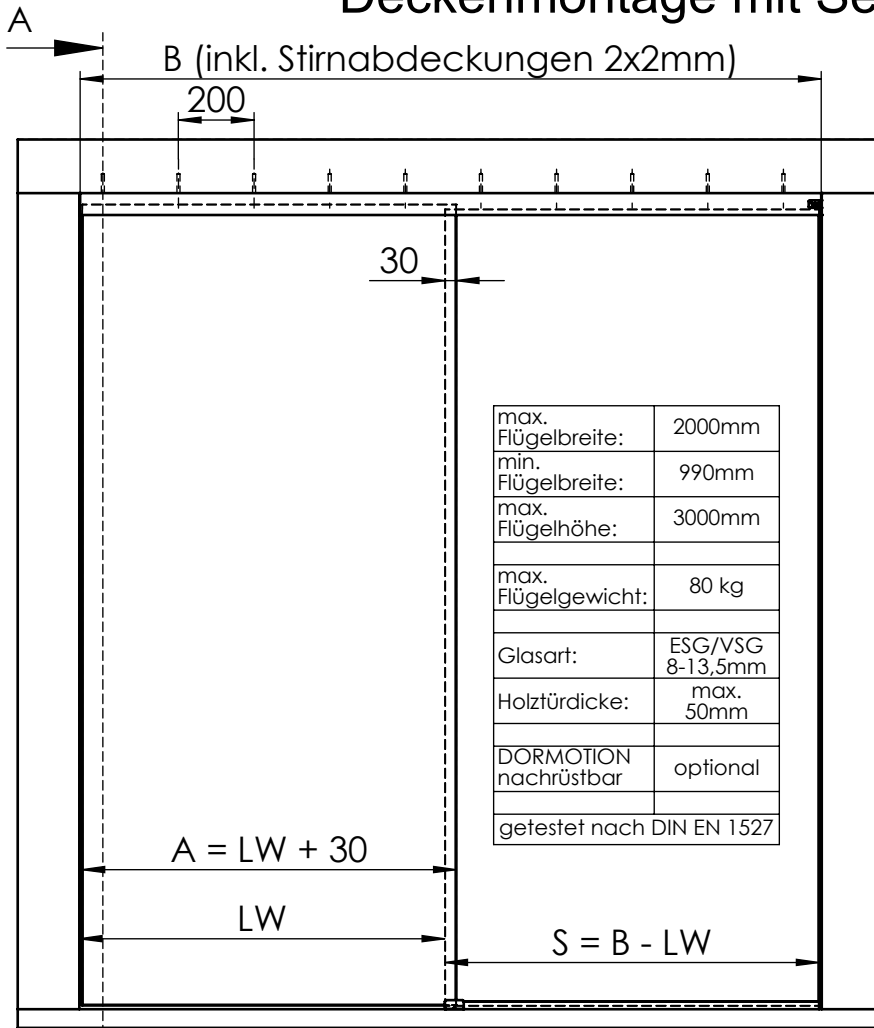
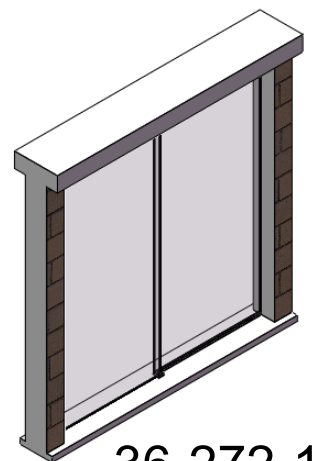


MUTO Comfort L DORMOTION 80 Deckenmontage mit Seitenteil

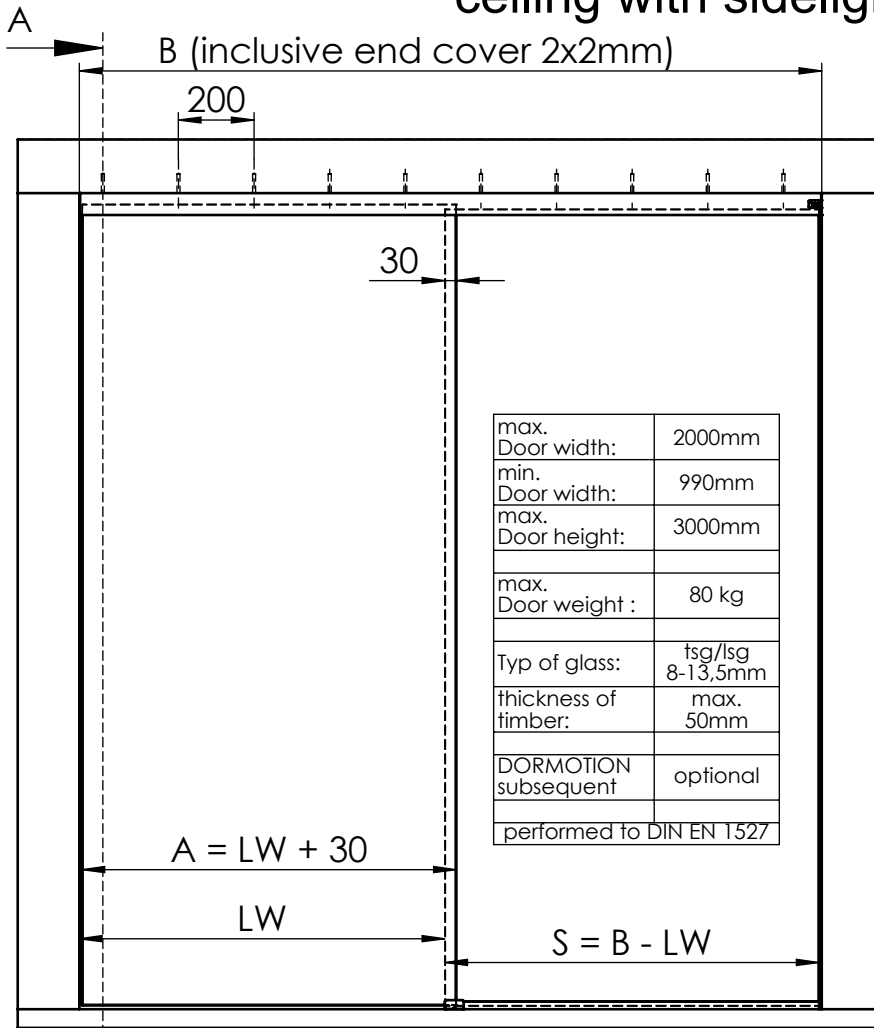


A	Flügelbreite
S	Glasbreite Seitenteil
B	Laufschiene Länge
GH1	Glashöhe Schiebetür
GH2	Glashöhe Seitenteil
H	Gesamthöhe
LW	lichte Weite
t1	Glasdicke Schiebetür
t2	Glasdicke Seitenteil
Y	71 - 17 - t1



36-272-1

MUTO Comfort L DORMOTION 80 fixed at ceiling with sidelight

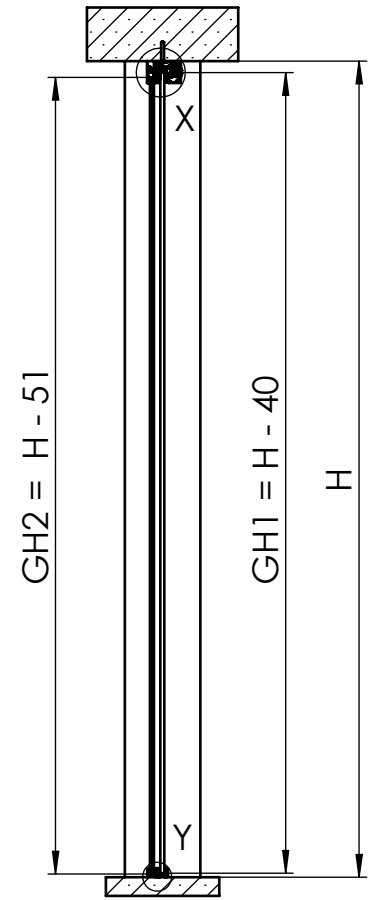


max. Door width:	2000mm
min. Door width:	990mm
max. Door height:	3000mm
max. Door weight :	80 kg
Typ of glass:	tsg/lsg 8-13,5mm
thickness of timber:	max. 50mm
DORMOTION subsequent	optional
performed to DIN EN 1527	

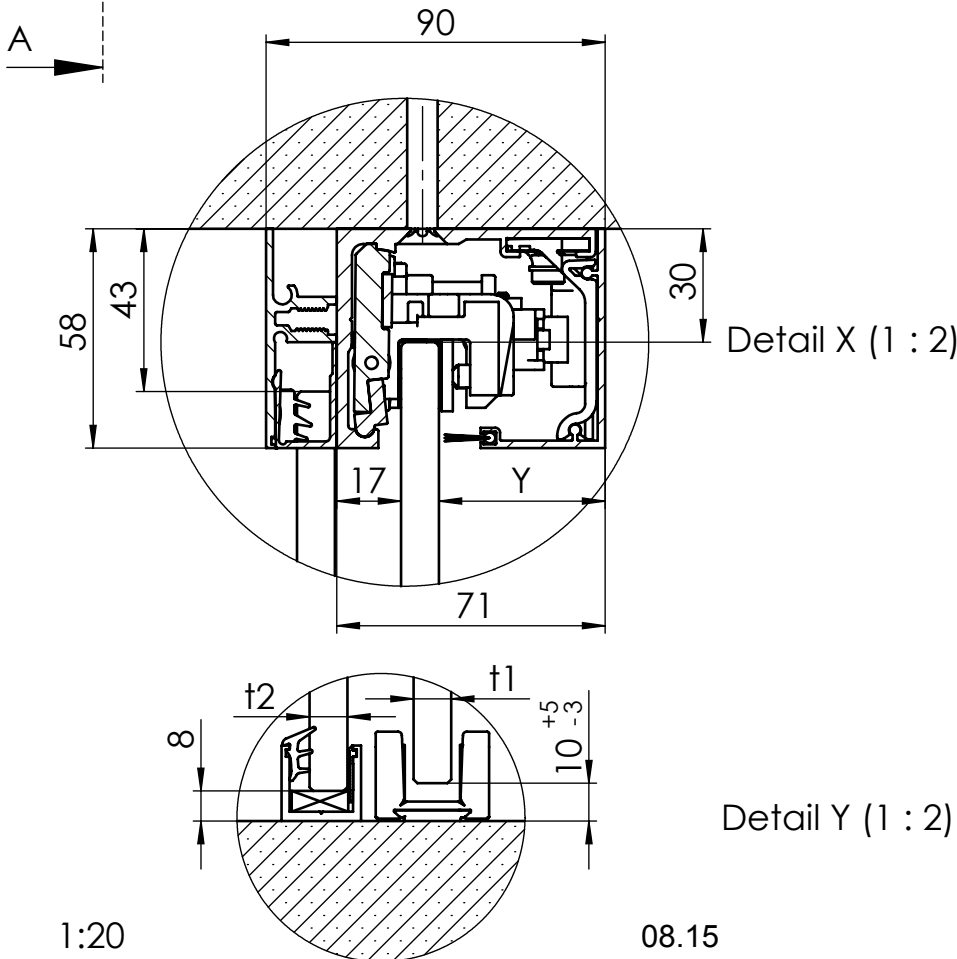
$$A = LW + 30$$

$$LW$$

$$S = B - LW$$



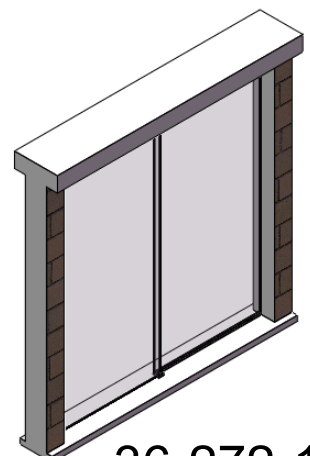
A-A



Detail X (1 : 2)

Detail Y (1 : 2)

A	Glass width
S	Glass width sidelight
B	length of track
GH1	Glass height sliding door
GH2	Glass height sidelight
H	total height
LW	clear opening width
t1	Glass thickness sliding door
t2	Glass thickness sidelight
Y	71 - 17 - t1



36-272-1