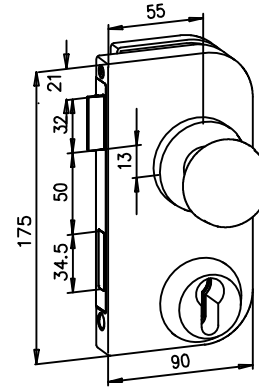
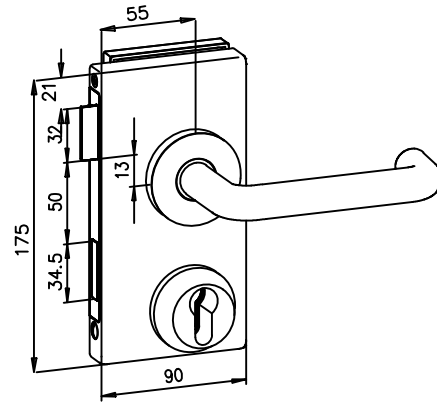


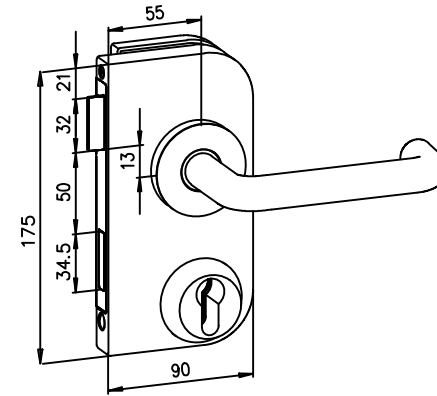
21.807.---



21.207.---



21.809.---
21.811.---



21.209.---
21.211.---

| | | | |
|-----------|-----------------|--------------------------|----------------|
| Erstellt: | Mod.-Nr: 112048 | Index: 00 | Reviz: |
| Datum: | Bezeichnung: | Panikschloss mit Pushbar | |
| WSS | | Zeich.-Nr.: | Plan: |
| | | Abmessung: | Einheitsgröße: |

Die Abbildung zeigt die Vorderansicht des Schließens. Die Abmessungen sind in mm angegeben. Die Ausführung ist nach den technischen Zeichnungen zu verstehen. Die Ausführung ist nach den technischen Zeichnungen zu verstehen. Die Ausführung ist nach den technischen Zeichnungen zu verstehen.