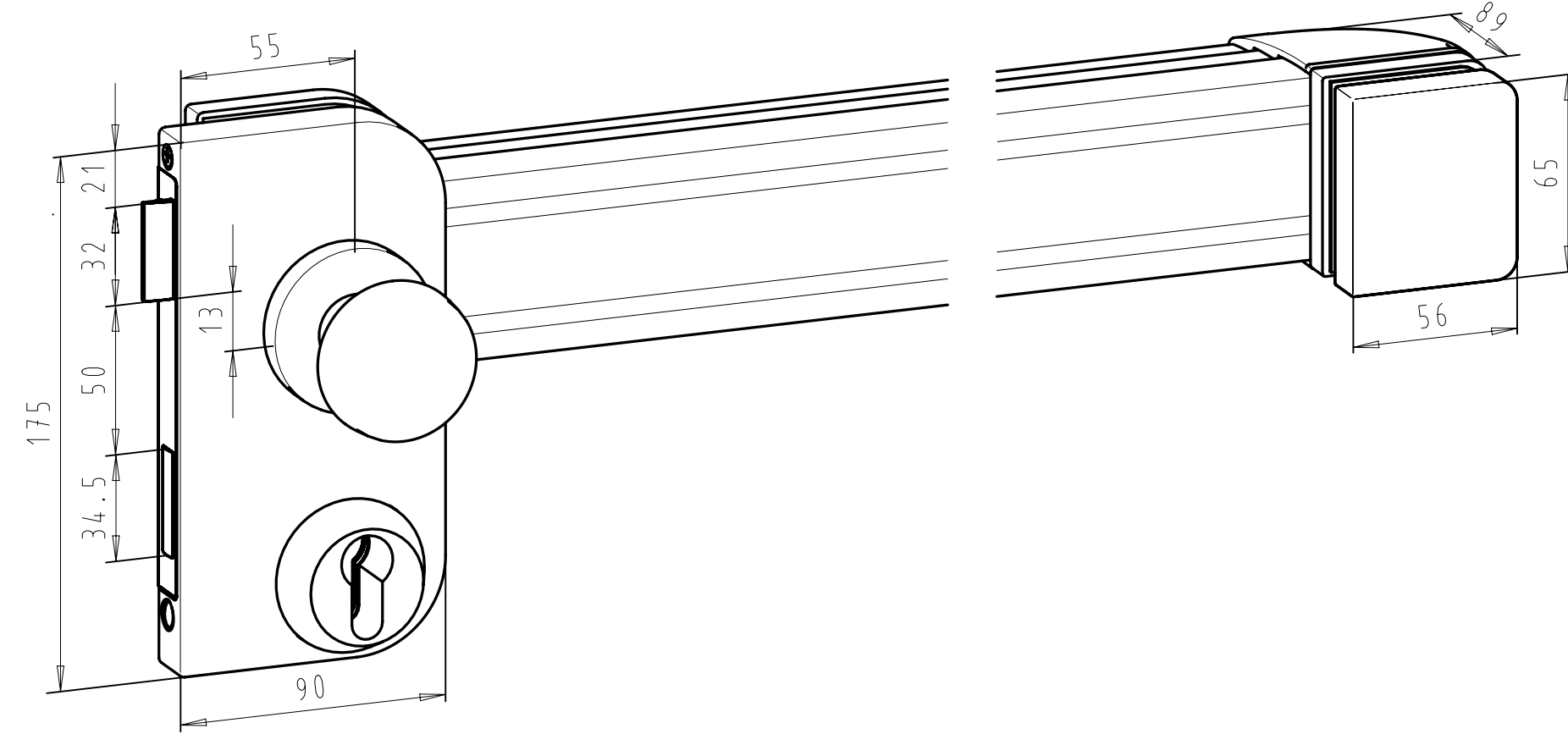
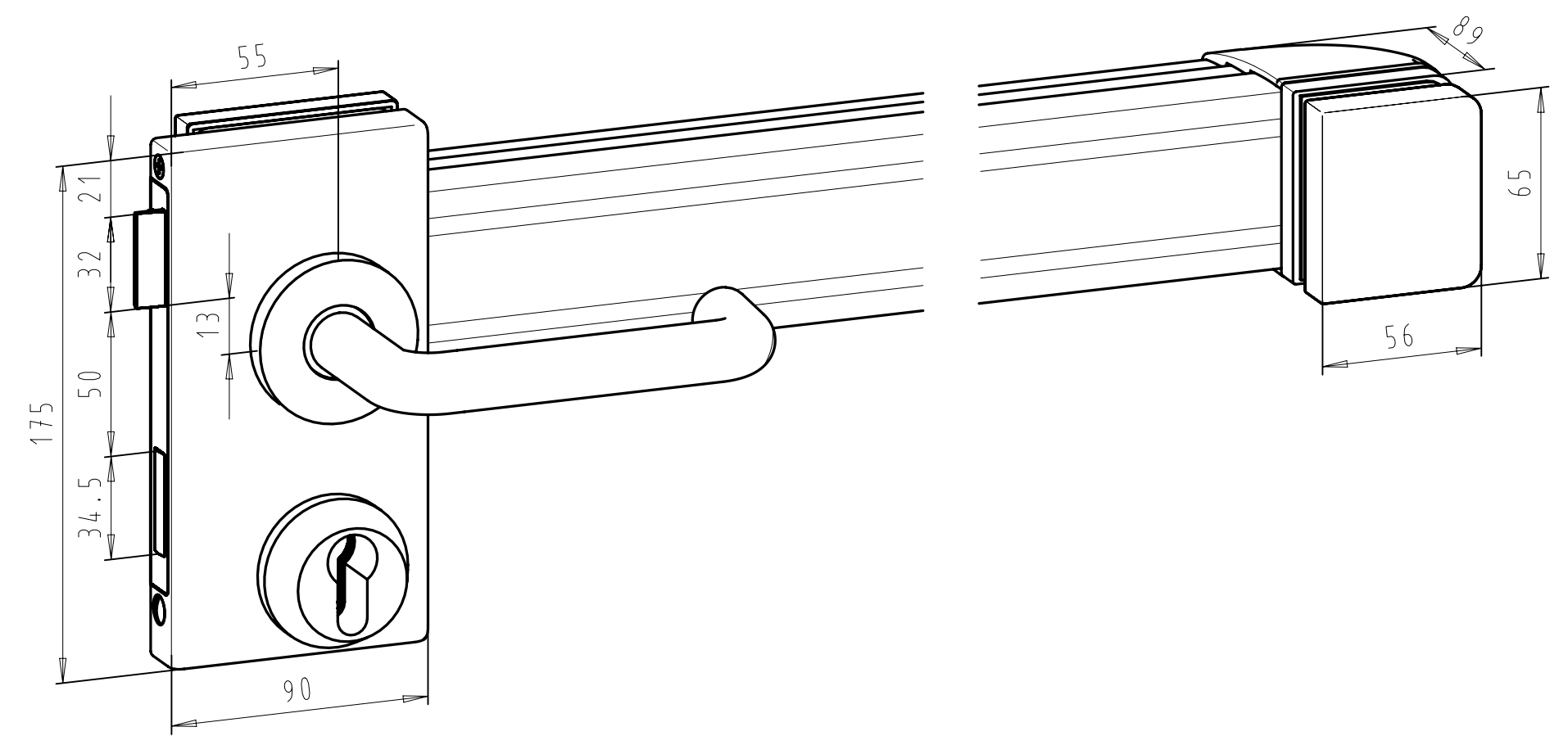


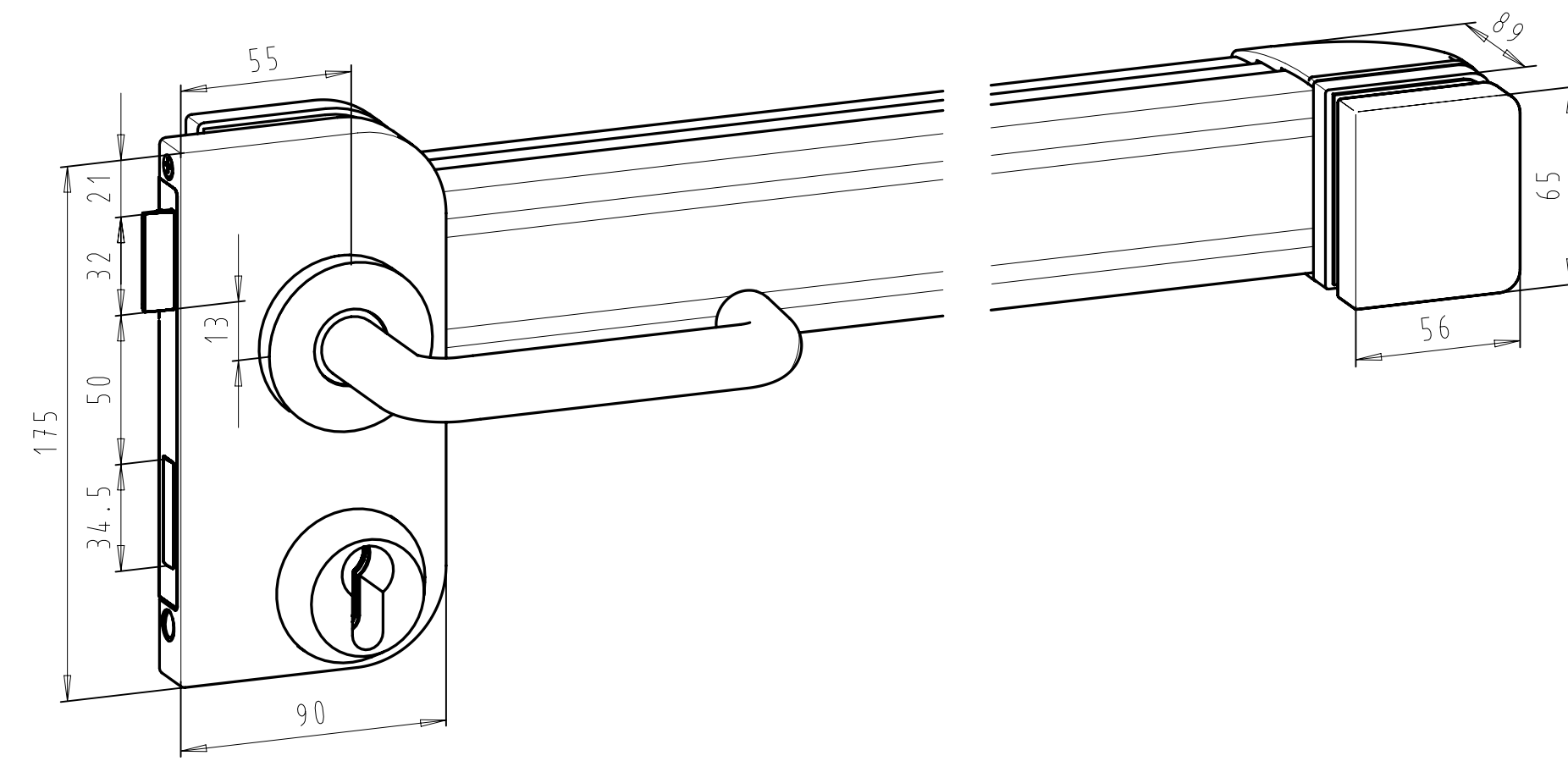
21.807.---



21.207.---



21.809.---
21.811.---



21.209.---
21.211.---

Zeichnung für Sonder- bzw. Spezialanfertigungen und von Änderungen zur Möglichkeit sowie
 Änderungen/Corrigenda. Aus der Benutzung der Zeichnung können keine Ansprüche, gleich welcher Art,
 resultieren. Die Zeichnung ist als Vorlage für die Fertigung eines Masterformensatzes anzusehen. Die
 Fertigung eines Masterformensatzes ist erforderlich. Die hierzu benötigten Masterformensätze sind
 rechtzeitig zu bestellen. Alle angegebenen Maße sind in mm. Insbesondere sind die Maße für die
 Montage der Bauteile zu berücksichtigen. Die Fertigung ist für die Fertigung von Sonderanfertigungen
 vorbehalten.

Diese Zeichnung entspricht dem Entwicklungsstand der Zeichnungsdaten bzw. der letzten
 Änderungsrevision. Aus der Benutzung der Zeichnung können keine Ansprüche, gleich welcher Art,
 resultieren. Die Zeichnung ist als Vorlage für die Fertigung eines Masterformensatzes anzusehen. Die
 Fertigung eines Masterformensatzes ist erforderlich. Die hierzu benötigten Masterformensätze sind
 rechtzeitig zu bestellen. Alle angegebenen Maße sind in mm. Insbesondere sind die Maße für die
 Montage der Bauteile zu berücksichtigen. Die Fertigung ist für die Fertigung von Sonderanfertigungen
 vorbehalten.

WSS	Inst.-Nr.: 112048 Intern: 00	Kunde:
	Bezeichnung:	Obj.:
	Panikschloss mit Pushbar	Bestell-Nr.: Pos.:
	Änderung:	Erläuterung:
Ersteller:	Datum:	