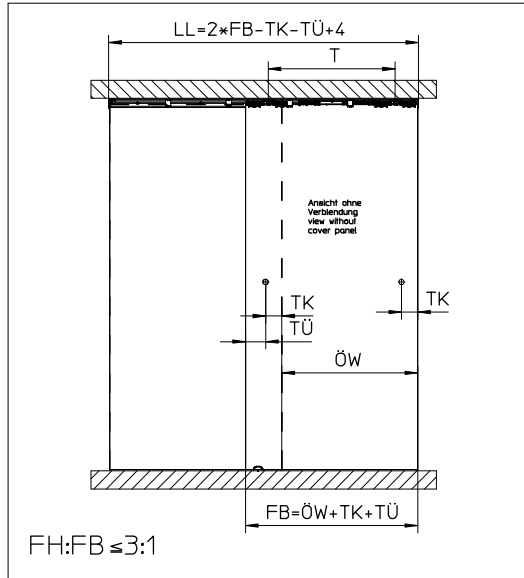
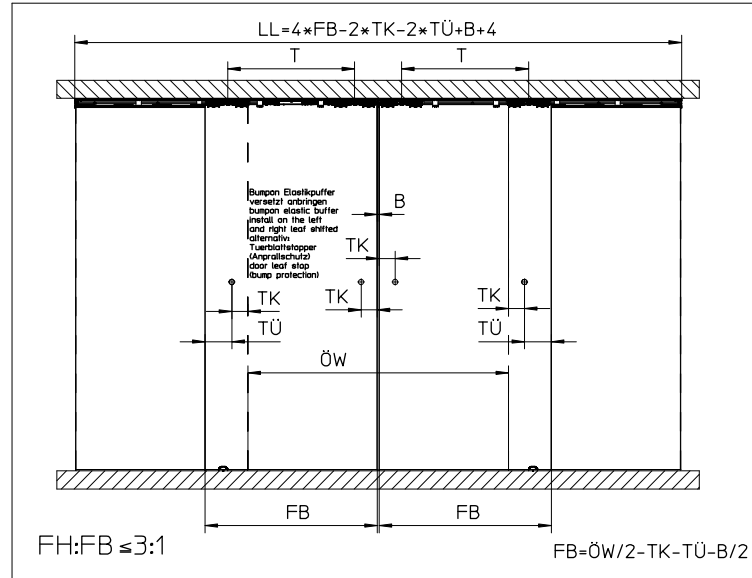


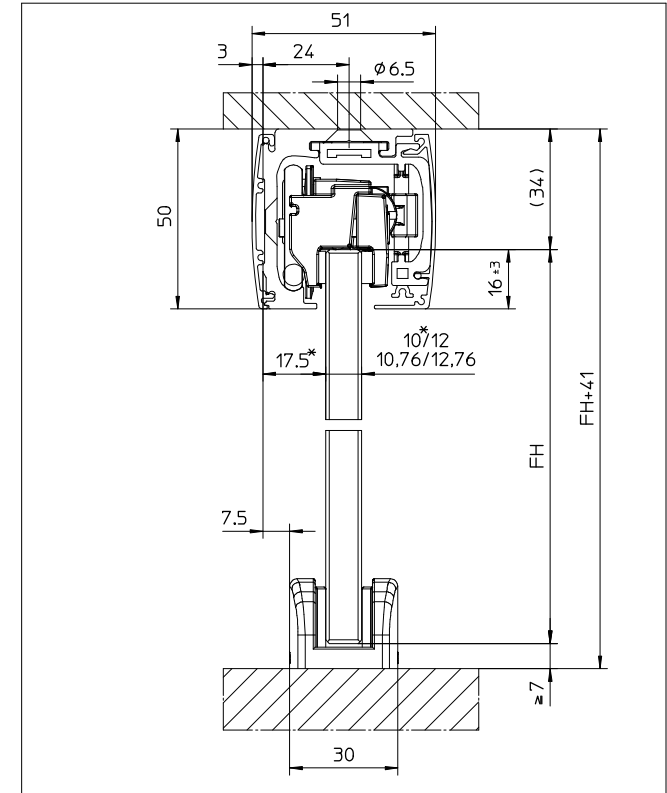
Einflügeliger Einbau
single leaf installation



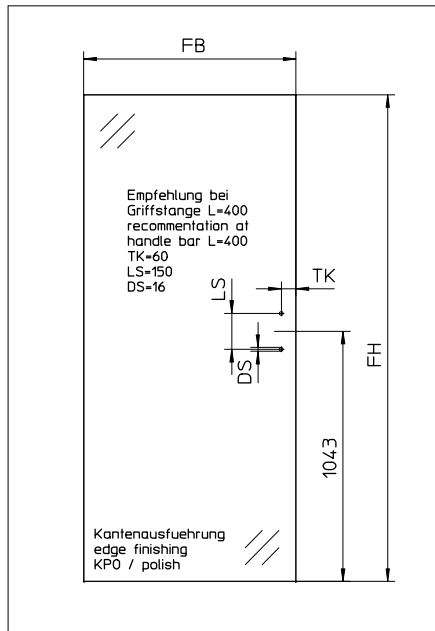
Zweiflügeliger Einbau
double leaf installation



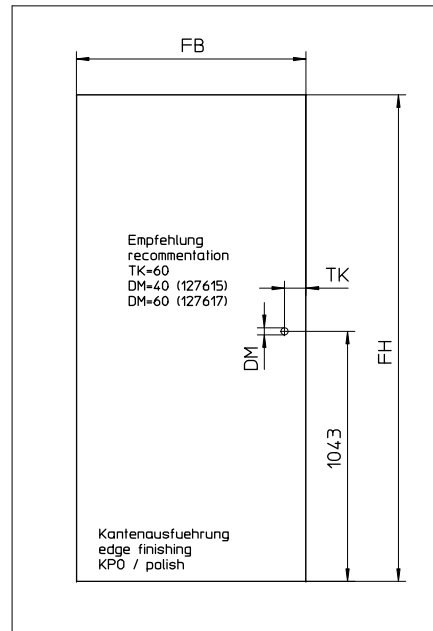
Schnittzeichnung
cross-section drawing



Flügelbearbeitung Stangengriff
leaf preparation handle bar



Flügelbearbeitung Muschelgriff
leaf preparation flush pull



Legende
legend

- GH = Gesamthöhe / total height
- LB = Lichte Breite / clear width
- FB = Flügelbreite / leaf width
- FH = Flügelhöhe / leaf height
- FS = Flügelstärke / leaf thickness
- LL = Laufschielenlänge / track length
- Öw = Öffnungsweite / opening width
- TÜ = Türüberstand / door leaf overhang
- TK = Türgriffabstand Flügelkante / door handle distance leaf flange
- TW = Türgriffabstand Wand / door handle distance wall
- T = Abstand Rollenachse / distance roll
- DM = Bohrung Muschelgriff / bore hole flush pull
- DS = Bohrung Stangengriff / bore hole handle bar
- LS = Länge Stangengriff / length handle bar

Levolan 120 SoftStop

| Ausführung design | FB min. | T | ST mod. | Typ |
|----------------------|------------|--------|------------|-----|
| Levolan 120 SoftStop | ≥ 900 | ≥ 650 | 120 | ☐ |
| Levolan 120 SoftStop | ≥ 1325 | ≥ 1075 | 120 | ☐ |

| | | | | | |
|----|----------|--|------|--|-------------------------------|
| | | GEZE GmbH 7226 Leobenberg Germany | | Benennung / designation Levolan 120 | |
| | | vertraulich / confidential Datum / date Name / name erstellt / drawn 21.01.15 1bg6 geprüft / checked 03.02.15 Tbf1 | | Blatt / von sheet / of 1 / 10 Material-Nr. B-nr. 10902-EP-01_02 | |
| | | Sprache / language D | | Zeichnungs-Nr. / document-no. 10902-EP-01_02 | |
| 00 | 03.02.15 | 1bg6 | 4229 | Erstellt durch subst. willt | Ersetzt durch subst. willt |