

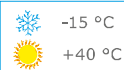
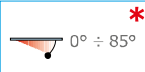
**PORTE INTERNE - PUERTAS INTERNAS  
INNER DOORS - INNENTÜREN - PORTES INTÉRIEURES**



ATTENZIONE: Per installazioni in condizioni ambientali e climatiche particolari (es. umide, acide, saline), consultare prima l'unità commerciale - CAUTION: For installations in particular environments or climate (ex. wet, acid, saline) consult sales office first

**835E 10**

**Biloba  
EVO frame**



• Cerniera oleodinamica vetro-muro per porte in battuta, con velocità di chiusura regolabile e controllo costante di frenatura; permette un'apertura della porta fino a 180°. Stop a +90° +180°. **Si installa su porte con profilo in battuta. Profondità stipite da 30 a 50 mm.**

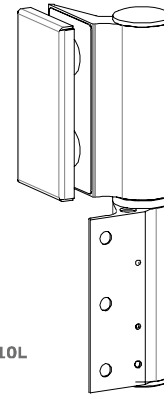
• Bisagra automática hidráulica vidrio-pared para puerta con tope; regulación de velocidad de cierre y control constante de frenado; la puerta se puede abrir hasta 180°. Stop a +90° +180°. **Se instala en puertas con perfil con batida. Profundidad estípite entre 30 y 50 mm.**

• Hydraulic hinge glass to wall for doors with stop, with adjustable closing speed and constant braking control; the door opens up to 180°. Stop at +90° +180°. **Installed on doors with a profile on a stop. Jamb depth from 30 to 50 mm.**

• Hydraulikband Glas-Wand für Anschlagtüren, mit regulierbarer Schließgeschwindigkeit und konstanter Kontrolle der Bremsung; Öffnung der Tür bis 180°, Feststellung +90° +180°. **Man kann es auf Türen mit Rahmen benutzen. Pfostentiefe von 30 bis 50 mm.**

• Charnière hydraulique verre-mur pour porte à butée avec contrôle constant de la vitesse de fermeture : permet une ouverture de la porte jusqu'à 180°. Stop à +90° +180°. **S'installe sur profil de porte. Profondeur du jambage de 30 à 50 mm.**

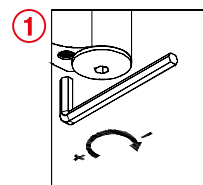
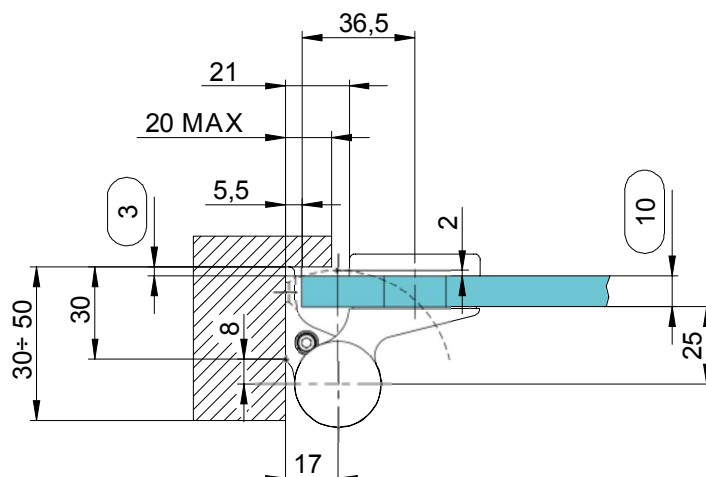
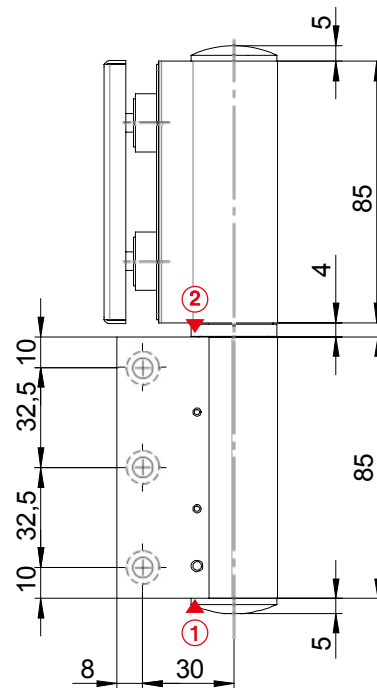
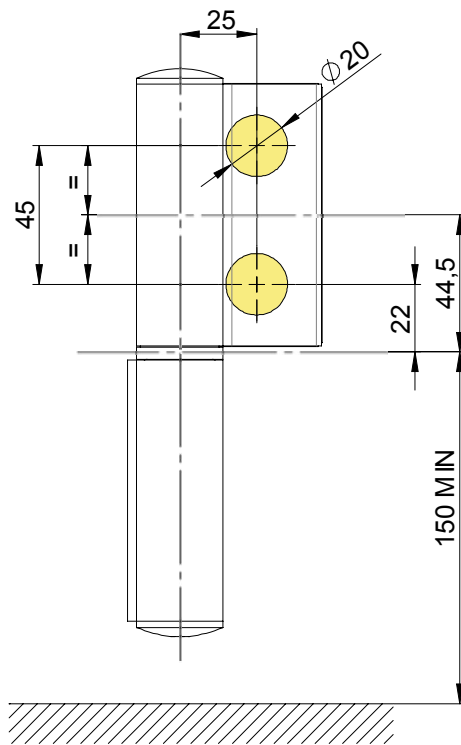
**835E10 R** = destra - derecha - right - rechts - droite  
**835E10 L** = sinistra - izquierda - left - links - gauche



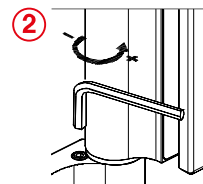
835E10L

\*

• È necessaria una battuta in chiusura in quanto la cerniera ha una precarica. • Necesita de un cierre con tope, puesto que la bisagra tiene una precarga. • The hinge has a loading and it is therefore necessary a closing stop. • Eine Schließfeststellung ist notwendig, weil das Scharnier eine mechanische Belastung hat. • La charnière a une charge, il est donc nécessaire d'avoir un arrêt de fermeture.



Regolazione della velocità di chiusura con scatto finale  
Ajuste de la velocidad de cierre con clic final  
Closing speed adjustment with final latch  
Regulierung der Schließgeschwindigkeit mit Endschwung  
Réglage de la vitesse de fermeture avec verrouillage final



Regolazione della velocità di chiusura senza scatto finale  
Ajuste de la velocidad de cierre sin clic final  
Closing speed adjustment without final latch  
Regulierung der Schließgeschwindigkeit ohne Endschwung  
Réglage de la vitesse de fermeture sans verrouillage final

Cerniera oleodinamica - Bisagra automática hidráulica - Hydraulic hinge - Hydraulikbeschlag - Charnières hydrauliques