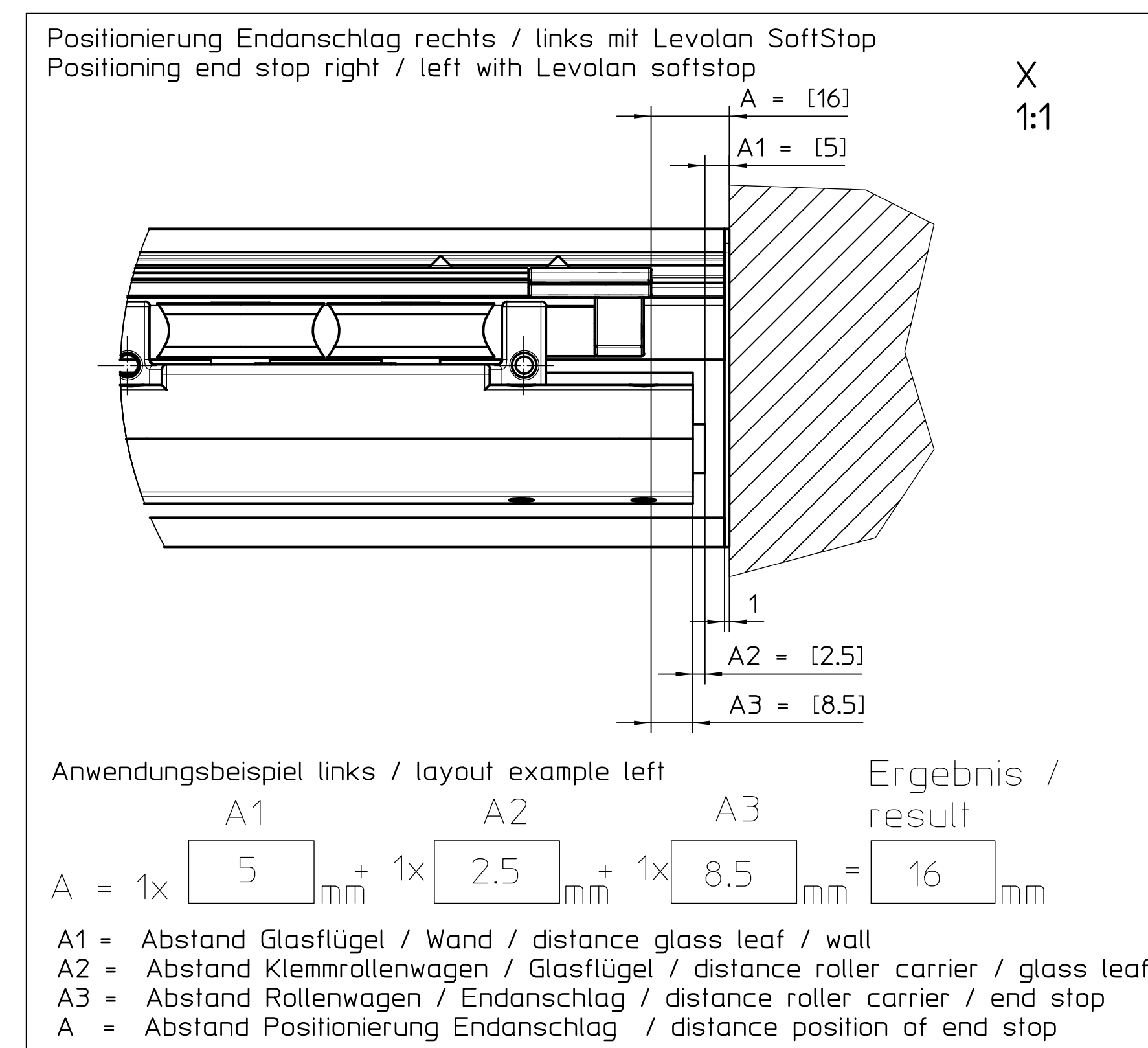
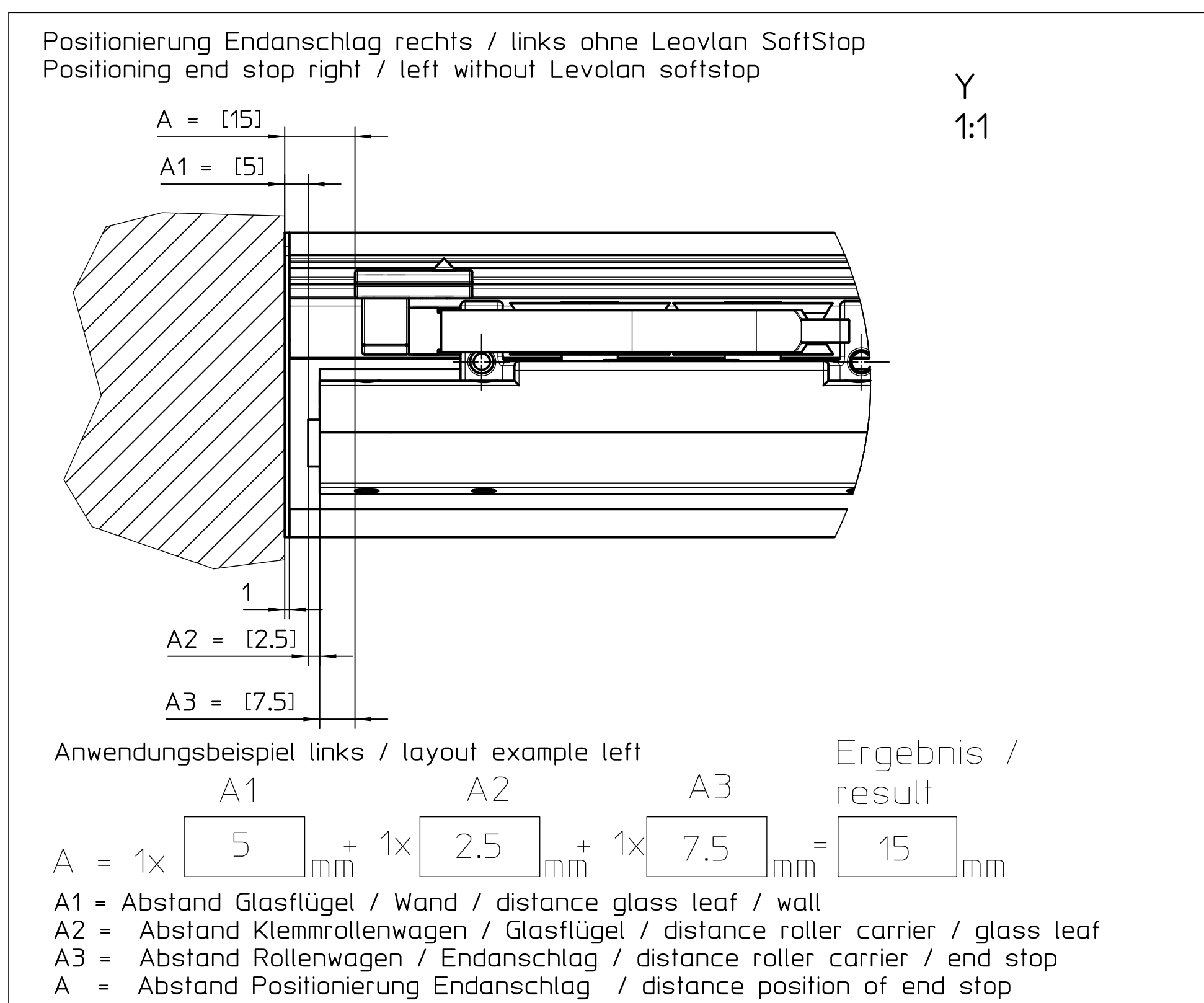


	Länge length LL	Scheibenbreite width of glass pane SB	Anzahl der Bohrungen number of holes n	Bohrungsabstand hole distance y	E6 DIN 17611 Elox. 15 EV1 anodized Ident-Nr.	Edelstahlptik stainless steel finish Ident-Nr.
<b>Deckenmontage / ceiling-mounted</b>						
	2050 mm	650 - 1000	n = 12	62.5 mm	136377	136378
	2450 mm	976 - 1200	n = 14	87.5 mm	136379	136380
	5200 mm	-----	n = 29	87.5 mm	137093	137094
	6000 mm	-----	n = 29	25.0 mm	-----	137096
	6250 mm	-----	n = 35	62.5 mm	137095	-----
	konfig.	max. 1700	X	X	135470	135471
	5200 mm	-----	-----	-----	-----	-----
	6000 mm	-----	-----	-----	129233	129234
	6250 mm	-----	-----	-----	-----	-----
	konfig.	max. 1700	-----	-----	128207	130110
<b>Wandmontage / wall fixing</b>						
	2050 mm	650 - 1000	n = 12	62.5 mm	136383	136384
	2450 mm	976 - 1200	n = 14	87.5 mm	136385	136386
	5200 mm	-----	n = 29	87.5 mm	127335	127337
	6000 mm	-----	n = 29	25.0 mm	-----	129140
	6250 mm	-----	n = 35	62.5 mm	127338	-----
	konfig.	max. 1700	X	X	128206	130109



B = Verschiebeweg - 50 (Breite Bodenführung)  
B = travel - 50 (width of bottom guide)

LH = Lichte Höhe / opening height  
LL = Laufschienelänge / total length of sliding track  
SB = Scheibenbreite / width of glass pane  
SH = Scheibenhöhe / height of glass pane  
SD = Scheibendicke / glass pane thickness  
GH = Gesamthöhe / total height  
TU = Türblattüberstand (geschlossene Tür) / door leaf overhang (closed door)  
n = Anzahl der Bohrungen / number of holes  
y = Abstand erster Bohrung / distance from the first hole  
f = Bohrungsabstand / fixing distance

Ausführung Levolan SoftStop / design Levolan softStop	1-seitig (Levolan SoftStop nur in eine Richtung) / 1-side (Levolan softStop only in one direction)	2-seitig (Levolan SoftStop in beide Richtungen) / 2-side (Levolan softStop in both directions)	Flügelbreite Glas / leaf width glass
kurz / short	135495	---	min. 652 - max. 976
mittel / middle	135496	135498	min. 976 - max. 1366
lang / long	135497	135499	min. 1366 - max. 1700

Levolan SoftStop Scheibengewicht max. 80 kg  
Levolan softstop pane weight max. 80 kg

GEZE		Levolan SoftStop	
00	202/200	102	48/794
01	202/200	102	48/794
02	202/200	102	48/794
03	202/200	102	48/794
04	202/200	102	48/794
05	202/200	102	48/794
06	202/200	102	48/794
07	202/200	102	48/794
08	202/200	102	48/794
09	202/200	102	48/794
10	202/200	102	48/794
11	202/200	102	48/794
12	202/200	102	48/794
13	202/200	102	48/794
14	202/200	102	48/794
15	202/200	102	48/794
16	202/200	102	48/794
17	202/200	102	48/794
18	202/200	102	48/794
19	202/200	102	48/794
20	202/200	102	48/794
21	202/200	102	48/794
22	202/200	102	48/794
23	202/200	102	48/794
24	202/200	102	48/794
25	202/200	102	48/794
26	202/200	102	48/794
27	202/200	102	48/794
28	202/200	102	48/794
29	202/200	102	48/794
30	202/200	102	48/794
31	202/200	102	48/794
32	202/200	102	48/794
33	202/200	102	48/794
34	202/200	102	48/794
35	202/200	102	48/794
36	202/200	102	48/794
37	202/200	102	48/794
38	202/200	102	48/794
39	202/200	102	48/794
40	202/200	102	48/794
41	202/200	102	48/794
42	202/200	102	48/794
43	202/200	102	48/794
44	202/200	102	48/794
45	202/200	102	48/794
46	202/200	102	48/794
47	202/200	102	48/794
48	202/200	102	48/794
49	202/200	102	48/794
50	202/200	102	48/794
51	202/200	102	48/794
52	202/200	102	48/794
53	202/200	102	48/794
54	202/200	102	48/794
55	202/200	102	48/794
56	202/200	102	48/794
57	202/200	102	48/794
58	202/200	102	48/794
59	202/200	102	48/794
60	202/200	102	48/794
61	202/200	102	48/794
62	202/200	102	48/794
63	202/200	102	48/794
64	202/200	102	48/794
65	202/200	102	48/794
66	202/200	102	48/794
67	202/200	102	48/794
68	202/200	102	48/794
69	202/200	102	48/794
70	202/200	102	48/794
71	202/200	102	48/794
72	202/200	102	48/794
73	202/200	102	48/794
74	202/200	102	48/794
75	202/200	102	48/794
76	202/200	102	48/794
77	202/200	102	48/794
78	202/200	102	48/794
79	202/200	102	48/794
80	202/200	102	48/794
81	202/200	102	48/794
82	202/200	102	48/794
83	202/200	102	48/794
84	202/200	102	48/794
85	202/200	102	48/794
86	202/200	102	48/794
87	202/200	102	48/794
88	202/200	102	48/794
89	202/200	102	48/794
90	202/200	102	48/794
91	202/200	102	48/794
92	202/200	102	48/794
93	202/200	102	48/794
94	202/200	102	48/794
95	202/200	102	48/794
96	202/200	102	48/794
97	202/200	102	48/794
98	202/200	102	48/794
99	202/200	102	48/794
100	202/200	102	48/794