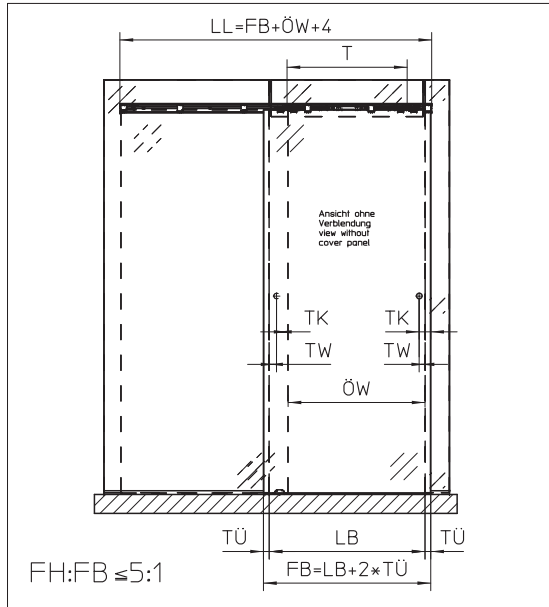
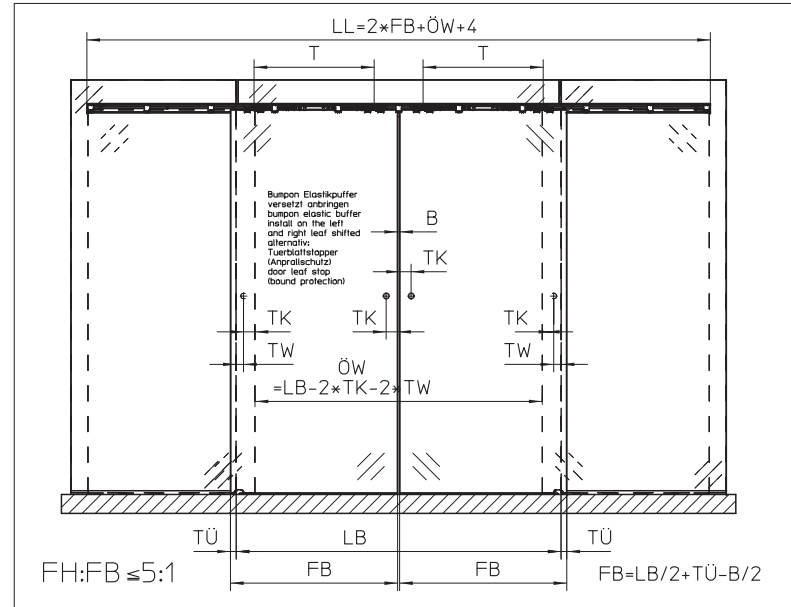


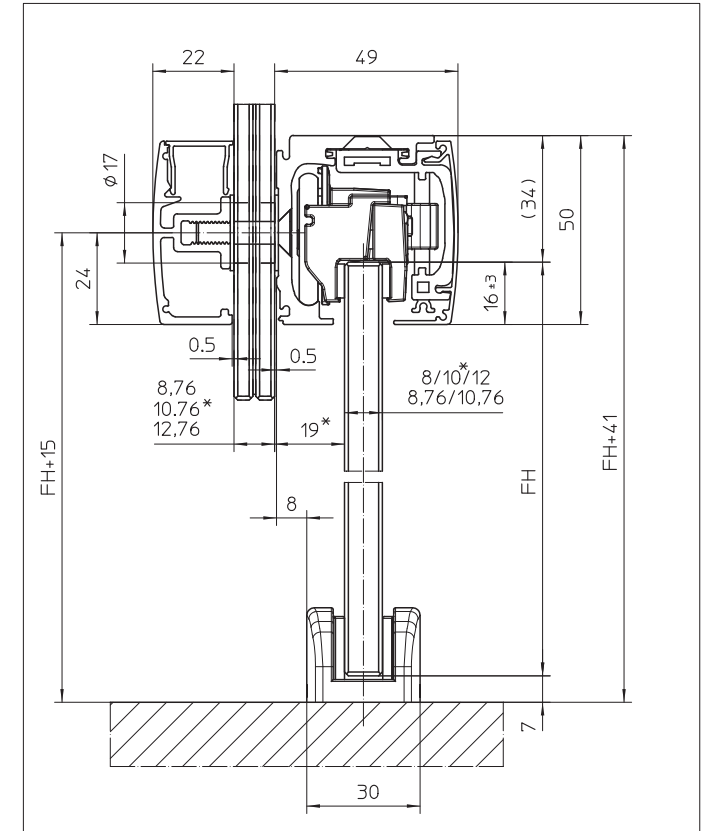
Einflügeliger Einbau  
single leaf installation



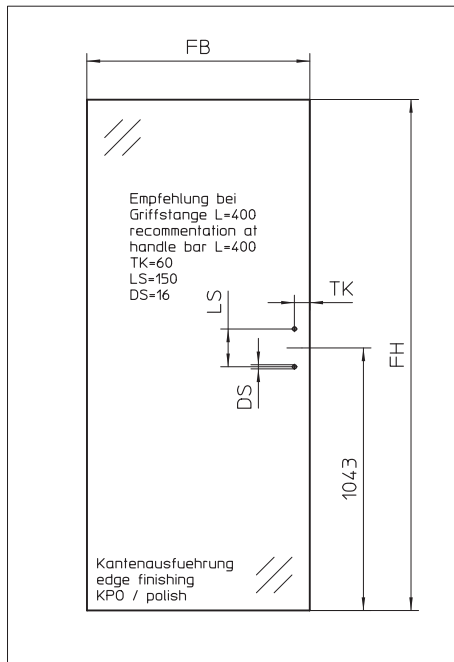
Zweiflügeliger Einbau  
double leaf installation



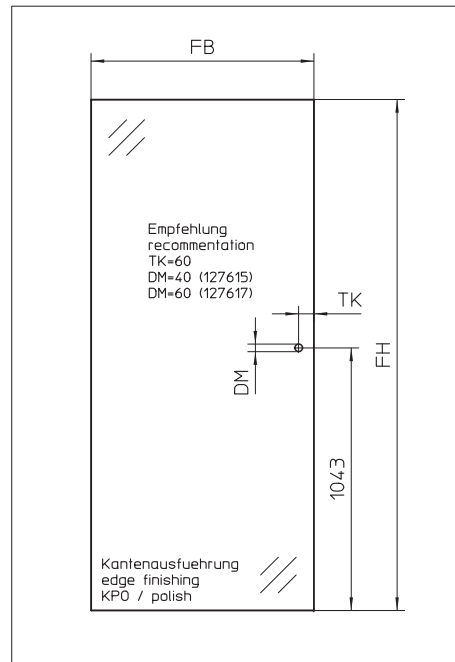
Schnittzeichnung  
cross-section drawing



Flügelbearbeitung Stangengriff  
leaf preparation handle bar



Flügelbearbeitung Muschelgriff  
leaf preparation flush pull



Legende  
legend

- GH = Gesamthöhe / total height
- LB = Lichte Breite / clear width
- FB = Flügelbreite / leaf width
- FH = Flügelhöhe / leaf height
- FS = Flügelstärke / leaf thickness
- LL = Laufschienerlänge / track length
- $\ddot{O}W$  = Öffnungswite / opening width
- TÜ = Türüberstand / door leaf overhang
- TK = Türgriffabstand Flügelkante / door handle distance leaf flange
- TW = Türgriffabstand Wand / door handle distance wall
- T = Abstand Rollenachse / distance roll
- DM = Bohrung Muschelgriff / bore hole flush pull
- DS = Bohrung Stangengriff / bore hole handle bar
- LS = Länge Stangengriff / lenght handle bar

Levolan 60 SoftStop

Ausführung design	FB min.	T
Levolan 60 SoftStop	≥ 570	≥ 440
Levolan 60 SoftStopDuo	≥ 770	636

GEZE GmbH		Benennung / designation		Levolan 60	
p.O. Box 13 63 71226 Leonberg Germany		Glassbefestigung mit Glasflügel glass mounting with glass leaf		Material-Nr. ID-no.	
vertraulich / confidential		Blatt / von sheet / of		1/10	
erstellt / drawn		Datum / date		16.02.13	
gepr. / checked		Name / name		Tbg4	
Erstellt für: subst. für		Tbg1		Scale	
Ersetzt durch: subst. with		Sprache / language		D	
00		14.02.13		Tbg4	
EPR		Date		Zone	
14.02.13		Zone		10900-EP-01_04	
14.02.13		Zone		10900-EP-01_04	