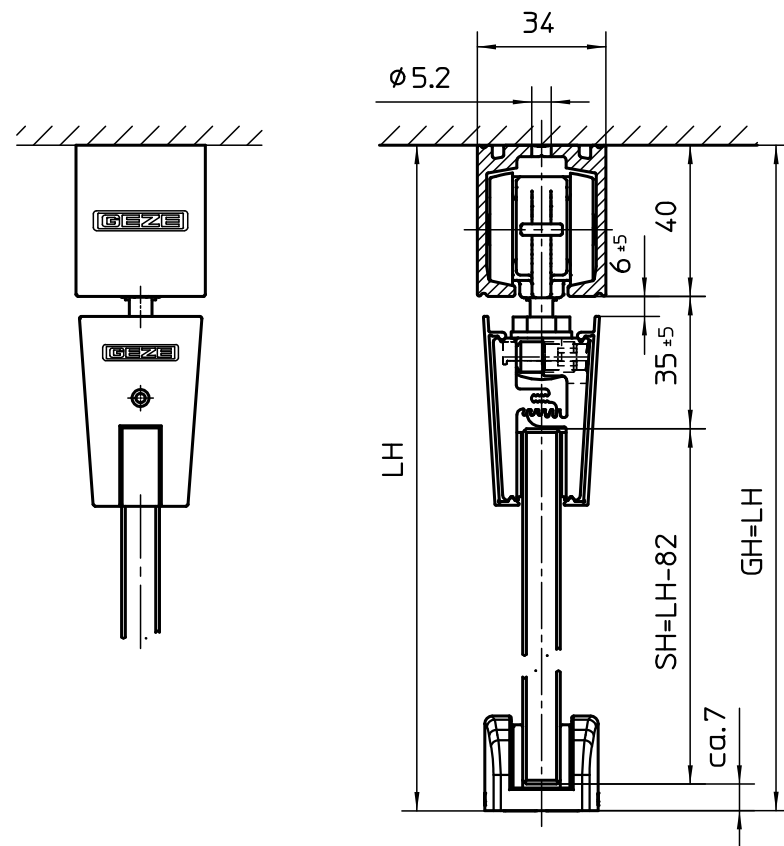
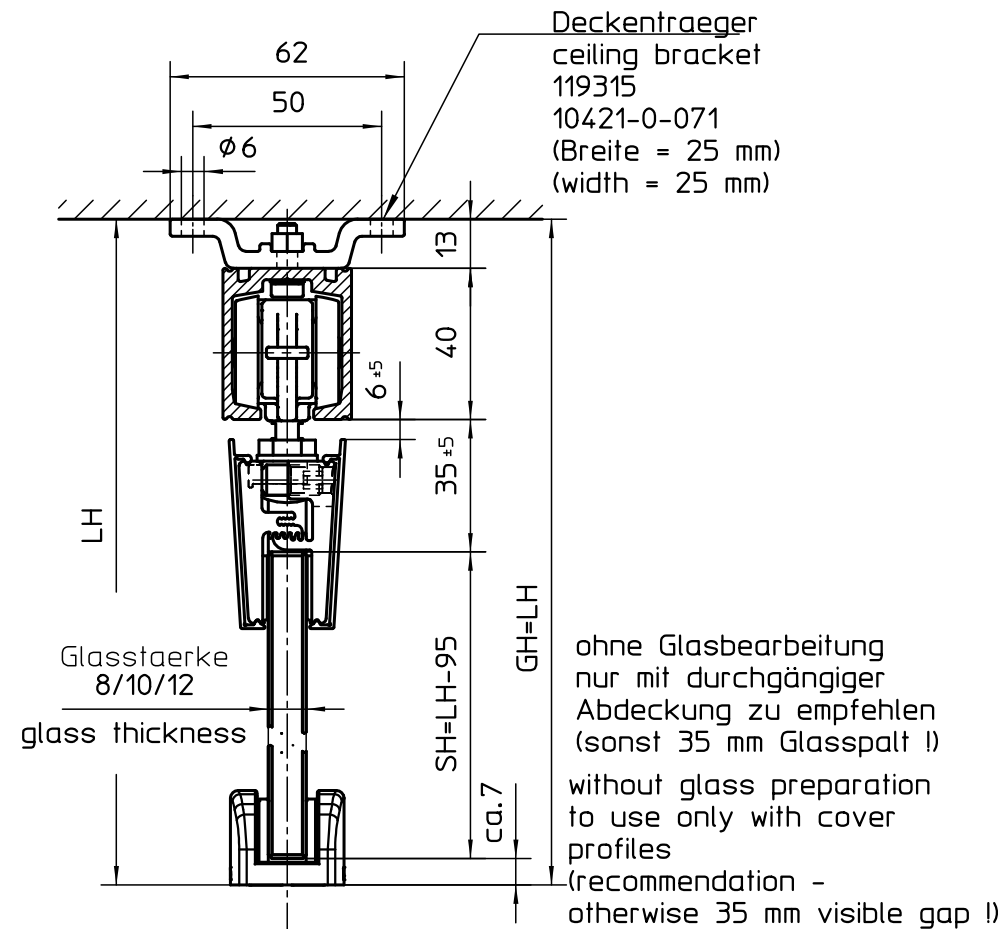


Deckenbefestigung  
Direktbefestigung  
ceiling mounting  
directly



Deckenbefestigung  
mit Deckentraeger  
ceiling mounting  
with ceiling bracket

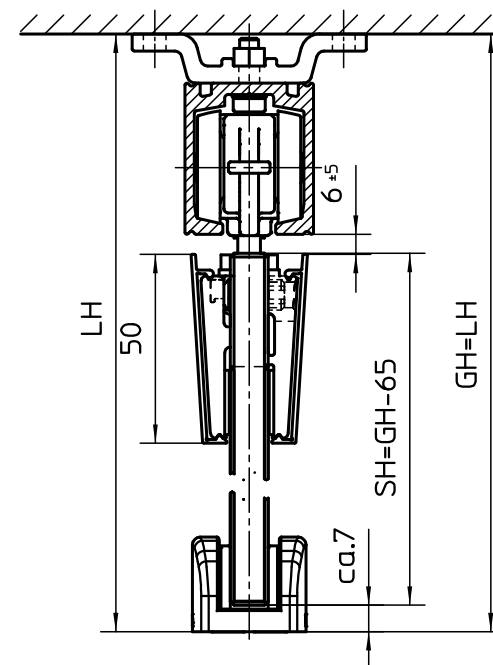
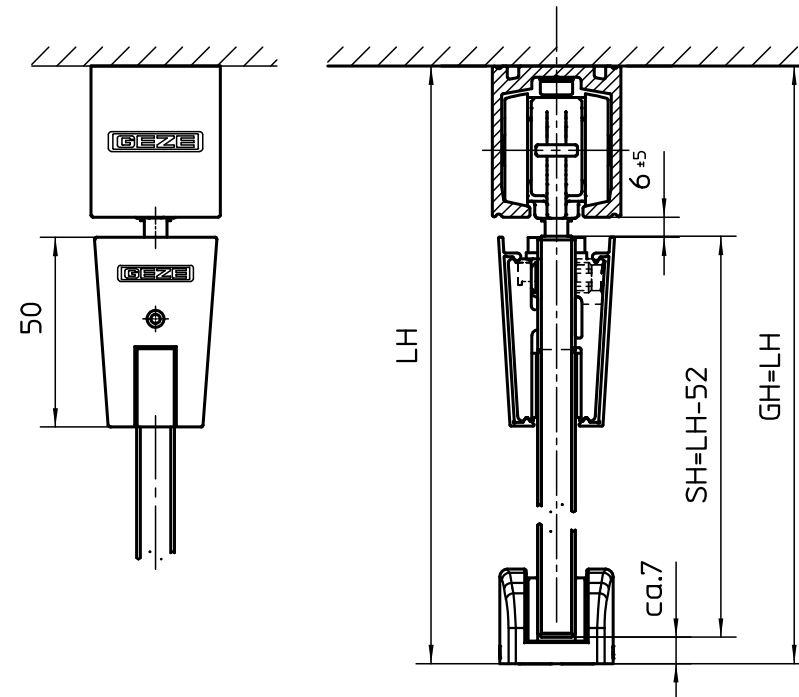
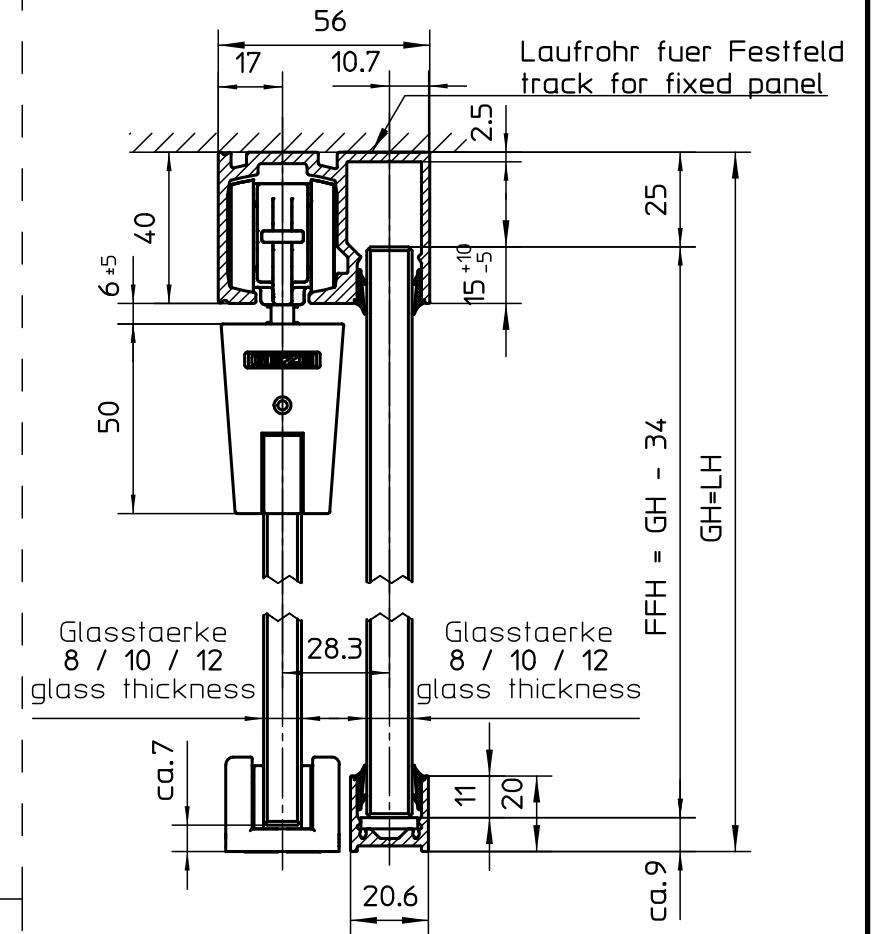


ohne Glasbearbeitung  
without glass preparation

Deckentraeger  
ceiling bracket  
119315  
10421-0-071  
(Breite = 25 mm)  
(width = 25 mm)

ohne Glasbearbeitung  
nur mit durchgängiger  
Abdeckung zu empfehlen  
(sonst 35 mm Glasspalt !)  
without glass preparation  
to use only with cover  
profiles  
(recommendation -  
otherwise 35 mm visible gap !)

Deckenbefestigung Festfeld  
ceiling mounting fixed panel



mit Glasbearbeitung  
with glass preparation

siehe/see 10421-PL-05 Blatt/page 2

Glasbearbeitung/glass preparation  
siehe/see 10421-PL-05 Blatt/page 1

SH = Scheibenhöhe / height of glass panel  
GH = Gesamthöhe / overall height  
TÜ = Türüberstand (empfohlen 30 mm) /  
door leaf overhang (recommendation 30 mm)  
LH = Lichte Höhe / opening height

Diese Zeichnung entspricht dem Entwicklungsstand des Zeichnungsdatums bzw. der letzten Änderungseintragung. Aus der Benützung der Zeichnung können keine Ansprüche, gleich welcher Art, einschließlich Schadenersatzansprüche, abgeleitet und gegen GEZE geltend gemacht werden. Die Zeichnung bleibt unser Eigentum und ist Dritten nur für die Vertragsdauer zur Benutzung überlassen. Sämtliche sich aus der Zeichnung ergebenden Ansprüche stehen ausschließlich GEZE zu. Ohne vorherige Zustimmung von GEZE darf diese Zeichnung weder vervielfältigt noch Dritten zugänglich gemacht werden. This drawing shows the actual state of product development at the date of the drawing or the revision date. No claims or damages in any form can be made against GEZE as a result of the interpretation of this drawing. This drawing remains the property of GEZE and is made available to third parties only for the duration of contractual obligations. All rights connected with this drawing remain in possession of GEZE. This drawing may not be copied or handed over to third parties without the express consent of GEZE.

EMPB = Erstmusterprüfbericht /First sample test report

		<b>GEZE</b> GEZE GmbH P.O. Box 13 63 71226 Leonberg Germany		Benennung / designation <b>Perlan 140 mit Glasklemmplatte/with glass clamping plate</b>	
		vertraulich / confidential		Höhenschnitte Deckenbefestigung/vertical sections ceiling mounting	
	Datum / date	Name / name	Blatt / von sheet / of	Material-Nr. ID-no.	
	erstellt / drawn	01.09.2009	tb10	2/2	
	gepr. / checked	09.11.2009	tba1	Maßstab scale	1:2
02	01.09.2009	tb10	*	Sprache / language	D
01	21.08.2009	tb4	*****	Zeichnungs-Nr. / document-no.	10421-PL-03
EMPB	Dokumentversion/docversion	Datum/date	Name/name	Mitteilungs-Nr./Doc. change no.	