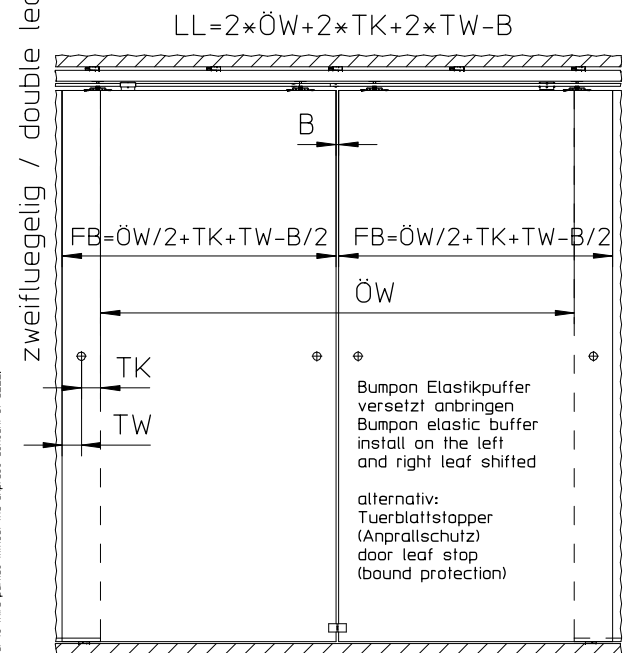
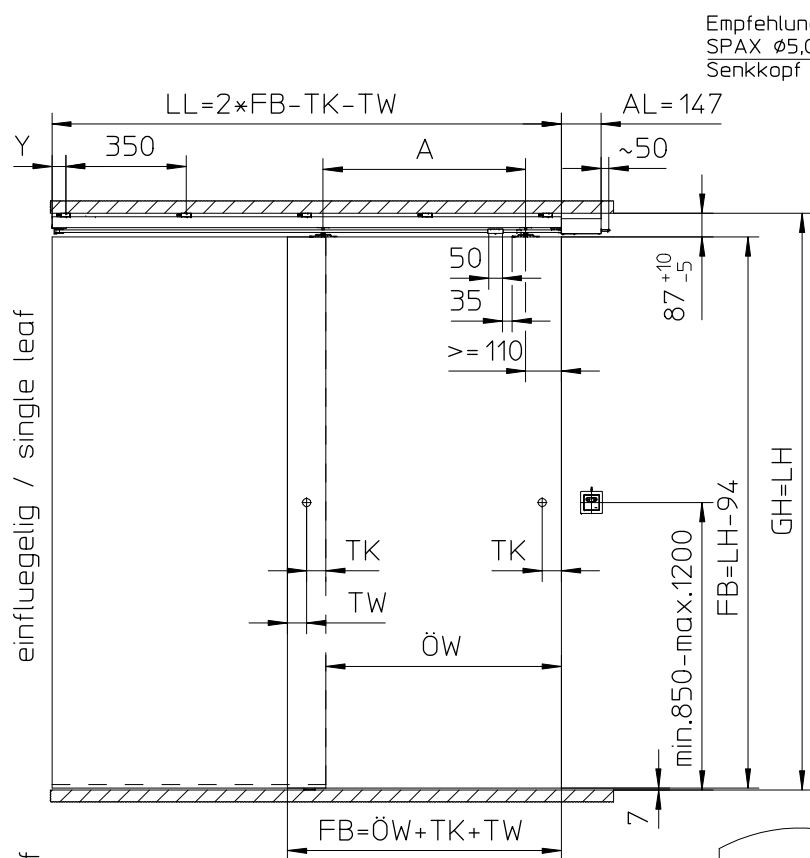


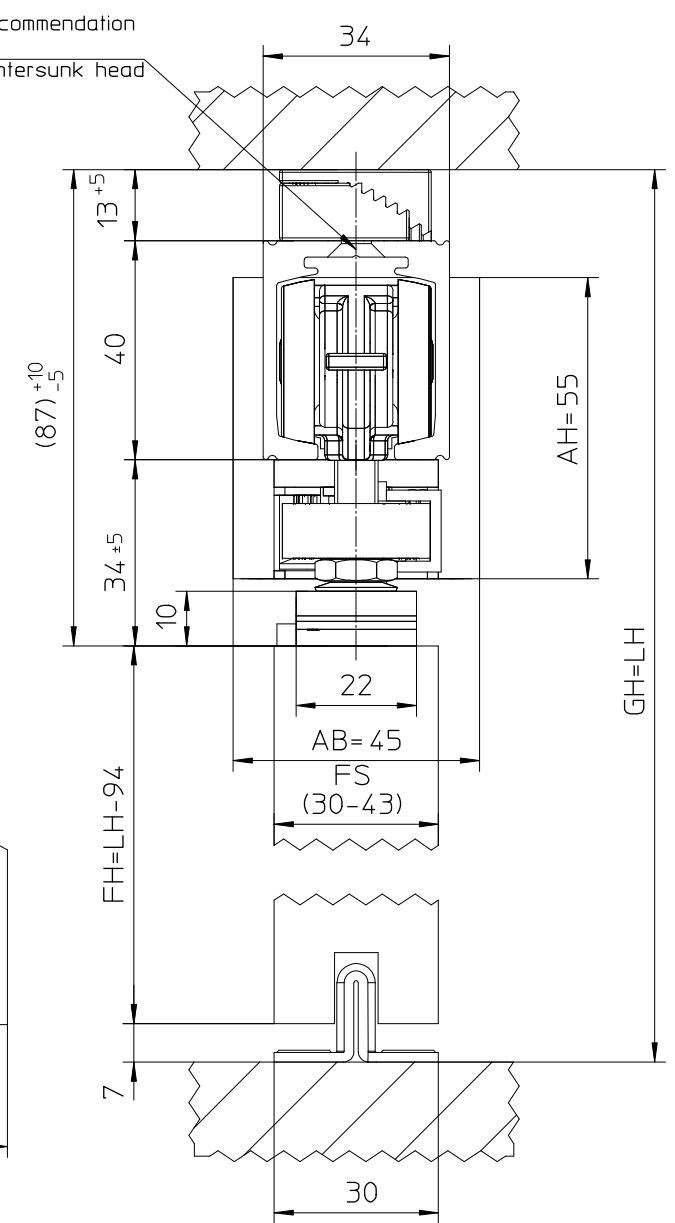
Diese Zeichnung entspricht dem Entwurfsstand der Zeichnungsgattung bzw. der letzten Änderungsplanung. Aus der Bezeichnung der Zeichnung können keine Ansprüche, gleich welcher Art, einschließlich Schadensersatzansprüche, abgeleitet und gegen GEZE geltend gemacht werden. Die Zeichnung bleibt unser Eigentum und ist Dritten für die Verwendung überlassen, solange sie sich aus der Zeichnung ergebenden Ansprüchen ausschließt. This drawing shows the actual state of product development at the date of the revision. No claims or damages in any form can be made over to third parties without the express consent of GEZE. This drawing remains in possession of GEZE. This drawing may not be copied or printed.

einflügelig / single leaf

zweiflügelig / double leaf



Empfehlung / recommendation
SPAX $\varnothing 5,0$
Senkkopf / countersunk head



Empfehlung / recommendation

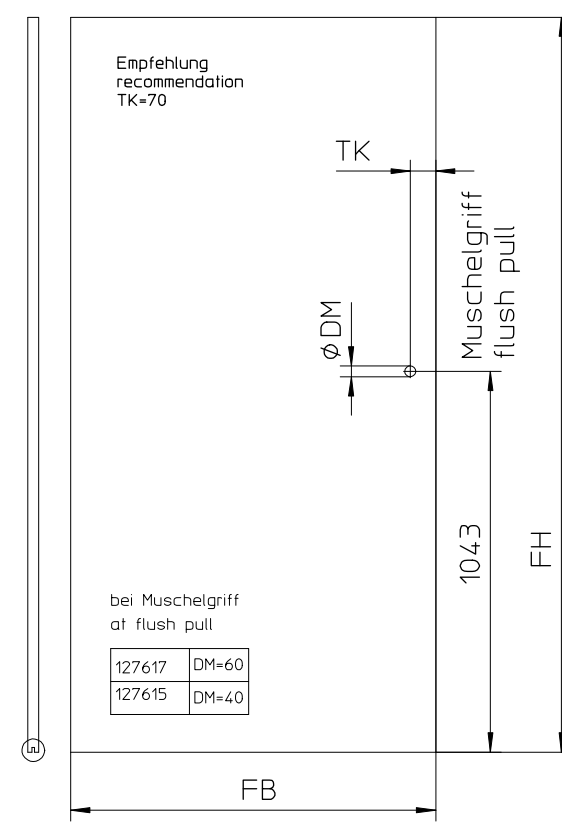
$FH/A \leq 5$

$FB > 1200$

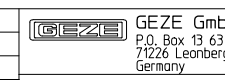
Bodenführung durchgehend
end-to-end bottom guidance

Ausführung design	FB min. [mm]	FB max. [mm]	A [mm]	FG [kg]
Standard	450	1700	FB-220	80

Holzbearbeitung /
wooden preparation



- GH = Gesamthöhe / total height
- LB = Lichte Breite / clear width
- LH = Lichte Höhe / clear height
- FB = Flügelbreite / leaf width
- FH = Flügelhöhe / leaf height
- FS = Flügelstärke / leaf thickness
- FG = Flügelgewicht / leaf weight
- LL = Laufrichtlänge / running track length
- ÖW = Öffnungsweite / opening width
- TÜ = Türüberstand / door leaf overhang
- TK = Türgriffabstand Flügelkante / door handle distance leaf flange
- TW = Türgriffabstand Wand / door handle distance wall
- A = Abstand Aufhängerschraube / distance suspension bolt
- Y = Abstand erste Bohrung / distance first bore hole
- DM = Bohrung Muschelgriff / bore hole flush pull
- AB = Antriebsbreite / width of drive
- AH = Antriebshöhe / height of drive



GEZE GmbH
P.O. Box 13 63
71226 Leonberg
Germany

Benennung / designation Holzflügel / wooden leaf Standard Trägerplatte / standard carrier plate Deckenbefestigung mit Deckenausgleich / ceiling mounting with ceiling compensation		Blatt / von sheet / of		Material-Nr. ID-no. Perlan 140 AUT/2
erstellt / drawn 13.03.12 tbg6	Name / name tbg6	Maßstab scale 1:20		
gepr. / checked 08.04.13 tbg1		Sprache / language D		Zeichnungs-Nr. / document-no. 10421-EP-81-006
Ersatz für: subst. for: Ersetzt durch: subst. with:				